



## Su Sebili

Kullanma Kılavuzu



1039 SP

TR



01M-8993301100-0423-06

# Lütfen önce bu kılavuzu okuyun!

Değerli Müşterimiz,

Arçelik ürününü tercih ettiğiniz için teşekkür ederiz. Yüksek kalite ve teknoloji ile üretilmiş olan ürününüzün size en iyi verimi sunmasını istiyoruz. Bunun için, bu kılavuzun tamamını ve verilen diğer belgeleri ürünü kullanmadan önce dikkatle okuyun ve bir başvuru kaynağı olarak saklayın. Ürünü başka birisine vererseniz, kullanma kılavuzunu da birlikte verin. Kullanma kılavuzunda belirtilen tüm bilgi ve uyarıları dikkate alarak talimatlara uyun.

## Sembollerin anlamları

Bu kullanma kılavuzunun çeşitli kısımlarında aşağıdaki semboller kullanılmıştır:

	Cihazın kullanımıyla ilgili önemli bilgiler ve faydalı tavsiyeler.
	Can ve mal güvenliğiyle ilgili tehlikeli durumlar konusunda uyarılar.
	Elektrik çarpmasına karşı uyarı.
	Yangın tehlikesi uyarısı.
	Sıcak yüzeylerle ilgili uyarı.



GERİ DÖNÜŞTÜRÜLMÜŞ &  
GERİ DÖNÜŞTÜRÜLEBİLİR  
KAĞIT

## İÇİNDEKİLER

<b>1 Önemli güvenlik ve çevre talimatları</b>	<b>4</b>
1.1 Genel güvenlik . . . . .	4
1.2 AEEE yönetmeliğine uyum ve atık ürünün elden çıkarılması . . . . .	9
1.3 Ambalaj bilgisi . . . . .	9
1.4 Enerji tasarrufu için yapılması gerekenler . . . . .	9
<b>2 Su sebiliniz</b>	<b>10</b>
2.1 Genel bakış . . . . .	10
2.2 Teknik veriler . . . . .	11
<b>3 Kullanım</b>	<b>12</b>
3.1 İlk kullanım . . . . .	12
3.1.1 Kullanım öncesi braketin montajı. . . . .	12
3.1.2 İlk kullanım öncesi hazırlık . . . . .	12
3.1.3 Soğuk su almak için yapılması gerekenler . . . . .	12
<b>4 Temizlik ve bakım</b>	<b>13</b>
4.1 Temizlik . . . . .	13
4.2 Taşıma ve nakliye . . . . .	13
<b>5 Yetkili servis çağırılmadan önce yapılması gerekenler</b>	<b>14</b>
5.1 Su sebilinin çalışmaması durumunda . . . . .	14
5.2 Elektrik kesilmesi durumunda . . . . .	14

# 1 Önemli güvenlik ve çevre talimatları

Bu bölümde kişisel yaralanma ve maddi hasar riskine karşı koruma sağlamaya yardımcı olacak güvenlik talimatları verilmiştir. Bu talimatlara uyulmaması verilen garantiyi geçersiz kılacaktır.

## 1.1 Genel güvenlik

- Bu cihazı dış mekanlarda veya banyoda kullanmayın.
- Bu cihazın, aşağıda belirtilen yerler gibi, ev ve benzeri uygulamalarda kullanılması amaçlanmıştır:
  - Dükkanlarda, bürolarda ve diğer çalışma ortamlarındaki personele ait mutfak alanları,
  - Çiftlik evleri,
  - Müşteriler tarafından, motellerde, otellerde kullanılan yerler ve diğer mesken tipi çevreler,
  - Yatma yerleri ve kahvaltı yapılan ortamlar.
- Bu cihaz kamp ve benzeri yerlerde açık alanlarda kullanılmaz.
- Hatalı kullanımdan veya cihazın uygunsuz şekilde taşınmasından kaynaklanan hasarlar için herhangi bir sorumluluk veya garanti talebi kabul edilmez.
- Kesinlikle cihazı parçalarına ayırmayın. Hatalı kullanımın neden olduğu hasar için hiçbir garanti talebi kabul edilmez.
- Cihazı daima dengeli, düz, temiz, kuru ve kaymayan bir yüzey üzerinde kullanın.
- Cihazın sarsıntısız çalışması ve durması gerekir. Cihazın yatay ve sağlam zemin üzerinde dengeli durmasını sağlayın. Bu işlem damacana konmadan önce yapılmalıdır.
- Bu cihaz harici bir zamanlayıcı veya ayrı bir uzaktan kumanda sistemiyle çalıştırılmamalıdır.
- Lütfen, cihazı çalıştırmadan önce, yerleştirilmesi, kullanımı ve bakımı gibi önemli bilgileri içeren kullanma kılavuzunu dikkatle okuyun.
- Cihazınızı imha etmeden önce yetkili servis ile iletişime geçin.
- Cihazdan su alınırken yanından ayrılmayın.

# 1 Önemli güvenlik ve çevre talimatları

- Arçelik Su Sebilinez, geçerli güvenlik standartlarına uygundur; bundan dolayı herhangi bir tehlikeyi önlemek için cihaz veya elektrik kablosu hasar görmesi durumunda yetkili servis tarafından onarılmalı veya değiştirilmelidir. Hatalı veya yeterli olmayan onarım işlemleri, kullanıcıya yönelik tehlike ve riskler meydana getirebilir.
- Şebeke güç kaynağınızın cihazın değer plakasında belirtilen bilgilere uygun olduğundan emin olun. Cihazı güç kaynağından ayırmanın tek yolu elektrik fişini prizden çekmektir.
- Cihazı topraklı prizde kullanın.
- Elektrik kablosu veya cihaz hasarlıysa cihazı asla kullanmayın.
- Bu cihazı uzatma kablosuyla kullanmayın.
- Elektrige bağlamadan ve parçalarını takmadan önce cihazı ve tüm parçalarını kurutun.
- Ellerinizi nemli veya ıslakken cihaza veya cihazın fişine asla dokunmayın.
- Cihazı, elektrik fişine her zaman ulaşılabilir şekilde yerleştirin.
- Cihazı temizlemek için suya daldırmayın.
- İlave koruma için bu cihaz, maksimum 30 mA anma değerine sahip bir ev aletleri artık akım cihazına bağlanmalıdır.
- Elektrik kablosunun hasar görmesini önlemek için sıkışmasını, kıvrılmasını veya keskin kenarlara sürtünmesini engelleyin. Elektrik kablosunu sıcak yüzeylerden ve açık alevden uzak tutun.
- Cihazın kullanımı esnasında elektrik kablosunun yanlışlıkla çekilmesi veya birinin kabloya takılma tehlikesinin olmadığından emin olun.
- Cihazı temizlemeden önce her zaman prizden çekin ve cihaz kullanımdayken asla temizlik yapmayın.
- Cihazı kullandıktan sonra, bir arıza olduğunda fişini çıkartın.
- **UYARI:** Cihazın kurulumu esnasında besleme kablosunun hasar almamış olmasına, herhangi bir yerinin kıvrılmamış ve sıkışmamış olmasına dikkat edin.

# 1 Önemli güvenlik ve çevre talimatları

- **UYARI:** Cihazı çoklu besleme üniteleri ile kullanmayın.
- Bu ürünü 2500 m'den yüksek rakımlarda kullanmayın.
- Yatay olarak taşınan su sebili çalıştırılmadan önce 24 saat dik konumda bekletilmeli ve soğutma butonu bu süre boyunca kapalı konumda tutulmalıdır.
- Hiçbir zaman bu cihazın herhangi bir parçasını gazlı ocak, elektrikli ocak veya ısınmış fırın gibi sıcak yüzeylerin üzerinde veya yanında çalıştırmayın ya da bu yüzeylerin üstüne koymayın.
- Cihazı asla patlayıcı veya yanıcı ortamların ve maddelerin bulunduğu yerde veya yakınında kullanmayın.
- Cihazın bulunduğu ortamda sıcaklığın 10 - 43 °C arasında olması gerekir. Su sebinizin bundan soğuk veya sıcak ortamlarda çalıştırılması verimliliği açısından tavsiye edilmez.
- İyi bir havalandırma için su sebinizin arkasında en az 15 cm'lik açık alan bırakın.
- İki su sebili yan yana yerleştiriliyorsa aralarında en az 2 cm boşluk bırakılmalıdır.
- Cihaz fabrikada üretim sonrası temizlenmektedir. Ayrıca montajı esnasında da yetkili servislerimiz tarafından tekrar temizlenerek kullanıma sunulmaktadır.
- Cihaz hijyen açısından kullanım esnasında oluşabilecek kirlenmelere karşı 3 ayda bir temizlenmesi gerekmektedir. Bu hizmet ücreti karşılığında yetkili servislerimizden alabilirsiniz.
- Cihaz kullanılırken üzerindeki damacanaadaki su tam bitmeden yeni bir damacana koymayın. Bu ürün içindeki su seviyesinin bozulmaması açısından gereklidir.
- Cihazı TV, CD player veya müzik seti gibi elektronik ve değerli eşyalardan uzak ve gölge mekanlara yerleştirin.
- Hasarlı su sebinini çalıştırmayın. Servise danışın.

# 1 Önemli güvenlik ve çevre talimatları

- Cihazın soğutma gazı dolaşımının gerçekleştiği arka kısımlara kesici ve delici aletler kullanmayın. Kondanser gaz kanallarının veya boru uzantılarının delinmesi durumunda püskürecek soğutma gazı cilt tahrişleri ve göz yaralanmalarına sebep olabilir.
- Cihazın üzerini örtmeyin ve herhangi bir cisimle kapatmayın.
- Yanıcı gaz ihtiva eden mamülleri (örn. sprey) ve patlayıcı maddeleri cihazınızın yakınlarında kesinlikle bulundurmeyin.
- Taşıma veya yer değiştirme esnasında cihazınızı 45°'den daha fazla yana yatırmayın.
- Çatlak, delik. vs. nedeniyle su sızdıran damacaneleri kullanmayın.
- Su sebinizin altına su birikmesine neden olabilecek herhangi bir kap, aparat vb. kesinlikle koymayın. Aksi halde cihazınızın altında biriken su tehlikeye sebep olabilir.
- Günlük kullanım esnasında muslukların altında bulunan damlalık kabı dolarsa lütfen biriken suyu boşaltın.
- Soğutma fonksiyonunu açık ve kapalı konumları arasında 3 dakikadan daha kısa zaman aralıklarında değiştirmeyin. Kompresörü koruyarak kullanım ömrünü uzatmak açısından önemlidir.
- Nakliye esnasındaki olası tozlanmaya karşı su pınarınızı kullanmaya başlamadan önce , bir damacana su bitene kadar musluklardan boşaltın daha sonra arka taraftaki su tahliye tapasını açarak tankları tamamen boşaltın.
- Cihazınızın içerisinde uzun süre bekleyen su,kokuya ve soğuk ortama maruz kalması halinde ise donarak su tanklarının deformasyonuna sebep olabilir.
- Cihazı dengesizlikten dolayı oluşabilecek tehlikelerden kaçınmak adına talimatlara uygun yerleştirin.

# 1 Önemli güvenlik ve çevre talimatları

- Ocak, fırın, kalorifer peteği soba ve elektrikli fırın gibi kaynaklarından en az 30 cm, uzakta olmalı ve doğrudan güneş ışığı altında tutulmamalıdır.
- Su damacanasının kapağında işlev aparatı yok ise suyun tanklara kolay alımını sağlamak için damacana kapağının merkezinde kesin bir aletle (bıçak v.s) çentikler açın.
- Bu cihaz evlerde ve işyerlerinde kullanılmak üzere tasarlanmıştır.
- Satın almış olduğunuz cihaz yalnızca “19 lt. polikarbon su damacanası” ile kullanılmak üzere tasarlanmıştır.
- Cihaz sadece su soğutmak için üretilmiştir. Ayran, limonata v.b sıvıları soğutmak amaçlı kullanmayın.
- Cihazı, kullanım amacının dışında hiçbir amaç için kullanmayın.
- Cihazın hiçbir yerini destek veya basamak aracı olarak kullanmayın.
- Bu cihaz, cihazın güvenli bir şekilde kullanımıyla ilgili olarak gözetim altında tutulmaları veya kendilerine talimat verilmesi ve cihazın kullanımıyla ilgili tehlikeleri anlamaları koşuluyla 8 yaş ve üzeri çocuklar ile kısıtlı fiziksel, duygusal veya zihinsel kapasiteye sahip olan ya da bilgi ve deneyimi olmayan kişilerce kullanılabilir. Cihazın temizlik ve bakım işlemleri çocuklar tarafından yapılmaz.
- Boğulma tehlikesi! Tüm ambalaj malzemelerini çocuklardan uzak tutun.
- Cihazı ve elektrik kablosunu 8 yaş ve altı çocukların ulaşamayacağı bir yerde muhafaza edin.



# 1 Önemli güvenlik ve çevre talimatları

## 1.2 AEEE yönetmeliğine uyum ve atık ürünün elden çıkarılması



Bu ürün, T.C. Çevre ve Şehircilik Bakanlığı tarafından yayımlanan "Atık Elektrikli ve Elektronik Eşyaların Kontrolü Yönetmeliği"nde belirtilen zararlı ve yasaklı maddeleri içermez. AEEE

Yönetmeliğine uygundur. Bu ürün, geri dönüşümlü ve tekrar kullanılabilir nitelikteki yüksek kaliteli parça ve malzemelerden üretilmiştir. Bu nedenle, ürünü, hizmet ömrünün sonunda evsel veya diğer atıklarla birlikte atmayın. Elektrikli ve elektronik cihazların geri dönüşümü için bir toplama noktasına götürün. Bu toplama noktalarını bölgenizdeki yerel yönetime sorun. Kullanılmış ürünleri geri kazanıma vererek çevrenin ve doğal kaynakların korunmasına yardımcı olun. Ürünü atmadan önce çocukların güvenliği için elektrik fişini kesin ve kapıda kilit varsa çalışmaz duruma getirin.

## 1.3 Ambalaj bilgisi



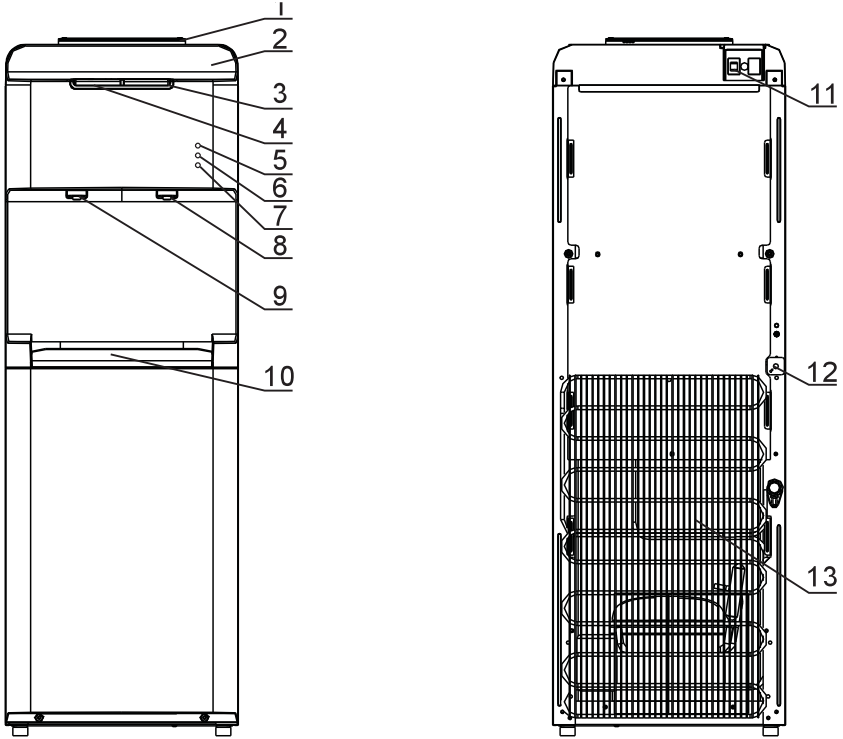
Ürünün ambalajı, Ulusal Mevzuatımız gereği geri dönüştürülebilir malzemelerden üretilmiştir. Ambalaj atığını evsel veya diğer atıklarla birlikte atmayın, yerel otoritenin belirttiği ambalaj toplama noktalarına atın.

## 1.4 Enerji tasarrufu için yapılması gerekenler

1. Su sebiline sıcak su koymayın.
2. Su sebilinizi direkt güneş ışığı alabilecek şekilde veya fırın, bulaşık makinesi, kalfiter gibi ısı yayan cihazların yanına yerleştirmeyin.
3. Su sebilinizi uzun süre kullanmayacaksanız yada geceleri kullanılmayacağı zamanlarda (gücü) cihazı kapatın.

## 2 Su Sebiliniz

### 2.1 Genel bakış



Görsellerde değişiklik yapma hakkı saklıdır.

1. Damacana Yeri ve Destekçisi
2. Üst kapak
3. Soğuk su düğmesi
4. Oda sıcaklığında su düğmesi
5. Oda sıcaklığında su göstergesi
6. Soğutma göstergesi
7. Güç göstergesi
8. Soğuk su musluğu
9. Oda sıcaklığında su musluğu
10. Bardak altı su tutucu
11. Güç düğmesi
12. Güç kablosu
13. Kondanser

Ürünün üzerinde bulunan işaretlemelerde veya ürünle birlikte verilen diğer basılı dökümanlarda beyan edilen değerler, ilgili standartlara göre laboratuvar ortamında elde edilen değerlerdir. Bu değerler, ürünün kullanım ve ortam şartlarına göre değişebilir.

## 2 Su sebiniz

### 2.2 Teknik veriler

<b>Model</b>	1039 SP
Mamul kategorisi	Su Sebili
Soğuk su tankı kapasitesi (lt)	3
Soğutma kapasitesi (lt/saat)	2
Soğuk su derecesi (°C)	≤10°C
Soğutma gazı (R134a/g)	25
Soğutma gücü (W)	100
Yükseklik (cm)	93
Genişlik (cm)	31
Derinlik (cm)	32
Ağırlık (kg)	10,6
Elektrik girişi (v/Hz)	220-240~50/60
Toplam Güç (W)	100

## 3 Kullanım

### 3.1 İlk kullanım

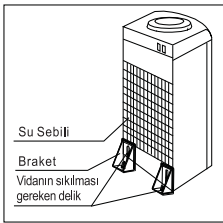
1. İlk Kullanım Öncesi Arçelik Hizmet merkezi ile irtibata geçerek ücretsiz Montaj ve Temizlik Hizmetinden faydalanabilirsiniz.
2. Tüm ambalaj ve etiket malzemelerini çıkarın ve yürürlükteki yerel düzenlemelere uygun olarak atın.
3. Cihazın dik konumda ve dengeli, düz, temiz, kuru ve kaymayan bir yüzeyde durduğundan emin olun.

#### 3.1.1 Kullanım öncesi braketin montajı



**UYARI:** Cihazın devrilme tehlikesini önlemek için braketlerin montajını bu talimata göre yapın.

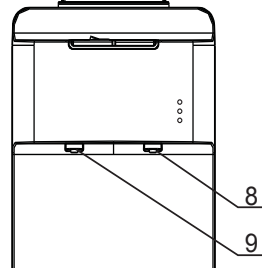
1. Sağ ve sol alt kenarlarda bulunan vidaları gevşetin.
2. Vidaları cihazın sağ ve sol alt kenarında bulunan braketleri sabitlemek için kullanın.
3. Cihazın sabitleneceği zeminde delikler açın.
4. Vidaların yardımı ile braketleri zemine sabitleyin.
5. Vidaları sıkın.



#### 3.1.2 İlk kullanım öncesi hazırlık

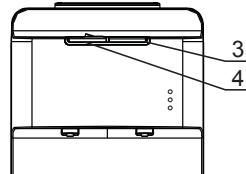
1. Su sebinizin soğuk su ve oda sıcaklığında su olmak üzere iki musluğu bulunmaktadır. oda sıcaklığında su musluğu (9) beyaz (solda), soğuk su musluğu (8) mavi (sağda) renktedir.

2. Oda sıcaklığında su (beyaz) musluğunu itin, şişe içinde suyun oda sıcaklığında su ve soğuk su depolarına aktığını gösteren baloncuklar oluşacaktır. Su akışı sona erene kadar oda sıcaklığında su musluğuna basmaya devam edin.
3. Musluklardan su akmaya başladığında elektrik bağlantısını yapabilirsiniz.



#### 3.1.3 Soğuk su almak için yapılması gerekenler

1. Soğutma butonunu açık konuma getirin. Ön ışıklar üzerinde yeşil (3) olan yanacak ve soğutma sistemi çalışmaya başlayacak.
2. Soğuk su 5°- 10°C civarına geldiğinde yeşil ışık sönecektir. Artık soğuk su musluğundan soğuk su alabilirsiniz.
3. Soğutma sistemi çalışmayı durdurduğunda sistem su sıcaklığını muhafaza etme konumuna geçer. Soğuk su sıcaklığı önceden belirlenmiş (fabrika çıkış) derecesine yükseldiğinde, soğutma sistemi otomatik olarak tekrar çalışmaya kaldığı yerden devam edecektir.



## 4 Temizlik ve bakım

### 4.1 Temizlik

1. Temizlik yapmadan önce, fişi çekerek veya sigortayı kapatarak cihazınızın elektrik bağlantısını kesin.
2. Temizlik için, kesinlikle buhar veya buharlı temizlik malzemeleri kullanmayın, doğu udan su sıkmayın. Böyle bir durumda buhar veya su zerrecikleri cihazınızda elektrik akıma olan bölgelere temas ederek kısa devre veya elektrik çarpmasına sebep olabilir.
3. Cihazınızın dış yüzeylerini, karbonat (yemek sodası) eklenmiş ılık su ile ıslatılmış yumşak bir bez veya sünger ile temizleyin. Bez veya süngeri iyice sıktıktan sonra kullanın. Kesinlikle çizici ve aşındırıcı (tiner, çamaşır suyu, toz deterjan gibi) malzemeler kullanmayın.
4. Su depolarını temizlerken asla sağlığına zararlı kimyasal madde veya deterjan kullanmayın.
5. Cihaz hijyen açısından kullanım esnasında oluşabilecek kirlenmelere karşı 3 ayda bir temizlenmesi gerekmektedir. Bu hizmeti ücreti karşılığında yetkili servislerimizden alabilirsiniz.
6. Cihazı temizledikten sonra tamamen kurulaşın.
7. Cihazın üzerine yapıştırılmış olan tanıtım amaçlı etiket sökülebilir özelliktir (sökülebilirlik süresi 1 yıldır). Bu etiketi sökmek için bir köşesinden kaldırıp karşı yöne doğru yavaşça çekiniz. Etiket yırtılmalar oluyorsa kalan parçacıkları kazımayın, ıslak bir sünger yardımı ile kalan izleri nemlendirerek çıkarın.



Temizlik için gaz, benzin ve benzeri maddeleri kesinlikle kullanmayın.

### 4.2 Taşıma ve nakliye

- Taşıma ve nakliye sırasında cihazı orijinal ambalajı ile birlikte taşıyın. Cihazın ambalajı, cihazı fiziksel hasarlara karşı koruyacaktır.
- Cihazın veya ambalajının üzerine ağır cisimler koymayın. Cihaz zarar görebilir.
- Cihazın düşürülmesi durumunda cihaz çalışmayabilir veya kalıcı hasar oluşabilir.

## 5 Yetkili servis gelmeden önce yapılması gerekenler

### 5.1 Su sebilinin çalışmaması durumunda

1. Sigorta kapalı ise sigortayı açın.
2. Elektrik kesik ise elektrik dağıtım şirketinizi arayın.
3. Bina ana sigortası atmış ise sigortayı tamir ettirin.



Ani elektrik kesilmesinde veya fişin çıkarılıp takılmasında cihazınızın soğutma sistemindeki gazın basıncı henüz dengelenmemiş olduğu için kompresör koruyucu termiği atar.

### 5.2 Elektrik kesilmesi durumunda

1. Cihazınızın ilk çalışmasında, ilk altı saat içerisinde meydana geldiyse fişi çekin, bir saat bekleyin ve tekrar takın.
2. İlk altı saat sonra meydana geldiyse fişi çıkarmaya gerek yoktur. 10 dakika sonra cihazınız kendi kendine çalışmaya başlayacaktır.
3. Bu süreler sonunda cihazınızın soğutmaya başlamamış ise yetkili servisi çağırın.

### Müşteri Memnuniyeti Politikası

- Müşterilerimizin istek ve önerilerini her kanaldan karşılamaktan mutluluk duyarız.

#### Kanallarımız:

\* **Çağrı Merkezimiz: 0850 210 0 888**

(Sabit telefonlardan veya cep telefonlarından alan kodu çevirmeden arayın\*)

\* **Diğer Numaramız: 0216 585 8 888**

- Çağrı Merkezimiz haftanın 7 günü 24 saat hizmet vermektedir.

- Çağrı Merkezimiz ile yaptığınız görüşmeler iletişim hizmeti aldığınız operatör firma tarafından sizin için tanımlanan tarifeye göre ücretlendirilir.

- Sabit veya cep telefonlarınızdan alan kodu tuşlamadan çağrı merkezi numaramızı arayarak ürününüz ile ilgili arzu ettiğiniz hizmeti talep edebilirsiniz.

\* **Whatsapp Numaramız: 0544 444 0 888**

\* **Faks Numaramız: 0216-423-2353**

\* **Web Adresimiz:**

- [www.arcelik.com.tr](http://www.arcelik.com.tr)

\* **e-posta Adresimiz:**

- [musteri.hizmetleri@arcelik.com.tr](mailto:musteri.hizmetleri@arcelik.com.tr)

\* **Sosyal Medya Hesaplarımız:**

- <https://www.instagram.com/arcelik/>

- <https://twitter.com/arcelik>

- <https://www.facebook.com/arcelik/>

- <https://www.youtube.com/user/tvarcelik>

\* **Posta Adresimiz:**

- Arçelik A.Ş. Karaağaç Caddesi No:2-6,  
34445, Sütüçe / İSTANBUL

\* **Bayilerimiz,**

- <http://www.arcelik.com.tr/arcelik-bayileri>

\* **Yetkili Servislerimiz,**

- <https://www.arcelik.com.tr/yetkili-servisler>

- Tüm yetkili servis istasyonu bilgilerimiz, Ticaret Bakanlığı tarafından oluşturulan "Servis Bilgi Sistemi"nde ([www.servis.gov.tr](http://www.servis.gov.tr)) yer almaktadır.  
- Yedek parça malzemeleri yetkili servislerimizden temin edilebilir.

\* **Online servis randevusu almak için,**

- <http://digital.arcelik.com.tr>

- Müşterilerimizden iletilen istek ve önerilerin Arçelik'e ulaştığı bilgisini, müşteri profili ayrımı yapılmaksızın kendilerine 24 saat içinde veririz.
- Müşteri Hizmetleri sürecimiz:  
Müşterilerimizin istek ve önerilerini;  
\* **İzlenebilir, raporlanabilir, şeffaf ve güvenli tek bir bilgi havuzunda toplarız.**  
\* **Yasal düzenlemelere uygun, objektif, adil ve gizlilik içinde ele alır ve değerlendiririz.**  
\* **Bu geri bildirimleri süreçlerimizin daha mükemmel hale getirilmesinde kullanırız.**
- Arçelik olarak, mükemmel müşteri deneyimini yaşatmayı ana ilke olarak kabul eder, müşteri odaklı bir yaklaşım benimseriz.
- Bütün süreçlerimizi yönetim sistemi ile entegre ederek birbirini kontrol eden bir yapı geliştirilmesini sağlarız.  
Yönetim hedeflerini de bu sistem üzerinden besleriz.

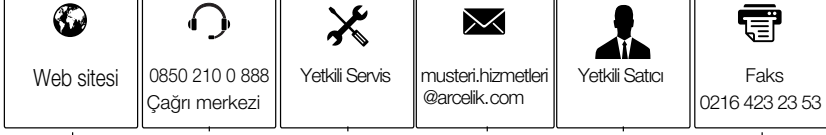
### Aşağıdaki önerilere uyanızı rica ederiz.

- Ürününüzü aldığınızda Garanti belgesini Yetkili Satıcınıza onaylattırınız.
- Ürününüzü kullanma kılavuzu esaslarına göre kullanınız.
- Ürününüz ile ilgili hizmet talebiniz olduğunda yukarıdaki telefon numaralarından Çağrı Merkezimize başvurunuz.
- Hizmet için gelen teknisyene "teknisyen kimlik kartı"nı sorunuz.
- İşiniz bittiğinde Yetkili servis teknisyeninden "Hizmet Fişi" istemeyi unutmayınız. alacağınız "Hizmet Fişi" , ilerde ürününüzde meydana gelebilecek herhangi bir sorunda size yarar sağlayacaktır.
- Ürünün kullanım ömrü: 10 yıldır. (Ürünün fonksiyonunu yerine getirebilmesi için gerekli yedek parça bulundurma süresi)

## Hizmet talebinin değerlendirilmesi

1

### Müşteri Başvurusu



2

### Başvuru kaydı

Başvuru Konusu  
Müşteri Adı, Soyadı  
Müşteri Telefonu  
Müşteri Adresi

3

### Hizmet talebinin alınması

- Hizmet talebi analizi
- Hizmet hakkında müşterinin bilgilendirilmesi (Keşif,nakliye,montaj,bilgi,onarım,değişim vb.)
- Hizmet hakkında gerekli işlemin gerçekleştirilmesi

4

### Müşteri memnuniyetinin alınması

Memnun

Memnun  
değil

5

### Başvuru kaydının kapatılıp, bilgilerin saklanması



Bu kılavuzu okumadan ürününüzü çalıştırmayınız.

Ürününüz ile ilgili garanti şartları, kullanımı ve sorun giderme yöntemleri kılavuzda yer almaktadır.

Uygun Kullanım ve Garanti ile İlgili Dikkat Edilmesi Gereken Hususlar;

Aşağıda belirtilen sorunların giderilmesi ücret karşılığında yapılır. Bu durumlar için garanti şartları uygulanmaz;

- 1) Kullanım hatalarından kaynaklanan hasar ve arızalar,
  - 2) Malın tüketiciye tesliminden sonraki yükleme, boşaltma, taşıma vb. sırasında oluşan hasar ve arızalar,
  - 3) Malın kullanıldığı yerin elektrik (priz, gerilim, topraklama vb.), su (su basıncı, musluk vb.), doğalgaz, telefon, internet vb. şebekesi ve/veya altyapısı (gider, zemin, ortam vb.) kaynaklı meydana gelen hasar ve arızalar,
  - 4) Doğa olayları ve yangın, su baskını vb. kaynaklı meydana gelen hasar ve arızalar,
  - 5) Malın tanıtma ve kullanma kılavuzlarında yer alan hususlara aykırı kullanılmasından kaynaklanan hasar ve arızalar,
  - 6) Malın, 6502 sayılı Tüketicinin Korunması Hakkındaki Kanununda tarif edilen şekli ile ticari veya mesleki amaçlarla kullanımı durumunda ortaya çıkan hasar ve arızalar,
  - 7) Mala yetkisiz kişiler tarafından bakım, onarım veya başka bir nedenle müdahale edilmesi
- Durumlarında mala verilmiş garanti sona erecektir.  
Garanti uygulaması sırasında değiştirilen malın garanti süresi, satın alınan malın kalan garanti süresi ile sınırlıdır.

Ürününüz Arçelik A.Ş. adına FOSHAN SHUNDE MIDEA WATER DISPENSER MANUFACTURING COMPANY LIMITED NO68, GUANGLE ROAD, BEIJIAO, FOSHAN, GUANGDONG, CHINA Tel:86-0757-26338889 tarafından üretilmiştir.

Menşei: P.R.C.





**GARANTİ ŞARTLARI**

- 1) Garanti süresi, malın teslim tarihinden itibaren başlar ve 2 yıldır.
- 2) Malın tanıma ve kullanma kılavuzunda gösterildiği şekilde kullanılması ve Arçelik A.Ş.'nin yetkili kıldığı servis çalışanları dışındaki şahıslar tarafından bakım, onarım veya başka bir nedenle müdahale edilmemiş olması şartıyla, malın bütün parçaları dahil olmak üzere tamamını; malzeme, işçilik ve üretim hatalarına karşı malın teslim tarihinden itibaren yukarıda belirtilen süre kadar garanti eder.
- 3) Malın ayıplı olduğunun anlaşılması durumunda tüketici, 6502 sayılı Tüketicinin Korunması Hakkında Kanunun 11 inci maddesinde yer alan;
  - a- Sözleşmeden dönme, c- Ücretsiz onarılmasını isteme,
  - b- Satış bedelinden indirim isteme, ç- Satılanın ayıpsız bir misli ile değiştirilmesini isteme, haklarından birini kullanabilir.
- 4) Tüketicinin bu haklardan ücretsiz onarım hakkını seçmesi durumunda satıcı; işçilik masrafı, değiştirilen parça bedeli ya da başka herhangi bir ad altında hiçbir ücret talep etmeksizin malın onarımını yapmak veya yaptırmakla yükümlüdür. Tüketici ücretsiz onarım hakkını üretici veya ithalatçıya karşı da kullanabilir. Satıcı, üretici ve ithalatçı tüketicinin bu hakkını kullanmasından müstesilsen sorumludur.
- 5) Tüketicinin, ücretsiz onarım hakkını kullanması halinde malın;
  - Garanti süresi içinde tekrar arızalanması,
  - Tamiri için gereken azami sürenin aşılması,
  - Tamirinin mümkün olmadığının, yetkili servis istasyonu, satıcı, üretici yada ithalatçı tarafından bir raporla belirlenmesi durumlarında;tüketici malın bedel iadesini, ayıp oranında bedel indirimini veya imkân varsa malın ayıpsız misli ile değiştirilmesini satıcıdan talep edebilir.  
Satıcı, tüketicinin talebini reddedemez. Bu talebin yerine getirilmemesi durumunda satıcı, üretici ile ithalatçı müstesilsen sorumludur.
- 6) İlgili mevzuatlarda belirlenen kullanım ömrü süresince malın azami tamir süresi 20 iş gününü, geçemez. Bu süre, garanti süresi içerisinde mala ilişkin arızanın yetkili servis istasyonuna veya satıcıya bildirim tarihinde, garanti süresi dışında ise malın yetkili servis istasyonuna teslim tarihinden itibaren başlar. Garanti kapsamı içerisindeki malın arızasının 10 iş günü içerisinde giderilememesi halinde, üretici veya ithalatçı; malın tamiri tamamlanıncaya kadar, benzer özelliklere sahip başka bir malı tüketicinin kullanımına tahsis etmek zorundadır. Benzer özelliklere sahip başka bir malın tüketici tarafından istenmemesi halinde üretici veya ithalatçılar bu yükümlülüğünden kurtulur. Malın garanti süresi içerisinde arızalanması durumunda, tamirde geçen süre garanti süresine eklenir.
- 7) Malın kullanma kılavuzunda yer alan hususlara aykırı kullanılmasından kaynaklanan hasar ve arızalar garanti kapsamı dışındadır.
- 8) Tüketici, garantiden doğan haklarının kullanılması ile ilgili olarak çıkabilecek uyuşmazlıklarda yerleşim yerinin bulunduğu veya tüketici işleminin yapıldığı yerdeki Tüketici Hakem Heyetine veya Tüketici Mahkemesine başvurabilir.
- 9) Satıcı tarafından bu Garanti Belgesinin verilmemesi durumunda tüketici, Ticaret Bakanlığı Tüketicinin Korunması ve ve Piyasa Gözetimi Genel Müdürlüğüne başvurabilir.

**Üretici veya İthalatçı Firmasının:**

**Ünvanı:** Arçelik A.Ş.  
**Adresi:** Arçelik A.Ş. Karaağaç Caddesi No:2-6,  
34445, SÜTLÜCE / İSTANBUL  
**Telefonu:** (0-216) 585 8 888  
**Faks:** (0-216) 423 23 53  
**web adresi:** www.arçelik.com.tr

**Malın:**

**Markası:** Arçelik  
**Cinsi:** Su Sebili  
**Modeli:** 1039 SP  
**Bandrol ve Seri No:**  
**Garanti Süresi:** 2 YIL  
**Azami Tamir Süresi:** 20 İş günü

GENEL MÜDÜR

**Arçelik A.Ş.**

GENEL MÜDÜR YRD.

**Satıcı Firmasının:**

**Ünvanı:**  
**Adresi:**  
**Telefonu:**  
**Faks:**  
**e-posta**

**Fatura Tarih ve Sayısı:**  
**Teslim Tarihi ve Yeri:**  
**Yetkilinin İmzası:**  
**Firmanın Kaşesi:**

Bu bölümü, ürünü aldığınız Yetkili Satıcı imzalayacak ve kaşeleyecektir.