



Dəvlumbəz Kullanma Kılavuzu

*P 18 YCS
P 18 YCB
P 18 YCG*

*P 19 YCS
P 19 YCB
P 19 YCG*

Lütfen önce bu kılavuzu okuyun!

Değerli Müşterimiz,

Arçelik ürününü tercih ettiğiniz için teşekkür ederiz. Yüksek kalite ve teknoloji ile üretilmiş olan ürününüzün size en iyi verimi sunmasını istiyoruz. Bunun için, bu kılavuzun tamamını ve verilen diğer belgeleri ürünü kullanmadan önce dikkatle okuyun ve bir başvuru kaynağı olarak saklayın. Ürünü başka birisine vererseniz, kullanma kılavuzunu da birlikte verin. Kullanma kılavuzunda belirtilen tüm bilgi ve uyarıları dikkate alarak talimatlara uyun.

Bu kullanma kılavuzunun başka modeller için de geçerli olabileceğini unutmayın. Modeller arasındaki farklar kılavuzda açık bir şekilde belirtilmiştir.

Sembollerin anlamları

Bu kullanma kılavuzunun çeşitli kısımlarında aşağıdaki semboller kullanılmıştır:



Cihazın kullanımıyla ilgili önemli bilgiler ve faydalı tavsiyeler.



DİKKAT: Can ve mal güvenliğiyle ilgili tehlikeli durumlar konusunda uyarılar.

Bu ürün, çevreye saygılı modern tesislerde doğaya zarar vermeden üretilmiştir.

AEEE Yönetmeliğine uygundur.



PCB içermez.

İÇİNDEKİLER

1 Önemli güvenlik ve çevre talimatları	4-7
1.1 Güvenlik talimatları	4
1.2 AEEE yönetmeliğine uyum ve atık ürünün elden çıkarılması	7
1.3 Ürünün Ambalajı	7
2 Genel Görünüm	8
2.1 Genel Bakış	8
2.2 Teknik veriler	8
3 Cihazın Kullanımı	9
3.1 Cihazın Kontrolü	9
3.2 Enerji Tasarrufu Açısından Verimli Kullanım	9
3.3 Davlumbazın Kullanılması	9
3.4 Otomatik Durma	9
3.5 Lamba değişimi	10
3.6 Baca Bağlantılı Kullanım	10
3.7 Baca Bağlantısız Kullanım	10
4 Temizlik ve Bakım	11
4.1 Alüminyum Yağ Filtrelerin Temizlenmesi	11
4.2 Karbon Filtrelerin Değiştirilmesi	11
5 Cihazın Kurumu	12
5.1 Cihazın Konumu	12
5.2 Montaj Aksesuarları	12
5.3 Davlumbazınızın Duvara Montajı	12
5.4 Bacaya Bağlama	14
5.5 Davlumbazın Baca Montajı	14
Müşteri Hizmetleri	15

01M-8895341100-0920-04
01M-8895351100-0920-04
01M-8895361100-0920-04
01M-8895471100-0920-04
01M-8895481100-0920-04
01M-8895491100-0920-04

1 Önemli güvenlik ve çevre talimatları

1.1 Genel güvenlik

Önemli Güvenlik Talimatları Dikkatle Okuyun ve Daha Sonra Başvurmak Üzere Saklayın.

Bu bölümde, yangın, elektrik çarpması, yaralanma ya da maddi hasar tehlikelerini önlemeye yardımcı olacak güvenlik talimatları yer almaktadır. Bu talimatlara uyulmaması halinde her türlü garanti geçersiz hale gelir.

- Arçelik ürünleri geçerli güvenlik standartlarıyla uyumludur. Bu nedenle ürün veya elektrik kablo hasar görürse, tehlikeleri önlemek için bayi, servis merkezi veya uzman ve yetkili bir servis tarafından onarılmalı ya da değiştirilmelidir. Hatalı veya yetersiz onarım işlemleri, kullanıcı için tehlike ve risk oluşturabilir.
- Bu ürün ticari kullanım için tasarlanmamıştır, evde ve aşağıdakiler gibi uygulamalarda kullanılmak üzere tasarlanmıştır:
 - Dükkanların, ofislerin ve diğer çalışma ortamlarının personel mutfaklarında;
 - Çiftlik evlerinde;
 - Otel, motel ve diğer konaklama mekânlarında müşteriler tarafından;

- Pansiyon türü mekanlarda.
- Ürünü yalnızca bu kılavuzda açıklanan kullanım amacı doğrultusunda çalıştırın.
- Ürünün yanlış montajı veya kullanımından doğacak olan hasarlardan üretici sorumlu tutulamaz.
- Bu cihaz, güvenli bir şekilde kullanılmasıyla ilgili kendilerine gözetim veya talimat verilmişse ve içermiş olduğu tehlikeler kendileri tarafından anlaşılmışsa 8 yaş ve üzeri çocuklar ve fiziksel, duyuşsal veya zihinsel yetenek eksikliği bulunmayan veya tecrübe ve bilgi eksikliği olmayan kişiler tarafından kullanılabilir.
- Çocuklar cihazla oynamamalıdır. Temizlik ve kullanıcı bakım işlemleri, başlarında bir büyük olmadığı sürece çocuklar tarafından yapılmamalıdır.
- Ürününüzün kurulumu tamamlandığında ürününüzün en alt noktası ile ocak üzerindeki pişirme kaplarının bulunduğu yüzey arasında en az 65 cm mesafe olmalıdır.
- Gazlı ocağın montaj talimatları, yukarıda belirtilenden daha fazla bir mesafe olması gerektiğini belirtiyorsa, bu göz önünde bulundurulmalıdır.

1 Önemli güvenlik ve çevre talimatları

- Şebeke güç kaynağınızın, ürün etiketinde belirtilen bilgilere uygun olduğundan emin olun.
- Elektrik kablosu veya ürün hasarlıysa ürünü asla kullanmayın.
- Elektrik kablosunun hasar görmesini önlemek için sıkışmasını, kıvrılmasını veya keskin kenarlara sürtünmesini engelleyin. Elektrik kablosunu sıcak yüzeylerden ve çıplak alevden uzak tutun.
- Ürünü yalnızca topraklı bir prizle kullanın.
- **UYARI:** Ürünün montajı yapılmadan fişi prize takmayınız.
- Ürünü, elektrik fişine her zaman ulaşılabilir şekilde yerleştirin.
- Ürününüzün lambaları uzun süre çalıştığı anda dokunmayınız. Lambalar sıcak olacağından elinizi yakabilir.
- Çıkış havasının boşaltılması ile ilgili yetkili makamların kural yönergelerine uyunuz. (Bu uyarı bacasız kullanımlar için geçerli değildir.)
- Ocakların üzerine tencere, tava vb. koyduktan sonra ürününüzü çalıştırınız. Aksi halde yüksek ısı ürününüzün bazı parçalarının deforme olmasına sebep olabilir.
- Ocakların üzerinde tencere, tava vb. almadan önce ocağı kapatınız.
- Ocak üzerinde kızgın yağ bırakmayınız. İçinde kızgın yağ bulunan kaplar kendiliğinden tutuşmaya sebep olabilir.
- Kızartma cinsi vb. yemekler yaparken yağlar alev alabilir perde ve örtülerinize dikkat ediniz
- Yağ filtrelerini ayda bir kez yıkayınız. Karbon filtrelerini 3 ayda bir değiştiriniz.
- Temizlik periyodik zamanlara uygun yapılmaz ise ürününüz yangın riski oluşturabilir.
- Filtre yerine aleve dayanıksız filtreleme malzemeleri kullanmayınız.
- Yalnızca orijinal parçaları veya üretici tarafından önerilen parçaları kullanın.
- Ürününüzü filtresiz çalıştırmayınız, ürün çalışır durumdayken filtreleri çıkartmayınız.
- Herhangi bir alevlenme başlaması halinde, ürününüzün ve pişirme cihazlarının enerjisini kesiniz. (Cihazın fişini prizden çekiniz veya ana şarteli kapatınız).
- Bir alevlenme başlaması halinde, alevin üstünü kapatınız. Söndürmek için asla su kullan-

1 Önemli güvenlik ve çevre talimatları

mayınız.

- Ürünü temizlemeden önce her zaman prizden çekin ve ürün kullanımdayken asla temizlik yapmayın.
- Elektrikli ocak üstü davlumbaz ve elektrikten başka enerji ile beslenen cihazlar aynı anda çalışırken odadaki negatif basınç 4 Pa (4 X 10 bar)'ı aşmamalıdır.
- Ürününüzün kullanılacağı ortamda akaryakıt veya gaz halindeki yakıtlarla çalışan, örneğin kat kaloriferi gibi, bu cihazın egzostu bulunduğu hacimden tam anlamıyla yalıtılmış veya cihaz hermetik tip olmalıdır.
- Ürününüze baca bağlantısı yaptığınızda 150 mm veya 120 mm çaplı borular kullanınız. Yapılan boru bağlantısı mümkün olduğu kadar kısa ve az dirsekli olmalıdır.

Boğulma tehlikesi! Tüm ambalaj malzemelerini çocuklardan uzak tutun.

DİKKAT: Pişirme cihazları ile çalıştırıldığında erişilebilir bölümler sıcak olabilir.

- Ürününüzün çıkışı başka du-manların bulunduğu hava kanallarına bağlanmamalıdır.

- Elektrikli ocak üstü davlumbaz, gaz veya diğer yakıtları kullanan cihazlarla aynı anda kullanıldığında, odanın havalandırması yeterli olmalıdır. Bu uyarı bacasız kullanımlar (karbon filtreli kullanımlar) için geçerli değildir.
 - Cihaz üzerine konulmuş cisimler düşebilir. Cihazın üzerine herhangi bir cisim koymayınız.
 - Ürününüzün altında yemekleri alevlendirmek kesinlikle yasaktır.
- UYARI:** Davlumbazı monte etmeden önce, koruyucu filmleri çıkartın.
- Ürününüz çalışır haldeyken, altında çıplak alev bırakmayınız.
 - Derin yağda yapılan kızartma işlemleri gözetim altında yapılmalıdır, yüksek sıcaklığa ulaşan yağ alev alabilir.

1.2 AEEE yönetmeliğine uyum ve atık ürünün elden çıkarılması



Bu ürün, T.C. Çevre ve Şehircilik Bakanlığı tarafından yayımlanan “Atık Elektrikli ve Elektronik Eşyaların Kontrolü Yönetmeliği”nde belirtilen zararlı ve yasaklı maddeleri içermez. AEEE Yönetmeliğine uygundur. Bu ürün, geri dönüşümlü ve tekrar kullanılabilir nitelikteki yüksek kaliteli parça ve malzemelerden üretilmiştir. Bu nedenle, ürünü, hizmet ömrünün sonunda evsel veya diğer atıklarla birlikte atmayın. Elektrikli ve elektronik cihazların geri dönüşümü için bir toplama noktasına götürün. Bu toplama noktalarını bölgenizdeki yerel yönetime sorun. Kullanılmış ürünleri geri kazanıma vererek çevrenin ve doğal kaynakların korunmasına yardımcı olun.

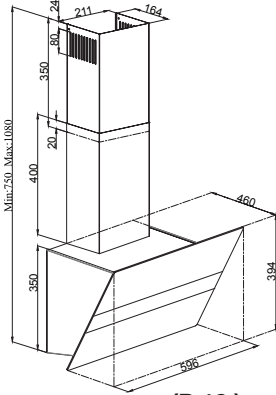
1.3 Ürünün ambalajı



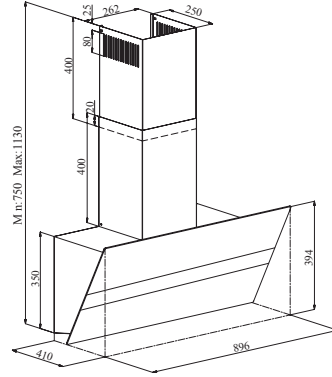
Ürününüzde kullanılan ambalajlar geri dönüşümü mümkün ambalajlardır. Ürününüzün ambalajlarının çevresel açıdan geri dönüşüm sürecine katılmasını sağlamanız için yerel resmi makamların kurallarına uygun olarak ambalajların ayrı atılmasını sağlayınız

2 Genel Görünüm

2.1 Genel Bakış

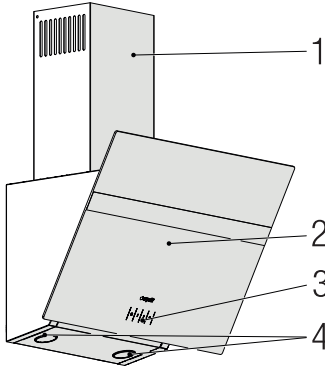


(P 18)



(Şekil 1)

(P 19)



1. Dış Baca
2. Yağ Filtreleri (Cam Kapağın Arkasında)
3. Kontrol Grubu
4. Lamba

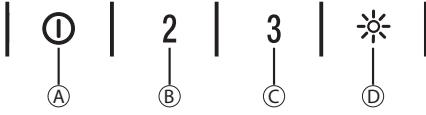
(Şekil 2)

2.2 Teknik Veriler

Model	P 18 YCS P 18 YCB P 18 YCG	P 19 YCS P 19 YCB P 19 YCG
Besleme gerilimi	220-240V ~ 50 Hz	
Lamba Gücü (W)	2 x 3 W	
Motor Gücü (W)	210 W	
Debi (m ³ /h) – 3. Kademe	632 m ³ /h	
Motor Yalıtım Sınıfı	F Sınıfı	
Yalıtım Sınıfı	Class I	

3 Cihazın Kullanımı

3.1 Cihazın Kontrolü



TUŞ	FONKSİYON
(A) : 1. Kademe Tuşu	Bu tuşa basarak cihazın 1. hız kademesinde çalışmasını sağlarsınız. Cihazı kapatmak için tekrar bu tuşa bastığınızda ekran ve hız kademesi kapanır.
(B) : 2. Kademe Tuşu	Bu tuşa basarak cihazın 2. hız kademesinde çalışmasını sağlarsınız. Cihazı kapatmak için tekrar bu tuşa bastığınızda ekran ve hız kademesi kapanır.
(C) : 3. Kademe Tuşu	Bu tuşa basarak cihazın 3. hız kademesinde çalışmasını sağlarsınız. Cihazı kapatmak için tekrar bu tuşa bastığınızda ekran ve hız kademesi kapanır.
(D) : Lamba Açma / Kapama	Bu tuşa basarak pişirme alanını aydınlatabilirsiniz. Aydınlatmayı kapatmak için tekrar bu tuşa bastığınızda aydınlatmayı kapatabilirsiniz.

3.2 Enerji Tasarrufu Açısından Verimli Kullanım

- Cihazı kullanırken gereksiz enerji tüketimini önlemek için koku ve buhar yoğunluğuna göre hız kademelerini ayarlayın.
- Normal koşullarda düşük hızlar (1-2) güçlü koku ve buhar yoğunlaşması durumunda yüksek hızları (3) kullanın.
- Cihazda ki lambalar pişirme alanını aydınlatmanız için konulmuştur.

Ortamin/mutfağın aydınlatılmasında kullanılması gereksiz enerji tüketimi ve yetersiz aydınlatmaya sebep olacaktır.

3.3 Davlumbazın Kullanılması

- Cihazda çeşitli hızlara sahip bir motor bulunmaktadır.
- İyi bir performans için normal koşullarda

düşük hızların, güçlü koku ve buhar yoğunlaşması halinde yüksek hızların kullanılmasını öneririz.

- Cihazı istediğiniz hız ayar düğmesinden birine basarak çalıştırabilirsiniz. (A,B,C)
- Lambaya basarak pişirme alanını aydınlatabilirsiniz.
- Aydınlatmayı kapatmak için tekrar bu tuşa bastığınızda aydınlatmayı kapatabilirsiniz.

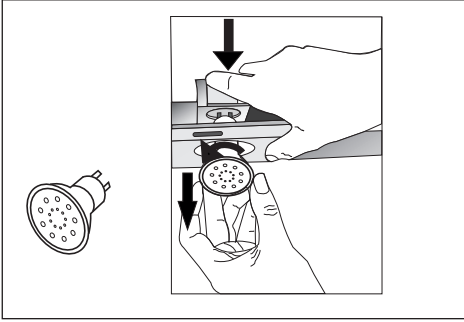
3.4 Otomatik Durma

Cihazınızda, pişirme işlemi bittikten sonra ortamda kalan istenmeyen koku ve buharın dışarı atılması ve cihazın bir süre daha havalandırma işlemi yaparak kendi kendine kapanması için Otomatik Durma özelliği vardır. Otomatik durma özelliğini devreye almak için; kumanda panelinde yer alan herhangi bir hız kademe butonuna (A, B, C) 2 sani-

3 Cihazın Kullanımı

yeden daha uzun süreli basmanız halinde 15 dakikalık zamanlayıcı fonksiyonu devreye girecektir. Otomatik durma özelliği devredeyken aynı hız tuşuna bastığınızda otomatik durma fonksiyonu devre dışı kalacak ve cihazın motoru duracaktır. Farklı hız kademelerine geçiş yaptığınızda bu özellik devre dışı kalacaktır. Cihazınızın otomatik durması isteniyorsa tekrar otomatik durma özelliği devreye almak gerekmektedir.

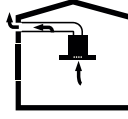
3.5 Lamba Değişimi



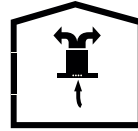
(Şekil 3)

Cihazın elektrik bağlantısını kesin. Cihazınızda 3 W spot LED lamba kullanılmıştır. Lambaları değiştirmek için duyun arka kısmından aşağı doğru bastırarak lambayı alt tarafa doğru çıkartın ve saat yönünün tersine doğru çevirerek aşağı doğru çıkartın. Yeni lambaları takmak için yukarıdaki işlemi tersine uygulayın (Şekil 3).

3.6 Baca Bağlantılı Kullanım



- Buharlar, cihaz üzerindeki bağlantı kafasına tespit edilmiş baca borusu vasıtasıyla dışarı atılır.
- Baca borusunun çapı bağlantı halkasına eşit olmalıdır. Yatay düzenlemelerde havanın odadan dışarı kolayca çıkması için borunun yukarıya doğru hafif eğimli (yaklaşık 10°) olması gerekmektedir.



3.7 Baca Bağlantısız Kullanım

- Hava karbon filtreden süzülür ve tekrar odaya geri gönderilir. Karbon filtre evde baca olmasının imkansız olduğu hallerde kullanılır.
- Baca bağlantısız kullanımda baca adaptörü içerisindeki klepeleri çıkarın.
- Alüminyum yağ filtresini sökün. Karbon filtreyi monte etmek için karbon filtreyi fan gövdesinin her ikiyanında bulunan plastik parçaya merkezleyerek tırnaklara oturtun. sağa ya da sola doğru çevirerek sıkıştırın.
- Alüminyum yağ filtresini tekrar takın.

Ampul	
Ampul Gücü (W)	3
Duy / Soket	GZ 10
Ampul Voltajı (V)	220 - 240
Boyut (mm)	53 x 50
ILCOS Kodu	DR/F3-220-240-GZ10-50-53

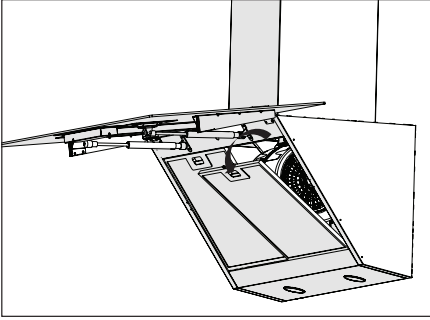
4 Temizlik ve Bakımı



Temizlik ve Bakım işlemi yapılmadan önce, cihazın fişini prizden çekin, veya şalteri kapatın.

4.1 Alüminyum Yağ Filtrelerin Temizlenmesi

Bu filtre havadaki yağ parçacıklarını tutmaya yarar. Alüminyum yağ filtreleri yıkandıkça renk değişimi gözlelenebilir bu durum normaldir filtrelerinizi değiştirmeniz gerekmez.



(Şekil 4)

- Alüminyum yağ filtre kilidini ileri itin.
- Sonra aşağı doğru hafifçe indirip öne çekin (Şekil 4). Aksi halde filtreyi eğebilirsiniz. Alüminyum yağ filtrelerini sıvı deterjanla suda yıkayıp durulayın ve alüminyum yağ filtrelerini yukarıdaki adımları tersine uygulayarak yuvasına tekrar takın.



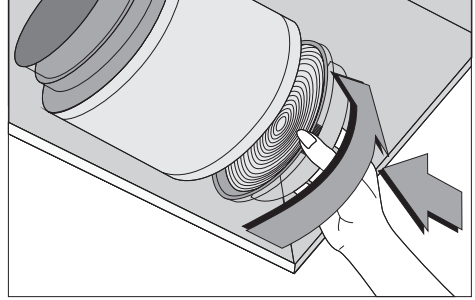
Alüminyum yağ filtrelerinizi bulaşık makinesinde de yıkayabilirsiniz.



DİKKAT
Alüminyum yağ filtrenizi normal kullanımda ayda bir kez temizleyin.

4.2 Karbon Filtrelerin Değiştirilmesi

Koku giderici filtrelerin içinde kömür (Aktif karbon) bulunmaktadır. Karbon filtre kullanışın ya da kullanılmamasın her durumda Alüminyum yağ filtreleri üründe takılı olmalıdır.



(Şekil 5)

- Alüminyum yağ filtrelerini sökün (Şekil 4).
- Karbon filtreyi çıkarmak için karbon filtreyi tutmaktan saat yönünün tersine çevirerek yerinden çıkarın (Şekil 5).
- Yeni karbon filtreyi takın.
- Alüminyum yağ filtrelerini takın.



DİKKAT

Karbon filtre asla yıkanmamalıdır.



DİKKAT

Karbon filtrelerini 3 ayda bir değiştiriniz.



DİKKAT

Karbon filtreyi yetkili servisler den temin edebilirsiniz

5 Cihazın Kurulumu



UYARI!

Kurulumu başlamadan önce, Kullanma Kılavuzundaki güvenlik bilgisini okuyun.



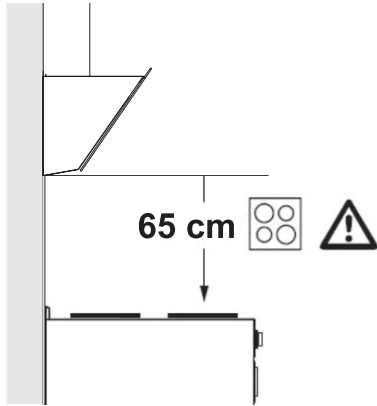
UYARI!

İşbu talimatlara uygun vida ve sabitleyicilerle monte edilmemesi, elektrik şokla sonuçlanabilir.

Davlumbazın montajı için size en yakın Yetkili Servisi'ne başvurun.

Davlumbazın yerinin ve elektrik tesisatının hazırlanması müşteriye aittir.

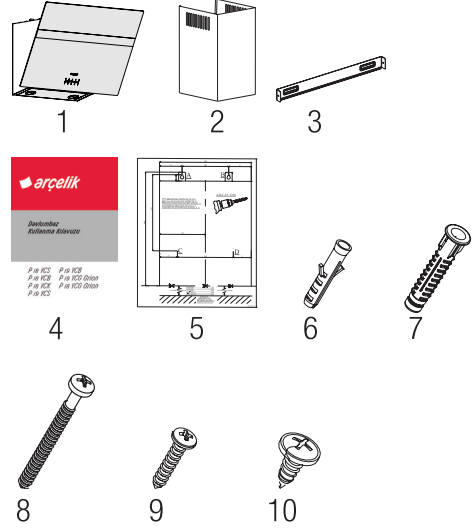
5.1 Cihazın Konumu



(Şekil 6)

- Davlumbazın montajı yapılmadan önce ocak ile arasındaki mesafeye dikkat edilmelidir. Bu mesafe 65 cm olmalıdır (Şekil 6).
- Gazlı ocaklarda ızgara yüzeyinden,
- Elektrikli ocaklarda cam yüzey üzerinden ölçü alınmalıdır.

5.2 Montaj Aksesuarları



1. Ürün
2. İç Baca
3. Baca Bağlantı Sacı
4. Kullanma Kılavuzu
5. Montaj Şablonu
6. 2x Ø6mm Plastik Dubel
7. 4x Ø8mm Plastik Dubel
8. 4x 4,8x50 Duvar Askı Vidası
9. 2x 3,9x22 Baca Bağlantı Sacı Vidası
10. 4x 3,5x9,5 Baca Bağlantı Vidası

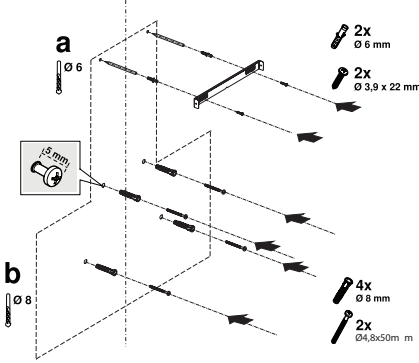
NOT: NRV Baca Klepesi ürün üzerinde takılıdır. Davlumbazı takacağınız yeri uygun hale getirmek için gerekli bilgiler aşağıda yer almaktadır.

5.3 Davlumbazınızın Duvara Montajı

- Duvar düz, dik konumda ve yeterli taşıma gücüne sahip olmalıdır.
- Matkap deliklerinin derinliği, civata uzunluğuna uygun olmalıdır.
- Ekte ki civatalar ve dubeller, tuğladan yapılmış

5 Cihazın Kurulumu

duvarlar için kullanıma uygundur. Başka konstrüksüyonlar için (örn. alçı, plaka, gözenekli beton,) uygun sabitleme dubelleri ve civataları kullanınız.



(Şekil 7)

DİKKAT

Duvarı delme işlemi yapmadan önce delmeyi planladığınız noktaların etrafından elektrik, gaz veya su borularının geçmediğinden emin olunuz.

Tavandan davlumbazın alt kenarına kadar duvara dik bir orta konum çizgisi çiziniz. Aksesuarlar içerisinde yer alan montaj şablonunu davlumbazın montaj yapılacağı yüzeye yapıştırınız. Bu işlemi yaparken davlumbazın montaj yüksekliğine uyunuz (Sayfa 12 / Şekil 6).

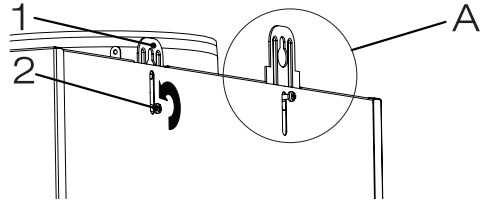
Baca bağlantı sacının ortasında bir çentik yer almaktadır. Baca bağlantı sacı üzerinde yer alan bu çentiğin orta noktasını duvara dik olarak çizdiğiniz çizgiye yerleştiriniz. Bu işlemi yaparken davlumbazın maksimum yüksekliğine göre ayarlayınız (Sayfa 8 / Şekil 1).

Baca bağlantı sacının montaj yapılacağı delikleri kalem yardımıyla işaretleyiniz (Şekil 7/ a). İşaretlemiş olduğunuz noktaları Ø6 mm matkap ile deliniz ve 2 adet Ø6mm plastik du-

belleri bu deliklere çakınız (Şekil 7/a). Baca bağlantı sacını 3,9x22 vidalar ile duvara sabitleyiniz (Şekil 7/a).

Davlumbaz gövdesinin montajını yapmak için montaj şablonu üzerinde yer alan A,B,C,D Ø8mm matkap ile deliniz ve bu noktalara 4,8x50mm plastik dubelleri çakınız. (Şekil 7/b).

2 adet 4,8x50 askı vidasını vida başı ile duvar arasında 5 mm boşluk kalacak şekilde vidalayınız (Şekil 7/b).

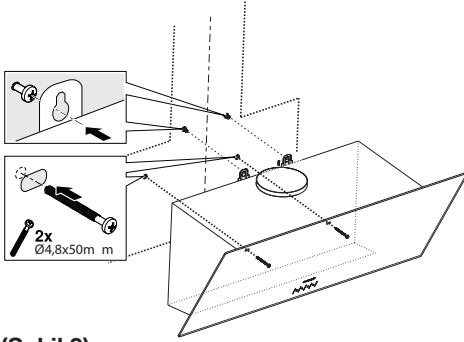


(Şekil 8)

1. Askı Sacı
2. Askı Sacı Bağlantı Vidası

Davlumbazın duvara montajını yapmak için motor kabini üzerinde takılı olan askı saçlarının vidalarını gevşeterek yukarı doğru çekin ve sonra tekrar sabitleyiniz (Şekil 8 / A). Davlumbazın yandan emiş camını açınız ve alüminyum filtresini çıkarınız (Sayfa 11 / Şekil 4).

5 Cihazın Kurulumu



(Şekil 9)

Davlumbaz gövdesinden tutarak daha önce den duvara vidalamış olduğunuz askı vidalarına takınız ve askı vidalarını iyice sıkınız (Şekil 9).

Davlumbazı, iç kısmında yer alan montaj deliklerinden iki adet 4,8x50 vida ile duvara sabitleyiniz (Şekil 9).

5.4 Bacağa Bağlama

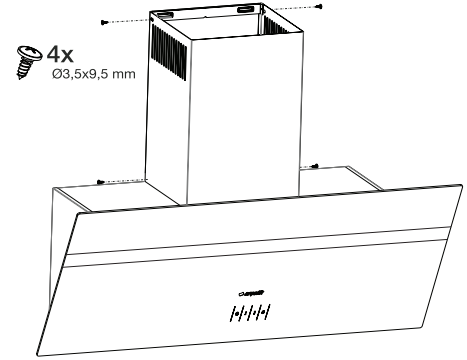
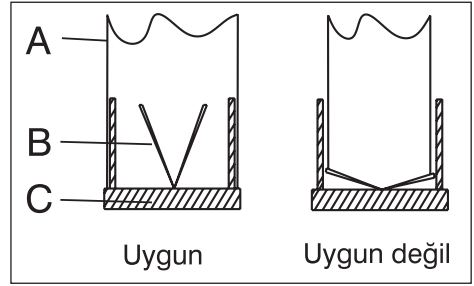
Ø 120/150 mm'lik plastik baca adaptörünü kullanacaksanız borunun bir ucunu bu adaptöre, kullanmayacaksanız ürün üzerindeki direk çıkışa bağlayın. Borunun diğer ucunu bacanıza bağlayın. Bu iki bağlantının cihaz en yüksek devirde çalıştığında yerlerinden çıkmayacak sıkılıkta olduğunu kontrol edin. Kelepçe ile sıkıldığında baca içindeki klepelelerin çalıştığını kontrol edin. Baca bağlantı borusunu adaptörün dışına takın. Bağlantı borusu adaptörün içine takılırsa hava geri dönüşümü engelleyen kapakçıklar kapalı kalacağı için hava emişi gerçekleşmeyecektir. Yapılan boru bağlantısı mümkün olduğu kadar kısa ve az dirsekli olmalıdır.

A: Baca çıkış borusu

B: Geri dönüşümü önleyen klepeler

C: Plastik baca

Cihaz çalışmadığında kapaklar kapanır ve dışarıdan gelebilecek olası koku ve tozların ortama girmesini engeller.



(Şekil 10)

5.5 Davlumbazın Baca Montajı

Baca montajına başlamadan önce davlumbazınızın elektrik bağlantısını yapınız. Sac bacaları gövde çevresine geçiriniz. Dış bacayı motor kabini üzerinde bulunan dış baca bağlantı saclarına vidalayınız. (Şekil 10) .

Sac bacayı üst dış kenarlarından duvara sabitlenmiş olan baca bağlantı parçasına vidalayınız (Şekil 10).

Müşteri Memnuniyeti Politikası

- Müşterilerimizin istek ve önerilerini her kanaldan karşılamaktan mutluluk duyarız.

Kanallarıımız:

* Çağrı Merkezimiz:

444 0 888

(Sabit telefonlardan veya cep telefonlarından alan kodu çevirmeden arayın*)

* Diğer Numaramız

0216 585 8 888

- Çağrı Merkezimiz haftanın 7 günü 24 saat hizmet vermektedir.

- Çağrı Merkezimiz ile yaptığınız görüşmeler iletişim hizmeti aldığınız operatör firma tarafından sizin için tanımlanan tarifeye göre ücretlendirilir.

- Sabit veya cep telefonlarınızdan alan kodu tuşlamadan çağrı merkezi numaramızı arayarak ürününüz ile ilgili arzu ettiğiniz hizmeti talep edebilirsiniz.

* Whatsapp Numaramız:

0 549 481 80 80

* Faks Numaramız:

- 0216-423-2353

* Web Adresimiz:

- www.arcelik.com.tr

* e-posta Adresimiz:

- musteri.hizmetleri@arcelik.com

* Sosyal Medya Hesaplarımız:

- <https://www.instagram.com/arcelik/>

- <https://twitter.com/arcelik>

- <https://www.facebook.com/arcelik/>

- <https://www.youtube.com/user/tvarcelik>

* Posta Adresimiz:

- Arçelik A.Ş. Karaağaç Caddesi No:2-6, 34445, Söğütözü / İSTANBUL

* Bayilerimiz,

- <https://www.arcelik.com.tr/arcelik-bayileri>

- Müşterilerimizden iletilen istek ve önerilerin Arçelik'e ulaştığı bilgisini, müşteri profili ayrımı yapılmaksızın kendilerine 24 saat içinde veririz.
- Müşteri Hizmetleri sürecimiz:
Müşterilerimizin istek ve önerilerini;
 - * İzlenebilir, raporlanabilir, şeffaf ve güvenli tek bir bilgi havuzunda toplarız.
 - * Yasal düzenlemelere uygun, objektif, adil ve gizlilik içinde ele alır ve değerlendiririz.
 - * Bu geri bildirimleri süreçlerimizin daha mükemmel hale getirilmesinde kullanırız.
- Arçelik olarak, mükemmel müşteri deneyimini yaşatmayı ana ilke olarak kabul eder, müşteri odaklı bir yaklaşım benimseriz.
- Bütün süreçlerimizi yönetim sistemi ile entegre ederek birbirini kontrol eden bir yapı geliştirilmesini sağlarız.
Yönetim hedeflerini de bu sistem üzerinden besleriz.

Aşağıdaki önerilere uymanızı rica ederiz.

- Ürününüzü aldığınızda Garanti belgesini Yetkili Satıcınıza onaylattırınız.
- Ürününüzü kullanma kılavuzu esaslarına göre kullanınız.
- Ürününüz ile ilgili hizmet talebiniz olduğunda yukarıdaki telefon numaralarından Çağrı Merkezimize başvurunuz.
- Hizmet için gelen teknisyene "teknisyen kimlik kartı" nı sorunuz.
- İşiniz bittiğinde Yetkili servis teknisyeninden "Hizmet Fişi" istemeyi unutmayınız. alacağınız "Hizmet Fişi" , ilerde ürününüzde meydana gelebilecek herhangi bir sorunda size yarar sağlayacaktır.
- Ürünün kullanım ömrü: 10 yıldır. (Ürünün fonksiyonunu yerine getirebilmesi için gerekli yedek parça bulundurma süresi)

1

Müşteri Başvurusu



Web sitesi



444 0 888
Çağrı merkezi



Yetkili Servis



musteri.hizmetleri
@arcelik.com



Yetkili Satıcı



Faks
0216 423 23 53

2

Başvuru kaydı

Başvuru Konusu
Müşteri Adı, Soyadı
Müşteri Telefonu
Müşteri Adresi

3

Hizmet talebinin alınması

- Hizmet talebi analizi
- Hizmet hakkında müşterinin bilgilendirilmesi (Keşif,nakliye,montaj,bilgi,onarım,değişim vb.)
- Hizmet hakkında gerekli işlemin gerçekleştirilmesi

4

Müşteri memnuniyetinin alınması

Memnun

Memnun
değil

5

Başvuru kaydının kapatılıp, bilgilerin saklanması

Bu kılavuzu okumadan ürününüzü çalıştırmayınız.

Ürününüz ile ilgili garanti şartları, kullanımı ve sorun giderme yöntemleri kılavuzda yer almaktadır.

Uygun Kullanım ve Garanti ile İlgili Dikkat Edilmesi Gereken Hususlar;

Aşağıda belirtilen sorunların giderilmesi ücret karşılığında yapılır. Bu durumlar için garanti şartları uygulanmaz;

1. Kullanım hatalarından kaynaklanan hasar ve arızalar,
2. Malın tüketiciye tesliminden sonraki yükleme, boşaltma, taşıma vb. sırasında oluşan hasar ve arızalar,
3. Malın kullanıldığı yerin elektrik (priz, gerilim, topraklama vb.), su (su basıncı, musluk vb.), doğalgaz, telefon, internet vb. şebekesi ve/veya altyapısı (gider, zemin, ortam vb.) kaynaklı meydana gelen hasar ve arızalar,
4. Doğa olayları ve yangın, su baskını vb. kaynaklı meydana gelen hasar ve arızalar,
5. Malın tanıtma ve kullanma kılavuzlarında yer alan hususlara aykırı kullanılmasından kaynaklanan hasar ve arızalar,
6. Malın, 6502 sayılı Tüketicinin Korunması Hakkındaki Kanununda tarif edilen şekli ile ticari veya mesleki amaçlarla kullanımı durumunda ortaya çıkan hasar ve arızalar,
7. Mala yetkisiz kişiler tarafından bakım, onarım veya başka bir nedenle müdahale edilmesi durumlarında mala verilmiş garanti sona erecektir.

Garanti uygulaması sırasında değiştirilen malın garanti süresi, satın alınan malın kalan garanti süresi ile sınırlıdır.



GARANTİ BELGESİ

GARANTİ ŞARTLARI

- 1) Garanti süresi, malın teslim tarihinden itibaren başlar ve 2 yıldır.
- 2) Malın tanıtma ve kullanma kılavuzunda gösterildiği şekilde kullanılması ve Arçelik A.Ş.'nin yetkili kıldığı servis çalışanları dışındaki şahıslar tarafından bakım, onarım veya başka bir nedenle müdahale edilmemiş olması şartıyla, malın bütün parçaları dahil olmak üzere tamamını; malzeme, işçilik ve üretim hatalarına karşı malın teslim tarihinden itibaren yukarıda belirtilen süre kadar garanti eder.
- 3) Malın ayıplı olduğunun anlaşılması durumunda tüketicisi, 6502 sayılı Tüketicinin Korunması Hakkında Kanununun 11 inci maddesindein yer alan;
 - a- Sözleşmeden dönme,
 - b- Satış bedelinden indirim isteme,
 - c- Ücretsiz onarılmasını isteme,
 - ç- Satılanın ayıpsız bir misli ile değiştirilmesini isteme,
- 4) Tüketicinin bu haklardan ücretsiz onarım hakkını seçmesi durumunda satıcı; işçilik masrafı, değiştirilen parça bedeli ya da başka herhangi bir ad altında hiçbir ücret talep etmeksizin malın onarımını yapmak veya yaptırmakla yükümlüdür. Tüketicisi ücretsiz onarım hakkını üretici veya ithalatçıya karşı da kullanabilir. Satıcı, üretici ve ithalatçı tüketicinin bu hakkını kullanmasından müstesilsen sorumludur.
- 5) Tüketicinin, ücretsiz onarım hakkını kullanması halinde malın;
 - Garanti süresi içinde tekrar arızalanması,
 - Tamiri için gereken azami sürenin aşılması,
 - Tamirinin mümkün olmadığının, yetkili servis istasyonu, satıcı, üretici yada ithalatçı tarafından bir raporla belirlenmesi durumlarında;
 tüketicisi malın bedel iadesini, ayıp oranında bedel indirimini veya imkân varsa malın ayıpsız misli ile değiştirilmesini satıcıdan talep edebilir. Satıcı, tüketicinin talebini reddedemez. Bu talebin yerine getirilmemesi durumunda satıcı, üretici ile ithalatçı müstesilsen sorumludur.
- 6) İlgili mevzuatlarda belirlenen kullanım ömrü süresince malın azami tamir süresi 20 iş gününü, geçemez. Bu süre, garanti süresi içerisinde mala ilişkin arızanın yetkili servis istasyonuna veya satıcıya bildirim tarihi, garanti süresi dışında ise malın yetkili servis istasyonuna teslim tarihinden itibaren başlar. Garanti kapsamı içerisindeki malın arızasının 10 iş günü içerisinde giderilememesi halinde, üretici veya ithalatçı; malın tamiri tamamlanuncaya kadar, benzer özelliklere sahip başka bir malı tüketicinin kullanımına tahsis etmek zorundadır. Benzer özelliklere sahip başka bir malın tüketicisi tarafından istenmemesi halinde üretici veya ithalatçılar bu yükümlülüğünden kurtulur. Malın garanti süresi içerisinde arızalanması durumunda, tamirde geçen süre garanti süresine eklenir.
- 7) Malın kullanma kılavuzunda yer alan hususlara aykırı kullanılmasından kaynaklanan hasar ve arızalar garanti kapsamı dışındadır.
- 8) Tüketicisi, garantiden doğan haklarının kullanılmasi ile ilgili olarak çıkabilecek uyumsuzluklarda yerleşim yerinin bulunduğu veya tüketicisi işleminin yapıldığı yerdeki Tüketicisi Hakem Heyetine veya Tüketicisi Mahkemesine başvurabilir.
- 9) Satıcı tarafından bu Garanti Belgesinin verilmemesi durumunda, tüketicisi Gümrük ve Ticaret Bakanlığı Tüketicinin Korunması ve Piyasa Gözetimi Genel Müdürlüğüne başvurabilir.

Üretici veya İthalatçı Firmasının:

Unvanı: Arçelik A.Ş.
Adresi: Arçelik A.Ş. Karaağaç Caddesi No:2-6,
34445, Sülüce / İSTANBUL
Telefonu: (0-216) 585 8 888
Faks: (0-216) 423 23 53
web adresi: www.arçelik.com.tr

Malın

Markası: Arçelik
Cinsi: Davlumbaz
Modeli: P 18 YCS - P 18 YCB - P 18 YCG
P 19 YCS - P 19 YCB - P 19 YCG
Bandrol ve Seri No:
Garanti Süresi: 2 YIL
Azami Tamir Süresi: 20 İş günü

GENEL MÜDÜR

Arçelik A.Ş.

GENEL MÜDÜR YRD.

Satıcı Firmasının:

Unvanı:
Adresi:
Telefonu:
Faks:
e-posta:

Fatura Tarihi ve Sayısı:
Teslim Tarihi ve Yeri:
Yetkilinin İmzası:
Firmanın Kaşesi:

Bu bölümü, ürünü aldığınız Yetkili Satıcı imzalayacak ve kaşeleyecektir.