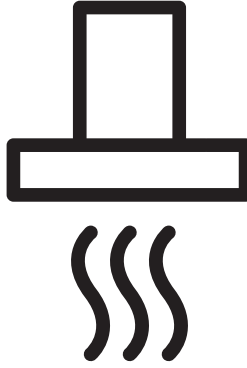


beko

Davlumbaz

Kullanma Kılavuzu



BDE 6070 B BDE 9070 B
BDE 6070 S BDE 9070 S
BDE 6070 G

TR



01M-8898151200-1422-09 01M-8898181200-1422-09
01M-8898161200-1422-09 01M-8898191200-1422-09
01M-8898171200-1422-09

Lütfen önce bu kılavuzu okuyun!




Değerli Müşterimiz,

Beko ürününü tercih ettiğiniz için teşekkür ederiz. Yüksek kalite ve teknoloji ile üretilmiş olan ürününüzün size en iyi verimi sunmasını istiyoruz. Bunun için, bu kılavuzun tamamını ve verilen diğer belgeleri ürünü kullanmadan önce dikkatle okuyun ve bir başvuru kaynağı olarak saklayın. Ürünü başka birisine vererseniz, kullanma kılavuzunu da birlikte verin. Kullanma kılavuzunda belirtilen tüm bilgi ve uyarıları dikkate alarak talimatlara uyun.

Bu kullanma kılavuzunun başka modeller için de geçerli olabileceğini unutmayın. Modeller arasındaki farklar kılavuzda açık bir şekilde belirtilmiştir.

Sembollerin anlamları

Bu kullanma kılavuzunun çeşitli kısımlarında aşağıdaki semboller kullanılmıştır:

	Cihazın kullanımıyla ilgili önemli bilgiler ve faydalı tavsiyeler.
	UYARI: Can ve mal güvenliğiyle ilgili tehlikeli durumlar konusunda uyarılar.
	UYARI: Elektrik çarpması uyarısı.
	UYARI: Yangın tehlikesi uyarısı.



GERİ DÖNÜŞTÜRÜLMÜŞ &
GERİ DÖNÜŞTÜRÜLEBİLİR
KAĞIT

Bu ürün çevreye saygılı modern tesislerde doğaya zarar vermeden üretilmiştir.

İÇİNDEKİLER

1 Önemli güvenlik ve çevre talimatları	4
1.1 Güvenlik Talimatları	4
1.2 AEEE Yönetmeliğine Uyum ve Atık Ürünün Elden Çıkarılması	7
1.3 Ürünün ambalajı	7
1.4 CE Uygunluk beyanı	7
2 Genel bakış	8
2.1 Genel bakış	8
2.2 Teknik bilgiler	8
3 Cihazın kullanımı	10
3.1 Cihazın kontrolü	10
3.2 HomeWhiz kurulum ve kullanıcı hesap ayarları	12
3.3 HomeWhiz kullanımı	13
3.4 Enerji tasarrufu açısından verimli kullanım	13
3.5 Davlumbazın Kullanılması	13
3.6 Lamba değişimi	14
3.7 Baca bağlantılı kullanım	14
3.8 Baca bağlantısız kullanım	14
4 Temizlik ve bakımı	15
4.1 Yağ filtresinin temizlenmesi	15
4.2 Karbon filtrelerin değiştirilmesi	15
5 Cihazın kurulumu	16
5.1 Cihazın konumu	16
5.2 Montaj aksesuarları	16
5.3 Davlumbazınızın duvara montajı	16
5.4 Bacaya bağlama	18
5.5 Davlumbaz baca montajı	18
5.6 Saklama	19
5.7 Taşıma ve nakliye	19
6 Arıza giderme	20
7 Tüketici hizmetleri	21

1.1 Güvenlik Talimatları

Önemli Güvenlik Talimatları Dikkatle Okuyun ve Daha Sonra Başvurmak Üzere Saklayın.

Bu bölümde, yangın, elektrik çarpması, yaralanma ya da maddi hasar tehlikelerini önlemeye yardımcı olacak güvenlik talimatları yer almaktadır. Bu talimatlara uyulmaması halinde her türlü garanti geçersiz hale gelir.

- Beko ürünleri geçerli güvenlik standartlarıyla uyumludur. Bu nedenle ürün veya elektrik kablolu hasar görürse, tehlikeleri önlemek için bayi, servis merkezi veya uzman ve yetkili bir servis tarafından onarılmalı ya da değiştirilmelidir. Hatalı veya yetersiz onarım işlemleri, kullanıcı için tehlike ve risk oluşturabilir.
- Bu ürün ticari kullanım için tasarlanmamıştır, evde ve aşağıdakiler gibi uygulamalarda kullanılmak üzere tasarlanmıştır:
 - Dükkanların, ofislerin ve diğer çalışma ortamlarının personel mutfaklarında;
 - Çiftlik evlerinde;

- Otel, motel ve diğer konaklama mekânlarında müşteriler tarafından;
- Pansiyon türü mekanlarda.
- Ürünü yalnızca bu kılavuzda açıklanan kullanım amacı doğrultusunda çalıştırın.
- Ürünün yanlış montajı veya kullanımından doğacak olan hasarlardan üretici sorumlu tutulamaz.
- Bu cihaz, güvenli bir şekilde kullanılmasıyla ilgili kendilerine gözetim veya talimat verilmişse ve içermiş olduğu tehlikeler kendileri tarafından anlaşılmışsa 8 yaş ve üzeri çocuklar ve fiziksel, duyuşsal veya zihinsel yetenek eksikliği bulunmayan veya tecrübe ve bilgi eksikliği olmayan kişiler tarafından kullanılabilir.
- Çocuklar cihazla oynamamalıdır. Temizlik ve kullanıcı bakım işlemleri, başlarında bir büyük olmadığı sürece çocuklar tarafından yapılmamalıdır.

- Ürününüzün kurulumu tamamlandığında ürününüzün en alt noktası ile ocak üzerindeki pişirme kaplarının konduğu yüzey arasında en az 65 cm mesafe olmalıdır.
 - Gazlı ocağın montaj talimatları, yukarıda belirtilenden daha fazla bir mesafe olması gerektiğini belirtiyorsa, bu göz önünde bulundurulmalıdır.
 - Şebeke güç kaynağınızın, ürün etiketinde belirtilen bilgilere uygun olduğundan emin olun.
 - Elektrik kablosu veya ürün hasarlıysa ürünü asla kullanmayın.
 - Elektrik kablosunun hasar görmesini önlemek için sıkışmasını, kıvrılmasını veya keskin kenarlara sürtünmesini engelleyin. Elektrik kablosunu sıcak yüzeylerden ve çıplak alevden uzak tutun.
 - Ürünü yalnızca topraklı bir prize kullanın.
- UYARI:** Ürünün montajı yapılmadan fişi prize takmayınız.
- Ürünü, elektrik fişine her zaman ulaşılabilir şekilde yerleştirin.
 - Ürününüzün lambaları uzun süre çalıştığında dokunmayınız. Lambalar sıcak olacağından elinizi yakabilir.
 - Çıkış havasının boşaltılması ile ilgili yetkili makamların kural yönergelerine uyunuz.(Bu uyarı bacasız kullanımlar için geçerli değildir.)
 - Ocakların üzerine tencere, tava vb. koyduktan sonra ürününüzü çalıştırınız. Aksi halde yüksek ısı ürününüzün bazı parçalarının deforme olmasına sebep olabilir.
 - Ocakların üzerinde tencere, tava vb. almadan önce ocağı kapatınız.
 - Ocak üzerinde kızgın yağ bırakmayınız. İçinde kızgın yağ bulunan kaplar kendiliğinden tutuşmaya sebep olabilir.
 - Kızartma cinsi vb. yemekler yaparken yağlar alev alabilir perde ve örtülerinize dikkat ediniz
 - Yağ filtrelerini ayda bir kez yıkayınız. Karbon filtrelerini 3 ayda bir değiştiriniz.

- Temizlik periyodik zamanlara uygun yapılmaz ise ürününüz yangın riski oluşturabilir.
- Filtre yerine aleve dayanıksız filtreleme malzemeleri kullanmayınız.
- Yalnızca orijinal parçaları veya üretici tarafından önerilen parçaları kullanın.
- Ürününüzü filtresiz çalıştırmayınız, ürün çalışır durumdayken filtreleri çıkartmayınız.
- Herhangi bir alevlenme başlaması halinde, ürününüzün ve pişirme cihazlarının enerjisini kesiniz. (Cihazın fişini prizden çekiniz veya ana şarteli kapatınız).
- Bir alevlenme başlaması halinde, alevin üstünü kapatınız. Söndürmek için asla su kullanmayınız.
- Ürünü temizlemeden önce her zaman prizden çekin ve ürün kullanımdayken asla temizlik yapmayın.
- Elektrikli ocak üstü davlumbaz ve elektrikten başka enerji ile beslenen cihazlar aynı anda çalışırken odadaki negatif basınç 4 Pa (4 X 10 bar)'ı aşmamalıdır.
- Ürününüzün kullanılacağı ortamda akaryakıt veya gaz halindeki yakıtlarla çalışan, örneğin kat kaloriferi gibi, bu cihazın egzostu bulunduğu hacimden tam anlamıyla yalıtılmış veya cihaz hermetik tip olmalıdır.
- Ürünüze baca bağlantısı yaptığınızda 150 mm veya 120 mm çaplı borular kullanınız. Yapılan boru bağlantısı mümkün olduğu kadar kısa ve az dirsekli olmalıdır.

Boğulma tehlikesi! Tüm ambalaj malzemelerini çocuklardan uzak tutun.

DİKKAT: Pişirme cihazları ile çalıştırıldığında erişilebilir bölümler sıcak olabilir.

- Ürününüzün çıkışı başka dumanların bulunduğu hava kanallarına bağlanmamalıdır.
- Elektrikli ocak üstü davlumbaz, gaz veya diğer yakıtları kullanan cihazlarla aynı anda kullanıldığında, odanın havalandırması yeterli olmalıdır. Bu uyarı bacasız kullanımlar (karbon filtreli kullanımlar) için geçerli değildir.

- Cihaz üzerine konulmuş cisimler düşebilir. Cihazın üzerine herhangi bir cisim koymayınız.
- Ürününüzün altında yemekleri alevlendirmek kesinlikle yasaktır.

UYARI: Davlumbazı monte etmeden önce, koruyucu filmleri çıkartın.

- Ürününüz çalışır haldeyken, altında çıplak alev bırakmayınız.
- Derin yağda yapılan kızartma işlemleri gözetim altında yapılmalıdır, yüksek sıcaklığa ulaşan yağ alev alabilir.

1.2 AEEE Yönetmeliğine Uyum ve Atık Ürünün Elden Çıkarılması

Bu ürün T.C. Çevre ve Şehircilik Bakanlığı tarafından yayımlanan "Atık elektrikli ve Elektronik eşyaların Kontrolü Yönetmeliği"nde belirtilen zararlı ve yasaklı maddeleri içermez.



AEEE Yönetmeliğine uygundur. Bu ürün, geri dönüşümlü ve tekrar kullanılabilir nitelikteki yüksek kaliteli parça ve malzemelerden üretilmiştir.

Bu nedenle, ürünü, hizmet ömrünün sonunda evsel veya diğer atıklarla birlikte atmayın. Elektrikli ve elektronik cihazların geri dönüşümü için bir toplama noktasına götürün. Bu toplama noktalarını bölgenizdeki yerel yönetime sorun.

Kullanılmış ürünleri geri kazanıma vererek Çevrenin ve doğal kaynakların korunmasına yardımcı olun.

1.3 Ürünün ambalajı



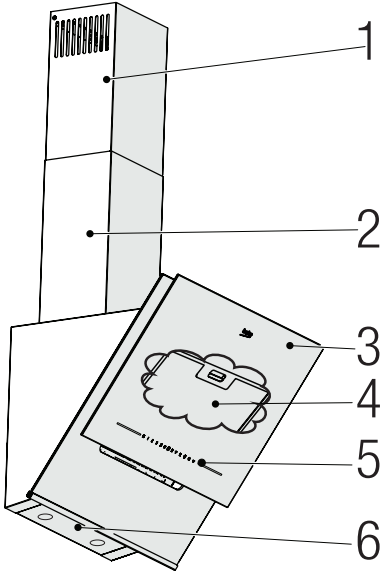
Ürününüzde kullanılan ambalajlar geri dönüşümü mümkün ambalajlardır. Ürününüzün ambalajlarının çevresel açıdan geri dönüşüm sürecine katılmasını sağlamanız için yerel resmi makamların kurallarına uygun olarak ambalajların ayrı atılmasını sağlayınız.

1.4 CE Uygunluk beyanı

Frekans bandı	2400 MHz
Maks. iletim gücü	2,75 W
Arçelik A.S. olarak bu ürün ve/veya ürünlerin 2014/53/AB Direktifine uygun olduğunu beyan ederiz. AB uygunluk beyanının tam metni aşağıdaki internet adresinde mevcuttur: – Ürünler : https://www.beko.com.tr/	

2 Genel bakış

2.1 Genel bakış



Kontrol ve parçalar

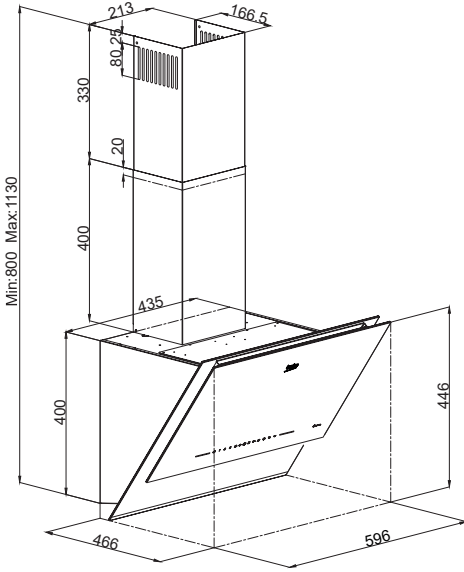
1. İç baca
2. Dış baca
3. Yandan emiş camı
4. Yağ filtresi (Cam kapağın arkasında)
5. Kontrol grubu
6. Lamba

2.2 Teknik bilgiler

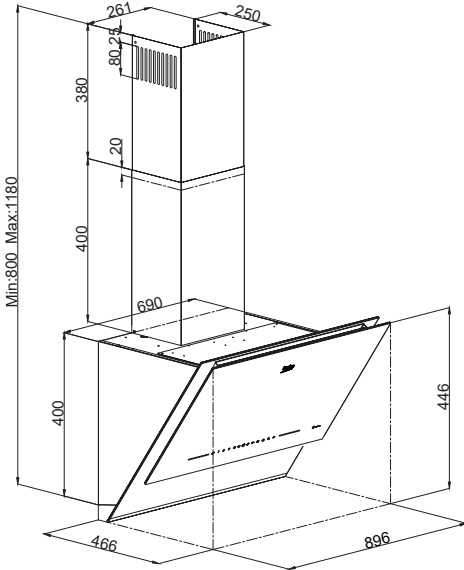
Model	BDE 6070 B BDE 6070 S BDE 6070 G	BDE 9070 B BDE 9070 S
Besleme gerilimi	220-240V ~ 50 Hz	
Lamba gücü	2x3 W	
Motor gücü	275 W	
Debi – 3. Kademe	580 m ³ /h	575 m ³ /h
Debi – Yoğun kademe	752 m ³ /h	763 m ³ /h
Motor yalıtım sınıfı	F Sınıfı	
Yalıtım sınıfı	Class I	

2 Genel bakış

BDE 6070 B
BDE 6070 S
BDE 6070 G



BDE 9070 B
BDE 9070 S



(Şekil 1)

3 Cihazın kullanımı

3.1 Cihazın kontrolü

Tuş	Fonksiyon
 1	1
 2	2
 3	3
 4	4
 5	5
 6	6
 7	7
 8	8
 9	9
 10	10
 11	11
 12	12
 13	13
1 : Auto mod tuşu	<p>Otomatik veya manuel çalışma seçimini yapmak için kullanılır. Bu tuşa basılarak otomatik moda geçildiğinde auto tuş aydınlatması sırasıyla 1-2-3 devir ledleri %100 yanarak en son 1. devire geçer ve burada 1 kez yanık 1 kez sönmük sonra hep yanık şekilde 30sn çalışır. Bu süre sensörün aktif duruma geçmesi için gereklidir. Sensör, hava kalitesini ölçmek için kullanılır. Otomatik konumda, sensörde algılanan değerde artış tespit edilirse motor kapalıysa, motor 2. devirde çalıştırılır ve otomatik olarak devirler değiştirilir. Motor çalışırken auto tuşu ve devir tuşu aydınlatması %100 yanarak gösterilir. Otomatik mod aktif iken auto tuşuna basılarak veya devir değiştirildiğinde, değiştirilen devir aydınlatması %100 yanarak motor o devire geçer ve auto tuş aydınlatması %50 dönerek auto iptal edilir. Motor kapalı iken 15 dakika içinde motorun tekrar çalışmasını sağlayacak bir durum oluşmaz ise otomatik konumdan çıkarılır. Otomatik konumda On/Off tuşu ile davlumbaz kapatılırsa auto iptal edilir.</p> <p>Not: Sensörün aldığı değerleri doğru yorumlayabilmesi adına ürünün ilk çalıştırılmasında 12 saat herhangi bir tuşa basmamak gerekmektedir. Sensöre enerji geldiğinde ortamdaki 12 saat boyunca değer toplamaktadır. 12 saatlik sürenin takibini Auto Mod Tuşu'na basarak yapabilirsiniz. Ortamdaki değer topladığı sürede eğer Auto tuşuna basarsanız değer topladığını belirtmesi açısından bu tuş aydınlatması yanıp sönecektir. Tekrar basılması durumunda yanıp sönmeye kapatılır. Ne zamanki yaklaşık 12 saatlik süre biterse o zaman otomatik mod kullanıma hazırdır ve tuşun yanıp sönmeye durur.</p> <p>Not: Sensörün elde ettiği referans değerinin güncellenmesi gerektiğinde Auto Mod Tuşuna yaklaşık 10 sn basılı tutmanız gerekmektedir. Bu durumda sensör tekrardan değer toplayarak referans güncellemesini yapar. (Sensörün ortam koşullarına göre kalibrasyonu için kullanılabilir.)</p> <p>Sensör yemek kokularının yanında ortam hava kalitesini de ölçebilmektedir. Etraftaki alkol türevi bileşiklere karşı da hassasiyet gösterebilmektedir. Ortamda alkol, parfüm ya da herhangi bir uçucu organik bileşik (VOC) algılandığında davlumbaz otomatik olarak kendisini kapatır.</p> <p>Not: Auto mod maksimum 2 saat süre ile aktif kalmaktadır. 2 saatin ardından Auto mod kendiliğinden pasif olacaktır.</p>
* HobToHood ve Auto Mod fonksiyonları aynı anda kullanılamamaktadır.	<p>Auto Mod Hassasiyet Ayarı: En düşük (1), en yüksek (3) olmak üzere 3 hassasiyet kademesi vardır. Fabrika çıkışı orta (2) hassasiyet kademesi seçilmiştir. Hassasiyet değiştirilmek istendiğinde Auto/Mod tuşuna 3 saniye basılır ve hassasiyet ayar moduna girilir. Devir ledlerinde geçerli kademe yanıp sönmeye gösterilir. Auto/Mod tuşuna basılarak hassasiyet kademesi değiştirilebilir. En son gösterilen kademe sürekli geçerli olur. Devirler; yüksek hassasiyet seçildiğinde daha kolay, düşük hassasiyet seçildiğinde daha zor artar.</p>
2 : 1. Kademe tuşu	<p>Bu tuşa basılarak cihazın 1. hız kademesinde çalışmasını sağlarsınız. Motor devirlerini değiştirmek için kullanılır. Davlumbaz ON konumundayken bu tuşların parlaklıkları %50 konumundadır. Seçili devirin aydınlatması %100 olacaktır.</p>

3 Cihazın kullanımı

3 : 2. Kademe tuşu	Bu tuşa basarak cihazın 2. hız kademesinde çalışmasını sağlarsınız. Motor devirlerini değiştirmek için kullanılır. Davlumbaz ON konumundayken bu tuşların parlaklıkları %50 konumdadır. Seçili devirin aydınlatması %100 olacaktır.
4 : 3. Kademe tuşu	Bu tuşa basarak cihazın 3 hız kademesinde çalışmasını sağlarsınız. Motor devirlerini değiştirmek için kullanılır. Davlumbaz ON konumundayken bu tuşların parlaklıkları %50 konumdadır. Seçili devirin aydınlatması %100 olacaktır.
5 : Boost fonksiyonu	Devir en üst kademeye alındıktan yaklaşık 10 dakika sonra bir alt devire düşer. Boost fonksiyonu aktif iken boost tuşu aydınlatması %100 flaşlayarak yanar. Motor en üst devirde iken timer fonksiyonu aktif edilemez. Timer aktifken en üst kademeye alındığında timer iptal olur. Motor devirlerini değiştirmek için kullanılır. Davlumbaz ON konumundayken bu tuşların parlaklıkları %50 konumdadır. Seçili devirin aydınlatması %100 olacaktır.
6 : Karbon filtre uyarısı	Elektronik ünite motorun çalışma süresini kaydeder. Motorun çalışması belirtilen saate ulaştığında gerekli LED yakılarak filtrenin değiştirilmesi gerektiği ifade edilir. Bu filtre uyarı LED aydınlatması yanarken 1.devir tuşuna yaklaşık 5 sn basılı tutulduğunda filtre süresi sıfırlanır ve 180 saatlik süreç yeniden başlar.
7 : Açma/Kapama /(On/Off)	Davlumbazı açıp kapatmaya yarar. Bu tuşa yaklaşık 1sn basılı tutulduğunda açık motor devri varsa kapatılır ve tuş aydınlatmaları söndürülerek OFF konumuna geçer. Bu konumda hiçbir şekilde devir değiştirilemez ve davlumbaz açılmaz. OFF konumunda bu tuşa basımda diğer tuş aydınlatmaları parlaklıkları %50 olacak şekilde açılır.
8 : Yağlı filtre uyarısı	Elektronik ünite motorun çalışma süresini kaydeder. Motorun çalışma süresi 60 saate ulaştığında gerekli LED yakılarak filtrenin temizlenmesi gerektiği ifade edilir. Bu filtre uyarı LED aydınlatması yanarken 1.devir tuşuna yaklaşık 5sn basılı tutulduğunda filtre süresi sıfırlanır ve 60 saatlik süreç yeniden başlar.
9 : Wifi modu	Wifi tuşuna 3 saniye basılı tutulduğunda AP modunu açar ve kurulum aşamasına geçer, kurulum yapılanaya kadar tüm ikonlar söner sadece wifi ikonu yanıp söner. Kurulumdan sonra wifi açık kalır (cihazı açtığımızda wifi ikonu %100 yanıyor olur). Cihaz kapalıyken wifi ikonu sönmaz. Cihazı açtığımızda wifi ikonu %100 yanıyor wifi açık anlamına gelir, tuşa bastığımızda wifi %50 yanar ve kapalı hale gelir. Kurulum yapmadan wifi tuşuna basarsak 2 kere yanıp söner.
* HomeWhiz kurulumu için bakınız 3.2	
10 : HobToHood modu	HobToHood tuşuna 3 saniye basılı tutulduğunda yanıp sönmeye başlar, ocak üzerindeki HobToHood tuşuna pişirme yapmıyorken 3 saniye basıldığında yanıp sönmeye başlar ve eşleşme tamamlandığında ikisi de %100 yanar. HobToHood kapatılmadığı sürece davlumbaz on/off tuşundan açıldığında HobToHood ikonu %100 yanar ve ocağa bağlı kalır. Açık olan HobToHood ikonuna basıldığında %50 yanar ve davlumbazın ocak ile olan bağlantısı kesilir. HobToHood ve auto mod fonksiyonları aynı anda kullanılamamaktadır. HobToHood aktif durumda pişirme yapılırken bu tuşa basılarak fonksiyon iptal edilirse davlumbaz son kaldığı hızda çalışmaya devam eder.

3 Cihazın kullanımı

11 : Hava temizleme fonksiyonu	<p>Hava temizleme tuşuna basıldığında hava temizleme modu aktif olur. Yani motor 1. devirde 10 dakika çalışır, 50 dakika durur, 10 dakika çalışır, şeklinde devam eder. Hava temizlemenin aktif olduğu sürece Hava temizleme aydınlatması %100 yanar. Toplamda 1saatlik periyodu 24 kere yaptıktan sonra Hava temizleme aydınlatması %50 yanar ve hava temizleme modundan çıkılır. Hava temizleme modu aktif iken devir tuşlarıyla veya otomatik modda iken ocak açılırsa devre dışı kalarak istenilen devirde çalışacaktır. Hava temizleme modu devre dışı olduğunda Hava temizleme Ledi %50 yanar.</p> <p>NOT: Hava temizleme fonksiyonlarında motor çalışma süresi yaklaşık 5 dakika, 10 dakika, 15 dakika veya 20 dakika olacak şekilde 4 ayar modu olmaktadır. Bu moda girebilmek için Hava temizleme tuşuna yaklaşık 3sn basılı tutulduğunda devir ledlerinde geçerli kademe flaşlatılarak gösterilir. Hava temizleme tuşuna basılarak hava temizleme modunda motor açık kalma süresini gösteren kademe değiştirilir.</p>
12 : Otomatik durma	<p>Davlumbaz açık konumda ve en üst devir hariç herhangi bir devir açıksa otomatik durma tuşuna basılarak buzzer öter ve 15 dakikalık kapanma zamanlayıcısına girilir. Kapanma zamanlayıcısı aktif iken, timer tuşu aydınlatması %100 flaşlayarak yanar. Zamanlayıcı süresi dolduğunda motor durur, lamba yanıyorsa söner.</p>
13 : Lamba Açma/ Kapama	<p>Davlumbaz on konumunda ise bu tuşa bir kez basıldığında lamba yanar. Tekrar basıldığında söner.</p>
Sensör resetleme tuşları	<p>Automode + Lamp Tuşları : Sensör reset tuşu. Bu tuşlara birlikte 5 sn basılı tutulduğu zaman buzzer sesi duyulur ve sensör resetlenir. Bu işlem için cihazın off konumunda olması gerekmektedir. Cihazı tekrar açmak için 15 dakika beklemeniz yeterlidir. (Sensör hassasiyetinde zamanla kötüleşme oldu ise reset atma işlemi yapılabilir.)</p>
Sensör fabrika reset	<p>1.devir + Timer Tuşları : Sensör fabrika ayarı reset tuşu. Bu tuşlara birlikte 5 sn basılı tutulduğu zaman buzzer öter ve cihaz sensör değerlerini sıfırlayıp fabrika ayarlarına döner. Bu işlem için cihazın off konumunda olması gerekmektedir. (Üründe sensör değişimi yapıldı ise doğru çalışma için fabrika reseti kesinlikle yapılmalıdır.) Ardından 12 saatlik değer toplama işlemi gerçekleşecektir. Bu süre içerisinde davlumbazın Auto Mod Tuş flaşlaması bitene kadar çalıştırılmaması önerilir.)</p>



Davlumbazda herhangi bir fonksiyon çalışmazken 10 dk. boyunca tuşlara basılmazsa, davlumbaz OFF konumuna getirilir.

3.2 HomeWhiz kurulum ve kullanıcı hesap ayarları

Davlumbazınızı cep telefonunuzdan veya tabletinizden kontrol etmek ve izlemek için aşağıdaki adımları izleyin. Cep telefonunuzu ev ağınıza bağlamanız ve HomeWhiz uygulamasını akıllı cihazınızın uygulama mağazasından tabletinize / telefonunuza indirmeniz gerekmektedir.

1. Telefonunuza/tabletinize indirdiğiniz HomeWhiz mobil uygulamasını açın.
2. HomeWhiz uygulamasında “Ürün Ekle” bölümüne dokununuz, “Mutfak Cihazları”ndan davlumbazı seçin.
3. Ekranda çıkan talimatları takip ederek kurulumu iletin.
4. 3 saniye boyunca kablosuz bağlantı tuşuna basın, wireless (kablosuz ağ) simgesi yavaşça yanıp sönmeye başlamalıdır.
5. Konum ve bluetooth'un açık olduğundan, gerekli izinlerin verildiğinden emin olun, telefonunuz böylece cihaza bağlanma adımı, otomatik olarak davlumbaza bağlanacaktır.

3 Cihazın kullanımı

6. Sonraki adımda ürünü evinizin yerel ağa bağlayın. Telefonunuzdan yerel ağ listesini açın ve bağlanmak istediğiniz yerel ağını seçin ve şifresini girin. Yerel ağa bağlanma tamamlandığında kablosuz ağ simgesi sürekli yanmalıdır.
7. Son adıma geçip davlumbazınıza isim verdikten sonra anasayfaya dönebilirsiniz. Cihazlar sayfasından ürünü seçip kullanmaya başlayabilirsiniz



Uygulamadaki “Cihazlar” sayfasına dokunarak hesabınızla eşleştirilmiş ürünleri görebilirsiniz. Bu sayfada ürünün üzerine basılı tutarak ürünü hesabınızdan silebilirsiniz.



- Wireless(kablosuz ağ) simgesine 3 saniye basılı tutunca kablosuz ağ simgesi yanıp sönmeye başlar. 5 dakika boyunca HomeWhiz kurulumu gerçekleşmezse kablosuz ağ yayını kapanır ve kablosuz ağ simgesi ışığı söner.
- HomeWhiz kurulum aşamasında telefonunuz/tabletiniz, davlumbazı bağlamak istediğiniz kablosuz ağa, kurulum öncesinde ve kurulum tamamlanana kadar bağlı olmalı.

3.3 HomeWhiz kullanımı

Eğer davlumbaz HomeWhiz hesabınızda kuruluyorsa, sadece kablosuz ağ simgesine 1 kez basmak HomeWhiz ile kontrolü başlatmak için yeterlidir. Kablosuz ağ simgesine 1 kez basınca hızlıca yanıp sönmeye başlar ve yerel ağınıza otomatik olarak bağlanmaya çalışır. Davlumbaz daha öncesinde yerel ağınıza zaten bağlandığı için kısa sürede evinizin yerel ağına bağlanır ve kablosuz ağ simgesi sürekli yanar duruma geçer ve o şekilde sabit kalır.



- HomeWhiz ile kontrol için davlumbazı daha öncesinde bağladığınız yerel ağ aktif durumda olmalı ve internet hızı iyi seviyede olmalı. Telefonunuz/tabletiniz internete bağlı olmalı.
- HomeWhiz bağlantınız aktifken de hem HomeWhiz ile hem de davlumbazın ekranı ile ürünü kontrol edebilirsiniz.
- Elektrik kesintisi ya da davlumbazın bağlı olduğu yerel ağda internet kesintisi olması durumunda HomeWhiz uygulamanızda cihaz pasif duruma gelir.

3.4 Enerji tasarrufu açısından verimli kullanım

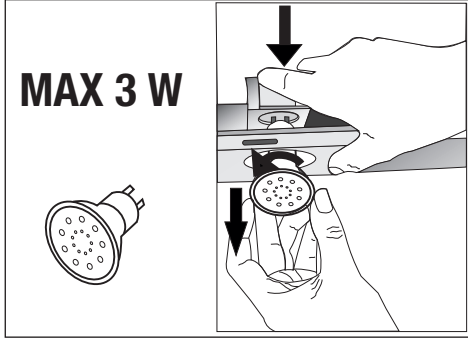
- Cihazı kullanırken gereksiz enerji tüketimini önlemek için koku ve buhar yoğunluğuna göre hız kademelerini ayarlayın.
- Normal koşullarda düşük hızlar (1-2) güçlü koku ve buhar yoğunlaşması durumunda yüksek hız (3) veya boost modunu kullanın.
- Cihazda ki lambalar pişirme alanını aydınlatmanız için konulmuştur.
- Ortamın/mutfağın aydınlatılmasında kullanılması gereksiz enerji tüketimi ve yetersiz aydınlatmaya sebep olacaktır.

3.5 Davlumbazın Kullanılması

- Cihazda çeşitli hızlara sahip bir motor bulunmaktadır.
- İyi bir performans için normal koşullarda düşük hızların, güçlü koku ve buhar yoğunlaşması halinde yüksek hızların kullanılmasını öneririz.
- Cihazı istediğiniz hız ayar düğmesinden birine basarak çalıştırabilirsiniz. (2,3,4)
- Lambaya basarak pişirme alanını aydınlatabilirsiniz (13).


3 Cihazın kullanımı

3.6 Lamba değişimi



(Şekil 3)

Cihazın elektrik bağlantısını kesin. Cihazınızda 3 W spot LED lamba kullanılmıştır. Lambaları değiştirmek için duyun arka kısmından aşağı doğru bastırarak lambayı alt tarafa doğru çıkartın ve saat yönünün tersine doğru çevirerek aşağı doğru çıkartın. Yeni lambaları takmak için yukarıdaki işlemi tersine uygulayın (Şekil 3).

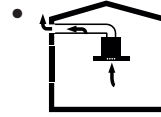
Ampul	
Ampul gücü	3 W
Duy/Soket	GZ 10
Ampul voltajı	220 - 240 V
Boyut	53x50 mm
ILCOS kodu	DR/F3-220-240- GZ10-50-53
Işık gücü	260 lm
Benzer renk sıcaklığı	3000 K

Bu ürün, enerji verimliliği sınıfı "F" olan bir ışık kaynağı içerir.



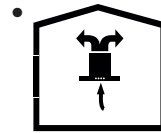
- Lambaları değiştirmeden önce davlumbazın güç beslemesini kesin.
- Lambalar sıcakken onlara dokunmayın.
- Değiştirilen lambalara doğrudan ellerinizle dokunmamaya dikkat edin.

3.7 Baca bağlantılı kullanım



- Buharlar, cihaz üzerindeki bağlantı kafasına tespit edilmiş baca borusu vasıtasıyla dışarı atılır.
- Baca borusunun çapı bağlantı halkasına eşit olmalıdır. Yatay düzenlemelerde havanın odadan dışarı kolayca çıkması için borunun yukarıya doğru hafif eğimli (yaklaşık 10°) olması gerekmektedir.

3.8 Baca bağlantısız kullanım



- Hava karbon filtreden süzülür ve tekrar odaya geri gönderilir. Karbon filtre evde baca olmamasının imkansız olduğu hallerde kullanılır.
- Baca bağlantısız kullanımda baca adaptörü içerisindeki klepeleri çıkarın.
- Alüminyum yağ filtresini sökün. Karbon filtresini monte etmek için karbon filtresi fan gövdesinin her iki yanında bulunan plastik parçaya merkezleyerek tırnaklara oturturun. sağa ya da sola doğru çevirerek sıkıştırın.
- Alüminyum yağ filtresini tekrar takın.



DİKKAT: Karbon filtresi aktif etmek için hava temizleme ile otomatik durma tuşuna 3 sn basılı tutularak mod aktif edilir. Ürün bacalı kullanıma geçerse aynı şekilde deaktivasyon işlemi yapılmalıdır.

4 Temizlik ve bakımı



Temizlik ve bakım işlemi yapılmadan önce, cihazın fişini prizden çekin, veya şalteri kapatın.

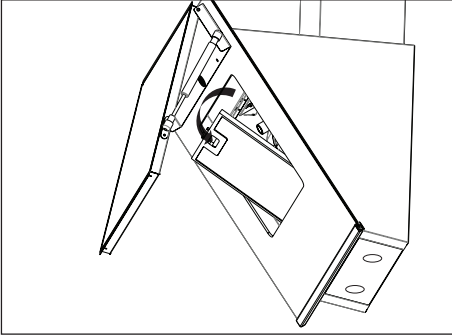


Cihazın temizlenmesi ve filtrelerin değiştirilmesi ile ilgili hükümlere uyulmaması yangın riskine neden olabilir. Bu nedenle burada verilen yönergelere uyulması önerilir. Üretici, uygunsuz kullanımdan kaynaklanan motor hasarlarından veya yangınlardan sorumlu değildir.

Sadece nötr sıvı deterjanla nemlendirilmiş bir bez kullanarak temizleyin. Aşındırıcı ürünler ve alkol kullanmayın.

4.1 Yağ filtresinin temizlenmesi

Bu filtre havadaki yağ parçacıklarını tutmaya yarar. Yağ filtreleri yıkandıkça renk değişimi gözlenebilir bu durum normaldir yağ filtrelerinizi değiştirmeniz gerekmez.



(Şekil 4)

- Yağ filtre kilidini ileri itin.
- Sonra aşağı doğru hafifçe indirip öne çekin Şekil 4). Aksi halde filtreyi eğebilirsiniz. Filtreleri sıvı deterjanla suda yıkayıp durulayın ve alüminyum yağ filtresini yukarıdaki adımları tersine uygulayarak yuvasına tekrar takın. Bu filtre havadaki yağ parçacıklarını tutmaya yarar.



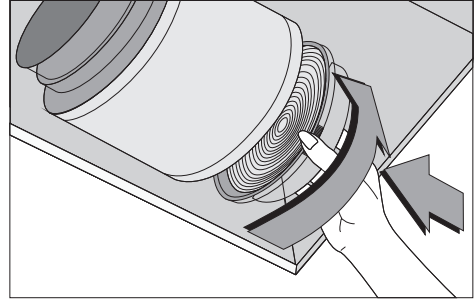
Yağ filtrelerinizi bulaşık makinesinde de yıkayabilirsiniz.



DİKKAT: Filtrenizi normal kullanımda ayda bir kez temizleyin.

4.2 Karbon filtrelerin değiştirilmesi

Koku giderici filtrelerin içinde kömür (Aktif karbon) bulunmaktadır. Karbon filtre kullanılsın ya da kullanılsın her durumda yağ filtreleri üründe takılı olmalıdır.



(Şekil 5)

- Yağ filtresini sökün (Şekil 4).
- Karbon filtreyi çıkarmak için karbon filtreyi traktan saat yönünün tersine çevirerek yerinden çıkarın (Şekil 5).
- Yeni karbon filtreyi takın.
- Yağ filtresini takın.



DİKKAT

- Karbon filtre asla yıkanmamalıdır.
- Karbon filtrelerini 3 ayda bir değiştiriniz.
- Karbon filtreyi yetkili servislerden temin edebilirsiniz

5 Cihazın kurulumu



UYARI: Kurulumu başlamadan önce, kullanma kılavuzundaki güvenlik bilgisini okuyun.

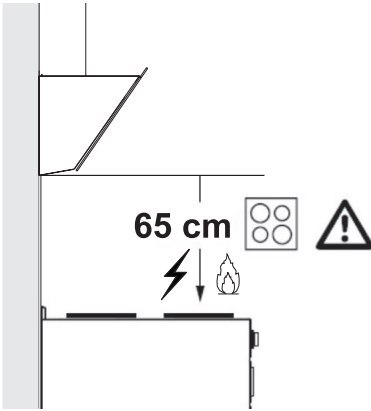


UYARI: İş bu talimatlara uygun vida ve sabitleyicilerle monte edilmemesi, elektrik şokla sonuçlanabilir.

Davlumbazın montajı için size en yakın Yetkili Servisi'ne başvurun.

Davlumbazın yerinin ve elektrik tesisatının hazırlanması müşteriye aittir.

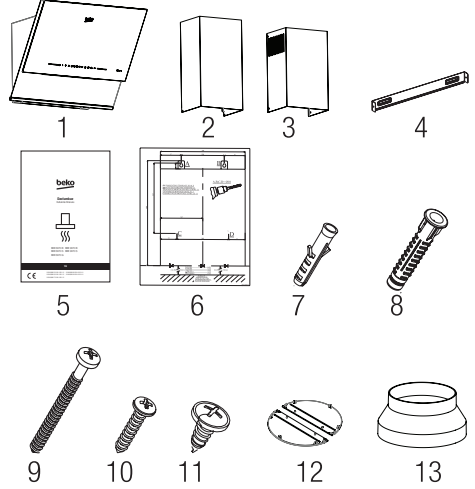
5.1 Cihazın konumu



(Şekil 6)

- Davlumbazın montajı yapılmadan önce ocak ile arasındaki mesafeye dikkat edilmelidir. Bu mesafe 65 cm olmalıdır (Şekil 6).
- Gazlı ocaklarda ızgara yüzeyinden,
- Elektrikli ocaklarda cam yüzey üzerinden ölçü alınmalıdır.

5.2 Montaj aksesuarları



1. Ürün
2. Dış baca
3. İç baca
4. Baca bağlantı sacı
5. Kullanma kılavuzu
6. Montaj şablonu
7. 2xØ6mm plastik dubel
8. 4xØ10 mm plastik dubel
9. 4x5,5x60 duvar askı vidası
10. 2x3,9x22 baca bağlantı sacı vidası
11. 4x3,5x9,5 baca bağlantı vidası
12. Baca klepesi

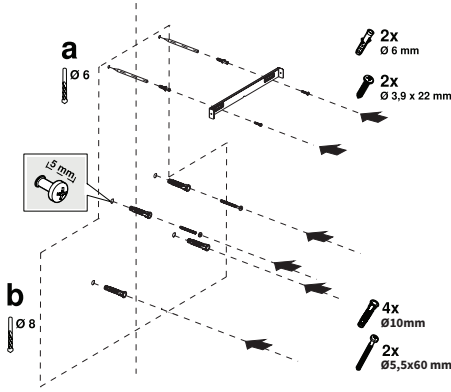
Davlumbazı takacağınız yeri uygun hale getirmek için gerekli bilgiler aşağıda yer almaktadır.

5.3 Davlumbazınızın duvara montajı

- Duvar düz, dik konumda ve yeterli taşıma gücüne sahip olmalıdır.
- Matkap deliklerinin derinliği, civata uzunluğuna uygun olmalıdır.

5 Cihazın kurulumu

- Ekte ki civatalar ve dubeller, tuğladan yapılmış duvarlar için kullanıma uygundur. Başka konstrüksiyonlar için (örn. alçı, plaka, gözenekli beton,) uygun sabitleme dubelleri ve civataları kullanınız.



(Şekil 7)

DİKKAT: Duvarı delme işlemi yapmadan önce delmeyi planladığınız noktaların etrafından elektrik, gaz veya su borularının geçmediğinden emin olunuz.

Tavandan davlumbazın alt kenarına kadar duvara dik bir orta konum çizgisi çiziniz.

Aksesuarlar içerisinde yer alan montaj şablonunu davlumbazın montaj yapılacağı yüzeye yapıştırınız. Bu işlemi yaparken davlumbazın montaj yüksekliğine uyunuz (Şekil 6).

Baca bağlantı sacının ortasında bir çentik yer almaktadır. Baca bağlantı sacı üzerinde yer alan bu çentiğin orta noktasını duvara dik olarak çizdiğiniz çizgiye yerleştiriniz. Bu işlemi yaparken davlumbazın maksimum yüksekliğine göre ayarlayınız (Şekil 1). Baca bağlantı sacının montaj yapılacağı delikleri kalem yardımıyla işaretleyiniz (Şekil 7/ a).

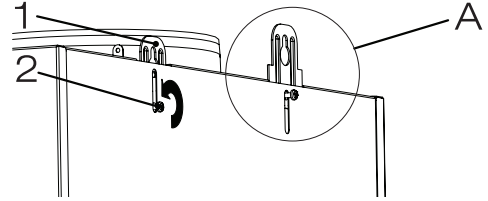
İşaretlemiş olduğunuz noktaları Ø6mm matkap ile deliniz ve 2 adet Ø6mm plastik dubelleri bu delik-

lere çakınız (Şekil 7/a).

Baca bağlantı sacını 3,9x22 vidalar ile duvara sabitleyiniz (Şekil 7/a).

Davlumbaz gövdesinin montajını yapmak için montaj şablonu üzerinde yer alan A,B,C,D Ø10 mm matkap ile deliniz ve bu noktalara Ø10 mm plastik dubelleri çakınız. (Şekil 7/b).

2 adet 5,5x60 askı vidasını vida başı ile duvar arasında 5 mm boşluk kalacak şekilde vidalayınız (Şekil 7/b).



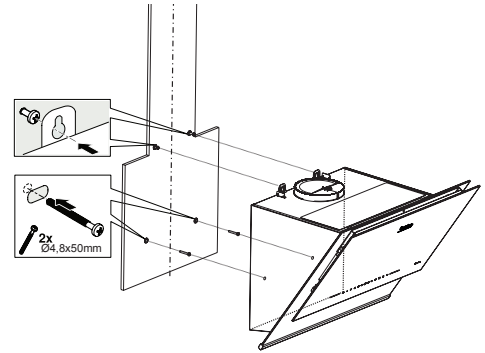
(Şekil 8)

1. Askı sacı

2. Askı sacı bağlantı vidası

Davlumbazın duvara montajını yapmak için motor kabini üzerinde takılı olan askı saçlarının vidalarını gevşeterek yukarı doğru çekin ve sonra tekrar sabitleyiniz (Şekil 8/A).

Davlumbazın yandan emiş camını açınız ve alüminyum yağ filtresini çıkarınız (Şekil 4).



(Şekil 9)

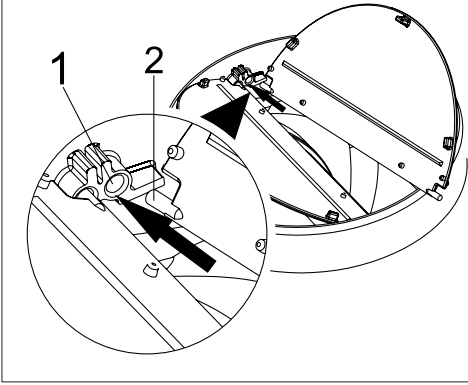
Davlumbazı gövdesinden tutarak daha önceden duvara vidalamış olduğunuz askı vidalarına takınız

5 Cihazın kurulumu

ve askı vidalarını iyice sıkınız (Şekil 9).

Davlumbazı, iç kısmında yer alan montaj deliklerinden iki adet 5,5x60 vida ile duvara sabitleyiniz (Şekil 9).

5.4 Bacaya bağlama



(Şekil 10)

1. Klepe pimi yuvası
2. Klepe pimi

Klepe üzerinde yer alan plastik pimi (Şekil 10/2 numaralı alan) motor çıkışı içerisinde yer alan pim yuvasına (Şekil 10/1 numaralı alan) geçiriniz. Daha sonra klepe üzerinde ki diğer pimi takmak için klepeyi hafifçe esneterek diğer pim yuvasına takınız (Şekil 10).

Ø 120/150 mm'lik plastik baca adaptörünü kullanacaksanız borunun bir ucunu bu adaptöre, kullanmayacaksanız ürün üzerindeki direk çıkışa bağlayın. Borunun diğer ucunu bacanıza bağlayın. Bu iki bağlantının cihaz en yüksek devirde çalıştığında yerlerinden çıkmayacak sıklıkta olduğunu kontrol edin. Kelepçe ile sıkıldığında baca içindeki klepelelerin çalıştığını kontrol edin. Baca bağlantı borusunu adaptörün dışına takın (Şekil 11/a). Bağlantı borusu adaptörün içine takılırsa hava geri dönüşümü engelleyen baca klepesi kapalı kalacağı için hava emişi gerçekleşmeyecektir (Şekil 11/b). Yapılan boru bağlantısı mümkün olduğu kadar kısa ve az

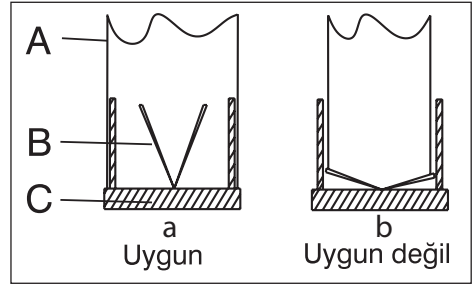
dirsekle olmalıdır.

A: Baca çıkış borusu

B: Baca klepeleri

C: Plastik baca

Cihaz çalışmadığında kapaklar kapanır ve dışarıdan gelebilecek olası koku ve tozların ortama girmesini engeller.



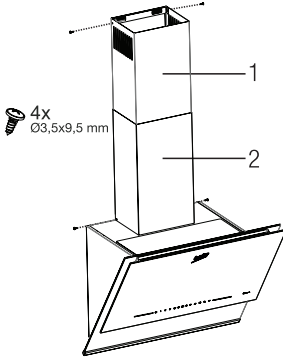
(Şekil 11)

5.5 Davlumbaz baca montajı

Baca montajına başlamadan önce davlumbazınızın elektrik bağlantısını yapınız. Dış bacayı gövde çevresine geçiriniz. Bacayı motor kabini üzerinde bulunan baca bağlantı saçlarına alt iki köşesinden vidalayınız. (Şekil 12).

İç bacayı üst dış kenarlarından duvara sabitlenmiş olan baca bağlantı parçasına vidalayınız (Şekil 12).

5 Cihazın kurulumu



(Şekil 12)

5.6 Saklama

- Cihazı uzun süre kullanmayı düşünmüyorsanız lütfen dikkatli bir şekilde saklayın.
- Cihazı kaldırmadan önce fişini çekin ve tamamen soğumasını bekleyin.
- Cihazı ve aksesuarlarını orijinal ambalajlarında saklayın.
- Serin ve kuru bir yerde saklayın.
- Cihazı her zaman çocukların ulaşamayacağı bir yerde muhafaza edin.

5.7 Taşıma ve nakliye

- Taşıma ve nakliye sırasında cihazı orijinal ambalajında taşıyın. Ambalaj, cihazı fiziksel hasarlara karşı korur.
- Cihazın veya ambalajın üzerine ağır yükler koymayın. Cihaz hasar görebilir.
- Cihazın düşürülmesi arızalanmaya veya kalıcı hasara neden olur.

6 Arıza giderme

Arıza Giderme	Nedeni	Yardım
Ürün çalışmıyor.	Sigortalarınızı kontrol edin.	Sigorta atmış olabilir, kontrol ederek yeniden açın.
Ürün çalışmıyor.	Elektrik bağlantısını kontrol edin.	Şebeke gerilimi 220-240 V arasında olmalıdır.
Ürün çalışmıyor.	Elektrik bağlantısını kontrol edin.	Mutfağınızdaki diğer ürünlerin çalışıp çalışmadığını kontrol edin.
Aydınlatma lambası yanmıyor.	Elektrik bağlantısını kontrol edin.	Şebeke gerilimi 220-240 V arasında olmalıdır.
Aydınlatma lambası yanmıyor.	Lamba anahtarını kontrol edin.	Lamba anahtarı "açık" konumda olmalıdır.
Aydınlatma lambası yanmıyor.	Lambaları kontrol edin.	Ürünün lambaları yanmalıdır.
Ürün hava girişi yetersiz çalışıyor.	Filtreyi kontrol edin.	Yağ filtresi normal şartlar altında ayda en az bir kez temizlenmelidir.
Ürün hava girişi yetersiz çalışıyor.	Hava tahliye bacasını kontrol edin.	Hava tahliye bacası "açık" konumda olmalıdır.
Ürün hava girişi yetersiz çalışıyor.	Karbon filtreyi kontrol edin.	Karbon filtreli ürünlerin filtresi normal olarak 3 ayda bir değiştirilmelidir.

7 Tüketici hizmetleri

Müşteri Hizmetleri

Müşteri Memnuniyeti Politikası

- Müşterilerimizin istek ve önerilerini her kanaldan karşılamaktan mutluluk duyarız.

Kanallarımız:

* Çağrı Merkezimiz: 0850 210 0 888

(Sabit telefonlardan veya cep telefonlarından alan kodu çevirmeden arayın*)

* Diğer Numaramız: 0216 585 8 888

- Çağrı Merkezimiz haftanın 7 günü 24 saat hizmet vermektedir.

- Çağrı Merkezimiz ile yaptığınız görüşmeler iletişim hizmeti aldığınız operatör firma tarafından sizin için tanımlanan tarifeye göre ücretlendirilir.

- Sabit veya cep telefonlarınızdan alan kodu tuşlamadan çağrı merkezi numaramızı arayarak ürününüz ile ilgili arzu ettiğiniz hizmet talep edebilirsiniz.

* Whatsapp Numaramız: 0544 444 0 888

* Faks Numaramız: 0216-423-2353

* Web Adresimiz:

- www.beko.com.tr

* e-posta Adresimiz:

- musteri.hizmetleri@beko.com

* Sosyal Medya Hesaplarımız:

- <https://www.instagram.com/bekoturkiye/>

- https://twitter.com/beko_tr

- <https://www.facebook.com/bekoturkiye/>

- <https://www.youtube.com/user/BekoChannel>

* Posta Adresimiz:

- Arçelik A.Ş., Karaağaç Caddesi No:2-6,
34445, Sütlüce / İSTANBUL

* Bayilerimiz,

- <https://www.beko.com.tr/yetkili-saticilar>

* Yetkili Servislerimiz,

- <https://www.beko.com.tr/yetkili-servis>

- Tüm yetkili servis istasyonu bilgilerimiz, Ticaret Bakanlığı tarafından oluşturulan "Servis Bilgi Sistemi"nde (www.servis.gov.tr) yer almaktadır.

- Yedek parça malzemeleri yetkili servislerimizden temin edilebilir.

- Müşterilerimizden iletilen istek ve önerilerin Beko'ya ulaştığı bilgisini, müşteri profili ayırımı yapılmaksızın kendilerine 24 saat içinde veririz.
- Müşteri Hizmetleri sürecimiz:
Müşterilerimizin istek ve önerilerini;
* **İzlenebilir, raporlanabilir, şeffaf ve güvenli tek bir bilgi havuzunda toplarız.**
* **Yasal düzenlemelere uygun, objektif, adil ve gizlilik içinde ele alır ve değerlendiririz.**
* **Bu geri bildirimleri süreçlerimizin daha mükemmel hale getirilmesinde kullanırız.**
- Beko olarak, mükemmel müşteri deneyimini yaşatmayı ana ilke olarak kabul eder, müşteri odaklı bir yaklaşım benimseriz.
- Bütün süreçlerimizi yönetim sistemi ile entegre ederek birbirini kontrol eden bir yapı geliştirilmesini sağlarız.
Yönetim hedeflerini de bu sistem üzerinden besleriz.

Aşağıdaki önerilere uymanızı rica ederiz.

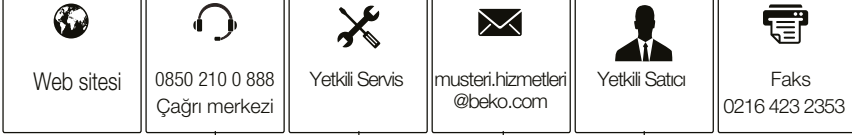
- Ürününüzü aldığınızda Garanti belgesini Yetkili Satıcınıza onaylattırınız.
- Ürününüzü kullanma kılavuzu esaslarına göre kullanınız.
- Ürününüz ile ilgili hizmet talebiniz olduğunda yukarıdaki telefon numaralarından Çağrı Merkezimize başvurunuz.
- Hizmet için gelen teknisyene "teknisyen kimlik kartı"nı sorunuz.
- İşiniz bittiğinde Yetkili servis teknisyeninden "Hizmet Fişi" istemeyi unutmayınız. alacağınız "Hizmet Fişi" , ilerde ürününüzde meydana gelebilecek herhangi bir sorunda size yarar sağlayacaktır.
- Ürünün kullanım ömrü: 10 yıldır. (Ürünün fonksiyonunu yerine getirebilmesi için gerekli yedek parça bulundurma süresi)

7 Tüketici hizmetleri

Hizmet talebinin değerlendirilmesi

1

Müşteri Başvurusu



2

Başvuru kaydı

Başvuru Konusu
Müşteri Adı, Soyadı
Müşteri Telefonu
Müşteri Adresi

3

Hizmet talebinin alınması

- Hizmet talebi analizi
- Hizmet hakkında müşterinin bilgilendirilmesi (Keşif,nakliye,montaj,bilgi,onarım,değişim vb.)
- Hizmet hakkında gerekli işlemin gerçekleştirilmesi

4

Müşteri memnuniyetinin alınması



5

Başvuru kaydının kapatılıp, bilgilerin saklanması

Bu kılavuzu okumadan ürününüzü çalıştırmayınız.

Ürününüz ile ilgili garanti şartları, kullanımı ve sorun giderme yöntemleri kılavuzda yer almaktadır.

Uygun Kullanım ve Garanti ile İlgili Dikkat Edilmesi Gereken Hususlar;

Aşağıda belirtilen sorunların giderilmesi ücret karşılığında yapılır. Bu durumlar için garanti şartları uygulanmaz;

1. Kullanım hatalarından kaynaklanan hasar ve arızalar,
 2. Malın tüketiciye tesliminden sonraki yükleme, boşaltma, taşıma vb. sırasında oluşan hasar ve arızalar,
 3. Malın kullanıldığı yerin elektrik (priz, gerilim, topraklama vb.), su (su basıncı, musluk vb.), doğalgaz, telefon, internet vb. şebekesi ve/veya altyapısı (gider, zemin, ortam vb.) kaynaklı meydana gelen hasar ve arızalar,
 4. Doğa olayları ve yangın, su baskını vb. kaynaklı meydana gelen hasar ve arızalar,
 5. Malın tanıtma ve kullanma kılavuzlarında yer alan hususlara aykırı kullanılmasından kaynaklanan hasar ve arızalar,
 6. Malın, 6502 sayılı Tüketicinin Korunması Hakkındaki Kanununda tarif edilen şekli ile ticari veya mesleki amaçlarla kullanımı durumunda ortaya çıkan hasar ve arızalar,
 7. Mala yetkisiz kişiler tarafından bakım, onarım veya başka bir nedenle müdahale edilmesi
- Durumlarında mala verilmiş garanti sona erecektir.

Garanti uygulaması sırasında değiştirilen malın garanti süresi, satın alınan malın kalan garanti süresi ile sınırlıdır.

Ürününüz Arçelik A.Ş. tarafından üretilmiştir.

Menşei: Türkiye

GARANTİ ŞARTLARI

- Garanti süresi, malın teslim tarihinden itibaren başlar ve 2 yıldır.
- Malın tanıtma ve kullanma kılavuzunda gösterildiği şekilde kullanılması ve Arçelik A.Ş.'nin yetkili kıldığı servis çalışanları dışındaki şahıslar tarafından bakım, onarım veya başka bir nedenle müdahale edilmemiş olması şartıyla, malın bütün parçaları dahil olmak üzere tamamını; malzeme, işçilik ve üretim hatalarına karşı malın teslim tarihinden itibaren yukarıda belirtilen süre kadar garanti eder.
- Malın ayıplı olduğunun anlaşılması durumunda tüketici, 6502 sayılı Tüketicinin Korunması Hakkında Kanununun 11 inci maddesinde yer alan;
 - Sözleşmeden dönme,
 - Ücretsiz onarılmasını isteme,
 - Satış bedelinden indirim isteme,
 - Satılmanın ayıpsız bir misli ile değiştirilmesini isteme, haklarından birini kullanabilir.
- Tüketicinin bu haklardan ücretsiz onarım hakkını seçmesi durumunda satıcı; işçilik masrafı, değiştirilen parça bedeli ya da başka herhangi bir ad altında hiçbir ücret talep etmeksizin malın onarımını yapmak veya yaptırmakla yükümlüdür. Tüketici ücretsiz onarım hakkını üretici veya ithalatçıya karşı da kullanabilir. Satıcı, üretici ve ithalatçı tüketici bu hakkını kullanmasından müteselsilen sorumludur.
- Tüketicinin, ücretsiz onarım hakkını kullanması halinde malın;
 - Garanti süresi içinde tekrar arızalanması,
 - Tamiri için gereken azami sürenin aşılması,
 - Tamirinin mümkün olmadığı, yetkili servis istasyonu, satıcı, üretici yada ithalatçı tarafından bir raporla belirlenmesi durumlarında;

tüketici malın bedel iadesini, ayıp oranında bedel indirimini veya imkân varsa malın ayıpsız misli ile değiştirilmesini satıcıdan talep edebilir.

Satıcı, tüketicinin talebini reddedemez. Bu talebin yerine getirilmemesi durumunda satıcı, üretici ile ithalatçı müsteselsilen sorumludur.

- İlgili mevzuatlarda belirlenen kullanım ömrü süresince malın azami tamir süresi 20 iş gününü, geçemez. Bu süre, garanti süresi içerisinde mala ilişkin arızanın yetkili servis istasyonuna veya satıcıya bildirim tarihi, garanti süresi dışında ise malın yetkili servis istasyonuna teslim tarihinden itibaren başlar. Garanti kapsamı içerisindeki malın arızasının 10 iş günü içerisinde giderilememesi halinde, üretici veya ithalatçı; malın tamiri tamamlanıncaya kadar, benzer özelliklere sahip başka bir malı tüketicinin kullanımına tahsis etmek zorundadır. Benzer özelliklere sahip başka bir malın tüketici tarafından istenmemesi halinde üretici veya ithalatçılar bu yükümlülüğünden kurtulur. Malın garanti süresi içerisinde arızalanması durumunda, tamirde geçen süre garanti süresine eklenir.
- Malın kullanma kılavuzunda yer alan hususlara aykırı kullanılmasıyla kaynaklanan hasar ve arızalar garanti kapsamı dışındadır.
- Tüketici, garantiden doğan haklarının kullanılması ile ilgili olarak çıkabilecek uyuşmazlıklarda yerleşim yerinin bulunduğu veya tüketici işleminin yapıldığı yerdeki Tüketici Hakem Heyetine veya Tüketici Mahkemesine başvurabilir.
- Satıcı tarafından bu Garanti Belgesinin verilmesi durumunda tüketici, Ticaret Bakanlığı Tüketicinin Korunması ve Piyasa Gözetimi Genel Müdürlüğüne başvurabilir.

Üretici veya İthalatçı Firmanın:

Unvanı: Arçelik A.Ş.
Adresi: Arçelik A.Ş. Karaağaç Caddesi No:2-6,
34445, Sıtlıçe / İSTANBUL
Telefonu: 0216 585 8 888
Faks: 0216 423 2353
web adresi: www.beko.com.tr

Malın:

Markası: Beko
Cinsi: Davlumbaz
Modeli: BDE 6070 B BDE 9070 B
BDE 6070 S BDE 9070 S
BDE 6070 G
Bandrol ve Seri No:
Garanti Süresi: 2 YIL
Azami Tamir Süresi: 20 iş günü

GENEL MÜDÜR

Arçelik A.Ş.

GENEL MÜDÜR YRD.

Satıcı Firmasının:

Unvanı:
Adresi:
Telefonu:
Faks:
e-posta
Fatura Tarih ve Sayısı:
Teslim Tarihi ve Yeri:
Yetkilinin İmzası:
Firmanın Kaşesi:

Bu bölümü, ürünü aldığımız Yetkili Satıcı imzalayacak ve kaşeleyecektir.