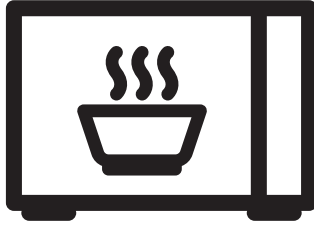




## Mikrodalga Fırın

Kullanma Kılavuzu



MA 2521 S - MA 2521 B - MA 2521 G - MA 2521 K - MA 2521 D

TR



01M-8899691100-0621-02  
01M-8899701100-0621-02  
01M-8899711100-0621-02  
01M-8899861100-0621-02  
01M-8899871100-0621-02

## Lütfen önce bu kılavuzu okuyun!


Değerli Müşterimiz,


Arçelik ürününü tercih ettiğiniz için teşekkür ederiz. Yüksek kalite ve teknoloji ile üretilmiş olan ürününüzün size en iyi verimi sunmasını istiyoruz. Bunun için, bu kılavuzun tamamını ve verilen diğer belgeleri ürünü kullanmadan önce dikkatle okuyun ve bir başvuru kaynağı olarak saklayın. Ürünü başka birisine vererseniz, kullanma kılavuzunu da birlikte verin. Kullanma kılavuzunda belirtilen tüm bilgi ve uyarıları dikkate alarak talimatlara uyun.

Bu kullanma kılavuzunun başka modeller için de geçerli olabileceğini unutmayın. Modeller arasındaki farklar kılavuzda açık bir şekilde belirtilmiştir.


### Sembollerin anlamları

Bu kullanma kılavuzunun çeşitli kısımlarında aşağıdaki semboller kullanılmıştır:

 Cihazın kullanımıyla ilgili önemli bilgiler ve faydalı tavsiyeler.

 **UYARI:** Can ve mal güvenliğiyle ilgili tehlikeli durumlar konusunda uyarılar.

 **UYARI:** Elektrik çarpması uyarısı.

 **UYARI:** Sıcak yüzeylerle ilgili uyarı.



Bu ürün, çevreye saygılı modern tesislerde doğaya zarar vermeden üretilmiştir.

# İÇİNDEKİLER

## 1 Önemli güvenlik ve çevre talimatları 4

- 1.1 Güvenlik uyarıları .....4
- 1.2 AEEE Yönetmeliğine Uyum ve Atık Ürünün Elden Çıkarılması .....9
- 1.3 Ambalaj bilgisi .....9
- 1.4 Enerji tasarrufu için yapılması gerekenler ...9

## 2 Mikrodalga fırınınız 10

- 2.1 Genel bakış .....10
- 2.2 Teknik veriler .....10
- 2.3 Döner Tablanın Kurulumu.....11

## 3 Kurulum ve bağlantı 11

- 3.1 Kurulum ve bağlantı .....11
- 3.2 Ankastre kurulum.....12
  - 3.2.1 Ankastre mobilya ölçüleri .....12
  - 3.2.2 Dolabın hazırlanması .....12
  - 3.2.3 Fırının monte edilmesi .....13
- 3.3 Radyo paraziti .....14
- 3.4 Mikrodalga pişirme prensipleri .....14
- 3.5 Topraklama talimatları .....14
- 3.6 Kap Testi .....15

## 4 Kullanım 16

- 4.1 Kontrol paneli .....16
- 4.2 Saat ayarı .....16
- 4.3 Mikrodalga fırında pişirme .....16
- 4.4 Izgara modunda pişirme .....17
- 4.5 Hızlı başlatma .....18
- 4.6 Zamana göre buz çözme .....18
- 4.7 Ağırlığa göre buz çözme .....18
- 4.8 Mutfak zamanlayıcısı (sayaç).....18
- 4.9 Otomatik menü .....18
- 4.10 Çok aşamalı pişirme.....19
- 4.11 Sorgulama işlevi .....20
- 4.12 Çocuk Kilidi .....20
- 4.13 Fırın kapağını açma.....20

## 5 Temizlik ve bakım 21

- 5.1 Temizlik .....21
- 5.2 Saklama .....21
- 5.3 Taşıma ve Nakliye .....22

## 6 Sorun giderme 22

## 7 Tüketici hizmetleri 23

# 1 Önemli güvenlik ve çevre talimatları

## Önemli Güvenlik Talimatları Dikkatle Okuyun ve Daha Sonra Başvurmak Üzere Saklayın.

### 1.1 Güvenlik uyarıları

Bu bölümde, yangın, elektrik çarpması, mikrodalga enerjisi kaçağı, yaralanma ya da maddi hasar tehlikelerini önlemeye yardımcı olacak güvenlik talimatları yer almaktadır. Bu talimatlara uyulmaması halinde her türlü garanti geçersiz hale gelir.

- Arçelik ürünleri geçerli güvenlik standartlarıyla uyumludur. Bu nedenle ürün veya elektrik kablolu hasar görürse, tehlikeleri önlemek için bayi, servis merkezi veya uzman ve yetkili bir servis tarafından onarılmalı ya da değiştirilmelidir. Hatalı veya yetersiz onarım işlemleri, kullanıcı için tehlike ve risk oluşturabilir.
  - Bu ürün ticari kullanım için tasarlanmamıştır, evde ve aşağıdakiler gibi uygulamalarda kullanılmak üzere tasarlanmıştır:

- Dükkanların, ofislerin ve diğer çalışma ortamlarının personel mutfaklarında;
- Çiftlik evlerinde;
- Otel, motel ve diğer konaklama mekânlarında müşteriler tarafından;
- Pansiyon türü mekanlarda.
- Endüstriyel kullanım veya laboratuvarında kullanım için tasarlanmamıştır.
- Ürünü kapağı açıkken çalıştırmayı denemeyin; aksi takdirde zararlı mikrodalga enerjisine maruz kalabilirsiniz. Güvenlik kilitlerine müdahale edilmemeli veya bu kilitler devre dışı bırakılmamalıdır.
- Mikrodalga fırın yiyecek ve içeceklerin ısıtılması içindir. Isıtma pedleri, süngerler, ıslak bezler ve benzeri eşyaların kurutulması veya ısıtılması yaralanma riskine, tutuşmaya veya yangına neden olabilir.
- Ürünün ön kısmı ile kapağı arasına herhangi bir cisim koymayın. Kapanma yüzeylerinde kir veya temizlik maddesi kalıntıları birikmesine izin vermeyin.

# 1 Önemli güvenlik ve çevre talimatları

- Mikrodalga enerjisine maruz kalmaya karşı koruma sağlayan kapağın çıkarılmasını içeren tüm bakım işlemleri yetkili kişiler/ servis tarafından gerçekleştirilmelidir. Diğer tüm yaklaşımlar tehlikelidir.
- Ürününüz evde yiyeceklerin pişirilmesi, ısıtılması ve buzunun çözülmesi için tasarlanmıştır.
- Ürününüz canlı varlıkları kurutmak için tasarlanmamıştır.
- Ürününüzü, elbiseleri veya mutfak havlularını kurutmak için kullanmayın.
- Bu ürünü açık havada, banyolarda veya nemli ortamlarda ya da ıslanabileceği yerlerde kullanmayın.
- Ürününüzün yanlış veya hatalı kullanılmasından kaynaklanan hasarlar için herhangi bir sorumluluk veya garanti talebi kabul edilmeyecektir.
- Asla ürünü sökmeye çalışmayın. Hatalı kullanımın neden olduğu hasar için hiçbir garanti talebi kabul edilmez.
- Yalnızca orijinal parçaları veya üretici tarafından önerilen parçaları kullanın.
- Kullanımda olduğu zaman bu ürünün yanından ayrılmayın.
- Ürünü daima dengeli, düz, temiz, kuru ve kaymayan bir yüzey üzerinde kullanın.
- Bu ürünü harici bir zamanlayıcı veya ayrı bir uzaktan kumanda sistemiyle kullanmayın.
- Ürünü ilk kez kullanmadan önce tüm parçalarını temizleyin. Lütfen “Temizlik ve bakım” bölümündeki bilgileri okuyun.
- Ürünü yalnızca bu kılavuzda açıklanan kullanım amacı doğrultusunda çalıştırın.
- Ürün kullanım sırasında çok ısınabilir. Ürünün içindeki sıcak parçalara dokunmamaya dikkat edin.
- Mikrodalga ürünü boşken çalıştırmayın.
- Pişirme kapları, ısıtılan yemekten kaba ısı aktarılması nedeniyle ısınır. Tüm kapları mikroalgadan çıkartırken fırın eldiveni kullanın ve dikkatli olun.

# 1 Önemli güvenlik ve çevre talimatları

- Kaplar, mikrodalga fırına uygun olduklarından emin olmak için kontrol edilmelidir.
- Mikrodalga ürünü, ocak gözlerinin veya diğer ısı üreten cihazların üzerine yerleştirmeyin. Aksi takdirde, hasar görebilir ve garanti geçersiz hale gelebilir.
- Buhar oluşacağı için gıda paketlerinin kapaklarını çıkarmadan önce dikkatli olun.
- Tüm ürün yüzeyleri ürün kullanımında iken çok ısınabilir.
- Kapak ve dış cam, ürün kullanımdayken çok sıcak olabilir.
- Şebeke güç kaynağınızın, ürün etiketinde belirtilen bilgilere uygun olduğundan emin olun.
- Ürünü güç kaynağından ayırmamanın tek yolu elektrik fişini prizden çekmektir.
- Ürünü yalnızca topraklı bir prize kullanın.
- Elektrik kablosu veya ürün hasarlıysa ürünü asla kullanmayın.
- Bu ürünü uzatma kablosuyla kullanmayın.
- Ellerinizi nemli veya ıslakken ürüne veya fişine asla dokunmayın.
- Ürünü, elektrik fişine her zaman ulaşılabilir şekilde yerleştirin.
- Elektrik kablosunun hasar görmesini önlemek için sıkışmasını, kıvrılmasını veya keskin kenarlara sürtünmesini engelleyin. Elektrik kablosunu sıcak yüzeylerden ve çıplak alevden uzak tutun.
- Ürünün kullanımı esnasında elektrik kablosunun yanlışlıkla çekilmesi veya birinin kabloya takılma tehlikesinin olmadığından emin olun.
- Ürünü temizlemeden önce her zaman prizden çekin ve ürün kullanımdayken asla temizlik yapmayın.
- Elektrik kablosunu güç kaynağından çıkarmak için kablosundan veya üründen çekmeyin ve kabloyu asla ürünün etrafına sarmayın.
- Ürünü, elektrik kablosunu veya elektrik fişini suya ya da diğer sıvılara batırmayın. Suyun altına tutmayın.
- Plastik veya kağıt kaplardaki yiyecekleri ısıtırken, tutuşma olasılığına karşı ürünü gözetim altında tutun.

# 1 Önemli güvenlik ve çevre talimatları

- Kağıt veya plastik torbaları fırına koymadan önce tel iplerini ve/veya metal kollarını çıkarın.
  - Duman çıktığı gözlemlenirse, güvenli ise ürünü kapatın veya fişini çekin ve varsa alevin havasız kalarak sönmelerini sağlamak için kapağını kapalı tutun.
  - Mikrodalga ürünü herhangi bir şey saklamak için kullanmayın. Kağıt eşyaları, pişirme materyallerini veya yiyecekleri, kullanımda değilken ürünün içinde bırakmayın.
  - Biberonların ve bebek maması kavanozlarının içindekiler, yamalarını önlemek için tüketilmeden önce karıştırılmalı, sallanmalı ve sıcaklıkları kontrol edilmelidir.
  - Bu ürün bir Grup 2 Sınıf B ISM ekipmanıdır. Grup 2, radyo-frekans enerjisinin bilerek üretildiği ve/veya elektromanyetik radyasyon formunda kullanıldığı tüm ISM (Endüstriyel, Bilimsel ve Tıbbi) ekipmanlarını ve kıvılcım ile aşındırma ekipmanlarını içermektedir.
  - Sınıf B ekipmanlar, konutlarda ve düşük voltajlı güç kaynağı ağlarına doğrudan bağlantılı tesislerde kullanım için uygundur.
  - Üründe pişirme yağı kullanmayın. Sıcak yağ, ürünün bileşenlerine ve malzemelerine zarar verebilir ve hatta cilt yanıklarına yol açabilir.
  - Patates, kabak, elma ve kestane gibi kalın kabuklu yiyecekleri delin.
  - Ürün, arka tarafı duvara bakacak şekilde yerleştirilmelidir.
  - Ürünü taşımadan önce lütfen hasar görmesini önlemek için döner tablayı sabitleyin.
  - Kabuklu çiğ yumurtalar veya haşlanmış yumurtalar, mikrodalgada yapılan ısıtma işlemi bittikten sonra bile patlama riski olduğu için mikrodalgada ısıtılmamalıdır.
- UYARI:** Kapı veya kapı izolasyon bantları zarar görürse, fırın yetkili bir kişi tarafından onarılanaya kadar çalıştırılmamalıdır.

# 1 Önemli güvenlik ve çevre talimatları

**UYARI:** Mikrodalga enerjisine karşı koruma sağlayan bir kapağın kaldırılmasını içeren bir servis veya onarım işleminin yetkili bir kimse haricinde yapılması tehlike arz eder.

**UYARI:** Sıvılar ve diğer yiyecekler patlamaya meyilli oldukları için kapalı kaplarda ısıtılmamalıdır.

- Fırın düzenli olarak temizlenmelidir ve yemek artıkları çıkarılmalıdır.
- Ürünün üst yüzeyinin üzerinde en az 20 cm'lik bir boşluk olması gerekir.
- Yiyecekleri aşırı pişirmeyin, yangına yol açabilirsiniz.
- Ürünü temizlemek için kimyasallar ve buhar destekli temizleyiciler kullanmayın.
- Ürün çocukların ve sınırlı fiziksel, duyuşal ya da zihinsel kapasiteye sahip insanların yakınında kullanıldığında son derece dikkatli olunması tavsiye edilir.

- Bu ürün, ürünün güvenli bir şekilde kullanılmasına dair uygun şekilde bilgilendirilmeleri ve ürünün kullanımı ile ilgili riskleri anlamış olmaları konusunda denetim altında tutulmaları kaydıyla, 8 yaşını geçmiş çocuklar da dahil olmak üzere, fiziksel, algısal veya ruhsal yetileri kısıtlı ya da bilgi ve tecrübesi olmayan kişiler tarafından kullanılabilir. Çocuklar ürün ile oynamamalıdır. Temizleme ve kullanıcı bakım işlemleri kendilerine nezaret eden bir büyük olmadığı sürece çocuklar tarafından gerçekleştirilmemelidir.
- **Boğulma tehlikesi!** Tüm ambalaj malzemelerini çocuklardan uzak tutun.
- Izgara ve kombinasyon modlarında aşırı ısı açığa çıktığı için çocukların bu modları kullanmasına yalnızca bir yetişkinin gözetimi altında izin verilmelidir.
- Ürünü ve elektrik kablosunu 8 yaş altı çocuklar tarafından erişilemeyecek bir yerde tutun.

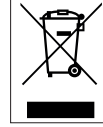


# 1 Önemli güvenlik ve çevre talimatları

- Gıdaları direk olarak cam tepsi üzerinde ısıtma ve pişirme işlemi yapmayın. Mikrodalga fırına uygun olduğunu bildiğiniz bir kabın içine koyun.
- Ürününüzde yapacağınız tüm pişirme ve ısıtma işlemleri için kesinlikle metal kaplar kullanmayın. Aksi takdirde kıvılcımlanma meydana gelebilir.
- Mikrodalga fırın montaj talimatlarına uygun olmayan bir kabine yerleştirilmemelidir.
- Mikrodalga fırın sadece ankastre olarak kullanılır.
- Ankastre ürün 900 mm yüksekliğe veya daha üstüne kurulmuş ise, kapları üründen çıkarırken döner tablanın yerinden çıkmasına dikkat ediniz.
- Ankastre ürün kapaklı bir kabin içerisine yerleştirildi ise, ürün kabin kapağı açık şekilde çalıştırılmalıdır.

## 1.2 AEEE Yönetmeliğine Uyum ve Atık Ürünün Elden Çıkarılması

Bu ürün T.C. Çevre ve Şehircilik Bakanlığı tarafından yayımlanan "Atık elektrikli ve Elektronik eşyaların Kontrolü Yönetmeliği"nde belirtilen zararlı ve yasaklı maddeleri içermez.



AEEE Yönetmeliğine uygundur. Bu ürün, geri dönüşümlü ve tekrar kullanılabilir nitelikteki yüksek kaliteli parça ve malzemelerden üretilmiştir. Bu nedenle, ürünü, hizmet ömrünün sonunda evsel veya diğer atıklarla birlikte atmayın. Elektrikli ve elektronik cihazların geri dönüşümü için bir toplama noktasına götürün. Bu toplama noktalarını bölgenizdeki yerel yönetime sorun. Kullanılmış ürünleri geri kazanıma vererek çevrenin ve doğal kaynakların korunmasına yardımcı olun.

## 1.3 Ambalaj bilgisi



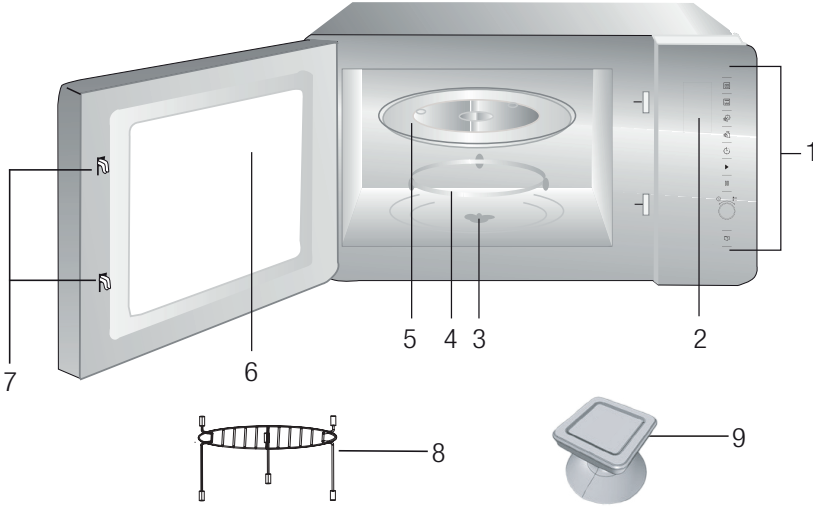
Ürünün ambalajı, Ulusal Mevzuatımız gereği geri dönüştürülebilir malzemelerden üretilmiştir. Ambalaj atığını evsel veya diğer atıklarla birlikte atmayın, yerel otoritenin belirttiği ambalaj toplama noktalarına atın.

## 1.4 Enerji tasarrufu için yapılması gerekenler

Kullanımdan sonra cihazı kapatın ve fişini prizden çıkarın.

## 2 Mikrodalga fırınınız

### 2.1 Genel bakış



### Kontroller ve parçalar

1. Kontrol paneli
2. Led ekran
3. Döner tabla mili
4. Döner tabla desteği
5. Cam tabla
6. Fırın camı
7. Kapak güvenlik kilidi sistemi
8. Izgara rafı (Sadece ızgara işlevinde kullanılır ve cam tepsinin üzerine yerleştirilir.)
9. Manuel kapı açma vantuzu

### 2.2 Teknik veriler

<b>Güç Tüketimi</b>	230 V~50 Hz, 1450 W (Mikrodalga) 1000 W (Grill)
<b>Çıkış</b>	900 W
<b>Çalışma frekansı</b>	2450 MHz
<b>Dış boyutlar (Y*G*D) mm</b>	388*595*400
<b>Fırın Kapasitesi</b>	25 Litre
<b>Net Ağırlık</b>	18.5 kg

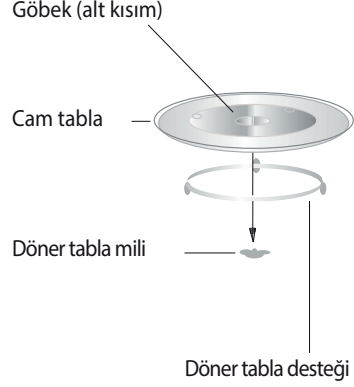
Teknik ve tasarım değişiklikleri yapma hakkımız saklıdır.

Ürünün üzerinde bulunan işaretlemelerde veya ürünle birlikte verilen diğer basılı dökümanlarda beyan edilen değerler, ilgili standartlara göre laboratuvar ortamında elde edilen değerlerdir. Bu değerler, ürünün kullanım ve ortam şartlarına göre değişebilir. Güç değerleri 230V'da test edilmiştir.

## 2 Mikrodalga fırınınız

### 2.3 Döner Tablanın Kurulumu

- Cam tablayı asla ters yerleştirmeyin. Cam tablanın hareketi asla kısıtlanmamalıdır.
- Pişirme sırasında hem cam tabla hem de döner tabla desteği daima kullanılmalıdır.
- Tüm gıdalar ve gıda kapları pişirme için daima cam tablanın üzerine yerleştirilmelidir.
- Cam tabla veya döner tabla desteği çatlar veya kırılırsa, en yakın yetkili servis merkezine başvurun.



## 3 Kurulum ve bağlantı

### 3.1 Kurulum ve bağlantı

- Tüm ambalaj malzemelerini ve aksesuarları çıkarın. Cihazda göçük veya kırık kapak gibi hasarlar olup olmadığını inceleyin. Hasar görmüşse cihazı kurmayın.
- Mikrodalga fırın kabin yüzeyinde bulunan koruyucu filmleri sökün.
- Magnetronu korumak için fırın boşluğuna yapıştırılan açık kahverengi Mika kılıfı sökmeysin.
- Bu cihaz, sadece evde kullanılmak üzere tasarlanmıştır.
- Bu cihaz, sadece ankastre kullanım için tasarlanmıştır. Tezgah üzerinde kullanım veya bir dolap içinde kullanım için uygun değildir.
- Lütfen özel kurulum talimatlarına uyun.
- Cihaz duvara monte edilmiş 60 cm genişliğinde bir dolaba (en az 55 cm derinliğinde ve zeminden 85 cm yükseklikte) takılabilir.
- Cihazın bir fişi bulunmaktadır ve sadece doğru bir şekilde monte edilmiş topraklı bir prize bağlanmalıdır.
- Şebeke gerilimi tip etiketinde belirtilen gerilimle aynı olmalıdır.

- Eğer kurulum sonrası priz ulaşılmaz durumda kalıyorsa, kurulum tarafında kontak uçları arasında 3mm ve bütün kutupları izolasyonlu bir priz kullanılmalıdır.
- Adaptörler, çoklu prizler ve uzatma kabloları kullanılmamalıdır. Aşırı yüklenme yangın riskine neden olabilir.



**UYARI:** Erişilebilir yüzeyler çalışma sırasında sıcak olabilir.



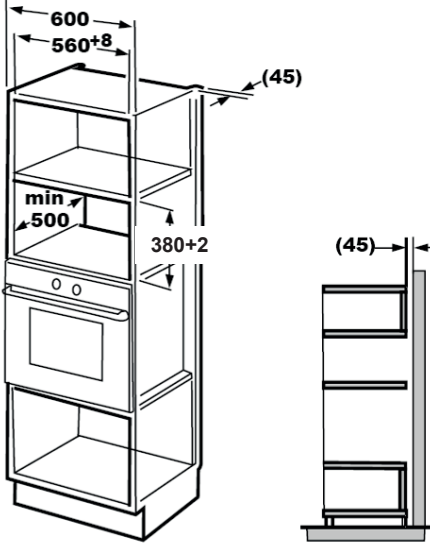
Elektrik kablosunu sıkıştırmayın veya bükmeyin.

## 3 Kurulum ve bağlantı

### 3.2 Ankastré kurulum

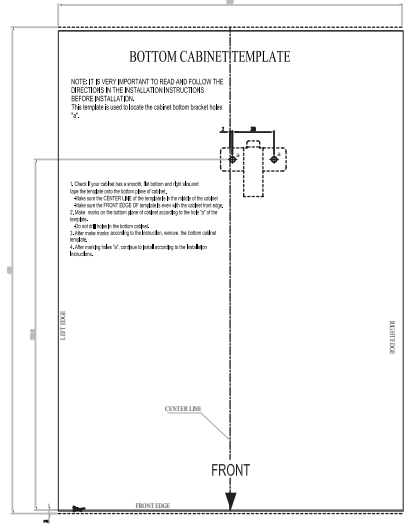
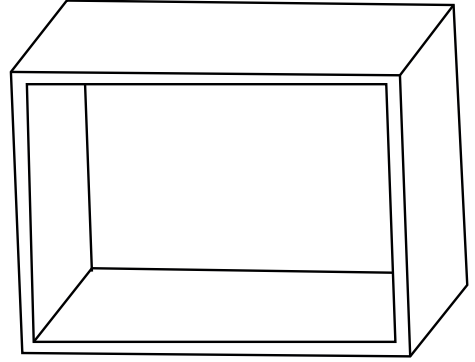
#### 3.2.1 Ankastré mobilya ölçüleri

Mikrodalga fırının çerçevesi, kabinin dışında olmalıdır.



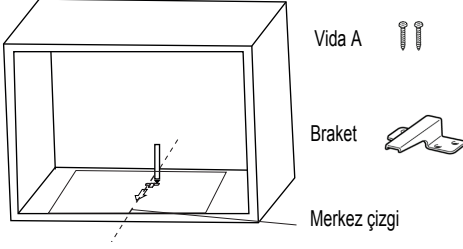
#### 3.2.2 Dolabın hazırlanması

1. Alt dolap şablonu üzerindeki talimatları okuyun, şablonu dolabın alt yüzeyi üzerine yerleştirin.

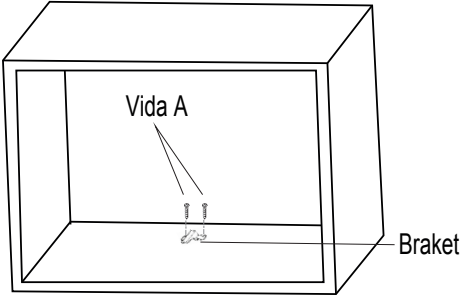


## 3 Kurulum ve bağlantı

2. Dolabın alt yüzeyinde şablondaki “a” işaretlerine göre işaret koyun.



3. Dolap alt şablonunu çıkarın ve braketleri A vidasıyla sabitleyin.



### 3.2.3 Fırının monte edilmesi

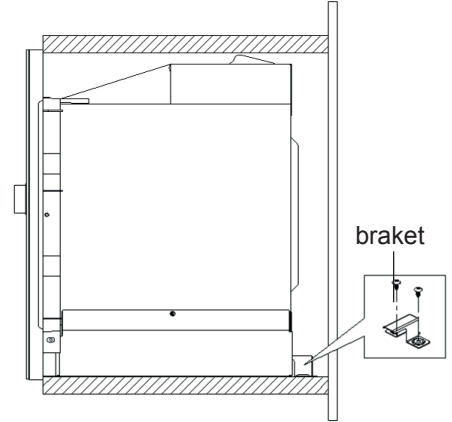
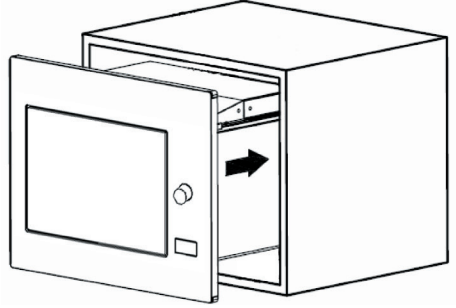
1. Fırını dolaba monte edin.



**UYARI:** Fırının arka kısmının braket ile kilitlendiğinden emin olun.

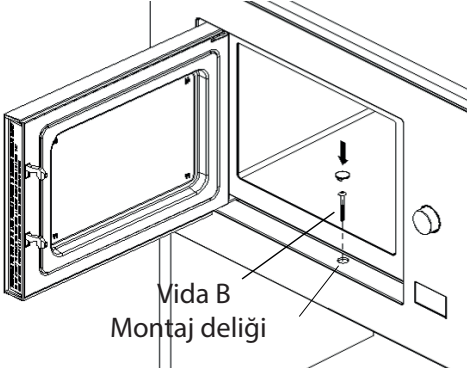


**UYARI:** Elektrik kablosunu sıkıştırmayın veya bükmeyin.



## 3 Kurulum ve bağlantı

2. Kapağı açın, fırını montaj deliğine B vidasıyla dolaba sabitleyin. Ardından, döşeme kiti plastik kapağını montaj deliğine sabitleyin.



### 3.3 Radyo paraziti



Mikrodalga fırının çalışması radyo, televizyon veya benzeri donanımlarda parazite neden olabilir.

- Cihazı radyo ve TV'lerden mümkün olduğunca uzağa yerleştirin. Mikrodalga fırının çalışması radyo veya TV yayınlarında parazitlenmeye neden olabilir. 2. Cihazı standart bir ev prizine bağlayın. Gerilim ve frekansın tip etiketi üzerindeki gerilim ve frekansla aynı olduğundan emin olun.
- Parazit olması durumunda, aşağıdaki önlemler alınarak parazit azaltılabilir veya yok edilebilir.
- Cihazın kapağını ve sızdırmazlık yüzeyini temizleyin.
- Radyonun veya televizyonun anten yönünü yeniden ayarlayın.
- Cihazı alıcıya göre tekrar konumlandırın.
- Cihazı alıcıdan uzak bir yere yerleştirin.
- Cihazı başka bir elektrik prizine takın; böylece mikrodalga fırın ve alıcı farklı hatlarda olacaktır.

### 3.4 Mikrodalga pişirme prensipleri

- Yiyeceği dikkatli şekilde hazırlayın. Kalın kısımları tabağın dışına doğru yerleştirin.
- Pişirme süresine dikkat edin. Belirtilen en kısa süreyle pişirin ve gerekirse biraz daha süre ekleyin. Aşırı pişirilen yiyecekler duman oluşturabilir ya da tutuşabilir.
- Pişirme esnasında yiyeceklerin üzerini örtün. Yiyeceklerin üzerinin örtülmesi sıçramaları önler ve yiyeceklerin eşit şekilde pişmesine yardımcı olur.
- Tavuk ve hamburger gibi yiyeceklerin pişmelerini hızlandırmak için mikrodalgayla pişirme işlemi esnasında bu yiyecekleri bir kez çevirin. Rostolu gibi büyük yiyecekler en az bir kere çevrilmelidir.
- Köfte gibi yiyecekleri pişirme işleminin ortasında alt üst edin ve tabağın ortasından dışına doğru yerlerini değiştirin.

### 3.5 Topraklama talimatları

Bu cihaz mutlaka topraklanmalıdır. Bu fırında topraklama fişli bir topraklama kablosu bulunmaktadır. Cihaz doğru şekilde takılmış ve topraklanmış bir duvar prizine takılmalıdır. Elektrikğin kısa devre yapması durumunda topraklama sistemi elektrik akımı için bir kaçış teli sağlayarak elektrik çarpması riskini azaltır. Sadece fırına özel bir elektrik devresinin kullanılması tavsiye edilir. Yüksek gerilimin kullanılması tehlikelidir ve yangına veya fırının hasar görmesine yol açacak diğer kazaların oluşmasına neden olabilir.

## 3 Kurulum ve bağlantı

### UYARILAR



- Topraklama fişinin hatalı kullanılması elektrik çarpmasıyla sonuçlanabilir.
- Topraklama veya elektrik talimatları konusunda sorunuz varsa ehliyetli bir elektrik teknisyenine veya servis personeline danışın.
- Elektrik bağlantısı prosedürlerinin takip edilmemesi nedeniyle fırında oluşabilecek hasarlardan ya da yaralanmalardan dolayı üretici ve/veya satıcı firma sorumluluk kabul etmez.

### 3.6 Kap Testi

Cihazı asla yiyeceksiz çalıştırmayın. Tek istisna devamda belirtilmiş olan kap testidir. Bazı belirli metalik olmayan kaplar cihazda kullanılmaya uygun olmayabilir. Eğer kabının cihazda uygun olup olmadığından emin değilseniz aşağıdaki testi yapabilirsiniz.

1. Test edeceğiniz boş kabı, 250 ml su ile dolu mikrodalgaya dayanıklı bir bardağın yanında cihaza yerleştirin.
  2. 1 dakika maksimum güçte çalıştırın.
  3. Test ettiğiniz kabın sıcaklığını dikkatlice kontrol ediniz. Kap ısınmışsa cihaz kullanımına uygun değildir.
  4. 1 dakikalık çalışma zamanını asla aşmayın. 1 dakikalık çalışma esnasında arklanma görürseniz cihazı durdurun. Arklanma yapan kap cihaz kullanımına uygun değildir.
- Aşağıdaki liste doğru kap seçmenize yardımcı olacak genel bir kılavuzdur.

Pişirme kabı	Mikrodalga	Izgara
Isiya dayanıklı cam	Evet	Evet
Isiya dayanıklı olmayan cam	Hayır	Hayır
Isiya dayanıklı seramikler	Evet	Evet
Mikrodalga fırına uygun plastik tabak	Evet	Hayır
Kağıt mutfak ürünleri	Evet	Hayır
Metal tepsi	Hayır	Evet
Metal raf	Hayır	Evet
Alüminyum folyo ve folyo kaplar	Hayır	Evet
Köpük Malzemeler	Hayır	Hayır

## 4 Kullanım

### 4.1 Kontrol paneli



### 4.2 Saat ayarı

Cihaza enerji verildiğinde, LED ekranda "0:00" görüntülenir ve sesli uyarı bir kez çalar.

- "Mutfak Zamanlayıcısı/Saat" tuşuna iki kez basın, saati gösteren rakamlar yanıp sönecektir.
- Saati gösteren rakamları ayarlamak için "Fonksiyon" tuşunu çevirin, girilen saat değeri 0-23 arasında olmalıdır.
- "Mutfak Zamanlayıcısı/Saat" tuşuna basın, dakikayı gösteren rakamlar yanıp söner.

- Dakikayı gösteren rakamları ayarlamak için "Fonksiyon" tuşunu çevirin, girilen dakika değeri 0-59 arasında olmalıdır.
- Saat ayarını bitirmek için "Mutfak Zamanlayıcısı/Saat" tuşuna basın. ":" işareti yanıp sönecektir ve saat yanacaktır.



Saatin ayarlanması sırasında "Dur/İptal" tuşuna basarsanız, fırın otomatik olarak önceki duruma geri dönecektir.

### 4.3 Mikrodalga fırında pişirme

- "Mikrodalga" tuşuna basın, LED ekranda "P100" görüntülenecektir.
- İstediğiniz gücü seçmek için "Mikrodalga" tuşuna tekrar basın veya "Fonksiyon" tuşunu çevirin, her basışınızda sırayla "P100, P80, P50, P30 veya P10" görüntülenecektir.
- Onaylamak için "Başlat/+30 Saniye/Onayla" tuşuna basın ve pişirme süresini 0:05 ile 95:00 arasında ayarlamak için "Fonksiyon" tuşunu çevirin.
- Pişirmeye başlamak için "Başlat/+30 Saniye/Onayla" tuşuna yeniden basın.
- "Mikrodalga" tuşuna bir kez basın, ekranda "P100" görüntülenecektir.



**Örnek:** 20 dakika pişirme işlemi için %80 mikrodalga gücü kullanmak istiyorsanız, aşağıdaki adımları kullanarak fırını çalıştırabilirsiniz.

- "Mikrodalga" tuşuna bir kez daha basın veya %80 mikrodalga gücünü seçmek için "Fonksiyon" tuşunu çevirin.
- Onaylamak için "Başlat/+30 Saniye/Onayla" tuşuna basın, ekranda "P80" görüntülenir.



## 4 Kullanım

8. Pişirme süresini ayarlamak için “💡” fonksiyon düğmesini fırının ekranında “20:00” görüntülenene kadar çevirin.
9. Pişirmeye başlamak için “▶-Başlat/+30 Saniye/Onayla” tuşuna basın.

### Kodlama düğmesi ile sürenin ayarlanması için basamak miktarları aşağıdaki gibidir:

Süre Ayarı	Basamak Miktarı
0-1 dakika	5 saniye
1-5 dakika	10 saniye
5-10 dakika	30 saniye
10-30 dakika	1 dakika
30-95 dakika	5 dakika

### Mikrodalga tuş takımı talimatları

Sıra	Ekran	Mikrodalga Gücü
1	P100	%100
2	P80	%80
3	P50	%50
4	P30	%30
5	P10	%10

### 4.4 Izgara modunda pişirme

1. “🔥-Izgara” düğmesine basın, LED ekranda “G” görüntülenecektir, istediğiniz gücü seçmek için “🔥-Izgara” tuşuna tekrar tekrar basın veya “💡” fonksiyon düğmesini çevirin, her basışınızda sırayla “G, C-1 veya C-2” görüntülenecektir.
2. Onaylamak için “▶-Başlat/+30 Saniye/Onayla” tuşuna basın ve pişirme süresini 0:05 ile 95:00 arasında ayarlamak için “💡” fonksiyon düğmesini çevirin.
3. Pişirmeye başlamak için “▶-Başlat/+30 Saniye/Onayla” tuşuna yeniden basın.



**Örnek:** 10 dakika pişirme işlemi için %55 mikrodalga gücü ve %45 ızgara gücü (C-1) kullanmak istiyorsanız, aşağıdaki adımları kullanarak fırını çalıştırabilirsiniz.

1. “🔥-Izgara” tuşuna bir kez basın, ekranda “G” görüntülenecektir.
2. “🔥-Izgara” tuşuna bir kez daha basın veya kombi 1 modunu seçmek için “💡” fonksiyon çevirin.
3. Onaylamak için “▶-Başlat/+30 Saniye/Onayla” tuşuna basın, ekranda “C-1” görüntülenir.
4. Pişirme süresini ayarlamak için “💡” fonksiyon düğmesini cihazın ekranında “10:00” görüntülenene kadar çevirin.
5. Pişirmeye başlamak için “▶-Başlat/+30 Saniye/Onayla” tuşuna basın.

### Izgara tuş takımı talimatları

Sıra	Ekran	Mikrodalga Gücü	Izgara Gücü
1	G	%0	%100
2	C-1	%55	%45
3	C-2	%36	%64



Izgara süresinin yarısı dolduğunda, cihaz iki kez sesli uyarı verir, bu normaldir. Daha iyi bir ızgara etkisi elde etmek için gıdanın ters çevrilmesi gerekir, ardından kapağı kapatın ve pişirmeye devam etmek için “▶-Başlat/+30 Saniye/Onayla” düğmesine basın. Herhangi bir işlem yapılmazsa, cihaz çalışmaya devam eder.

## 4 Kullanım

### 4.5 Hızlı başlatma

1. Bekleme durumundayken, %100 mikrodalga gücüyle pişirmeye başlamak için “▶-Başlat/+30 Saniye/Onayla” tuşuna basın, düğmeye her basıldığında pişirme süresi 95 dakikaya kadar 30 saniye aralıklarla artacaktır.
2. Cihazda pişirme, ızgara ve kombi modunda pişirme veya zamana göre buz çözme durumundayken, “▶-Başlat/+30 Saniye/Onayla” tuşuna her basıldığında pişirme süresi 30 saniye artacaktır.
3. Bekleme durumundayken, %100 mikrodalga gücüyle pişirmeye başlamak için “💡” fonksiyon düğmesini saatin tersi yönde çevirerek pişirme süresini ayarlayın, ardından pişirmeye başlamak için “▶-Başlat/+30 Saniye/Onayla” tuşuna basın.



Otomatik menü ve ağırlığa göre buz çözme modlarında, “▶-Başlat/+30 Saniye/Onayla” tuşuna basılması pişirme süresinin artırılmasını sağlar.

### 4.6 Zamana göre buz çözme

1. “⌚-Zamana Göre Buz Çözme” tuşuna bir kez basın.
2. Buz çözme süresini seçmek için “💡” fonksiyon düğmesini çevirin. Maksimum süre 95 dakikadır.
3. Buz çözme başlatmak için “▶-Başlat/+30 Saniye/Onayla” tuşuna basın. Buz çözme gücü P30'dur ve değiştirilemez.

### 4.7 Ağırlığa göre buz çözme

1. “⚖️-Ağırlığa Göre Buz Çözme” tuşuna bir kez basın.
2. Gıdanın ağırlığını 100 ile 2000 g arasında seçmek için “💡” fonksiyon düğmesini çevirin.

3. Buz çözme başlatmak için “▶-Başlat/+30 Saniye/Onayla” tuşuna basın.

### 4.8 Mutfak zamanlayıcısı (sayaç)

Cihazda, fırın fonksiyonları ile bağlantılı olmayan, mutfakta ayrıca kullanabileceğiniz otomatik bir sayaç vardır (max. 95 dakika ayarlanabilir.)

1. “⌚-Mutfak Zamanlayıcısı/Saat” tuşuna bir kez basın, LED ekranda 00:00 görüntülenecektir.
2. Doğru zamanı girmek için “💡” fonksiyon düğmesini çevirin.
3. Ayarı onaylamak için “▶-Başlat/+30 Saniye/Onayla” tuşuna basın.
4. Girilen süreden geri sayarak 00:00 ulaşıldığında sesli uyarı 5 kez çalar. Saat ayarlanmışsa (24 saatlik sistem), LED ekranda geçerli saat gösterilecektir.

Sayaç herhangi bir anda iptal etmek için “⏏-Dur/İptal” tuşuna basın.



Mutfak saati 24 saatlik sistemden farklıdır ve bir zamanlayıcıdır.

### 4.9 Otomatik menü

1. Menüü seçmek için “💡” fonksiyon düğmesini saat yönünde çevirin, “A-1 ile A-8” arasındaki menüler görüntülenecektir, bunlar sırasıyla pizza, et, sebze, makarna, patates, balık, içecek ve patlamış mısırdır.
2. Onaylamak için “▶-Başlat/+30 Saniye/Onayla” tuşuna basın.
3. Varsayılan ağırlığı menü çizelgesindeki gibi seçmek için “💡” fonksiyon düğmesini çevirin.
4. Pişirmeye başlamak için “▶-Başlat/+30 Saniye/Onayla” tuşuna basın.

## 4 Kullanım



**Örnek:** 350 g balık pişirmek için “Otomatik Menü” seçeneğini kullanmak istiyorsanız:

1. “” fonksiyon düğmesini ekranda “A-6” görüntülenene kadar saat yönünde çevirin.
2. Onaylamak için “▶-Başlat/+30 Saniye/Onayla” tuşuna basın.
3. Balığın ağırlığını seçmek için “” fonksiyon düğmesini ekranda “350” görüntülenene kadar çevirin.
4. Pişirmeye başlamak için “▶-Başlat/+30 Saniye/Onayla” tuşuna basın.

### Otomatik pişirme menüsü

Menü	Ağırlık	Ekran
A-1 Pizza -	200 g	200
	400 g	400
A-2 Et -	250 g	250
	350 g	350
	450 g	450
A-3 Sebze -	200 g	200
	300 g	300
	400 g	400
A-4 Makarna -	50 g (450 ml soğuk su ile)	50
	100 g (800 ml soğuk su ile)	100
A-5 Patates -	200 g	200
	400 g	400
	600 g	600
A-6 Balık -	250 g	250
	350 g	350
	450 g	450

A-7 İçecek -	1 bardak (120 ml)	1
	2 bardak (240 ml)	2
	3 bardak (360 ml)	3
A-8 Patlamış mısır -	50 g	50
	100 g	100

### 4.10 Çok aşamalı pişirme


Pişirme için en fazla iki aşama seçilebilir. Çok aşamalı pişirmede, aşamalardan biri buz çözme ise, buz çözme işlemi ilk aşamaya yerleştirilmelidir.




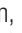

5 dakika boyunca gıdaların buzunu çözmek, ardından 7 dakika boyunca %80 mikrodalga gücünde pişirmek istiyorsanız, aşağıdaki şekilde ilerleyin.

1. “-Zamana Göre Buz Çözme” tuşuna bir kez basın.
2. Buz çözme süresini seçmek için “” fonksiyon düğmesini ekranda “5:00” görüntülenene kadar çevirin.
3. “-Mikrodalga” tuşuna bir kez basın, ekranda “P100” görüntülenecektir.
4. “-Mikrodalga” tuşuna bir kez daha basın veya %80 mikrodalga gücünü seçmek için “” fonksiyon düğmesini çevirin.
5. Onaylamak için “▶-Başlat/+30 Saniye/Onayla” tuşuna basın, ekranda “P80” görüntülenir.
6. Pişirme süresini ayarlamak için “” fonksiyon düğmesini cihazın ekranında “7:00” görüntülenene kadar çevirin.




## 4 Kullanım

7. Pişirmeye başlamak için -Başlat/+30 Saniye/Onayla” tuşuna basın, ilk aşama için sesli uyarı bir kez çalar, buz çözme süresi geri saymaya başlar, ikinci pişirme aşamasına girerken sesli uyarı bir kez daha çalar. Pişirme tamamlandıktan sonra, sesli uyarı beş kez çalar.


### 4.11 Sorgulama işlevi

1. Mikrodalga, ızgara ve kombi modunda pişirme durumlarında, -Mikrodalga” veya -Izgara” tuşuna basın, geçerli güç 3 saniye boyunca görüntülenecektir. 3 saniye sonra, cihaz eski durumuna dönecektir.
2. Pişirme durumundayken, saati sorgulamak için -Mutfak Zamanlayıcısı/Saat” tuşuna basın, saat 3 saniye boyunca görüntülenecektir.

### 4.12 Çocuk Kilidi

1. **Kilitleme:** Bekleme durumundayken -Dur/İptal” tuşuna 3 saniye boyunca basın, çocuk kilidi durumuna girildiğini belirten uzun bir bip sesi duyulacak ve saat ayarlanmışsa ekranda geçerli saat görüntülenecek, aksi takdirde LED ekranda  görüntülenecektir.
2. **Kilitlemenin iptal edilmesi:** Kilit durumundayken -Dur/İptal” tuşuna 3 saniye boyunca basın, kilidin açıldığını belirten uzun bir “bip” sesi duyulacaktır.

### 4.13 Fırın kapağını açma

- “-Kapak açma” tuşuna basın, cihaz kapağı açılacaktır.

## 5 Temizlik ve bakım

### 5.1 Temizlik



**UYARI:** Cihazı temizlemek için kesinlikle benzin, solvent, aşındırıcı temizleyiciler, metal nesnelere veya sert fırçalar kullanmayın.



**UYARI:** Cihazı ya da elektrik kablosunu asla suya ya da diğer sıvılara batırmayın.

1. Cihazı kapatın ve fişini prizden çekin.
2. Cihazın tamamen soğumasını bekleyin.
3. Cihazın içini temiz tutun. Gıda sıçramaları veya dökülen sıvılar cihaz duvarlarına yapıştığında nemli bir bezle silin. Cihaz çok kirlenirse yumuşak bir deterjan kullanılabilir. Kapak yüzeyinde lekeye, izlere veya matlaşmalara neden olabileceği için sprey ve diğer sert temizlik maddelerini kullanmaktan kaçının.
4. Cihazın dış yüzeyleri nemli bir bezle temizlenmelidir. Cihazın içindeki çalışan parçaların zarar görmesini önlemek için havalandırma açıklıklarından su sızmasına izin verilmemelidir.
5. Taşma ve sıçrama lekelerini çıkarmak için kapağın ve camın her iki yüzeyini, kapak contalarını ve contalara yakın parçaları sık sık nemli bir bezle silin. Aşındırıcı temizleyiciler kullanmayın.
6. Kontrol panelinin ıslanmasına izin vermeyin. Yumuşak ve nemli bir bezle temizleyin. Kontrol panelini temizlerken cihazın yanlışlıkla çalışmasını önlemek için cihaz kapağını açık bırakın.
7. Cihaz kapağının içinde veya çevresinde buhar birikirse yumuşak bir bezle silin. Cihazı yüksek nemli ortamlarda çalıştırıldığında buhar oluşumu meydana gelebilir. Bu durum normaldir.
8. Temizlik için bazen cam tablanın çıkartılması gerekebilir. Tablayı ılık köpüklü suda veya bulaşık makinesinde yıkayın.
9. Aşırı gürültünün önlenmesi için silindir halkası ve cihaz zemini düzenli olarak temizlenmelidir. Cihazın alt yüzeyini yumuşak bir deterjanla silmeniz yeterlidir. Silindir halkası hafif köpüklü suda veya bulaşık makinesinde yıkanabilir. Temizlik için silindir halkasını cihaz iç boşluk zemininden çıkarttığınızda, geri takarken doğru konumda yerleştirdiğinizden emin olun.
10. Cihazınızdaki kokuları gidermek için, bir bardak su ve bir limonun suyu ile kabuklarını mikrodalgada kullanılabilir derin bir kaseye koyun ve cihazı 5 dakika süreyle mikrodalga modunda çalıştırın. İyice silin ve yumuşak bir bezle kurulaştırın.
11. Cihaz lambasını değiştirmek gerektiğinde değişim için lütfen yetkili servise başvurun.
12. Cihaz düzenli olarak temizlenmeli ve yiyecek artıkları çıkartılmalıdır. Cihazın temiz bir durumda tutulmaması, cihazın hizmet ömrünü olumsuz etkileyecek ve muhtemelen tehlikeli durumlara yol açacak yüzey bozulmalarına neden olabilir.
13. Lütfen bu cihazı evsel atıklarla birlikte atmayın; eski cihazlar belediyeler tarafından sağlanan özel atık merkezlerine atılmalıdır.
14. Cihazın ızgara fonksiyonu ile ilk kullanıldığında, hafif bir duman ve koku oluşabilir ve belirli bir kullanma süresi sonunda kaybolacaktır.

### 5.2 Saklama

- Cihazı uzun süre kullanmayı düşünmüyorsanız, lütfen dikkatli bir şekilde saklayın.
- Cihaz fişinin çekildiğinden, cihazın soğuduğundan ve tamamen kuru olduğundan emin olun.
- Cihazı serin ve kuru bir yerde saklayın.
- Cihazı, çocukların ulaşamayacağı bir yerde muhafaza edin.

## 5 Temizlik ve bakım

### 5.3 Taşıma ve Nakliye

- Taşıma ve nakliye sırasında cihazı orijinal ambalajla birlikte taşıyın.
- Cihazın ambalajı, cihazı fiziksel hasarlara karşı koruyacaktır.
- Cihazın veya ambalajının üzerine ağır cisimler koymayın. Cihaz zarar görebilir.

## 6 Sorun giderme

Normal	
Cihaz TV'de parazitlenmeye neden oluyor	Cihaz çalışırken radyo ve TV'de parazitlenme olabilir. Mikser, elektrikli süpürge ve elektrikli vantilatör gibi küçük elektrikli cihazların neden olduğu parazitlenmeye benzer. Bu durum normaldir.
Fırın lambası kısık	Cihaz düşük güçte pişirme sırasında, fırın lambası kısılabilir. Bu durum normaldir.
Kapakta buhar birikiyor, havalandırma deliklerinden sıcak hava çıkıyor	Pişirme sırasında, gıdalardan buhar çıkabilir. Buharın çoğu havalandırma deliklerinden çıkacaktır. Ama bir kısmı fırın kapağı gibi soğuk bir yerde birikebilir. Bu durum normaldir.
İçinde gıda yokken fırın yanlışlıkla çalıştı	İçinde gıda yokken cihazın çalıştırılması yasaktır. Bu durum çok tehlikelidir.

Sorun	Olası Neden	Çözüm
Cihaz çalışmıyor	1) Güç kablosu düzgün takılmamış.	Fişi çekin. Ardından, 10 saniye sonra fişi yeniden takın.
	2) Sigorta atmıştır veya devre kesici çalışmıştır.	Sigortayı değiştirin veya devre kesiciyi sıfırlayın (şirketimizin profesyonel personeli tarafından onarılır.)
	3) Prizde sorun var.	Prizi başka elektrikli cihazlarla deneyin.
Cihaz ısıtmıyor	4) Kapak iyi kapatılmamış.	Kapağı düzgün bir şekilde kapatın.
Cihaz çalıştığında cam döner tabla gürültü yapıyor	5) Döner tabla ve fırının alt kısmı kirli olabilir.	Kirli parçaları temizlemek için "Mikrodalga'nın Bakımı" bölümüne bakın.
Ekranda E-3 hatası var ve fırın çalışmıyor	6) Cihaz kapağının herhangi bir sebepten açılmaması (kapak önünde engel, düşük voltaj, vb.)	Fişi çekin. Ardından, 10 saniye sonra fişi yeniden takın.

# 7 Tüketici hizmetleri

## Müşteri Hizmetleri

### Müşteri Memnuniyeti Politikası

- Müşterilerimizin istek ve önerilerini her kanaldan karşılamaktan mutluluk duyarız.

#### Kanallarımız:

\* Çağrı Merkezimiz: 0850 210 0 888

(Sabit telefonlardan veya cep telefonlarından alan kodu çevirmeden arayın\*)

\* Diğer Numaramız: 0216 585 8 888

- Çağrı Merkezimiz haftanın 7 günü 24 saat hizmet vermektedir.

- Çağrı Merkezimiz ile yaptığınız görüşmeler iletişim hizmeti aldığınız operatör firma tarafından sizin için tanımlanan tarifeye göre ücretlendirilir.

- Sabit veya cep telefonlarınızdan alan kodu tuşlamadan çağrı merkezi numaramızı arayarak ürününüz ile ilgili arzu ettiğiniz hizmeti talep edebilirsiniz.

\* Whatsapp Numaramız: 0544 444 0 888

\* Faks Numaramız: 0216-423-2353

\* Web Adresimiz:

- [www.arcelik.com.tr](http://www.arcelik.com.tr)

\* e-posta Adresimiz:

- [musteri.hizmetleri@arcelik.com.tr](mailto:musteri.hizmetleri@arcelik.com.tr)

\* Sosyal Medya Hesaplarımız:

- <https://www.instagram.com/arcelik/>

- <https://twitter.com/arcelik>

- <https://www.facebook.com/arcelik/>

- <https://www.youtube.com/user/tvarcelik>

\* Posta Adresimiz:

- Arçelik A.Ş. Karaağaç Caddesi No:2-6,  
34445, Sütlüce / İSTANBUL

\* Bayilerimiz,

- <https://www.arcelik.com.tr/arcelik-bayileri>

\* Yetkili Servislerimiz,

- <https://www.arcelik.com.tr/yetkili-servisler>

- Tüm yetkili servis istasyonu bilgilerimiz, Ticaret Bakanlığı tarafından oluşturulan "Servis Bilgi Sistemi"nde ([www.servis.gov.tr](http://www.servis.gov.tr)) yer almaktadır.  
- Yedek parça malzemeleri yetkili servislerimizden temin edilebilir.

- Müşterilerimizden iletilen istek ve önerilerin Arçelik'e ulaştığı bilgisini, müşteri profili ayrımı yapılmaksızın kendilerine 24 saat içinde veririz.
- Müşteri Hizmetleri sürecimiz:  
Müşterilerimizin istek ve önerilerini;
  - \* İzlenebilir, raporlanabilir, şeffaf ve güvenli tek bir bilgi havuzunda toplarız.
  - \* Yasal düzenlemelere uygun, objektif, adil ve gizlilik içinde ele alır ve değerlendiririz.
  - \* Bu geri bildirimleri süreçlerimizin daha mükemmel hale getirilmesinde kullanırız.
- Arçelik olarak, mükemmel müşteri deneyimini yaşatmayı ana ilke olarak kabul eder, müşteri odaklı bir yaklaşım benimseriz.
- Bütün süreçlerimizi yönetim sistemi ile entegre ederek birbirini kontrol eden bir yapı geliştirilmesini sağlarız.  
Yönetim hedeflerini de bu sistem üzerinden besleriz.

### Aşağıdaki önerilere uymanızı rica ederiz.

- Ürününüzü aldığınızda Garanti belgesini Yetkili Satıcınıza onaylattırınız.
- Ürününüzü kullanma kılavuzu esaslarına göre kullanınız.
- Ürününüz ile ilgili hizmet talebiniz olduğunda yukarıdaki telefon numaralarından Çağrı Merkezimize başvurunuz.
- Hizmet için gelen teknisyene "teknisyen kimlik kartı"nı sorunuz.
- İşiniz bittiğinde Yetkili servis teknisyeninden "Hizmet Fişi" istemeyi unutmayınız. alacağınız "Hizmet Fişi", ilerde ürününüzde meydana gelebilecek herhangi bir sorunda size yarar sağlayacaktır.
- Ürünün kullanım ömrü: 10 yıldır. (Ürünün fonksiyonunu yerine getirebilmesi için gerekli yedek parça bulundurma süresi)

## 7 Tüketici hizmetleri

### Hizmet talebinin değerlendirilmesi

1

#### Müşteri Başvurusu



2

#### Başvuru kaydı

Başvuru Konusu  
Müşteri Adı, Soyadı  
Müşteri Telefonu  
Müşteri Adresi

3

#### Hizmet talebinin alınması

- Hizmet talebi analizi
- Hizmet hakkında müşterinin bilgilendirilmesi (Keşif,nakliye,montaj,bilgi,onarım,değişim vb.)
- Hizmet hakkında gerekli işlemin gerçekleştirilmesi

4

#### Müşteri memnuniyetinin alınması



5

#### Başvuru kaydının kapatılıp, bilgilerin saklanması



## **Bu kılavuzu okumadan ürününüzü çalıştırmayınız.**

Ürününüz ile ilgili garanti şartları, kullanımı ve sorun giderme yöntemleri kılavuzda yer almaktadır.

Uygun Kullanım ve Garanti ile İlgili Dikkat Edilmesi Gereken Hususlar;

Aşağıda belirtilen sorunların giderilmesi ücret karşılığında yapılır. Bu durumlar için garanti şartları uygulanmaz;

1. Kullanım hatalarından kaynaklanan hasar ve arızalar,
2. Malın tüketiciye tesliminden sonraki yükleme, boşaltma, taşıma vb. sırasında oluşan hasar ve arızalar,
3. Malın kullanıldığı yerin elektrik (priz, gerilim, topraklama vb.), su (su basıncı, musluk vb.), doğalgaz, telefon, internet vb. şebekesi ve/veya altyapısı (gider, zemin, ortam vb.) kaynaklı meydana gelen hasar ve arızalar,
4. Doğa olayları ve yangın, su baskını vb. kaynaklı meydana gelen hasar ve arızalar,
5. Malın tanıtma ve kullanma kılavuzlarında yer alan hususlara aykırı kullanılmasından kaynaklanan hasar ve arızalar,
6. Malın, 6502 sayılı Tüketicinin Korunması Hakkındaki Kanununda tarif edilen şekli ile ticari veya mesleki amaçlarla kullanımı durumunda ortaya çıkan hasar ve arızalar,
7. Mala yetkisiz kişiler tarafından bakım, onarım veya başka bir nedenle müdahale edilmesi

Durumlarında mala verilmiş garanti sona erecektir.

Garanti uygulaması sırasında değiştirilen malın garanti süresi, satın alınan malın kalan garanti süresi ile sınırlıdır.

Ürününüz Arçelik A.Ş adına Guangdong Midea Kitchen Appliances Manufacturing Co. Ltd No.6, Yongan Rd, Beijiao, Shunde, Foshan, Guangdong, 528311 China Tel: + 86 75723601793 tarafından üretilmiştir.

Menşei : P.R.C.

**GARANTİ ŞARTLARI**

- 1) Garanti süresi, malın teslim tarihinden itibaren başlar ve 2 yıldır.
- 2) Malın tanıtma ve kullanma kılavuzunda gösterildiği şekilde kullanılması ve Arçelik A.Ş.'nin yetkili kıldıği servis çalışanları dışındaki şahıslar tarafından bakım, onarım veya başka bir nedenle müdahale edilmemiş olması şartıyla, malın bütün parçaları dahil olmak üzere tamamını; malzeme, işçilik ve üretim hatalarına karşı malın teslim tarihinden itibaren yukarıda belirtilen süre kadar garanti eder.
- 3) Malın ayıplı olduğunun anlaşılması durumunda tüketicisi, 6502 sayılı Tüketicinin Korunması Hakkında Kanununun 11 inci maddesinde yer alan;
  - a- Sözleşmeden dönme,
  - c- Ücretsiz onarılmasını isteme,
  - b- Satış bedelinden indirim isteme,
  - ç- Satılan ayıpsız bir misli ile değiştirilmesini isteme, haklarından birini kullanabilir.
- 4) Tüketicinin bu haklardan ücretsiz onarım hakkını seçmesi durumunda satıcı; işçilik masrafı, değiştirilen parça bedeli ya da başka herhangi bir ad altında hiçbir ücret talep etmeksizin malın onarımını yapmak veya yaptırmakla yükümlüdür. Tüketicisi ücretsiz onarım hakkını üretici veya ithalatçıya karşı da kullanabilir. Satıcı, üretici ve ithalatçı tüketicinin bu hakkını kullanmasından müstesilen sorumludur.
- 5) Tüketicinin, ücretsiz onarım hakkını kullanması halinde malın;
  - Garanti süresi içinde tekrar arızalanması,
  - Tamiri için gereken azami sürenin aşılması,
  - Tamininin mümkün olmadığının, yetkili servis istasyonu, satıcı, üretici yada ithalatçı tarafından bir raporla belirlenmesi durumlarında;tüketicisi malın bedel iadesini, ayıp oranında bedel indirimini veya imkân varsa malın ayıpsız misli ile değiştirilmesini satıcıdan talep edebilir. Satıcı, tüketicinin talebini reddedemez. Bu talebin yerine getirilmemesi durumunda satıcı, üretici ile ithalatçı müstesilen sorumludur.
- 6) İlgili mevzuatlarda belirlenen kullanım ömrü süresince malın azami tamir süresi 20 iş gününü, geçemez. Bu süre, garanti süresi içerisinde mala ilişkin arızanın yetkili servis istasyonuna veya satıcıya bildirim tarihi, garanti süresi dışında ise malın yetkili servis istasyonuna teslim tarihinden itibaren başlar. Garanti kapsamı içerisindeki malın arızasının 10 iş günü içerisinde giderilememesi halinde, üretici veya ithalatçı; malın tamiri tamamlanıncaya kadar, benzer özelliklere sahip başka bir malı tüketicinin kullanımına tahsis etmek zorundadır. Benzer özelliklere sahip başka bir malın tüketicisi tarafından istenmemesi halinde üretici veya ithalatçılar bu yükümlülüğünden kurtulur. Malın garanti süresi içerisinde arızalanması durumunda, tamirde geçen süre garanti süresine eklenir.
- 7) Malın kullanma kılavuzunda yer alan hususlara aykırı kullanımlarından kaynaklanan hasar ve arızalar garanti kapsamı dışındadır.
- 8) Tüketicisi, garantiden doğan haklarının kullanılması ile ilgili olarak çıkabilecek uyuşmazlıklarda yerleşim yerinin bulunduğu veya tüketicisi işleminin yapıldığı yerdeki Tüketicisi Hakem Heyetine veya Tüketicisi Mahkemesine başvurabilir.
- 9) Satıcı tarafından bu Garanti Belgesinin verilmemesi durumunda tüketicisi, Ticaret Bakanlığı Tüketicinin Korunması ve Piyasa Gözetimi Genel Müdürlüğüne başvurabilir.

**Üretici veya İthalatçı Firmannın:**

**Unvanı:** Arçelik A.Ş.  
**Adresi:** Arçelik A.Ş. Karaağaç Caddesi No:2-6,  
34445, Sultıte / İSTANBUL

**Telefonu:** 0216 585 8 888

**Faks:** 0216 423 2353

**web adresi:** www.arçelik.com.tr

**Malın:**

**Markası:** Arçelik  
**Cinsi:** Mikrodalga Fırın  
**Modeli:** MA 2521 S / MA 2521 B  
MA 2521 G / MA 2521 K  
MA 2521 D

**Bandrol ve Seri No:**

**Garanti Süresi:** 2 YIL

**Azami Tamir Süresi:** 20 İş günü

GENEL MÜDÜR

**Arçelik A.Ş.**

GENEL MÜDÜR YRD.

**Satıcı Firmannın:**

**Unvanı:**

**Adresi:**

**Telefonu:**

**Faks:**

**e-posta**

**Fatura Tarih ve Sayısı:**

**Teslim Tarihi ve Yeri:**

**Yetkilinin İmzası:**

**Firmannın Kaşesi:**

Bu bölümü, ürünü aldığımız Yetkili Satıcı imzalayacak ve kaşeleyecektir.