



## Mikrodalga Fırın

Kullanma Kılavuzu



MA 2020 I

TR



01M-8899721100-0621-02

## Lütfen önce bu kılavuzu okuyun!

Değerli Müşterimiz,


Arçelik ürününü tercih ettiğiniz için teşekkür ederiz. Yüksek kalite ve teknoloji ile üretilmiş olan ürününüzün size en iyi verimi sunmasını istiyoruz. Bunun için, bu kılavuzun tamamını ve verilen diğer belgeleri ürünü kullanmadan önce dikkatle okuyun ve bir başvuru kaynağı olarak saklayın. Ürünü başka birisine vererseniz, kullanma kılavuzunu da birlikte verin. Kullanma kılavuzunda belirtilen tüm bilgi ve uyarıları dikkate alarak talimatlara uyun.

Bu kullanma kılavuzunun başka modeller için de geçerli olabileceğini unutmayın. Modeller arasındaki farklar kılavuzda açık bir şekilde belirtilmiştir.


## Sembollerin anlamları

Bu kullanma kılavuzunun çeşitli kısımlarında aşağıdaki semboller kullanılmıştır:

 Cihazın kullanımıyla ilgili önemli bilgiler ve faydalı tavsiyeler.

 **UYARI:** Can ve mal güvenliğiyle ilgili tehlikeli durumlar konusunda uyarılar.

 **UYARI:** Elektrik çarpması uyarısı.

 **UYARI:** Sıcak yüzeylerle ilgili uyarı.



Bu ürün, çevreye saygılı modern tesislerde doğaya zarar vermeden üretilmiştir.

# İÇİNDEKİLER

<b>1 Önemli güvenlik ve çevre talimatları</b>	<b>4</b>
1.1 Güvenlik uyarıları .....	4
1.2 AEEE Yönetmeliğine Uyum ve Atık Ürünün Elden Çıkarılması .....	9
1.3 Ambalaj bilgisi .....	9
1.4 Enerji tasarrufu için yapılması gerekenler ...	9
<b>2 Mikrodalga fırınınız</b>	<b>10</b>
2.1 Genel bakış .....	10
2.2. Teknik veriler.....	10
<b>3 Kurulum</b>	<b>11</b>
3.1 Montaj.....	11
3.2 Radyo paraziti .....	11
3.3 Mikrodalga pişirme prensipleri .....	11
3.4 Topraklama talimatları .....	11
3.5 Fırın kapları .....	12
<b>4 Kullanım</b>	<b>13</b>
4.1 Kontrol panosu .....	13
4.2 Fırın kumandalarının ayarlanması.....	13
4.3 Dijital saatin ayarlanması .....	14
4.4 Mikrodalgayla pişirme .....	14
4.5 Hızlı başlat.....	14
4.6 Ağırlığa göre buz çözme .....	14
4.7 Pişirme erteleme.....	15
4.8 Sıralı pişirme (Çok amaçlı pişirme).....	15
4.9 Otomatik pişirme.....	15
4.10 Çocuk kilidi.....	16
<b>5 Temizlik ve bakım</b>	<b>17</b>
5.1 Temizlik .....	17
5.2 Saklama .....	17
5.3 Taşıma ve Nakliye .....	17
<b>6 Tüketici hizmetleri</b>	<b>18</b>

# 1 Önemli güvenlik ve çevre talimatları

## Önemli Güvenlik Talimatları Dikkatle Okuyun ve Daha Sonra Başvurmak Üzere Saklayın.

### 1.1 Güvenlik uyarıları

Bu bölümde, yangın, elektrik çarpması, mikrodalga enerjisi kaçağı, yaralanma ya da maddi hasar tehlikelerini önlemeye yardımcı olacak güvenlik talimatları yer almaktadır. Bu talimatlara uyulmaması halinde her türlü garanti geçersiz hale gelir.

- Arçelik ürünleri geçerli güvenlik standartlarıyla uyumludur. Bu nedenle ürün veya elektrik kablo hasar görürse, tehlikeleri önlemek için bayi, servis merkezi veya uzman ve yetkili bir servis tarafından onarılmalı ya da değiştirilmelidir. Hatalı veya yetersiz onarım işlemleri, kullanıcı için tehlike ve risk oluşturabilir.
  - Bu ürün ticari kullanım için tasarlanmamıştır, evde ve aşadakiler gibi uygulamalarda kullanılmak üzere tasarlanmıştır:

- Dükkanların, ofislerin ve diğer çalışma ortamlarının personel mutfaklarında;
- Çiftlik evlerinde;
- Otel, motel ve diğer konaklama mekânlarında müşteriler tarafından;
- Pansiyon türü mekanlarda.
- Endüstriyel kullanım veya laboratuvarda kullanım için tasarlanmamıştır.
- Ürünü kapağı açıkken çalıştırmayı denemeyin; aksi takdirde zararlı mikrodalga enerjisine maruz kalabilirsiniz. Güvenlik kilitlerine müdahale edilmemeli veya bu kilitler devre dışı bırakılmamalıdır.
- Mikrodalga fırın yiyecek ve içeceklerin ısıtılması içindir. Isıtma pedleri, süngerler, ıslak bezler ve benzeri eşyaların kurutulması veya ısıtılması yaralanma riskine, tutuşmaya veya yangına neden olabilir.
- Ürünün ön kısmı ile kapağı arasına herhangi bir cisim koymayın. Kapanma yüzeylerinde kir veya temizlik maddesi kalıntıları birikmesine izin vermeyin.

# 1 Önemli güvenlik ve çevre talimatları

- Mikroalga enerjisine maruz kalmaya karşı koruma sağlayan kapağın çıkarılmasını içeren tüm bakım işlemleri yetkili kişiler/ servis tarafından gerçekleştirilmelidir. Diğer tüm yaklaşımlar tehlikelidir.
- Ürününüz evde yiyeceklerin pişirilmesi, ısıtılması ve buzunun çözülmesi için tasarlanmıştır.
- Ürününüz canlı varlıkları kurutmak için tasarlanmamıştır.
- Ürününüzü, elbiseleri veya mutfak havlularını kurutmak için kullanmayın.
- Bu ürünü açık havada, banyolarda veya nemli ortamlarda ya da ıslanabileceği yerlerde kullanmayın.
- Ürününüzün yanlış veya hatalı kullanılmasından kaynaklanan hasarlar için herhangi bir sorumluluk veya garanti talebi kabul edilmeyecektir.
- Asla ürünü sökmeye çalışmayın. Hatalı kullanımın neden olduğu hasar için hiçbir garanti talebi kabul edilmez.
- Yalnızca orijinal parçaları veya üretici tarafından önerilen parçaları kullanın.
- Kullanımda olduğu zaman bu ürünün yanından ayrılmayın.
- Ürünü daima dengeli, düz, temiz, kuru ve kaymayan bir yüzey üzerinde kullanın.
- Bu ürünü harici bir zamanlayıcı veya ayrı bir uzaktan kumanda sistemiyle kullanmayın.
- Ürünü ilk kez kullanmadan önce tüm parçalarını temizleyin. Lütfen “Temizlik ve bakım” bölümündeki bilgileri okuyun.
- Ürünü yalnızca bu kılavuzda açıklanan kullanım amacı doğrultusunda çalıştırın.
- Ürün kullanım sırasında çok ısınabilir. Ürünün içindeki sıcak parçalara dokunmamaya dikkat edin.
- Mikroalga ürünü boşken çalıştırmayın.
- Pişirme kapları, ısıtılan yemekten kaba ısı aktarılması nedeniyle ısınır. Tüm kapları mikroalgadan çıkartırken fırın eldiveni kullanın ve dikkatli olun.

# 1 Önemli güvenlik ve çevre talimatları

- Kaplar, mikrodalga fırına uygun olduklarından emin olmak için kontrol edilmelidir.
- Mikrodalga ürünü, ocak gözlerinin veya diğer ısı üreten cihazların üzerine yerleştirmeyin. Aksi takdirde, hasar görebilir ve garanti geçersiz hale gelebilir.
- Buhar oluşacağı için gıda paketlerinin kapaklarını çıkarmadan önce dikkatli olun.
- Tüm ürün yüzeyleri ürün kullanımında iken çok ısınabilir.
- Kapak ve dış cam, ürün kullanımdayken çok sıcak olabilir.
- Şebeke güç kaynağınızın, ürün etiketinde belirtilen bilgilere uygun olduğundan emin olun.
- Ürünü güç kaynağından ayırmının tek yolu elektrik fişini prizden çekmektir.
- Ürünü yalnızca topraklı bir prizle kullanın.
- Elektrik kablosu veya ürün hasarlıysa ürünü asla kullanmayın.
- Bu ürünü uzatma kablosuyla kullanmayın.
- Ellerinizi nemli veya ıslakken ürüne veya fişine asla dokunmayın.
- Ürünü, elektrik fişine her zaman ulaşılabilir şekilde yerleştirin.
- Elektrik kablosunun hasar görmesini önlemek için sıkışmasını, kıvrılmasını veya keskin kenarlara sürtünmesini engelleyin. Elektrik kablosunu sıcak yüzeylerden ve çıplak alevden uzak tutun.
- Ürünün kullanımı esnasında elektrik kablosunun yanlışıklıkla çekilmesi veya birinin kabloya takılma tehlikesinin olmadığından emin olun.
- Ürünü temizlemeden önce her zaman prizden çekin ve ürün kullanımdayken asla temizlik yapmayın.
- Elektrik kablosunu güç kaynağından çıkarmak için kablosundan veya üründen çekmeyin ve kabloyu asla ürünün etrafına sarmayın.
- Ürünü, elektrik kablosunu veya elektrik fişini suya ya da diğer sıvılara batırmayın. Suyun altına tutmayın.
- Plastik veya kağıt kaplardaki yiyecekleri ısıtırken, tutuşma olasılığına karşı ürünü gözetim altında tutun.

# 1 Önemli güvenlik ve çevre talimatları

- Kağıt veya plastik torbaları fırına koymadan önce tel iplerini ve/veya metal kollarını çıkarın.
  - Duman çıktığı gözlemlenirse, güvenli ise ürünü kapatın veya fişini çekin ve varsa alevin havasız kalarak sönmelerini sağlamak için kapağını kapalı tutun.
  - Mikrodalga ürünü herhangi bir şey saklamak için kullanmayın. Kağıt eşyaları, pişirme materyallerini veya yiyecekleri, kullanımda değilken ürünün içinde bırakmayın.
  - Biberonların ve bebek maması kavanozlarının içindekiler, yanmalarını önlemek için tüketilmeden önce karıştırılmalı, sallanmalı ve sıcaklıkları kontrol edilmelidir.
  - Bu ürün bir Grup 2 Sınıf B ISM ekipmanıdır. Grup 2, radyo-frekans enerjisinin bilerek üretildiği ve/veya elektromanyetik radyasyon formunda kullanıldığı tüm ISM (Endüstriyel, Bilimsel ve Tıbbi) ekipmanlarını ve kıvılcım ile aşındırma ekipmanlarını içermektedir.
  - Sınıf B ekipmanlar, konutlarda ve düşük voltajlı güç kaynağı ağlarına doğrudan bağlantılı tesislerde kullanım için uygundur.
  - Üründe pişirme yağı kullanmayın. Sıcak yağ, ürünün bileşenlerine ve malzemelerine zarar verebilir ve hatta cilt yanıklarına yol açabilir.
  - Patates, kabak, elma ve kestane gibi kalın kabuklu yiyecekleri delin.
  - Ürün, arka tarafı duvara bakacak şekilde yerleştirilmelidir.
  - Ürünü taşımadan önce lütfen hasar görmesini önlemek için döner tablayı sabitleyin.
  - Kabuklu çiğ yumurtalar veya haşlanmış yumurtalar, mikrodalgada yapılan ısıtma işlemi bittikten sonra bile patlama riski olduğu için mikrodalgada ısıtılmamalıdır.
- UYARI:** Kapı veya kapı izolasyon bantları zarar görürse, fırın yetkili bir kişi tarafından onarılanaya kadar çalıştırılmamalıdır.

# 1 Önemli güvenlik ve çevre talimatları

**UYARI:** Mikrodalga enerjisine karşı koruma sağlayan bir kapağın kaldırılmasını içeren bir servis veya onarım işleminin yetkili bir kimse haricinde yapılması tehlike arz eder.

**UYARI:** Sıvılar ve diğer yiyecekler patlamaya meyilli oldukları için kapalı kaplarda ısıtılmamalıdır.

- Fırın düzenli olarak temizlenmelidir ve yemek artıkları çıkarılmaktadır.
- Ürünün üst yüzeyinin üzerinde en az 20 cm'lik bir boşluk olması gerekir.
- Yiyecekleri aşırı pişirmeyin, yangına yol açabilirsiniz.
- Ürünü temizlemek için kimyasallar ve buhar destekli temizleyiciler kullanmayın.
- Ürün çocukların ve sınırlı fiziksel, duysal ya da zihinsel kapasiteye sahip insanların yakınında kullanıldığında son derece dikkatli olunması tavsiye edilir.

- Bu ürün, ürünün güvenli bir şekilde kullanılmasına dair uygun şekilde bilgilendirilmeleri ve ürünün kullanımı ile ilgili riskleri anlamış olmaları konusunda denetim altında tutulmaları kaydıyla, 8 yaşını geçmiş çocuklar da dahil olmak üzere, fiziksel, algısal veya ruhsal yetileri kısıtlı ya da bilgi ve tecrübesi olmayan kişiler tarafından kullanılabilir. Çocuklar ürün ile oynamamalıdır. Temizleme ve kullanıcı bakım işlemleri kendilerine nezaret eden bir büyük olmadığı sürece çocuklar tarafından gerçekleştirilmemelidir.

- **Boğulma tehlikesi!** Tüm ambalaj malzemelerini çocuklardan uzak tutun.

- Izgara ve kombinasyon modlarında aşırı ısı açığa çıktığı için çocukların bu modları kullanmasına yalnızca bir yetişkinin gözetimi altında izin verilmelidir.
- Ürünü ve elektrik kablosunu 8 yaş altı çocuklar tarafından erişilemeyecek bir yerde tutun.

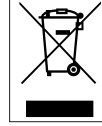


# 1 Önemli güvenlik ve çevre talimatları

- Gıdaları direk olarak cam tepsi üzerinde ısıtma ve pişirme işlemi yapmayın. Mikrodalga fırına uygun olduğunu bildiğiniz bir kabin içine koyun.
- Ürününüzde yapacağınız tüm pişirme ve ısıtma işlemleri için kesinlikle metal kaplar kullanmayın. Aksi takdirde kıvılcımlanma meydana gelebilir.
- Mikrodalga fırın montaj talimatlarına uygun olmayan bir kabine yerleştirilmemelidir.
- Mikrodalga fırın sadece ankastre olarak kullanılır.
- Ankastre ürün 900 mm yüksekliğe veya daha üstüne kurulmuş ise, kapları üründen çıkarırken döner tablanın yerinden çıkmasına dikkat ediniz.
- Ankastre ürün kapaklı bir kabin içerisine yerleştirildi ise, ürün kabin kapağı açık şekilde çalıştırılmalıdır.

## 1.2 AEEE Yönetmeliğine Uyum ve Atık Ürünün Elden Çıkarılması

Bu ürün T.C. Çevre ve Şehircilik Bakanlığı tarafından yayımlanan "Atık elektrikli ve Elektronik eşyaların Kontrolü Yönetmeliği"nde belirtilen zararlı ve yasaklı maddeleri içermez.



AEEE Yönetmeliğine uygundur. Bu ürün, geri dönüşümlü ve tekrar kullanılabilir nitelikteki yüksek kaliteli parça ve malzemelerden üretilmiştir. Bu nedenle, ürünü, hizmet ömrünün sonunda evsel veya diğer atıklarla birlikte atmayın. Elektrikli ve elektronik cihazların geri dönüşümü için bir toplama noktasına götürün. Bu toplama noktalarını bölgenizdeki yerel yönetime sorun. Kullanılmış ürünleri geri kazanıma vererek çevrenin ve doğal kaynakların korunmasına yardımcı olun.

## 1.3 Ambalaj bilgisi



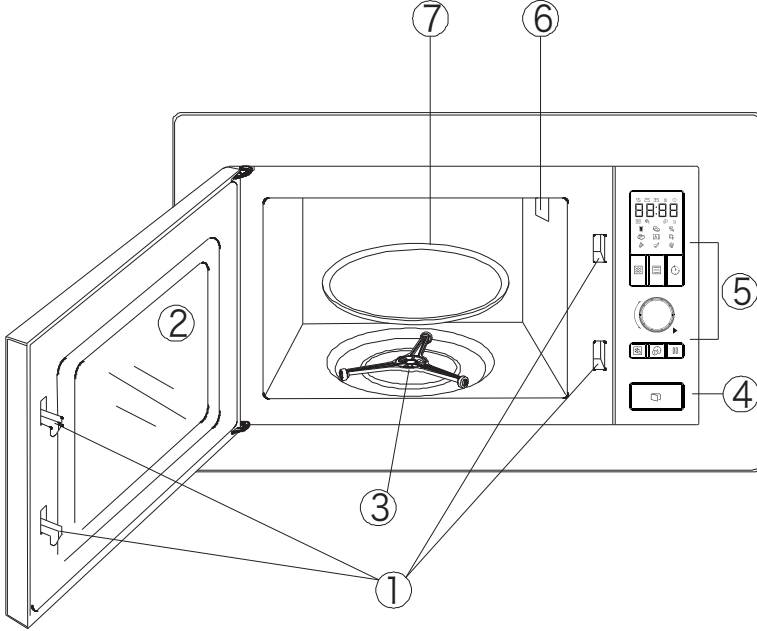
Ürünün ambalajı, Ulusal Mevzuatımız gereği geri dönüştürülebilir malzemelerden üretilmiştir. Ambalaj atığını evsel veya diğer atıklarla birlikte atmayın, yerel otoritenin belirttiği ambalaj toplama noktalarına atın.

## 1.4 Enerji tasarrufu için yapılması gerekenler

Kullanımdan sonra cihazı kapatın ve fişini prizden çıkarın.

## 2 Mikrodalga fırınınız

### 2.1 Genel bakış



### Kontroller ve parçalar

1. Kapak güvenlik kilidi sistemi
2. Fırın camı
3. Döner tabla desteği
4. Kapak açma düğmesi
5. Kumanda panosu
6. Dalga kılavuzu (dalga kılavuzunu örten mika plakayı lütfen yerinden çıkarmayın)
7. Cam tabla

### 2.2. Teknik veriler

<b>Güç Tüketimi</b>	230-240 V~50 Hz, 1200 W
<b>Çıkış</b>	800 W
<b>Çalışma frekansı</b>	2450 MHz
<b>Dış boyutlar (Y*G*D)</b>	262*452*365 mm
<b>Fırın Kapasitesi</b>	20 Litre
<b>Net Ağırlık</b>	11,4 kg

Teknik ve tasarım değişiklikleri yapma hakkımız saklıdır.

Ürünün üzerinde bulunan işaretlemelerde veya ürünle birlikte verilen diğer basılı dökümanlarda beyan edilen değerler, ilgili standartlara göre laboratuvar ortamında elde edilen değerlerdir. Bu değerler, ürünün kullanım ve ortam şartlarına göre değişebilir. Güç değerleri 240V'da test edilmiştir.

## 3 Kurulum

### 3.1 Montaj

- Kapağın iç kısmındaki tüm ambalaj malzemele-  
rinin çıkartıldığından emin olun.
- Cihaz, fırınla birlikte içinde pişirilme olasılığı olan  
en ağır yiyeceğin ağırlığını taşıyacak kadar sağ-  
lam olan düz bir yüzeye yerleştirilmelidir.
- Cihazı ısının, rutubetin veya yüksek nemin oluş-  
tuğu yerlere veya kolay tutuşan maddelerin ya-  
nına koymayın.
- Cihazı cam tepsi, döner tabla desteği doğru  
konuma yerleştirilmeden çalıştırmayın.
- Elektrik kablosunun hasarsız olduğundan ve ci-  
hazın altından veya herhangi bir sıcak ya da kes-  
kin yüzeyin üstünden geçmediğinden emin olun.
- Elektrik prizi kolay ulaşılabilir bir konumda ol-  
malıdır; böylece cihazın fişi acil bir durumda  
kolayca çekilebilir.
- Cihazı açık havada kullanmayın.

### 3.2 Radyo paraziti

Mikrodalga fırının çalışması radyo, televizyon veya benzeri donanımlarda parazite neden olabilir.

Parazit olması durumunda, aşağıdaki önlemler alınarak parazit azaltılabilir veya yok edilebilir

- Cihazın kapağını ve sızdırmazlık yüzeyini temiz-  
leyin.
- Radyonun veya televizyonun anten yönünü ye-  
niden ayarlayın.
- Cihazı alıcıya göre tekrar konumlandırın.
- Mikrodalga fırını alıcıdan uzak bir yere yerleş-  
tirin.
- Mikrodalga fırını başka bir elektrik prizine takın;  
böylece mikrodalga fırın ve alıcı farklı hatlarda  
olacaktır.

### 3.3 Mikrodalga pişirme prensipleri

- Yiyeceği dikkatli şekilde hazırlayın. Kalın kısım-  
ları tabağın dışına doğru yerleştirin.
- Pişirme süresine dikkat edin. Belirtilen en kısa  
süreyle pişirin ve gerekirse biraz daha süre ekleyin.  
Aşırı pişirilen yiyecekler duman oluşturabilir  
ya da tutuşabilir.
- Pişirme esnasında yiyeceklerin üzerini örtün.  
Yiyeceklerin üzerinin örtülmesi sıçramaları önler  
ve yiyeceklerin eşit şekilde pişmesine yardımcı  
olur.
- Tavuk ve hamburger gibi yiyeceklerin pişmelerini  
hızlandırmak için mikrodalgayla pişirme işlemi  
enasında bu yiyecekleri bir kez çevirin. Rosto  
gibi büyük yiyecekler en az bir kere çevrilmelidir.
- Köfte gibi yiyecekleri pişirme işleminin ortasında  
alt üst edin ve tabağın ortasından dışına doğru  
yerlerini değiştirin.

### 3.4 Topraklama talimatları

Cihaz mutlaka topraklanmalıdır. Bu fırında toprak-  
lama fişli bir topraklama kablosu bulunmaktadır.  
Cihaz doğru şekilde takılmış ve topraklanmış bir  
duvar prizine takılmalıdır. Elektriğin kısa devre  
yapması durumunda topraklama sistemi elektrik  
akımı için bir kaçış teli sağlayarak elektrik çarpması  
riskini azaltır. Sadece fırına özel bir elektrik dev-  
resinin kullanılması tavsiye edilir. Yüksek gerilimin  
kullanılması tehlikelidir ve yangına veya fırının has-  
sar görmesine yol açacak diğer kazaların oluşma-  
sına neden olabilir.



**UYARI:** Topraklama fişinin hatalı kullanılması elektrik çarpmasıyla sonuçlanabilir.



Topraklama veya elektrik talimatları konusunda sorunuz varsa ehliyetli bir elektrik teknisyenine veya servis personeline danışın.

## 3 Kurulum



Elektrik bağlantısı prosedürlerinin takip edilmemesi nedeniyle cihazda oluşabilecek hasarlardan ya da yaranmalardan dolayı üretici ve/veya satıcı firma sorumluluk kabul etmez.

Elektrik kablosunun içinde bulunan kablolar aşağıdaki koda göre renklendirilmiştir:

**Yeşil ve Sarı = TOPRAK**

**Mavi = NÖTR**

**Kahverengi = AKIM**

### 3.5 Fırın kapları

- Mikrodalga kabı için ideal malzeme mikrodalgayı geçiren malzemedir; bu malzeme enerjinin kabın içine geçmesine ve yiyeceğin ısınmasına olanak sağlar.
- Mikrodalgalar, metallerin içine giremez bu yüzden metal kaplar veya metal süslemeli tabaklar kullanılmamalıdır.
- Kıvılcımlara ve/veya yangına neden olabilecek küçük metal parçaları içerebileceğinden, geri dönüştürülmüş kağıt ürünleri mikrodalgayla pişirme işleminde kullanmayın.
- Köşelerde kalan yiyecekler aşırı pişmeye maruz kalacağı için kare/dikdörtgen tabaklar yerine yuvarlak/oval tabaklar tavsiye edilir.
- Açıkta kalan alanların aşırı pişmesini önlemek için dar alüminyum folyo şeritler kullanılabilir. Ancak dikkatli olun, çok fazla kullanmayın ve folyo ile fırının iç yüzeyi arasında 2,5 cm (1 inç) mesafe bırakın.

Aşağıdaki liste doğru kap seçmenize yardımcı olacak genel bir kılavuzdur.

Pişirme kabı	Mikrodalga
Isıya dayanıklı bardak	Evet
Isıya dayanıklı olmayan bardak	Hayır
Isıya dayanıklı seramikler	Evet
Mikrodalga fırına uygun plastik tabak	Evet
Kağıt mutfak ürünleri	Evet
Metal tepsi	Hayır
Metal raf	Hayır
Alüminyum folyo kaplar	Hayır



## 4 Kullanım

### 4.3 Dijital saatin ayarlanması

**Örneğin;** Cihaz saatini 8:30'a ayarlamak istiyorsunuz.

1. Bekletme modundayken “Zaman/Saat” tuşuna basarak saati 24 saatlik döngüde ayarlayın.
2. “Başlat” düğmesini döndürerek saat hanesini 8'e getirin.
3. “Zaman/Saat” tuşuna bir kez basın.
4. “Başlat” düğmesini döndürerek dakika hanesini 8:30'a getirin.
5. “Zaman/Saat” tuşuna bir kez basarak ayarı onaylayın.



“Zaman/Saat” tuşuna bir kez basarak pişirme sırasında saat zamanını kontrol edebilirsiniz.

### 4.4 Mikrodalgayla pişirme

Mikrodalgayla pişirmede en uzun pişirme süresi 95 dakikadır; “Mikrodalga” tuşuna peş peşe basarak güç seviyesini seçebilirsiniz.

**Örneğin;** %60 mikrodalga gücünde 5 dakika pişirmek istediğinizi varsayalım.

1. “Durdur/İptal” tuşuna basın.
2. Güç seviyesini seçmek için “Mikrodalga” tuşuna peş peşe basın.
3. “Başlat” düğmesi ekranda 5:00 görünene kadar çevirin.
4. “Başlat” düğmesine basın.



“Mikrodalga” tuşuna basarak pişirme sürerken pişirme gücünü kontrol edebilirsiniz



Pişirme/buz çözme süresi sona erdikten sonra fırın sinyali verir ve ekranda “End” (Bitti) görünür; bir başka fonksiyonu ayarlamadan önce “Durdur/İptal” tuşuna basarak veya kapıyı açarak ekranı temizleyin.

### Aşağıdaki pişirme fonksiyonları için kullanılabilir.

Ekran	Pişirme Gücü
P100	100%
P80	80%
P60	60%
P40	40%
P20	20%
P00	00%

### 4.5 Hızlı başlat

Bu özellik, cihazı hızlı bir şekilde çalıştırmayı sağlar. En uzun pişirme süresi 10 dakikadır.

Bekleme modundayken pişirme süresini ayarlamak için hızlı bir şekilde “Başlat” düğmesine peş peşe basın; cihaz tam güçle çalışmaya başlar.

### 4.6 Ağırlığa göre buz çözme

Cihaz, girdiğiniz ağırlığa göre yiyeceğin buzunu çözmeye olanak tanır. Ağırlık programlanınca, süre ve buz çözme gücü otomatik olarak ayarlanır. Yiyecek ağırlıkları 100 gr ile 1.800 gr arasında değişir.

**Örneğin;** 600 gr karidesin buzunu çözmek istiyorsunuz:

1. Buzu çözülecek karidesi fırının içine yerleştirin ve kapağını kapatın.
2. “Durdur/İptal” tuşuna basın.
3. “Buz çözme” tuşuna bir kez basın.

## 4 Kullanım

4. “Başlat” düğmesi ekranda 600 gr görünene kadar çevirin.

“Başlat” düğmesine basın.



Buz çözme işlemi sırasında sistem duraklar ve yiyeceği ters çevirmenizi hatırlatan bir sinyal verir; daha sonra işleme devam etmek için “Başlat” düğmesine basın.

### 4.7 Pişirme erteleme

Pişirme erteleme fonksiyonu cihazın ileri bir zamanda çalışmaya başlamasına olanak tanır. Varsayalım ki saat şu anda 9:00’u gösteriyor ve siz cihazın saat 11:30’da pişirmeye başlamasını istiyorsunuz.

1. Bir pişirme programı ayarlayın.
2. Güç seviyesini seçmek için “Mikrodalga” tuşuna peş peşe basın.
3. “Başlat” düğmesini ekranda istenen zaman görünene kadar çevirin.
4. “Pişirme erteleme” tuşuna basın.
5. “Başlat” düğmesini döndürerek saat hanesini 11’e getirin.
6. “Pişirme erteleme” tuşuna basın.
7. “Başlat” düğmesini döndürerek dakika hanesini 30’a getirin.
8. Onaylamak için “Başlat” düğmesine basın.



Fonksiyon ayarını yaptıktan sonra “Pişirme erteleme” tuşuna basarak ön ayar zamanını kontrol edebilirsiniz. Bu özelliği iptal etmek için “Pişirme erteleme” ye ve sonra “Durdur/İptal”e basın.



Pişirme erteleme zamanına ulaştığında, ön ayarlanmış pişirme programının başlamakta olduğunu bildiren sinyaller duyulur.



Buz Çözme ve Hızlı Başlat fonksiyonlarında ön ayar yapılamaz.

### 4.8 Sıralı pişirme (Çok amaçlı pişirme)

Cihazda 3 otomatik pişirme sıralaması programlanabilir.

**Örneğin;** 1 dk.% 60 güç seviyesinde 2 dk. % 100 güç seviyesinde pişirme.

1. “Durdur/İptal” tuşuna basın.
2. Ekranda P60 kodu görünene kadar peş peşe “Mikrodalga” tuşuna basın.
3. “Başlat” düğmesi ekranda 1 dk. görünene kadar çevirin.
4. Ekranda P100 kodu görünene kadar peş peşe “Mikrodalga” tuşuna basın.
5. “Başlat” düğmesi ekranda 2 dk. görünene kadar çevirin.
6. “Başlat” düğmesine basın.



Başlat, Menü ve Ağırlığa Göre Buz Çözme, çok aşamalı pişirme modunda ayarlanamaz.İlgili lambalar fırının hangi aşamada çalışmakta olduğunu göstermek üzere yanar.

### 4.9 Otomatik pişirme

Yiyecek ve aşağıdaki pişirme modu için süreyi ve pişirme gücünü programlamak gerekli değildir. Pişirmek istediğiniz yiyeceğin türünü ve bu yiyeceğin ağırlığını belirtmeniz yeterlidir. Eşit bir pişirme elde etmek için pişirme süresinin ortasında yiyeceği ters çevirmeniz gerekebilir.

**Örneğin;** 400 gr balığın pişirilmesi

1. “Durdur/İptal” tuşuna basın.
2. “Başlat” düğmesi kadrancını saat yönünün tersine döndürerek yiyecek kodunu seçin. Ekrandaki seçili sembol yanacaktır.

## 4 Kullanım

3. “Başlat” düğmesine basın.
4. “Başlat” düğmesi döndürerek ağırlık için 400 gr. girin.
5. “Başlat” düğmesine basın.

### Otomatik Pişirme Menüsü

Kod	Yiyecek/pişirme modu		
A-1	Süt/Kahve (200 ml/ fincan)	Süt/kahve, patates için yiyecek ağırlığı değil, servis adedi girilir.	
A-2	Et	Otomatik pişirmenin sonucu, voltajdaki dalgalanma, yiyeceğin şekli ve büyüklüğü, belirli yiyeceklerin pişirilme düzeyine ilişkin kişisel tercihiniz ve hatta yiyeceği fırına ne kadar iyi yerleştirdiğiniz gibi faktörlere bağlıdır. Sonucu yeterli bulmadıysanız, lütfen pişirme süresini biraz daha uygun biçimde ayarlayın.	
A-3	Spagetti		
A-4	Patates (230 gr/adet)		
A-5	Otomatik Yeniden Isıtma (gr)		
A-6	Balık (gr)		
A-7	Pizza		
A-8	Sebzeler		
A-9	Patlamış Mısır		Patlamış mısır için bir tek seçenek vardır.

### 4.10 Çocuk kilidi

Cihazın gözetim altında olmayan küçük çocuklar tarafından kullanılmasını önlemek için kullanın. Çocuk kilidi göstergesi ekrana gelir ve Çocuk Kilidi ayarlanmışken cihaz çalıştırılmaz.

**Ayarlamak için:** Bekleme veya ön ayar modundayken, “Durdur/İptal” tuşuna 3 saniye basılı tutun; bir bip sesi duyulur ve kilit göstergesi yanar. Kilitli konumdayken, tüm düğmeler devre dışıdır.

**İptal etmek için:** Ekrandaki kilit göstergesi sönmüncüye kadar “Durdur/İptal” tuşuna 3 saniye basılı tutun.



## 5 Temizlik ve bakım

### 5.1 Temizlik



**UYARI:** Cihazı temizlemek için kesinlikle benzin, solvent, aşındırıcı temizleyiciler, metal nesnelere veya sert fırçalar kullanmayın.



**UYARI:** Cihazı ya da elektrik kablo-sunu asla suya ya da diğer sıvılara batırmayın.

1. Cihazı kapatın ve fişini prizinden çekin.
2. Cihazın tamamen soğumasını bekleyin.
3. Cihazın içini temiz tutun. Gıda sıçramaları veya dökülen sıvılar fırın duvarlarına yapıştığında nemli bir bezle silin. Fırın çok kirlenirse yumuşak bir deterjan kullanılabilir. Kapak yüzeyinde lekeye, izlere veya matlaşmalara neden olabileceği için sprey ve diğer sert temizlik maddelerini kullanmaktan kaçının.
4. Cihazın dış yüzeyleri nemli bir bezle temizlenmelidir. Cihazın içindeki çalışan parçaların zarar görmesini önlemek için havalandırma açıklıklarından su sızmasına izin verilmemelidir.
5. Taşma ve sıçrama lekelerini çıkarmak için kapağın ve camın her iki yüzeyini, kapak contalarını ve contalara yakın parçaları sık sık nemli bir bezle silin. Aşındırıcı temizleyiciler kullanmayın.
6. Kontrol panelinin ıslanmasına izin vermeyin. Yumuşak ve nemli bir bezle temizleyin. Kontrol panelini temizlerken cihazın yanlışlıkla çalışmasını önlemek için fırın kapağını açık bırakın.
7. Cihaz kapağının içinde veya çevresinde buhar birikirse yumuşak bir bezle silin. Mikrodalga fırın yüksek nemli ortamlarda çalıştırıldığında buhar oluşumu meydana gelebilir. Bu durum normaldir.
8. Temizlik için bazen cam tablanın çıkartılması gerekebilir. Tablayı ılık köpüklü suda veya bulaşık makinesinde yıkayın.
9. Aşırı gürültünün önlenmesi için silindir halkası ve fırın zemini düzenli olarak temizlenmelidir. Cihazın alt yüzeyini yumuşak bir deterjanla silmeniz yeterlidir. Silindir halkası hafif köpüklü suda veya bulaşık makinesinde yıkanabilir. Temizlik için silindir halkasını fırın iç boşluk zemininden çıkarttığınızda, geri takarken doğru konumda yerleştirdiğinizden emin olun.
10. Cihazdaki kokuları gidermek için, bir bardak su ve bir limonun suyu ile kabuklarını mikrodalgada kullanılabilir derin bir kaseye koyun ve fırını 5 dakika süreyle mikrodalga modunda çalıştırın. İyice silin ve yumuşak bir bezle kuruyun.
11. Cihaz lambasını değiştirmek gerektiğinde değişim için lütfen yetkili servise başvurun.
12. Cihaz düzenli olarak temizlenmeli ve yiyecek artıkları çıkartılmalıdır. Cihazın temiz bir durumda tutulmaması, cihazın hizmet ömrünü olumsuz etkileyecek ve muhtemelen tehlikeli durumlara yol açacak yüzey bozulmalarına neden olabilir.
13. Lütfen cihazı evsel atıklarla birlikte atmayın; eski fırınlar belediyeler tarafından sağlanan özel atık merkezlerine atılmalıdır.

### 5.2 Saklama

- Cihazı uzun süre kullanmayı düşünmüyorsanız, lütfen dikkatli bir şekilde saklayın.
- Cihaz fişinin çekildiğinden, cihazın soğuduğundan ve tamamen kuru olduğundan emin olun.
- Cihazı serin ve kuru bir yerde saklayın.
- Cihazı, çocukların ulaşamayacağı bir yerde muhafaza edin.

### 5.3 Taşıma ve Nakliye

- Taşıma ve nakliye sırasında cihazı orijinal ambalajı ile birlikte taşıyın.
- Cihazın ambalajı, cihazı fiziksel hasarlara karşı koruyacaktır.
- Cihazın veya ambalajının üzerine ağır cisimler koymayın. Cihaz zarar görebilir.

## 6 Tüketici hizmetleri

### Müşteri Hizmetleri

#### Müşteri Memnuniyeti Politikası

- Müşterilerimizin istek ve önerilerini her kanaldan karşılamaktan mutluluk duyarız.

#### Kanallarımız:

##### \* Çağrı Merkezimiz: 0850 210 0 888

(Sabit telefonlardan veya cep telefonlarından alan kodu çevirmeden arayın\*)

##### \* Diğer Numaramız: 0216 585 8 888

- Çağrı Merkezimiz haftanın 7 günü 24 saat hizmet vermektedir.

- Çağrı Merkezimiz ile yaptığınız görüşmeler iletişim hizmeti aldığınız operatör firma tarafından sizin için tanımlanan tarifeye göre ücretlendirilir.

- Sabit veya cep telefonlarınızdan alan kodu tuşlamadan çağrı merkezi numaramızı arayarak ürününüz ile ilgili arzu ettiğiniz hizmeti talep edebilirsiniz.

##### \* Whatsapp Numaramız: 0544 444 0 888

##### \* Faks Numaramız: 0216-423-2353

##### \* Web Adresimiz:

- [www.arcelik.com.tr](http://www.arcelik.com.tr)

##### \* e-posta Adresimiz:

- [musteri.hizmetleri@arcelik.com.tr](mailto:musteri.hizmetleri@arcelik.com.tr)

##### \* Sosyal Medya Hesaplarımız:

- <https://www.instagram.com/arcelik/>

- <https://twitter.com/arcelik>

- <https://www.facebook.com/arcelik/>

- <https://www.youtube.com/user/tvarcelik>

##### \* Posta Adresimiz:

- Arçelik A.Ş. Karaağaç Caddesi No:2-6,  
34445, Sütlüce / İSTANBUL

##### \* Bayilerimiz,

- <https://www.arcelik.com.tr/arcelik-bayileri>

##### \* Yetkili Servislerimiz,

- <https://www.arcelik.com.tr/yetkili-servisler>

- Tüm yetkili servis istasyonu bilgilerimiz, Ticaret Bakanlığı tarafından oluşturulan "Servis Bilgi Sistemi"nde ([www.servis.gov.tr](http://www.servis.gov.tr)) yer almaktadır.  
- Yedek parça malzemeleri yetkili servislerimizden temin edilebilir.

- Müşterilerimizden iletilen istek ve önerilerin Arçelik'e ulaştığı bilgisini, müşteri profili ayrımı yapılmaksızın kendilerine 24 saat içinde veririz.
- Müşteri Hizmetleri sürecimiz:  
Müşterilerimizin istek ve önerilerini;
  - \* **İzlenebilir, raporlanabilir, şeffaf ve güvenli tek bir bilgi havuzunda toplarız.**
  - \* **Yasal düzenlemelere uygun, objektif, adil ve gizlilik içinde ele alır ve değerlendiririz.**
  - \* **Bu geri bildirimleri süreçlerimizin daha mükemmel hale getirilmesinde kullanırız.**
- Arçelik olarak, mükemmel müşteri deneyimini yaşatmayı ana ilke olarak kabul eder, müşteri odaklı bir yaklaşım benimseriz.
- Bütün süreçlerimizi yönetim sistemi ile entegre ederek birbirini kontrol eden bir yapı geliştirilmesini sağlarız.  
Yönetim hedeflerini de bu sistem üzerinden besleriz.

#### Aşağıdaki önerilere uymanızı rica ederiz.

- Ürününüzü aldığınızda Garanti belgesini Yetkili Satıcınıza onaylattırınız.
- Ürününüzü kullanma kılavuzu esaslarına göre kullanınız.
- Ürününüzü ile ilgili hizmet talebiniz olduğunda yukarıdaki telefon numaralarından Çağrı Merkezimize başvurunuz.
- Hizmet için gelen teknisyene "teknisyen kimlik kartı"nı sorunuz.
- İşiniz bittiğinde Yetkili servis teknisyeninden "Hizmet Fişi" istemeyi unutmayınız. alacağınız "Hizmet Fişi", ilerde ürününüzde meydana gelebilecek herhangi bir sorunda size yarar sağlayacaktır.
- Ürünün kullanım ömrü: 10 yıldır. (Ürünün fonksiyonunu yerine getirebilmesi için gerekli yedek parça bulundurma süresi)

## 6 Tüketici hizmetleri

### Hizmet talebinin değerlendirilmesi

1

#### Müşteri Başvurusu



2

#### Başvuru kaydı

Başvuru Konusu  
Müşteri Adı, Soyadı  
Müşteri Telefonu  
Müşteri Adresi

3

#### Hizmet talebinin alınması

- Hizmet talebi analizi
- Hizmet hakkında müşterinin bilgilendirilmesi (Keşif,nakliye,montaj,bilgi,onarım,değişim vb.)
- Hizmet hakkında gerekli işlemin gerçekleştirilmesi

4

#### Müşteri memnuniyetinin alınması

Memnun

Memnun  
değil

5

#### Başvuru kaydının kapatılıp, bilgilerin saklanması

**Bu kılavuzu okumadan ürününüzü çalıştırmayınız.**

Ürününüz ile ilgili garanti şartları, kullanımı ve sorun giderme yöntemleri kılavuzda yer almaktadır.

Uygun Kullanım ve Garanti ile İlgili Dikkat Edilmesi Gereken Hususlar;

Aşağıda belirtilen sorunların giderilmesi ücret karşılığında yapılır. Bu durumlar için garanti şartları uygulanmaz;

1. Kullanım hatalarından kaynaklanan hasar ve arızalar,
2. Malın tüketiciye tesliminden sonraki yükleme, boşaltma, taşıma vb. sırasında oluşan hasar ve arızalar,
3. Malın kullanıldığı yerin elektrik (priz, gerilim, topraklama vb.), su (su basıncı, musluk vb.), doğalgaz, telefon, internet vb. şebekesi ve/veya altyapısı (gider, zemin, ortam vb.) kaynaklı meydana gelen hasar ve arızalar,
4. Doğa olayları ve yangın, su baskını vb. kaynaklı meydana gelen hasar ve arızalar,
5. Malın tanıtma ve kullanma kılavuzlarında yer alan hususlara aykırı kullanılmasından kaynaklanan hasar ve arızalar,
6. Malın, 6502 sayılı Tüketicinin Korunması Hakkındaki Kanununda tarif edilen şekli ile ticari veya mesleki amaçlarla kullanımı durumunda ortaya çıkan hasar ve arızalar,
7. Mala yetkisiz kişiler tarafından bakım, onarım veya başka bir nedenle müdahale edilmesi

Durumlarında mala verilmiş garanti sona erecektir.

Garanti uygulaması sırasında değiştirilen malın garanti süresi, satın alınan malın kalan garanti süresi ile sınırlıdır.

Ürününüz Arçelik A.Ş adına Guangdong Galanz Microwave Oven And Electrical Appliances Manufacturing Co.,Ltd No.25 Ronggui Nan Road Ronggui Shunde Foshan Guangdong China Tel: 86-757-28886389 tarafından üretilmiştir.

Menşei : P.R.C.

**GARANTİ ŞARTLARI**

- 1) Garanti süresi, malın teslim tarihinden itibaren başlar ve 2 yıldır.
- 2) Malın tanıtma ve kullanma kılavuzunda gösterildiği şekilde kullanılması ve Arçelik A.Ş.'nin yetkili kıldığı servis çalışanları dışındaki şahıslar tarafından bakım, onarım veya başka bir nedenle müdahale edilmemiş olması şartıyla, malın bütün parçaları dahil olmak üzere tamamını; malzeme, işçilik ve üretim hatalarına karşı malın teslim tarihinden itibaren yukarıda belirtilen süre kadar garanti eder.
- 3) Malın ayıplı olduğunun anlaşılması durumunda tüketicisi, 6502 sayılı Tüketicinin Korunması Hakkında Kanununun 11 inci maddesinde yer alan;
  - a- Sözleşmeden dönme,
  - c- Ücretsiz onarılmasını isteme,
  - b- Satış bedelinden indirim isteme,
  - ç- Satılanın ayıpsız bir misli ile değiştirilmesini isteme, haklarından birini kullanabilir.
- 4) Tüketicinin bu haklardan ücretsiz onarım hakkını seçmesi durumunda satıcı; işçilik masrafı, değiştirilen parça bedeli ya da başka herhangi bir ad altında hiçbir ücret talep etmeksizin malın onarımını yapmak veya yaptırmakla yükümlüdür. Tüketicisi ücretsiz onarım hakkını üretici veya ithalatçıya karşı da kullanabilir. Satıcı, üretici ve ithalatçı tüketicinin bu hakkını kullanmasından müstesilsen sorumludur.
- 5) Tüketicinin, ücretsiz onarım hakkını kullanması halinde malın;
  - Garanti süresi içinde tekrar arızalanması,
  - Tamiri için gereken azami sürenin aşılması,
  - Tamininin mümkün olmadığı için, yetkili servis istasyonu, satıcı, üretici yada ithalatçı tarafından bir raporla belirlenmesi durumlarında;

tüketicisi malın bedel iadesini, ayıp oranında bedel indirimi veya imkân varsa malın ayıpsız misli ile değiştirilmesini satıcıdan talep edebilir. Satıcı, tüketicinin talebini reddedemez. Bu talebin yerine getirilmemesi durumunda satıcı, üretici ile ithalatçı müstesilsen sorumludur.

- 6) İlgili mevzuatlarda belirlenen kullanım ömrü süresince malın azami tamir süresi 20 iş gününü, geçemez. Bu süre, garanti süresi içerisinde mala ilişkin arızanın yetkili servis istasyonuna veya satıcıya bildirim tarihi, garanti süresi dışında ise malın yetkili servis istasyonuna teslim tarihinden itibaren başlar. Garanti kapsamı içerisindeki malın arızasının 10 iş günü içerisinde giderilememesi halinde, üretici veya ithalatçı; malın tamiri tamamlanıncaya kadar, benzer özelliklere sahip başka bir malı tüketicinin kullanımına tahsis etmek zorundadır. Benzer özelliklere sahip başka bir malın tüketicisi tarafından istenmemesi halinde üretici veya ithalatçı bu yükümlülüğünden kurtulur. Malın garanti süresi içerisinde arızalanması durumunda, tamirde geçen süre garanti süresine eklenir.
- 7) Malın kullanma kılavuzunda yer alan hususlara aykırı kullanılması kaynaklı hasar ve arızalar garanti kapsamı dışındadır.
- 8) Tüketicisi, garantiden doğan haklarının kullanılması ile ilgili olarak çıkabilecek uyuşmazlıklarda yerleşim yerinin bulunduğu veya tüketicisi işleminin yapıldığı yerdeki Tüketicisi Hakem Heyetine veya Tüketicisi Mahkemesine başvurabilir.
- 9) Satıcı tarafından bu Garanti Belgesinin verilmemesi durumunda tüketicisi, Ticaret Bakanlığı Tüketicinin Korunması ve Piyasa Gözetimi Genel Müdürlüğüne başvurabilir.

**Üretici veya İthalatçı Firmamızın:**

**Unvanı:** Arçelik A.Ş.  
**Adresi:** Arçelik A.Ş. Karaağaç Caddesi No:2-6,  
34445, Sultıce / İSTANBUL  
**Telefonu:** 0216 585 8 888  
**Faks:** 0216 423 2353  
**web adresi:** www.arçelik.com.tr

**Malın:**

**Markası:** Arçelik  
**Cinsi:** Mikrodalga Fırın  
**Modeli:** MA 2020 I  
**Bandrol ve Seri No:**  
**Garanti Süresi:** 2 YIL  
**Azami Tamir Süresi:** 20 İş günü

GENEL MÜDÜR

**Arçelik A.Ş.**

GENEL MÜDÜR YRD.

**Satıcı Firmamızın:**

**Unvanı:**  
**Adresi:**  
**Telefonu:**  
**Faks:**  
**e-posta**

**Fatura Tarih ve Sayısı:**  
**Teslim Tarihi ve Yeri:**  
**Yetkilinin İmzası:**  
**Firmamızın Kaşesi:**

Bu bölümü, ürünü aldığınız Yetkili Satıcı imzalayacak ve kaşeleyecektir.