



Şofben
Kullanma Kılavuzu

AR12HS

01M-8899981100-5120-01

Lütfen önce bu kılavuzu okuyun!


Değerli Müşterimiz,

Arçelik ürününü tercih ettiğiniz için teşekkür ederiz. Yüksek kalite ve teknoloji ile üretilmiş olan ürününüzün size en iyi verimi sunmasını istiyoruz. Bunun için, bu kılavuzun tamamını ve verilen diğer belgeleri ürünü kullanmadan önce dikkatle okuyun ve bir başvuru kaynağı olarak saklayın. Ürünü başka birisine vererseniz, kullanma kılavuzunu da birlikte verin. Kullanma kılavuzunda belirtilen tüm bilgi ve uyarıları dikkate alarak talimatlara uyun.

Bu kullanma kılavuzunun başka modeller için de geçerli olabileceğini unutmayın. Modeller arasındaki farklar kılavuzda açık bir şekilde belirtilmiştir.

Sembollerin anlamları

Bu kullanma kılavuzunun çeşitli kısımlarında aşağıdaki semboller kullanılmıştır:

C	Cihazın kullanımıyla ilgili önemli bilgiler ve faydalı tavsiyeler.
A	DİKKAT: Can ve mal güvenliğiyle ilgili tehlikeli durumlar konusunda uyarılar.
B	Elektrik çarpması uyarısı.
	Yangın tehlikesi uyarısı.



Bu ürün, çevreye saygılı modern tesislerde doğaya zarar vermeden üretilmiştir.

AEEE Yönetmeliğine uygundur.



PCB içermez.

İçindekiler

1. Güvenlik.....	4
2. Montaj öncesi talimatlar.....	5
3. Çalıştırma öncesi talimatlar	5
4. Cihazın çalıştırılması	6
5. Sorun giderme	7
6. Bakım	7
7. Cihazın montajı	8
7.1. Duvar montajı.....	8
7.2. Baca bağlantısı.....	9
7.3. Elektrik bağlantısı.....	10
7.4. Gaz ve su bağlantısı.....	11
8. Güvenlik sistemleri.....	11
8.1. Hava basınç anahtarı.....	11
8.2. Emniyet termostat.....	11
8.3. Alev iyonizasyon detektörü.....	11
9. Periyodik bakım.....	12
10. Cihazın ana parçaları	12
11. Teknik özellikler	13
12. Ürün fişleri	15
13. Elektrik devre şeması.....	16

1 Güvenlik



Tehlike

Bu cihaz, 8 yaş ve üstü çocuklar ve fiziksel, duyuşal, zihinsel kabiliyetleri azalmış kişiler yada tecrübe veya bilgisi olmayan kişiler tarafından, cihazın güvenli bir şekilde kullanımı ve içerdđi tehlikeler hakkında bilgi verilmiş durumda ve gözetim altında kullanılabilir. Çocuklar cihaz ile oynamamalıdır. Temizlik ve kullanıcı bakımı çocuklar tarafından yapılacaksa mutlaka gözetim altında yapılmalıdır.



Tehlike

Gaz kokusu alıyorsanız;

1. Gaz kaynađını kapatın.
2. Kapı ve pencereleri açın.
3. Çıplak alev kullanmayın, sigara içmeyin, elektrik düğmelerini ve elektrikli cihazları kullanmayın (kapı zili, asansör...)
4. Olası sızıntıları belirleyin ve acilen kapatın.
5. Binadaki diđer insanları uyarın.
6. Eđer sızıntı gaz sayacı üzerindeyse gaz dağıtım şirketini bilgilendirin.



Tehlike

Baca gazı kokusu alıyorsanız;

1. Cihazı kapatın.
2. Kapı ve pencereleri açın.
3. Olası sızıntıları belirleyin ve hemen kapatın.



Not

Gaz veya su kaçađı meydana gelir veya şüphelenilirse vanası çevrilerek cihaz kapatılabilir



Uyarı

1. Baca borularına dokunmayın. Cihazın ayarlarına bađlı olarak baca borularının sıcaklıđı 60 °C ye ulaşabilir
2. Kullanım suyu sıcaklıđı cihazın ayarlarına bađlı olarak 65 °C ye ulaşabilir. Kullanmadan önce tedbirinizi alın.



Dikkat

Cihazın yıllık bakımını yapmayı ihmal etmeyin. Yıllık bakımı mutlaka yetkili servise yaptırın. Sadece doğalgaz ile kullanım içindir. LPG ile kullanıma uygun deđildir.

2 Montaj Öncesi Talimatlar

Bu cihaz, atmosferik basınçta kaynama sıcaklığının altında su ısıtmak üzere tasarlanmıştır. Performansına ve çıkış gücüne uygun bir kullanım suyu sistemine bağlanmalıdır. Cihaz, bağlantı elemanları cihazın ağırlığını kaldıracak şekilde kuwetli ve sağlam durumda bir duvara bağlanmalıdır. Cihazla beraber verilen montaj şablonu kullanılarak bağlantı kaidesi ve askı delikleri hassas olarak markalanmalıdır. Cihazın terazide olduğu mutlaka kontrol edilmelidir.

Cihaz TSE standartlarına uygun olarak topraklanmalıdır. Elektrik bağlantısı için TSE onaylı, 3x0,75 mm² kesitli NYAF kablo kullanılmalıdır. (Tesisatçınıza mutlaka 2 amperlik sigorta taktirtiniz.)

Soğuk su girişi cihazın teknik etiketi üzerinde belirtilen işletme basıncını (8 bar) geçmemelidir Şebeke basıncı 6,5 bar'dan daha yüksek ise mutlaka basınç düşürücü monte edilmelidir.

Cihazın monte edildiği ortamda donma tehlikesi olmamalıdır.

Cihazın soğuk su girişine (1/2"), sıcak su çıkışına (1/2") ve gaz girişine (3/4") mutlaka küresel vanalar bağlanmalıdır A Soğuk su girişinden önce mutlaka filtre takılmalıdır.

Cihaz 220-230 V monofaze, topraklamalı güç beslemesini bağlanmalıdır. Cihazınız standartlara uygun olarak minimum 195 V maksimum 253 V arasında normal fonksiyonlarını yerine getirebilecek şekilde tasarlanmıştır. Eğer cihazın bağlanacağı elektrik şebekesi bu aralığı (195-253 V) sağlayamıyorsa; voltaj regülatörü kullanmanız tavsiye edilir.

Cihazınızı harici fiziki ve kimyasal etkilerden koruyunuz.

Taşıma ve nakliye işlemlerini cihazın ambalajı üzerindeki işaretlemeleri dikkate alarak, cihazın orijinal ambalajı ile yapınız. Ambalaja ve cihaza zara verebilecek (nem, su, darbe vb.) etkenlerden cihazınızı koruyunuz.

Cihazın gaz tesisatı ile sağlanan gaz ile kullanılacak şekilde ayarlandığından emin olunuz. Kutu ve cihaz üzerindeki etiketleri kontrol ediniz.

Cihaz üzerinde mühürlü bulunan parçalara ve elemanlara kesinlikle müdahale edilmemelidir.

Cihazın montajının ardından, kullanmadan önce, kullanım suyunu bir süre akıtarak cihazdan geçen suyun atılmasını sağlayınız.

Cihazın ilk çalıştırma işlemi mutlaka Yetkili Servis tarafından yapılmalıdır.

Cihazın tesisatı için mutlaka doğal gaz tesisatı projesi hazırlatılıp onaylatılmalıdır.

Yukarıdaki koşullara uyulmaması durumunda cihazınız garanti dışı kalacaktır.

Ambalaj malzemelerini (plastik poşet, naylon vb.) sağlık açısından tehlike oluşturmaması için çocukların ulaşabileceği yerlere bırakmayınız.

Üretici firma kitapçıkta yer alan bilgileri değiştirme hakkını saklı tutar. Bu sebeple; bu kitapçık teknik özelliklere ilişkin bir taahhüt teşkil etmez.

Montaj sırasında kombi baca seti ve aksesuarları, dışardan gelebilecek etki ve darbeler de göz önüne alınarak sızdırmazlığını koruyacak şekilde sabitlenmelidir. Aksi durumda baca bağlantılarından sızacak CO (Karbon monoksit) gazı zehirlenmelere neden olarak hayati risk oluşturacaktır.

3 Çalıştırma Öncesi Talimatlar

Cihazın ilk çalıştırma işlemi mutlaka Yetkili Servis tarafından yapılmalıdır. Çalıştırma öncesi aşağıdaki talimatlar yerine getirilmelidir:

- Cihaz parametreleri ile elektrik, su ve gaz besleme sistemlerinin uygunluğu kontrol edilmelidir.
- Montajın kanun ve yönetmeliklere uygunluğu kontrol edilmelidir.
- Cihazın enerji beslemesi ve topraklamam bağlantılarının uygunluğu kontrol edilmelidir.
- Montajın bölgesel doğalgaz dağıtım şirketi tarafından belirlenmiş şartname ve kurallara uygunluğu kontrol edilmelidir.

Yukarıdaki şartların sağlanmaması durumunda cihaz garanti kapsamı dışında kalacaktır.

4 Cihazın Çalıştırılması

Cihazın doğru olarak çalıştırılması için aşağıdaki adımlar uygulanmalıdır:

- 1) Enerji beslemesini sağlayınız.
- 2) Gaz vanasını açınız.
- 3) Açma – kapama düğmesini çevirerek ON konumuna getiriniz. LCD ekranda cihazın mevcut çıkış suyu sıcaklığı görüntülenecektir. (Resim 1-2)
- 4) Sıcaklık ayar düğmesini MIN – MAX aralığında istenilen sıcaklığa ayarlayınız. Sıcaklık ayar düğmesini çevirdiğinizde LCD ekran üzerinde ayarlanan çıkış suyu sıcaklığı görüntülenecektir.
- 5) Kullanım suyu musluğu açıldığında cihazınız otomatik olarak devreye girecektir. LCD ekran üzerinde, brülörün devrede olduğunu gösteren alev sembolü görüntülenecek ve musluk sembolü yanıp sönecektir. (Resim 3)



Resim 1



Resim 2



Resim 3

Uyan: İlk ateşleme sırasında, gaz borularındaki havanın tümü atılıncaya kadar brülör yanmayabilir. Bu durumda 3 ateşleme denemesinden sonra cihazınız bloke olacaktır. Bu durumda açma – kapama düğmesini RESET konumuna çevirerek 3 sn bekleyiniz ve tekrar ON konumuna getiriniz.

- 6) Cihazı kapatmak için açma – kapama düğmesini OFF konumuna getiriniz.

5 Sorun Giderme

Arıza durumunda, LCD ekranda hata kodu görüntülenecektir. Resetleyerek düzelebilecek arızalarda, LCD ekranın sol alt köşesinde "RESET" yazı görüntülenecektir. Bu durumda açma – kapama tuşunu RESET konumuna getirerek "RESET" yazısı söne kadar bekleyiniz. Yazı söndükten sonra açma – kapama tuşunu tekrar ON pozisyonuna getiriniz. Arızanın devam etmesi durumunda mutlaka yetkili servise haber verilmelidir.

LCD ekranda görüntülenebilecek arıza kodları aşağıda belirtilmiştir.

A01	Ateşleme hatası	Açma – kapama düğmesini RESET konumuna getirerek 3 sn bekleyiniz. Arıza devam ederse yetkili servisi arayınız.
A02	APS Kaybı hatası (Birbirini izleyen)	APS kaybı, ateşleme sırasında veya yanmanın ilk 60 saniyesinde 3 kez ortaya çıkarsa, bu arıza verilir. Sonuç APS Kaybı hatasından sonra çalışmak için RESET gereklidir. Düşük voltajda da ortaya çıkabilir (<170 Volt)
A03	Emniyet termostatu arızası	Açma – kapama düğmesini RESET konumuna getirerek 3 sn bekleyiniz. Arıza devam ederse yetkili servisi arayınız.
E03	Hava basınç anahtarı arızası	Yetkili servisi arayınız.
E06	Çıkış suyu sıcaklığı sensörü arızası	Yetkili servisi arayınız.
E16	Eşanjör giriş suyu NTC arızası	DHW IN NTC probunda (açık / kısa devre) bir sorun varsa, bu hata verilir. DHW IN NTC prob hatası durumunda Şofben çalışması durdurulur. Hata kaybolduğunda normal çalışma başlatılır
E26	Kullanım suyu aşırı ısınma arızası	Yetkili servisi arayınız.
E35	Alev oluşum arızası	Yetkili servisi arayınız.
E36	Alev iyonizasyon detektörü arızası	Yetkili servisi arayınız.
E40	Gaz valfi modülasyon arızası	Yetkili servisi arayınız.

6 Bakım

Bu cihazlar için Gümrük ve Ticaret Bakanlığı Tüketicinin Korunması ve Piyasa Gözetim Genel Müdürlüğü tarafından belirlenen minimum kullanım ömrü 10 yıldır. İlgili yasa gereği üretici ve satıcı firmalar bu süre içerisinde cihazların fonksiyonlarını yerine getirebilmesi için gerekli yedek parçaları bulundurma ve cihaza servis yapılmasını sağlamayı taahhüt eder.

Cihazın veriminin ve çalışma emniyetini korumak için; her çalışma periyodu sonunda yetkili servis tarafından kontrol edilmelidir. Düzenli ve dikkatli servis hizmeti, sistemin ekonomik olarak kullanımını sağlar.

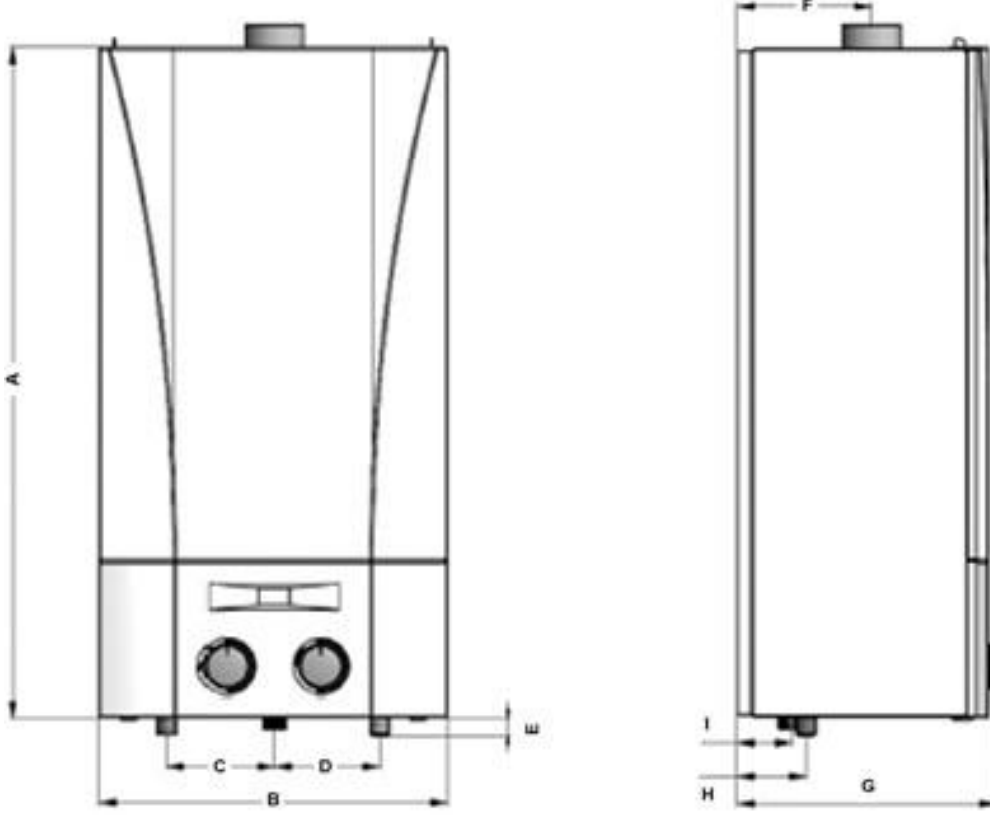
Cihazın dış kaplamasını aşındırıcı, agresif ve/veya kolay parlayan temizleyiciler ile temizlemeyiniz (örneğin: gazyağı, alkol vb.). Cihazın temizliği öncesinde elektrik beslemesini mutlaka kesiniz.

NOT: Yetkili Servis tarafından cihaz üzerinde yapılan kontrol, onarım, bakım, parça değişikliği vb. işlemler zorunlu haller dışında mutlaka cihazın normal çalışma şartlarında ve cihazın bulunduğu ortamda yapılacaktır.

7 Cihazın Montajı

7.1 Duvar montajı

Cihazın monte edileceği yeri belirledikten sonra, delik açılacak yerleri işaretlemek üzere cihaz ile verilen montaj şablonunu duvara yapıştırınız. Şablonun alt kısmındaki işaretlere göre gaz ve su bağlantılarını yapınız.



Ölçüler (mm)	AR 12 HS
A	646
B	316
C	116
D	118
E (Çıkış)	20
E (Giriş)	14
F	139
G	265
H	132
I	54

7.2 Baca bağlantısı

Baca bağlantısı için gerekli parçalar cihazla birlikte sunulmuştur. Cihaz yatay veya dikey, iç içe geçmiş, eş eksenli iki borudan oluşan bağlantı ile baca çıkışına bağlanabilecek şekilde tasarlanmıştır.

Montaj sırasında kombi baca seti ve aksesuarları, dışardan gelebilecek etki ve darbeler de göz önüne alınarak sızdırmazlığını koruyacak şekilde sabitlenmelidir.

Yalnızca üretici tarafından sağlanan aksesuarlar kullanılmalıdır; aksi halde ürününüz garanti kapsamı dışında kalacaktır.

90°'lik eş eksenli dirsek 45° aralıklarla 360° döndürülebilir ve baca bağlantısının farklı yönlerde yapılmasına olanak sağlar. Aynı zamanda uzatma boruları ve 45°'lik dirsekler ile birlikte uzatma aksesuarı olarak kullanılabilir.

Atık gaz bacası bina dışına çıkarıldığında, baca ucu duvar yüzeyinden en az 18mm ileride olmalıdır ve su sızmasını engellemek için baca etrafı sızdırmaz şekilde kapatılmalıdır. Bacanın bina dışına çıkartıldığı tahliye deliği, kapı, pencere ve/veya havalandırma menfezlerinden en az 0,7 m uzakta olmalıdır.

Cihazdan dışarıya doğru her 1 m'lik boru uzunluğu için 1 cm'lik aşağı eğim verildiğinden emin olunuz.

Baca uzunluğu ile ilgili bilgiler aşağıdaki tablo ve resimlerde verilmiştir. Baca uzunluğu her 90° dirsek için 1m, her 45° dirsek için 0,5 m kısaltılmalıdır. Cihazım üzerine bağlanan ilk 90° diresek hesaba katılmamaktadır. Dirsek kullanılmadan maksimum düz baca uzunluğu 4m'dir. Eklenen her dirsek için baca uzunluğu yukarıda açıklanan oranlarda kısaltılmalıdır.

Cihazla birlikte verilen standart hermetik borulara ilave boru kullanılacaksa mutlaka fan kısma pulu çıkarılmalıdır.

Standart baca kiti ile montaj yapılırken cihazın çıkışında mutlaka cihazla birlikte verilen fan kısma pulu kullanılmalıdır. Kullanılan kısma pulunun çapı 1 metreye kadar Ø44,5 mm, 2 metreye kadar Ø90mm dir. Kısma pulu kullanımı ile ilgili bir tablo aşağıda verilmiştir.



Fan Kısma Pulu
İç çapı 44.5 mm



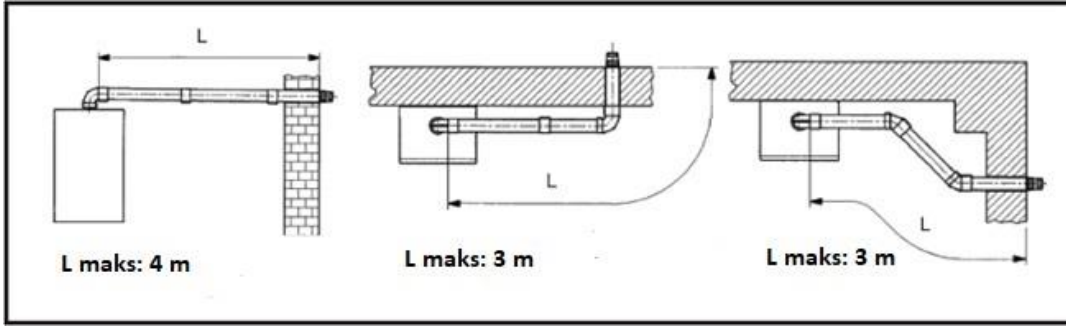
Şonfen Flanşlı Dirseği



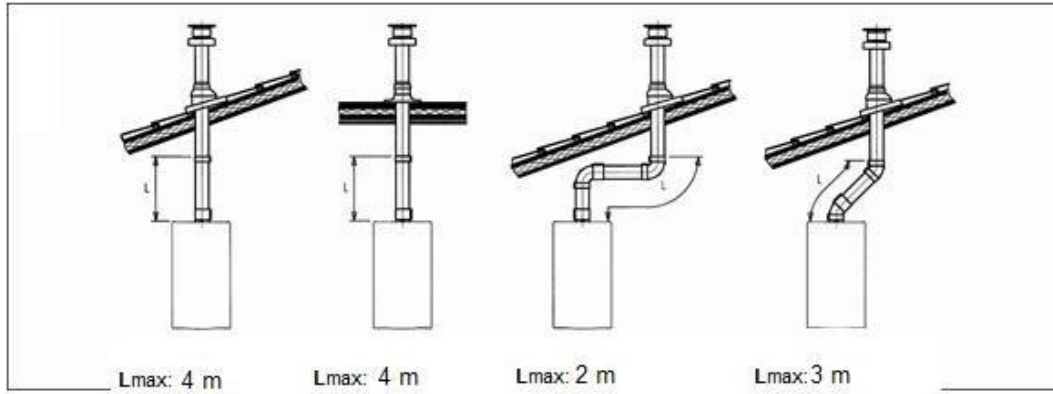
Temiz Hava Kısma pulu
İç çapı 90 mm

Baca uzunluğu (m)	Fan kısma pulu	Temiz hava kısma pulu
0-1	Evet	Hayır
1 < ve ≤ 2	Hayır	Evet
2'den Büyük	Hayır	Hayır

7.2.1 Yatay baca bağlantısı



7.2.2 Dikey baca bağlantısı



7.3 Elektrik Bağlantısı

Cihazın sağlıklı çalışabilmesi ve elektriksel güvenliğin sağlanabilmesi için cihazın bağlı olduğu elektrik hattında mutlaka topraklama olmalıdır.

Cihazı 220 ~ 230 V monofaze topraklamalı elektrik hattına, üçlü kabloyla, 2A koruyucu sigorta (V-otomat) kullanarak ve faz/nötr kutuplarına dikkat ederek bağlayınız. Cihazın en düşük çalışma gerilimi 195V; en yüksek çalışma gerilimi 253 V'tur. Bu aralık dışındaki besleme değerleri ve/veya elektrik şebekesinde gerilim dalgalanmalarının cihaz üzerindeki etkilerini en aza indirmek için regülatör kullanılması tavsiye edilir.

Her iki kutup arasında en az 3 mm mesafe olacak şekilde, çift kutuplu bir anahtar kullanınız.

Besleme kablosunu değiştirirken, mutlaka en fazla çapı 8 mm olan, HAR H05 VV-F' 3x0,75 kablo kullanınız. **Besleme kablosu sadece üretici veya üreticinin onayladığı yetkili servis tarafından değiştirilebilir.**

7.4 Gaz ve su bağlantısı

Cihazın soğuk su girişine (1/2”), sıcak su çıkışına (1/2”) ve gaz girişine (3/4”) mutlaka küresel vana bağlanmalı, soğuk su girişinden önce mutlaka filtre takılmalıdır.

Cihazın su giriş ve çıkış bağlantılarında esnek hortum kullanılabilir. Kullanılacak esnek hortum 8 bar çalışma basıncına dayanıklı olmalıdır. Esnek hortumlar bağlantı sırasında kırılacak, gerilecek ve burkulacak şekilde bağlanmamalıdır. Bağlantı sırasında esnek hortumlar duvar içinden geçirilmemelidir. Esnek hortumlar çürümeye neden olacak faktörlere (asit, tuz ruhu, çamaşır suyu, boya, çimento vb.) maruz kalmamalıdır, kesici ve delici objelere karşı korunmalıdır. Bağlantı yapılırken iki veya daha fazla esnek hortum birbirine bağlanmamalıdır. Montajdan sonra esnek hortumların sızdırmazlığı mutlaka kontrol edilmelidir. Cihazın bağlanacağı tesisatta esnek hortum bulunsa dahi değiştirilmeli ve yeni esnek hortum kullanılmalıdır.

Soğuksu girişindeki basınç cihazın üzerindeki etikette belirtilen işletme basıncını (8 bar) geçmemelidir. Şebeke basıncı 6,5 bar'dan daha yüksek ise mutlaka soğuk su girişinden önce basınç düşürücü monte edilmelidir.

Cihaz, gaz tesisatı ile sağlanan gaz ile kullanılabilir şekilde ayarlanmış olmalıdır. Cihaz ve kutu üzerindeki etiketleri kontrol ediniz.

Cihazın montajının ardından, kullanmadan önce, kullanım suyunu bir süre akıtarak cihazdan geçen suyun atılmasını sağlayınız.

Tesisat suyunun geri kaçmasını önlemek için, şofben soğuk su girişinden önce çekvalf bağlanması önerilmektedir.

8 Güvenlik Sistemleri

Bu cihaz, Avrupa standartlarına tam uyumlu olarak, aşağıdaki bileşenleri kapsayacak şekilde tasarlanmıştır.

8.1 Hava basınç anahtarı

Bu bileşen brülörün ateşlemeyi yapmasına, ancak atık gaz ünitesi (baca) doğru çalışma koşullarında olduğunda izin verir. Aşağıdaki arızaların bir veya birkaçının oluşması durumunda, cihaz stand-by konumunda kalır ve LCD ekranında E03 hata kodu görüntülenir.

- Baca terminalinin tıkanması,
- Basınç probunun tıkanması,
- Fanın bloke olması,
- Ventüri tüp – basınç anahtarı bağlantısı arızası,
- Basınç probu – basınç anahtarı bağlantı arızası.

8.2 Emniyet termostadı

Eşanjör çıkışına yerleştirilen emniyet termostadı sayesinde, suyun aşırı ısınması durumunda termostat gazın brülöre gidişini engeller. Bu durumda cihaz bloke olur. Hatanın giderilmesinin ardından, açma / kapama düğmesi RESET konumuna getirilerek ekrandaki “RESET” yazısı yok oluncaya kadar beklenip cihaz tekrar açılmalıdır.

8.3 Alev iyonizasyon detektörü

Bu bileşen gaz hatası ya da brülörün tam yanmaması durumunda emniyeti sağlar. Bu durumda, cihaz 3 ateşleme girişiminden sonra bloke olur. Hatanın giderilmesinin ardından, açma / kapama düğmesi RESET konumuna getirilerek ekrandaki “RESET” yazısı yok oluncaya kadar beklenip cihaz tekrar açılmalıdır.

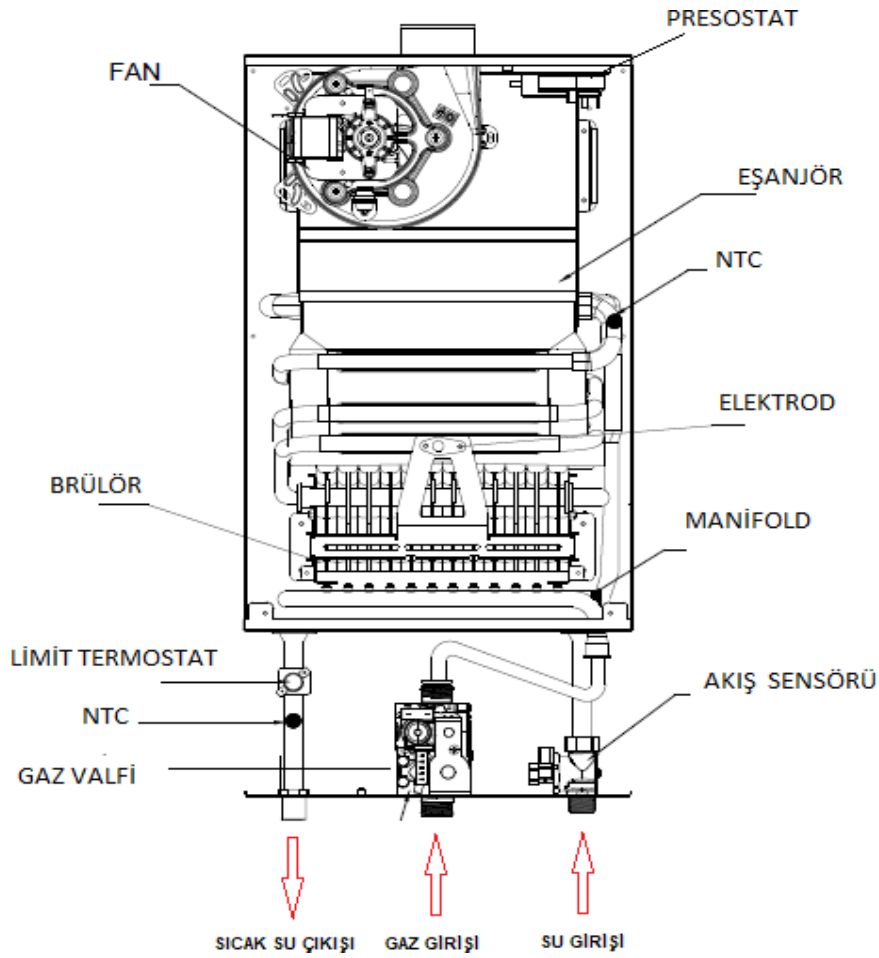
9 Periyodik Bakım

Cihazın kullanım ömrünü uzatmak, enerji tasarrufu sağlamak ve uzun yıllar ilk günkü kalitesi ile kullanabilmek için, cihazın yıllık bakım ve kontrollerini en az yılda bir kez Yetkili Servislerimize yaptırmanızı tavsiye ederiz.

Periyodik bakımda aşağıdaki kontroller yapılmaktadır.

- Gaz ve yanma devresindeki contaların görüntüsü ve sızdırmazlığı kontrol edilir.
- Ateşleme ve iyonizasyon çubuğunun durumu ve pozisyonu kontrol edilir.
- Brülörün konumu ve doğru sabitlenip sabitlenmediği kontrol edilir.
- Gaz valfinin kalibrasyonu kontrol edilir.
- Fanın doğru çalışıp çalışmadığı kontrol edilir.
- Hava ve atık gaz borularının tıkalı olup olmadığı kontrol edilir.

10 Cihazın Ana Parçaları



11 Teknik Özellikler

	AR 12 HS
Max. Isı Yüğü - Qmax	23,7 kW
Min. Isı Yüğü - Qmin	9,6 kW
Max. Isı Gücü - Pmax	21,2 kW
Min. Isı Gücü - Pmin	8,2 kW
Max. Çalışma Basıncı	8 bar
Min. Çalışma Basıncı	0,5 bar
Min. Sıcak Su Üretimi	3 lt/dk
Sıcak Su Üretimi ($\Delta T= 25\text{ }^{\circ}\text{C}$)	12 lt/dk
Sıcak Su Isıtma Aralığı	35-60°C
Baca Çıkışı	C12 – C32
Gaz Tipi / Giriş Basıncı	G20 / 20 mbar
Ölçüler	266x316x646 mm
Ağırlık (Net)	13,5 kg
Ağırlık (Brüt)	15 kg
Besleme Gerilimi	230 V
Frekans	50 Hz
Gaz Kategorisi	I 2H
Hedef Ülke	TR

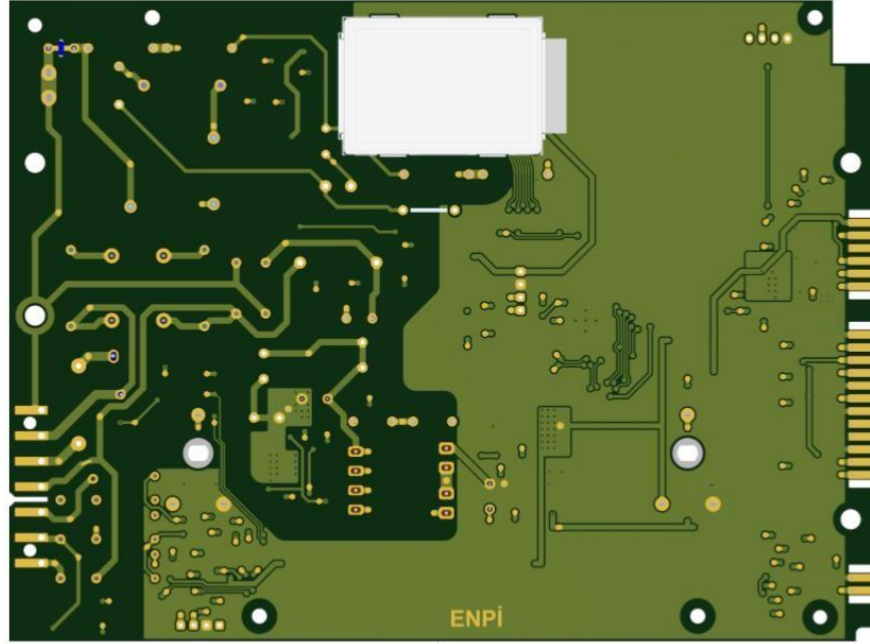
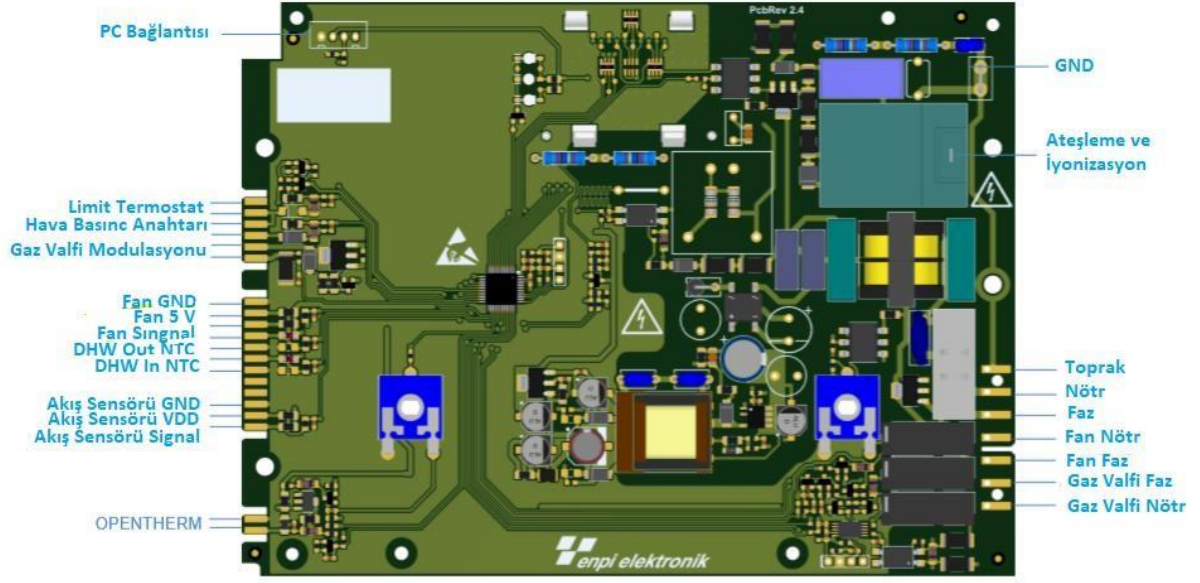
Tedarikçinin model tanımı <i>Supplier's model identifier</i>		AR 12 HS	
Günlük elektrik tüketimi <i>Daily electricity consumption</i>	<i>Qelec</i>	0,082	kWh
Su ısıtması için beyan edilen yük profili <i>Water heating: declared load profile</i>		XL	
Ses gücü seviyesi, iç ortam <i>Sound power level, indoors</i>		49	dB(A)
Günlük yakıt tüketimi <i>Daily fuel consumption</i>	<i>Qfuel</i>	23,048	kWh
Azot oksit emisyonları <i>Emissions of nitrogen oxides</i>	<i>NOx</i>	17	mg/kWh
Su ısıtma enerji verimliliği <i>Water heating energy efficiency</i>	<i>η_{wh}</i>	89,3	%
Yıllık elektrik enerjisi kullanımı <i>Annual electricity consumption</i>	<i>AEC</i>	16	kWh
Yıllık yakıt tüketimi <i>Annual fuel consumption</i>	<i>AFC</i>	17	GJ

12 Ürün Fişleri

Tedarikçinin adı veya markası <i>Supplier's name or trademark</i>	ARÇELİK	
Tedarikçinin model tanımı <i>Supplier's model identifier</i>	AR 12 HS	
Su ısıtması için beyan edilen yük profili <i>Water heating: declared load profile</i>	XL	
Su ısıtma enerji verimliliği sınıfı <i>Water heating energy efficiency class</i>	A	
Su ısıtma enerji verimliliği <i>Water heating energy efficiency</i>	89,3	%
Yıllık elektrik enerjisi kullanımı <i>Annual electricity consumption</i>	16	kWh
Yıllık yakıt tüketimi <i>Annual fuel consumption</i>	17	GJ
Diğer yük profilleri <i>Other load profiles</i>	-	
Karşı gelen su ısıtma enerji verimliliği <i>corresponding water heater energy efficiency</i>	-	%
Karşı gelen yıllık elektrik enerjisi kullanımı <i>corresponding annual electricity consumption</i>	-	kWh
Termostat set sıcaklığı <i>Thermostat temperature setting</i>	60	°C
Ses gücü seviyesi, iç ortam <i>Sound power level, indoors</i>	49	dB(A)
Su ısıtıcısı sadece yoğun kullanım dışı zamanlarda çalışabiliyor mu? <i>Water heater is able to work only during off-peak hours</i>	hayır <i>no</i>	
Akıllı kontrol uyumu <i>Smart function</i>	-	
<p>Montajdan veya bakımdan önce, mutlaka montaj ve kullanma kılavuzunu okuyunuz ve talimatlara uyunuz.</p> <p>Cihazın sökülmesi, parçalara ayrılması, geri dönüşümü ve/veya bertaraf edilmesi öncesinde mutlaka montaj ve kullanma kılavuzunu okuyunuz ve talimatlara uyunuz.</p> <p><i>Before any assembly, installation or maintenance, the user and installation manual has to be read attentively and has to be followed.</i></p> <p><i>Before disassembly, recycling and/or disposal at end-of-life, the user and installation manual has to be read attentively and has to be followed.</i></p>		

Tablo 7

13 Elektrik Devre Şeması



Bu kılavuzu okumadan ürününüzü çalıştırmayınız.

Cihazınız sıcak su ihtiyacınızı karşılayabilmek amacıyla üretilmiştir. Ürün kolay ve anlaşılır kullanım ile yüksek performansı sağlayacak şekilde tasarlanmıştır. Sizin için hazırlanmış olan bu kitapçıkta; cihazın doğru ve verimli kullanılması ile ilgili olarak çok faydalı bilgi ve açıklamalar yer almaktadır. Lütfen cihazı, bu kitapçığı okumadan kullanmamaya özen gösteriniz. Ürününüz ile ilgili garanti şartları, kullanımı ve sorun giderme yöntemleri kılavuzda yer almaktadır.

Uygun Kullanım ve Garanti ile İlgili Dikkat Edilmesi Gereken Hususlar;

Aşağıda belirtilen sorunların giderilmesi ücret karşılığında yapılır. Bu durumlar için garanti şartları uygulanmaz;

1. Kullanım hatalarından kaynaklanan hasar ve arızalar,
2. Malın tüketiciye tesliminden sonraki yükleme, boşaltma, taşıma vb. sırasında oluşan hasar ve arızalar,
3. Malın kullanıldığı yerin elektrik (priz, gerilim, topraklama vb.), su (su basıncı, musluk vb.), doğalgaz, telefon, internet vb. şebekesi ve/veya altyapısı (gider, zemin, ortam vb.) kaynaklı meydana gelen hasar ve arızalar,
4. Doğa olayları ve yangın, su baskını vb. kaynaklı meydana gelen hasar ve arızalar,
5. Malın tanıtma ve kullanma kılavuzlarında yer alan hususlara aykırı kullanılmasından kaynaklanan hasar ve arızalar,
6. Malın, 6502 sayılı Tüketicinin Korunması Hakkındaki Kanununda tarif edilen şekli ile ticari veya mesleki amaçlarla kullanımı durumunda ortaya çıkan hasar ve arızalar,
7. Mala yetkisiz kişiler tarafından bakım, onarım veya başka bir nedenle müdahale edilmesi durumlarında mala verilmiş garanti sona erecektir.

Garanti uygulaması sırasında değiştirilen malın garanti süresi, satın alınan malın kalan garanti süresi ile sınırlıdır.

İthalatçı / İmalatçı: Arçelik A.Ş.

Menşei: Türkiye

Müşteri Hizmetleri

Müşteri Memnuniyeti Politikası

- Müşterilerimizin istek ve önerilerini her kanaldan karşılamaktan mutluluk duyarız.

Kanallarımız:

* Çağrı Merkezimiz: 0850 210 0 888

(Sabit telefonlardan veya cep telefonlarından alan kodu çevirmeden arayın*)

* Diğer Numaramız: 0216 585 8 888

- Çağrı Merkezimiz haftanın 7 günü 24 saat hizmet vermektedir.

- Çağrı Merkezimiz ile yaptığınız görüşmeler iletişim hizmeti aldığınız operatör firma tarafından sizin için tanımlanan tarifeye göre ücretlendirilir.

- Sabit veya cep telefonlarınızdan alan kodu tuşlamadan çağrı merkezi numaramızı arayarak

ürününüz ile ilgili arzu ettiğiniz hizmeti talep edebilirsiniz.

* Whatsapp Numaramız: 0544 444 0 888

* Faks Numaramız: 0216-423-2353

* Web Adresimiz:

- www.arcelik.com.tr

* e-posta Adresimiz:

-musteri.hizmetleri@arcelik.com.tr

* Sosyal Medya Hesaplarımız:

- <https://www.instagram.com/arcelik/>

- <https://twitter.com/arcelik>

- <https://www.facebook.com/arcelik/>

- <https://www.youtube.com/user/tvarcelik>

* Posta Adresimiz:

- Arçelik A.S. Karaağaç Caddesi No:2-6,
34445, Söğütözü / İSTANBUL

* Bavilerimiz.

- <https://www.arcelik.com.tr/arcelik-bayileri>

* Yetkili Servislerimiz.

- <https://www.arcelik.com.tr/yetkili-servisler>

-Tüm yetkili servis istasyonu bilgilerimiz, Ticaret Bakanlığı tarafından oluşturulan "Servis Bilgi Sistemi"nde (www.servis.gov.tr) yer almaktadır.

-Yedek parça malzemeleri yetkili servislerimizden temin edilebilir.

- Müşterilerimizden iletilen istek ve önerilerin Arçelik'e ulaştığı bilgisini, müşteri profili ayrımı yapılmaksızın kendilerine 24 saat içinde veririz.

- Müşteri Hizmetleri sürecimiz:

Müşterilerimizin istek ve önerilerini;

* İzlenebilir, raporlanabilir, şeffaf ve güvenli tek bir bilgi havuzunda toplarız.

* Yasal düzenlemelere uygun, objektif, adil ve gizlilik içinde ele alır ve değerlendiririz.

* Bu geri bildirimleri süreçlerimizin daha mükemmel hale getirilmesinde kullanırız.

- Arçelik olarak, mükemmel müşteri deneyimini yaşatmayı ana ilke olarak kabul eder, müşteri odaklı bir yaklaşım benimseriz.

- Bütün süreçlerimizi yönetim sistemi ile entegre ederek birbirini kontrol eden bir yapı geliştirilmesini sağlarız.

Yönetim hedeflerini de bu sistem üzerinden besleriz.

Aşağıdaki önerilere uymanızı rica ederiz.

- Ürününüzü aldığınızda Garanti belgesini Yetkili Satıcınıza onaylattırınız.
- Ürününüzü kullanma kılavuzu esaslarına göre kullanınız.
- Ürününüz ile ilgili hizmet talebiniz olduğunda yukarıdaki telefon numaralarından Çağrı Merkezimize başvurunuz.
- Hizmet için gelen teknisyene "teknisyen kimlik kartı" nı sorunuz.
- İşiniz bittiğinde Yetkili servis teknisyeninden "Hizmet Fişi" istemeyi unutmayınız. alacağınız "Hizmet Fişi" , ilerde ürününüzde meydana gelebilecek herhangi bir sorunda size yarar sağlayacaktır.
- Ürünün kullanım ömrü: 10 yıldır. (Ürünün fonksiyonunu yerine getirebilmesi için gerekli yedek parça bulundurma süresi)

1 Müşteri Başvurusu



2 Başvuru kaydı

Başvuru Konusu
Müşteri Adı, Soyadı
Müşteri Telefonu
Müşteri Adresi

3 Hizmet talebinin alınması

- Hizmet talebi analizi
- Hizmet hakkında müşterinin bilgilendirilmesi (Keşif, nakliye, montaj, bilgi, onarım, değişim vb.)
- Hizmet hakkında gerekli işlemin gerçekleştirilmesi

4 Müşteri memnuniyetinin alınması

Memnun

Memnun
değil

5 Başvuru kaydının kapatılıp, bilgilerin saklanması



GARANTİ BELGESİ

GARANTİ ŞARTLARI

- 1) Garanti süresi, malın teslim tarihinden itibaren başlar ve 3 yıldır.
- 2) Malın tanıtma ve kullanma kılavuzunda gösterildiği şekilde kullanılması ve Arçelik A.Ş.'nin yetkili kıldığı servis çalışanları dışındaki şahıslar tarafından bakım, onarım veya başka bir nedenle müdahale edilmemiş olması şartıyla, malın bütün parçaları dahil olmak üzere tamamını; malzeme, işçilik ve üretim hatalarına karşı malın teslim tarihinden itibaren yukarıda belirtilen süre kadar garanti eder.
- 3) Malın ayıplı olduğunun anlaşılması durumunda tüketici, 6502 sayılı Tüketicinin Korunması Hakkında Kanununun 11 inci maddesinde yer alan;
 - a- Sözleşmeden dönme,
 - b- Satış bedelinden indirim isteme,
 - c- Ücretsiz onarılmasını isteme,
 - ç- Satılanın ayıpsız bir misli ile değiştirilmesini isteme,
 haklarından birini kullanabilir.
- 4) Tüketicinin bu haklardan ücretsiz onarım hakkını seçmesi durumunda satıcı; işçilik masrafı, değiştirilen parça bedeli ya da başka herhangi bir ad altında hiçbir ücret talep etmeksizin malın onarımını yapmak veya yaptırmakla yükümlüdür. Tüketici ücretsiz onarım hakkını üretici veya ithalatçıya karşı da kullanabilir. Satıcı, üretici ve ithalatçı tüketicinin bu hakkını kullanmasından müteselsilen sorumludur.
- 5) Tüketicinin, ücretsiz onarım hakkını kullanması halinde malın;
 - Garanti süresi içinde tekrar arızalanması,
 - Tamiri için gereken azami sürenin aşılması,
 - Tamirinin mümkün olmadığının, yetkili servis istasyonu, satıcı, üretici yada ithalatçı tarafından bir raporla belirlenmesi durumlarında;
 tüketici malın bedel iadesini, ayıp oranında bedel indirimini veya imkân varsa malın ayıpsız misli ile değiştirilmesini satıcıdan talep edebilir. Satıcı, tüketicinin talebini reddedemez. Bu talebin yerine getirilmediği durumda satıcı, üretici ile ithalatçı müstesilsilen sorumludur.
- 6) İlgili mevzuatlarda belirlenen kullanım ömrü süresince malın azami tamir süresi 20 iş gününü, geçemez. Bu süre, garanti süresi içerisinde mala ilişkin arızanın yetkili servis istasyonuna veya satıcıya bildirim tarihi, garanti süresi dışında ise malın yetkili servis istasyonuna teslim tarihinden itibaren başlar. Garanti kapsamı içerisindeki malın arızasının 10 iş günü içerisinde giderilememesi halinde, üretici veya ithalatçı; malın tamiri tamamlanıncaya kadar, benzer özelliklere sahip başka bir malı tüketicinin kullanımına tahsis etmek zorundadır. Benzer özelliklere sahip başka bir malın tüketici tarafından istenmemesi halinde üretici veya ithalatçılar bu yükümlülüğünden kurtulur. Malın garanti süresi içerisinde arızalanması durumunda, tamirde geçen süre garanti süresine eklenir.
- 7) Malın kullanma kılavuzunda yer alan hususlara aykırı kullanılmasından kaynaklanan hasar ve arızalar garanti kapsamı dışındadır.
- 8) Tüketici, garantiden doğan haklarının kullanılması ile ilgili olarak çıkabilecek uyuşmazlıklarda yerleşim yerinin bulunduğu veya tüketici işleminin yapıldığı yerdeki Tüketici Hakem Heyetine veya Tüketici Mahkemesine başvurabilir.
- 9) Satıcı tarafından bu Garanti Belgesinin verilmemesi durumunda, tüketici Ticaret Bakanlığı Tüketicinin Korunması ve Piyasa Gözetimi Genel Müdürlüğüne başvurabilir.

Üretici veya İthalatçı Firmanın:

Unvanı: Arçelik A.Ş.
Adresi: Arçelik A.Ş. Karaağaç Caddesi No:2-6,
 34445, Sıtlıca / İSTANBUL
Telefonu: (0-216) 585 8 888
Faks: (0-216) 423 23 53
web adresi: www.arcelik.com.tr

Malın

Markası: Arçelik
Cinsi: ŞOFBEN
Modeli: AR12HS
Bandrol ve Seri No:
Garanti Süresi: 3 YIL
Azami Tamir Süresi: 20 İş günü

Hakan Bıçıl

Arçelik A.Ş.

Celal

Satıcı Firmanın:

Unvanı: **Fatura Tarih ve Sayısı:**
Adresi: **Teslim Tarihi ve Yeri:**
Telefonu: **Yetkilinin İmzası:**
Faks: **Firmanın Kaşesi:**
e-posta:

Bu bölümü, ürünü aldığımız Yetkili Satıcı imzalayacak ve kaşeleyecektir.