

Arçelik A.Ş. Karaağaç Caddesi No:2-6, 34445,
Sütlüce / İSTANBUL / TÜRKİYE

www.beko.com

Product Guarantee

12 months breakdown and repair guarantee

Guarantor: **Beko plc, 1 Greenhill Crescent, Watford, Hertfordshire. WD18 8UF**

The guarantee does not in any way diminish your statutory or legal rights.

Your **appliance** has the benefit of our manufacturer's guarantee which covers the product for 12 months from the date of original purchase.

This gives you reassurance that if within that time, your **appliance** is proven to be defective because of either workmanship or materials, we will at our discretion either repair or replace your **appliance**.

The **appliance** must be correctly installed, located and operated in accordance with the instructions contained in the user manual. The guarantor disclaims any liability for accidental or consequential damage.

The Guarantee is subject to the following conditions:

- Documentary proof of the original purchase date is provided.
- The appliance has been installed and operated correctly and in accordance with our operating and maintenance instructions.
- The appliance is used only on the electricity supply on the rating plate.
- The appliance has only been used for normal domestic purposes.
- The appliance has not been altered, serviced, dismantled or otherwise interfered with by any person.
- The appliance is used in the United Kingdom or Republic of Ireland.
- Any parts removed during repair work or any product that has been replaced becomes our property.
- The guarantee is not transferrable if the product is resold.

The Guarantee does not cover:

- Transit, installation or delivery damage.
- Accidental damage.
- Misuse or abuse.
- Replacement of any consumable item or accessories. These include but are not limited to: plugs, cables, light bulbs, knobs, filters and flaps.
- Repairs or replacements required as a result of unauthorised repairs or inexpert installation that fails to meet the requirements contained in the user guide or instruction book.
- Repairs to products used in commercial or non-residential household premises.

How to obtain after sales service, help or general advice

Please keep your purchase receipt or other proof of purchase in a safe place as you will need to show us this document if your product requires attention within the guarantee period.

Please also record your product details below, which will allow you to access our services more quickly and help us identify your product. The model number is printed on the front of the user guide and the serial and model number is shown on your products rating plate.

| Model number | Serial number | Purchased from | Date of purchase |
|---------------------|----------------------|-----------------------|-------------------------|
| | | | |

Please call our UK based Customer Service department if you need help or advice from us:

United Kingdom and Northern Ireland: **0333 207 9710**
Republic of Ireland: **01 862 3411**
You can also contact us through our website: **www.beko.co.uk**

6 المشاكل والحلول

| | | |
|--|--|--|
| علاملا تمخدبل لصتا | تقلات تيراطبلا | مليغشت ءانثا لمعلا ن ع زاهجلا فقوت ضرع متي، ن حشلا زاهجلا ليصوت دنع تيسن ن كل. تماشلا ي لع ن حشلا تماش ريغنت لا تيراطبلا |
| مليغشت ل وحو زاهجلا دربي ي تحرظتنا ي رخا قرم | تباغلا تخاس تيراطبلا نوكت دق | ي أ ضرع نود لمعلا ن ع زاهجلا فقوت تماشلا ي لع تيريدحت مكرحتم موسر |
| بسانملا لوحملا مدختسا | زاهج ل وحم ليصوتب تمق دق نوكت امبر رابت ن اة ي لاتبابو، دصة ريغ ن ع رخا طرفم ن حشلا | LED حايصم ضموي، ن حشلا ءانثا رمحلا ن وللاب ءعرسب زاهجلا ي لع دحاو تماشلا ي لع تيراطبلا تيسن ريغنت لاو |
| علاملا تمخدبل لصتا | نم رنكا تيراطبلا قرارح تجرد عافترا عقتملا | LED حايصم عيضي، ن حشلا ءانثا لاو رمحلا ن وللاب قوتب زاهجلا ي لع دحاو تماشلا ي لع تيراطبلا تيسن ديزت |
| ن حشلا ددعاق نم (19) لوحملا تلازاب دق ددعاق نم (10) لكيهلا تلازاب (15) لكشب تيراطبلا تيبنت نم دكات. ن حشلا لكيهلا تيبنت دق. لكيهلا ي لع جحص ي رخا قرم ن حشلا ددعاق ي لع (10) قرم ن حشلا ددعاق لوحملا ليصوتب دق ي رخا | جحص لكشب (10) مسجلا بيكرت متي مل بيكرت متي مل و ا. (15) ن حشلا ددعاق ي ف زاهجلا لكيه ي ف جحص لكشب تيراطبلا | LED حايصم ضموي، ن حشلا ءانثا رمحلا ن وللاب زاهجلا ي لع دحاو تيسن رهظت لاو بوانتلاب ضيبلاو 00% اهنأ ي لع تماشلا ي لع تيراطبلا |
| تهيرك تحار ثعبنت ن ا ي عيطل نم 3 ن وضع ي ف (تيفيخ تيكيتسلا ب تحار) ءارشا خيرات نم رهشا | تثلاثلا رهشلا ل لاخ زاهجلا تيرتسا له؟ تيضاملا | تهيرك تيوطر) تهيرك تحار ثعبنت جرحم نم (تيكيتسلا ب دمام تحار، رابغ ءاو هلا |
| تاحشرملاو (11) رابغا ن ازخ فظن | (11) رابغا ن ازخ فيظنت متي مل جحص لكشب تاحشرملاو | |
| لبق اهافج نم دكاتو تاحشرملا تلازاب دق زاهجلا ي ف اهببكرت | تلبم ي هو تاحشرملا بيكرت متي امبر اهللسغ دعب | |
| ءارشا علاملا تامخدبل لاصتلا ي جري ديدج حشرم | تلمعلا راركت تجبنت تاحشرملا موشتت دق تناد دق اهادبتسا طرف نوكت دقو | |

6 المشاكل والحلول

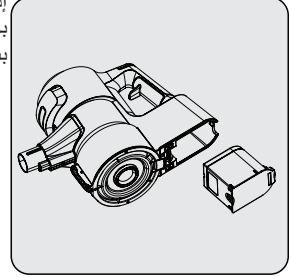
تنبيه: أمدخا مسة نم حلاصلا دةعاسما باط لبة تيلاتا طاقنا نم قحت



| لحلا | لمتحملا ببسلا | لكشملا |
|---|--|--|
| باهنحشا | بةغراف تيراطبلا | لمعيد لا زاهجلا |
| يرخأ ترم اهتبيئتو تيراطبلا تلاز ابدمة | لكشبه تبتيم ريغ تيراطبلا نوكت دة | |
| فاشر فقاو (10) مسجلا نع زاهجلا لصفا طاقند فظنو صحفا (6) اصعاو (8) ليصوتلا | دودسم تسنكملا تلابصوت | |
| بحشرملاو (11) رابغلا نازخ فظند | بيالتمم (11) رابغلا نازخ | صلقنته طفشلا فوق |
| تاحشرملا فظند | تاحشرملا فيظنته قرتة تناد امبر | |
| ءارشلا علامعا تامدخب لاصتلاا يجرير | دقو ليغشنتلا تجيبتت تاحشرملا هوشنت دة | |
| ديدج حشرم | تناد دة اهلا دبسا قرتة نوكت | |
| زاهجلا نحشد دءاو تاحشرملا فظند | لكرحملا لخدم توغر فيظنته متيم دة | |
| وبرتلا فاشرفلا تناوطسا فظند | لكباشتمه التنامملا داوملاو رعشلا نوكد دة وبرتلا فاشرفلا لء قراودلا تركبلا لء (8) | |
| فاشر فقاو (10) مسجلا نع زاهجلا لصفا طاقند فظنو صحفا (6) اصعاو (8) ليصوتلا | دودسم تسنكملا تلابصوت | لكرحملا نم تجعزم ءعضوض كانه |
| تقطنم صحفاو رابغلا نازخ حنفا | نازخ نيب قلاء عيش كانه نوكد دة | تيناير هكلا تسنكملا نحشد نكميلا |
| بحشرملا | بحشرملاو رابغلا | |
| دءعاق ي ف تيناير هكلا تسنكملا بيكرت تدم | ي ف تيناير هكلا تسنكملا بيكرت تدم دة | |
| لكشبه تبتيم اهنأ نم دكات (15) نحشلا | (15) نحشلا دءعاق | دعب اءج تريصة قرتة زاهجلا لمعيد |
| تيناير هكلا لتصولا صحفا | بححص | |
| بسد تا عاس 4-5 دتمل نحشا | تاميلاعتلا | |
| زاهجلا نحشد دءاو تاحشرملا فظند | لكرحملا لخدم توغر فيظنته متيم دة | نوللاب تشاشلا لء نوللا رشوم عيضي |
| تيراطب ءارشلا علامعا تامدخب لصتا | ر وهدت تيراطبلا رمع | |
| دديدج | | |
| باهنحشا | غيرفتلا كشو لء كنزاهج | رمدلا |
| وبرتلا فاشرفلا تناوطسا فظند | لكباشتمه التنامملا داوملاو رعشلا نوكد دة وبرتلا فاشرفلا لء قراودلا تركبلا لء (8) | ريشت ي تلا كرحملا موسرلا ضرع متيم فقوتو تشاشلا لء فاشرفلا دادسنا لء لمعلا نع زاهجلا |
| تادادسلا تلاز ابدمة | طفشلا فائق ي ف دادسنا ثدح | ريشت ي تلا كرحملا موسرلا ضرع متيم تشاشلا لء طفشلا فائق دادسنا لء لمعلا نع زاهجلا فقوتو |
| بحشرملاو كرحملا لخدم توغر فظند | طرفملا رابغلاب تاحشرملا لئتمت | ريشت ي تلا كرحملا موسرلا ضرع متيم فقوتو تشاشلا لء حشرملا دادسنا لء لمعلا نع زاهجلا |

5.6 التخزين

- إذا كنت لا تخطط لاستخدام الجهاز لفترة طويلة، فقم بتخزينه بعناية.
- افصل الجهاز من الكهرباء.
- تأكد من الاحتفاظ بالجهاز بعيدًا عن متناول الأطفال.
- إذا كنت لن تستخدم الجهاز لفترة طويلة من الوقت، فالرجاء الاحتفاظ بالبطارية في مكان بارد وجاف في حالة نصف مشحونة بعد إزالتها من الجهاز. لا تقم بالشحن أو التفريغ بشكل كامل.

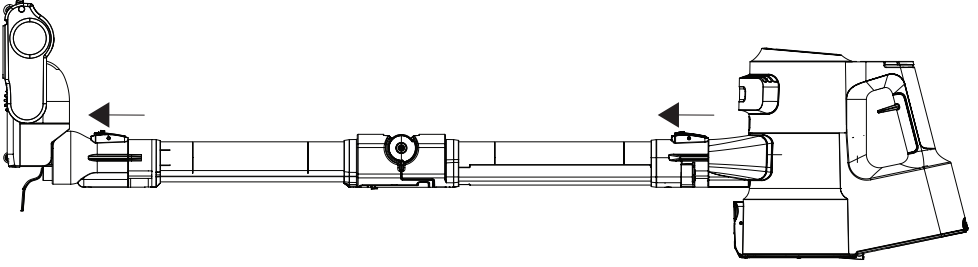


- قم بتخزين البطارية على مادة غير موصلة، ولا تسمح للبطارية بالاتصال بمعدن مباشرة. سيؤدي ذلك إلى إتلاف البطارية.

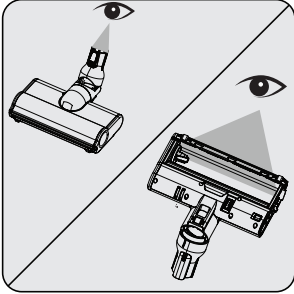
5.7 النقل والحمل

- احتفظ بالجهاز في عبوته أثناء النقل والحمل. ستحمي العبوة الجهاز من التلف المادي.
- لا تضع أشياء ثقيلة على الجهاز أو عبوته. قد يتلف الجهاز.
- في حالة سقوط الجهاز، فقد يحدث عطل أو تلف دائم.

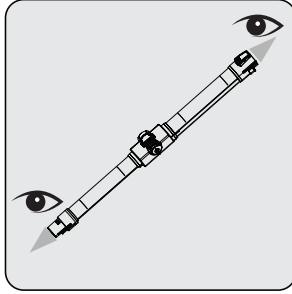
5.5 التخلص من الانسدادات



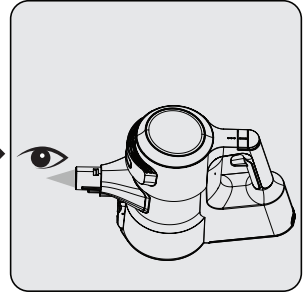
عندما ترى تحذير انسداد قناة الشفط على الشاشة (4)، افصل الفرشاة (8) من العصا (6) لإزالة الانسدادات. افصل العصا (6) من جسم الجهاز (10).



افحص نقطة توصيل الفرشاة (8) وفوهة الشفط. قم بإزالة أي مواد غريبة.

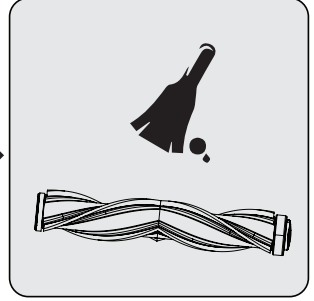
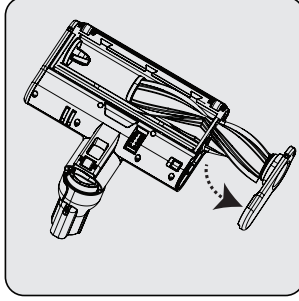
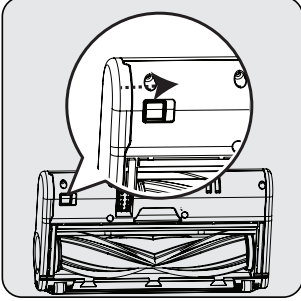


افحص مدخل ومخرج العصا القابلة للطي (6). قم بإزالة أي مواد غريبة.



افحص فوهة الشفط في جسم الجهاز (10). قم بإزالة أي مواد غريبة.

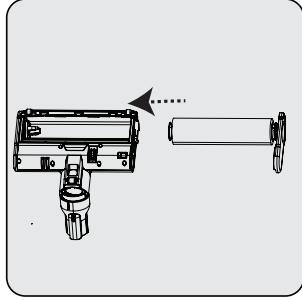
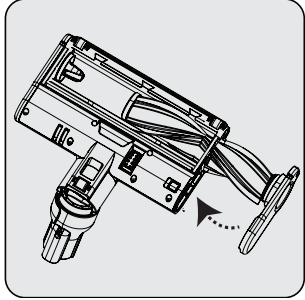
تنبيه: لا تغسل فرشاة التريو (8) وفرشاة البكرة الرئيسية.



لإزالة الفرشاة الكهربائية التريو (8)، استمر في الضغط على لسان تحرير فرشاة البكرة حتى يتم فتح القفل في اتجاه السهم، وقم بتدوير غطاء البكرة نحوك واسحبه إلى اليسار.

أزل الفرشاة البكرة الرئيسية.

أزل الغبار الموجود عليه من خلال طرقها طرفًا خفيفًا على سطح صلب أو إزالة الغبار بفرشاة في حالة تشابك أي شعر وما إلى ذلك، فقم بإزالته بقصه.



أعد تركيب فرشاة البكرة الرئيسية بعد تنظيفها. يتم سماع "نقرة" من علامة التيوب.

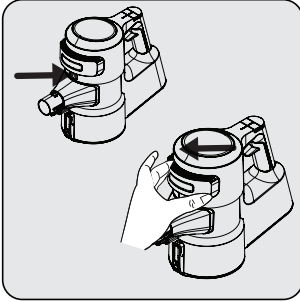
يمكنك استبدال الفرشاة الرئيسية ببكرة أرضية صلبة ناعمة حسب تفضيلاتك.

5.3 تنظيف مرشح EPA E12 ورغوة المخرج

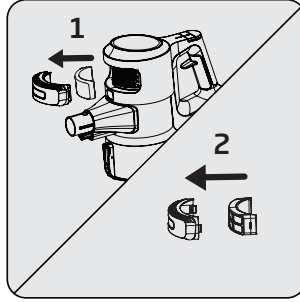
قم بتنظيف مرشح EPA E12 ورغوة المخرج بانتظام.



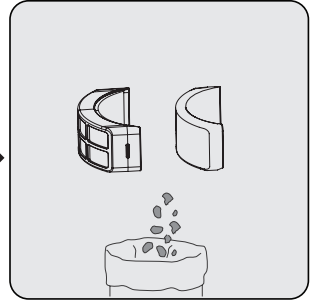
تنبيه: لا تغسل مرشح EPA E12.



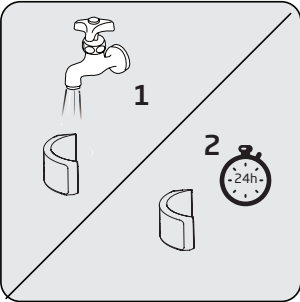
قم بإزالة الغطاء في نفس الوقت أثناء الضغط على زر تحرير مرشح EPA E12.



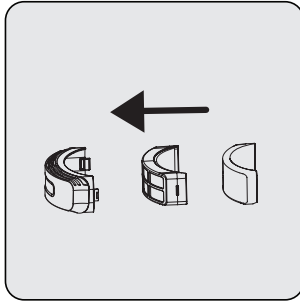
قم بإزالة مرشح EPA E12 ورغوة المخرج الموجودة بداخله.



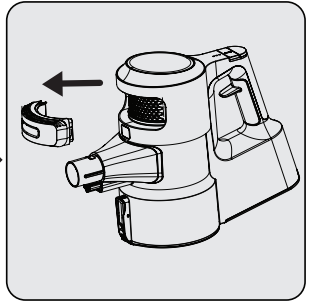
قم بإزالة الغبار الموجود على مرشح EPA E12 ورغوة المخرج عن طريق نقرها على سطح صلب مثل سلة المهملات أو باستخدام فرشاة.



افحص رغوة المخرج بانتظام. نظفها بغسلها تحت الماء البارد الجاري بعد إزالة الغبار عنها في حالة وجود غبار مفرط. أعد تركيبها بمجرد أن تجف.



قم بتركيب مرشح EPA E12 ورغوة المخرج على الغطاء.

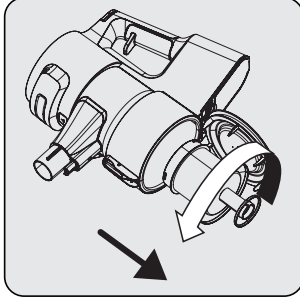


ضع غطاء الوعاء في مكانه.

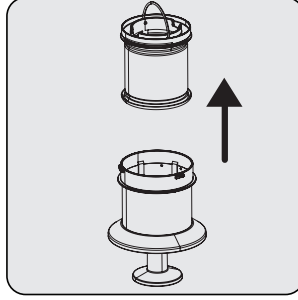
تنبيه: اغسل بالماء البارد. يؤدي الماء الدافئ إلى تدهور بنية المرشح.



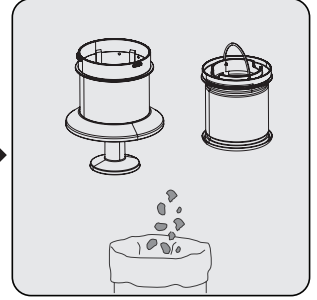
تنظف الفلتر المعدني ورغوة المدخل بالغسيل تحت الماء البارد مرة في الشهر بعد إزالة الغبار عنها.



قم بإزالة الفلتر المعدني ورغوة المدخل داخل خزان الغبار (11) عن طريق تدوير الفلتر المعدني عكس اتجاه عقارب الساعة.

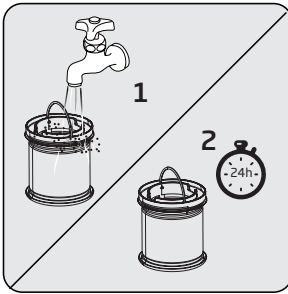


قم بإزالة رغوة المدخل داخل الفلتر المعدني.

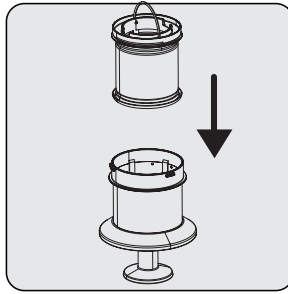


قم بإزالة الغبار الموجود على المرشح المعدني ورغوة المدخل عن طريق نقرها على سطح صلب مثل سلة المهملات أو باستخدام فرشاة.

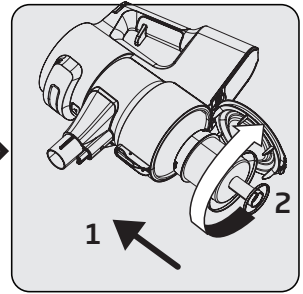
تنبيه: اغسل بالماء البارد. يؤدي الماء الدافئ إلى تدهور بنية المرشح.



اغسل الرغوة الداخلية تحت الماء البارد واطرحها تجف.



قم بتركيب رغوة المدخل المجففة في المرشح المعدني.



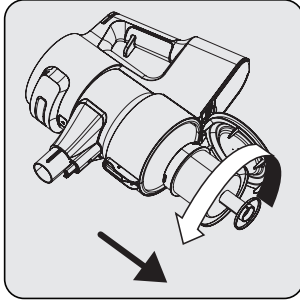
قم بتركيب المرشح المعدني ورغوة المدخل داخل خزان الغبار (11) عن طريق تدوير الفلتر المعدني في اتجاه عقارب الساعة.

قد يستغرق تجفيف الرغوة المغسولة من 24 إلى 48 ساعة. أعد تركيبها بمجرد التأكد من جفافها.

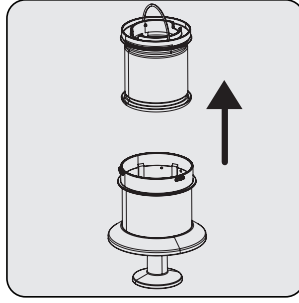


5.2 تنظيف المرشح المعدني ورغوة المدخل

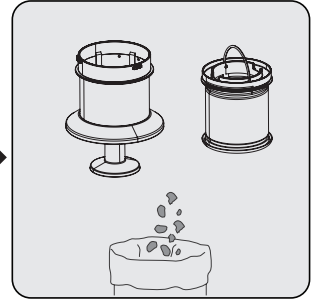
يجب تنظيف المرشح المعدني ورغوة المدخل بانتظام.



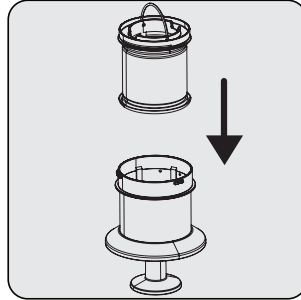
قم بإزالة الفلتر المعدني ورغوة المدخل داخل خزان الغبار (11) عن طريق تدوير الفلتر المعدني عكس اتجاه عقارب الساعة.



قم بإزالة رغوة المدخل داخل الفلتر المعدني.

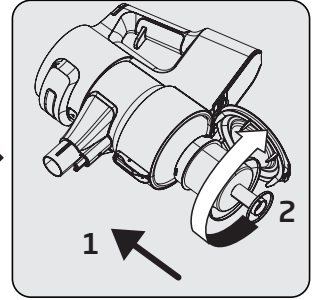


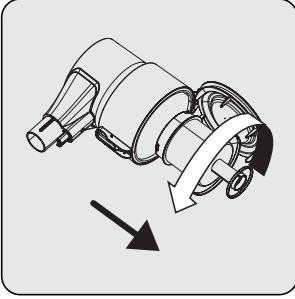
قم بإزالة الغبار الموجود على المرشح المعدني ورغوة المدخل عن طريق نقرها على سطح صلب مثل سلة المهملات أو باستخدام فرشاة.



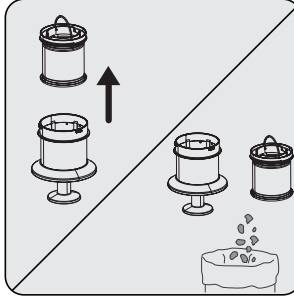
قم بتركيب رغوة المدخل في المرشح المعدني.

قم بتركيب المرشح المعدني ورغوة المدخل داخل خزان الغبار (11) عن طريق تدوير الفلتر المعدني في اتجاه عقارب الساعة.

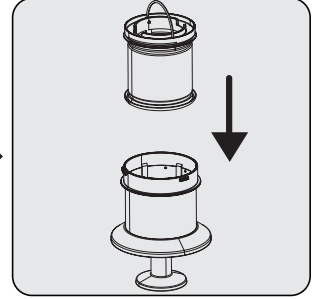




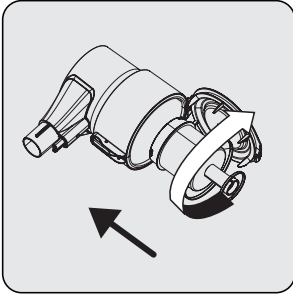
قم بإزالة الفلتر المعدني ورغوة المدخل داخل خزان الغبار (11) عن طريق تدوير الفلتر المعدني عكس اتجاه عقارب الساعة.



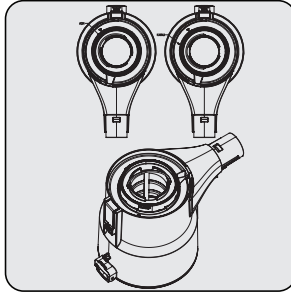
قم بإزالة رغوة المدخل داخل الفلتر المعدني.
قم بإزالة الغبار الموجود على المرشح المعدني ورغوة المدخل عن طريق نقرها على سطح صلب مثل سلة المهملات أو باستخدام فرشاة.



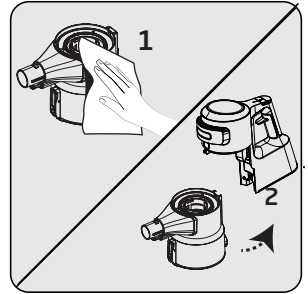
قم بتركيب رغوة المدخل في المرشح المعدني.



قم بتركيب المرشح المعدني داخل خزان الغبار (11) عن طريق تدويره في اتجاه عقارب الساعة.



أثناء تركيب الفلتر المعدني ورغوة المدخل في خزان الغبار الذي قمت بفصلها عنه، ضعهما وفقاً لرموز القفل الموجودة على خزان الغبار.



1. امسح الهيكل (10) بقطعة قماش مبللة.
2. قم بتركيب الهيكل (10) على خزان الغبار (11).

5 التنظيف والصيانة

أوقف تشغيل الجهاز وافصل القابس قبل التنظيف.

تنبيه: لا تستخدم بنزين أو مذيبيات أو منظفات كاشطة أو أشياء معدنية أو فرش صلبة

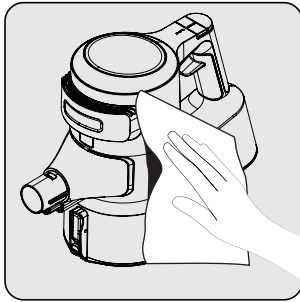


تنبيه: قد يحدث تشوه في الفلاتر في تلك الأثناء نتيجة الاستخدام. يجب استبدالها بأخرى جديدة للحفاظ على مستوى الأداء. تواصل مع خدمة العملاء لشراء قطعة جديدة. (انظر الشكل 25)

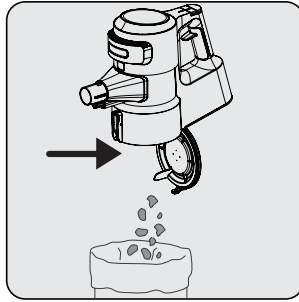


5.1 تنظيف خزان الغبار

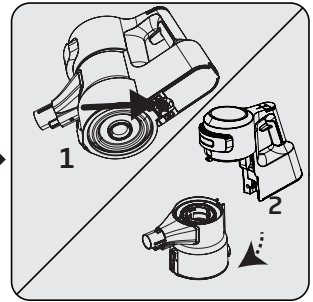
نوصيك بتنظيف خزان (11) الغبار بعد كل عملية تشغيل.



امسح سطح الهيكل بقطعة قماش مبللة (10).



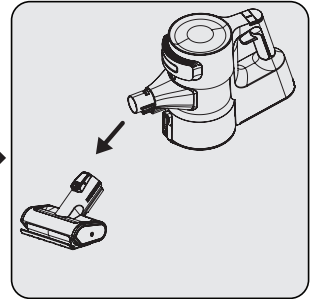
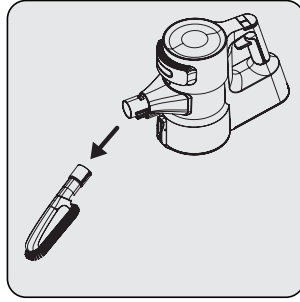
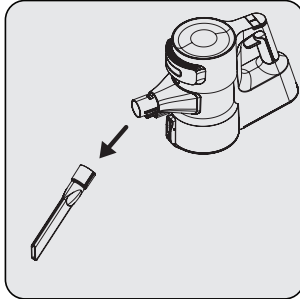
اضغط على زر فتح غطاء خزان الغبار (12) لفتح خزان الغبار (11) وتفريغ الغبار المتجمع بالداخل.



اضغط على الزر أسفل الجهاز لتنظيف خزان الغبار (11).
افصل خزان الغبار (11) عن الجسم (10).

4.4 الملحقات

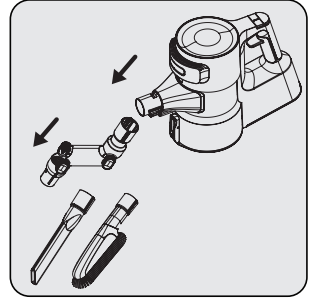
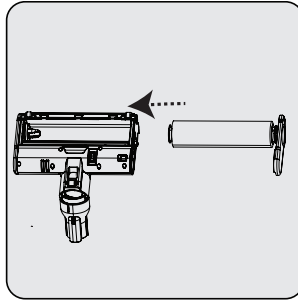
يمكنك استخدام الملحقات عن طريق إدخالها في طرف المكنسة الكهربائية.



فوهة الفم الضيقة (21): مناسبة لتنظيف الأجزاء الخلفية لقطع الأثاث والمناطق التي يصعب الوصول إليها والمناطق الضيقة.

فرشاة إزالة الغبار (23): مناسبة لتنظيف الستائر والأثاث المشمع والأشياء الرقيقة والهشة.

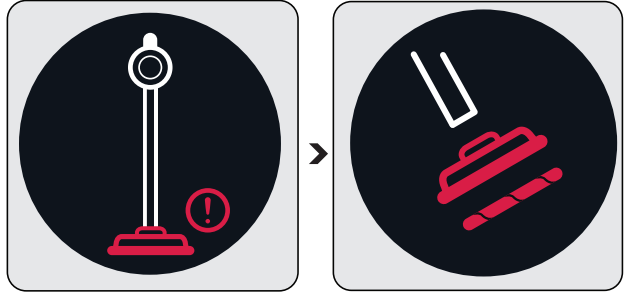
فرشاة التربو الصغيرة (22): مناسبة لتنظيف الأرضيات ودرجات السلالم والأجزاء الداخلية بالسيارات والأرائك والمقاعد وما إلى ذلك، كما أنها تستخدم لتنظيف شعر الحيوانات الأليفة على تلك الأسطح.



يمكنك استخدام المرفق (20) عن طريق تثبيته في نهاية الجسم (10) للوصول إلى الأماكن التي يصعب الوصول إليها.

هذا الملحق مناسب للاستخدام على الأرضيات الصلبة الرقيقة (الخشب الصلب الطبيعي، إلخ).

4.3.5.2 تحذير انسداد الفرشاة

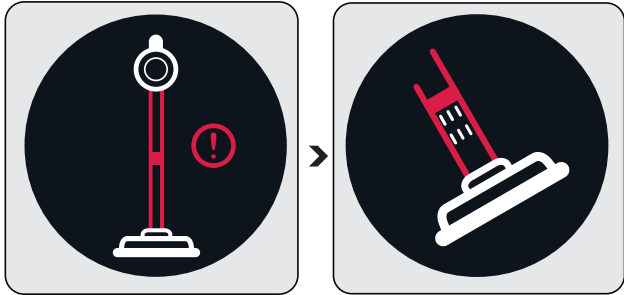


في حالة انسداد فرشاة التوربو أو تشابك الكثير من الشعر، وما إلى ذلك من المواد على الأسطوانة الدوارة، يتم عرض الرسوم المتحركة التي تشير إلى تحذير انسداد الفرشاة على الشاشة بشكل مستمر ويتوقف الجهاز عن العمل.

يوصى بتنظيف الفرشاة كما هو موضح في القسم "5.4 تنظيف الفرشاة" قبل متابعة التنظيف. قم بإزالة الفرشاة التربو (8) من العصا القابلة للطي (6). افحص فرشاة التربو في وصلة العصا و قم بإزالة أي انسداد.



4.3.5.3 تحذير انسداد مجرى الشفط



في حالة انسداد قناة الشفط، يتم عرض الرسوم المتحركة التي تشير إلى أن القناة مسدودة على الشاشة باستمرار ويتوقف الجهاز عن العمل. قم بتحديد سبب انسداد قناة الشفط.

يوصى بتحديد سبب الانسداد كما هو موضح في القسم "5.5 تنظيف الانسدادات" قبل متابعة التنظيف. قم بإزالة الفرشاة التربو (8) من العصا القابلة للطي (6). قم بإزالة العصا القابلة للطي من جسم الجهاز. افحص فرشاة التربو في وصلة العصا و قم بإزالة أي انسداد. افحص العصا من مدخل ومخرج العصا القابلة للطي و قم بإزالة أي انسداد. افحص فوهة الشفط في جسم الجهاز (10) و قم بإزالة أي انسداد.



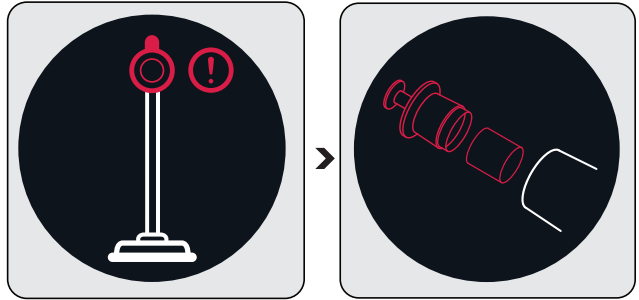
عندما تتحرك فرشاة الكشف التلقائي عن الأرضيات (8) من أرضية صلبة إلى أرضية سجادة، يجب أن تكون الأشكال الموضحة أعلاه متحركة على الشاشة (4).



عندما تتحرك فرشاة الكشف التلقائي عن الأرضيات (8) من أرضية صلبة إلى أرضية سجادة، يجب أن تكون الأشكال الموضحة أعلاه متحركة على الشاشة (4).

4.3.5 شاشات التحذير

4.3.5.1 تحذير تنظيف المرشح



يجب تنظيف المرشحات بانتظام لمنع فقدان كفاءة الأداء. عندما لا يتم تنظيفها بانتظام (في حالة وجود غبار كثيف)، يتم عرض رسم متحرك لتنظيف الفلتر على الشاشة لفترة قصيرة جدًا للإشارة إلى أنه يجب تنظيف الفلتر المعدني ورغوة المدخل. ومع ذلك، يستمر الجهاز في العمل.

يوصى بتنظيف المرشح المعدني ورغوة المدخل كما هو موصوف في القسم "5.2 تنظيف المرشح المعدني ورغوة المدخل" قبل متابعة التنظيف.



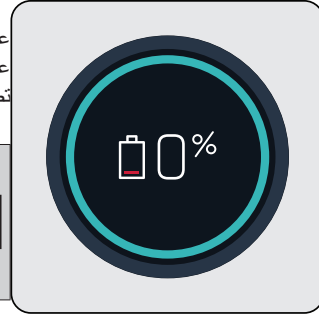
4.3.2 تغيير السرعة

عندما يتم تغيير مستوى السرعة، يتم عرض رمز فرشاة متحركة ومؤشر مستوى السرعة على الشاشة. ثم يتم عرض الشاشة الرئيسية.



4.3.3 الشحن

عند وضع الجهاز في قاعدة الشحن (15)، يبدأ الشحن ويتم عرض نسبة شحن البطارية على الشاشة (4). تزداد النسبة المئوية (%). ومؤشر شحن البطارية مع شحن الجهاز. تضوء الدائرة حول الشاشة باللون الأزرق وتتحرك.



تصبح الشاشة مظلمة بعد 3 دقائق من توصيل الجهاز بقاعدة الشحن (3) ويتم عرض حالة البطارية من خلال 3 مصابيح LED على الجهاز.
لمعرفة نسبة شحن الجهاز، اضغط على زر + أو - مرة واحدة أثناء الشحن.

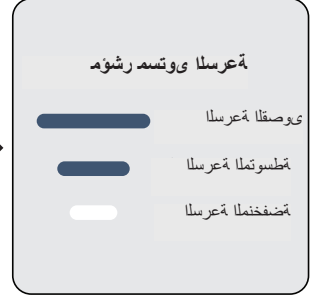


4.3.4 الكشف التلقائي عن الأرضيات



4.3 شاشة LCD

4.3.1 الشاشة الرئيسية



مؤشر شحن البطارية: يختلف حسب مدة التشغيل المتبقية.
مدة التشغيل المتبقية: يشير إلى مستوى الشحن المتبقي بالدقائق وفقا لمستوى السرعة ونوع الأرضية المستخدمة.
مؤشر اللون: يشير إلى فترة التشغيل المتبقية لديك باللون الأخضر والأصفر والأحمر.

مؤشر مستوى السرعة: يشير إلى مستوى السرعة الذي يستخدمه فيه الجهاز.
على سبيل المثال، تضيء جميع مؤشرات الأعمدة الثلاثة باللون الأبيض أثناء استخدام الجهاز بأقصى سرعة.

يتغير لون الدائرة حول الشاشة (4) حسب مدة التشغيل المتبقية. في نفس الوقت، يتغير مؤشر شحن البطارية حسب مدة التشغيل المتبقية.

مؤشر اللون:

مستوى السرعة المنخفضة

- يضيء باللون الأخضر ما بين 60 دقيقة و 30 دقيقة عند الشحن الكامل.
- يضيء باللون الأصفر في آخر 30 دقيقة إلى 3 دقائق.
- يضيء باللون الأحمر في آخر 3 دقائق من الشحن المتبقي.

متوسط السرعة المتوسطة

- يضيء باللون الأصفر بين 30 دقيقة و 3 دقائق عند الشحن الكامل.
- يضيء باللون الأحمر في آخر 3 دقائق من الشحن المتبقي.

متوسط السرعة القصوى

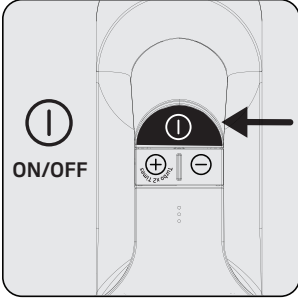
- يضيء باللون الأصفر بين 7 دقيقة و 3 دقائق عند الشحن الكامل.
- يضيء باللون الأحمر في آخر 3 دقائق من الشحن المتبقي.



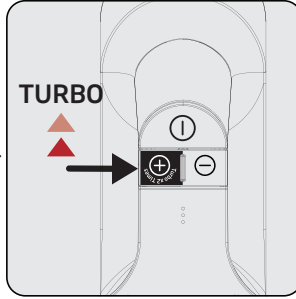
تختلف مدة التشغيل المتبقية ومؤشر شحن البطارية ومؤشر اللون المعروف على الشاشة (4) حسب مستوى السرعة ونوع الأرضية المستخدمة.



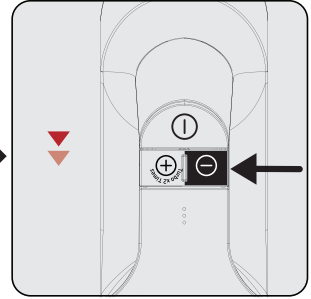
ربما يتم توصيل الجهاز لشحن البطارية قبل نفاذها تماماً. يمكن الاحتفاظ بالجهاز باستمرار على قاعدة الشحن (15) حتى عملية التشغيل التالية.



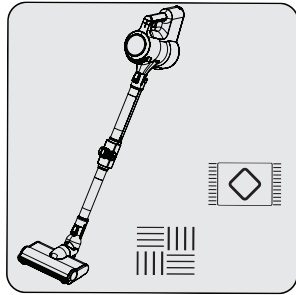
اضغط على زر التشغيل/ إيقاف التشغيل (1) لتشغيل الجهاز. يبدأ الجهاز في العمل عند أدنى مستوى سرعة عند الضغط على زر التشغيل / إيقاف التشغيل.



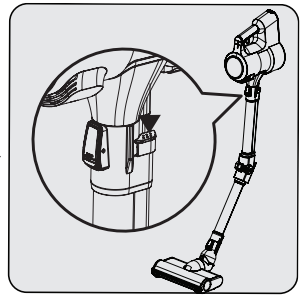
اضغط على زر الوضع "+" (2) مرة واحدة لتشغيل الجهاز بسرعة متوسطة. اضغط مرة أخرى لتشغيله بأقصى سرعة.



اضغط على زر الوضع "-" (3) مرة واحدة للتبديل إلى سرعة أقل أثناء التشغيل بأقصى سرعة أو سرعة متوسطة.



هذا الجهاز مناسب للاستخدام على السجاد والأرضيات الصلبة.

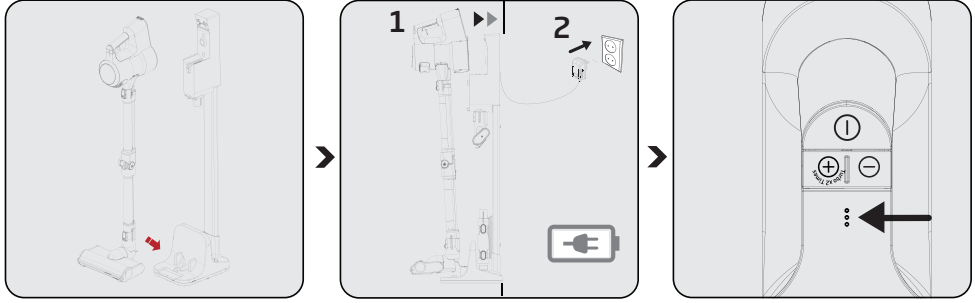


اضغط على أحد الزرين (13) الموجودين على العصا لطي العصا وبالتالي، قد تصل إلى المناطق التي يصعب الوصول إليها مثل المناطق الموجودة أسفل المقاعد.

إذا تم توصيل المحول الموجود في الشاحن بالمقبس، فسيوقف الجهاز عن العمل تلقائيًا إذا تم وضعه على قاعدة الشحن (15) أثناء تشغيله.



4.1 شحن الجهاز

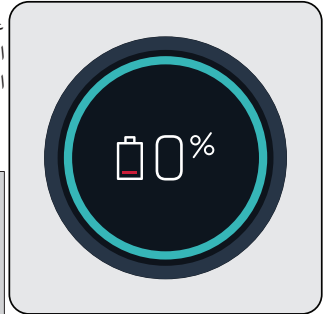


- يشير وميض أضواء LED الخاصة بمؤشر الشحن إلى أن الجهاز قيد الشحن. عند إضاءة كافة مستويات LED بمؤشر الشحن، فهذا يعني أن شحن الجهاز قد اكتمل.
- بثبت الهيكل (10) على قاعدة الشحن (15).
 قم بتوصيل محول الشحن (19) بالمقبس.
- ثبت فرشاة التوربو الكهربائية (8) بقاعدة الشحن.

يستغرق شحن الجهاز 5 ساعات للشحن بشكل كامل. ينبغي عدم تشغيل الجهاز أثناء الشحن.



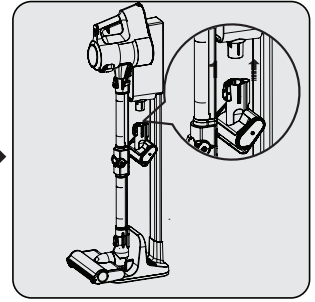
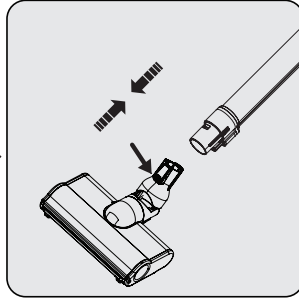
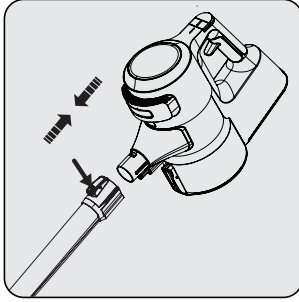
عند وضع الجهاز في قاعدة الشحن (15)، يبدأ الشحن ويتم عرض نسبة شحن البطارية على الشاشة (4). تزداد النسبة المئوية (%). ومؤشر شحن البطارية مع شحن الجهاز. تضيء الدائرة حول الشاشة باللون الأزرق وتتحرك.



تصبح الشاشة (4) مظلمة بعد 3 دقائق من توصيل الجهاز بقاعدة الشحن ويتم عرض حالة البطارية من خلال 3 مصابيح LED على الجهاز.
 لمعرفة نسبة شحن الجهاز، اضغط على زر+ (2) أو - (3) مرة واحدة أثناء الشحن.



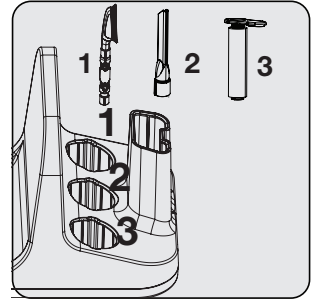
3.3 تركيب الهيكل والفرشاة



قم بتثبيت العصا في نهاية هيكل الجهاز (10).
قم بإزالته بالضغط على زر التحرير (14).

اضغط على زر تحرير فرشاة التربو الكهربائية (7) بفرشاة التربو الكهربائية (8) وادفعها في اتجاه السهم باتجاه العصا.

قم بتركيب الفرشاة التربو الصغيرة (22) في قاعدة الشحن (15).

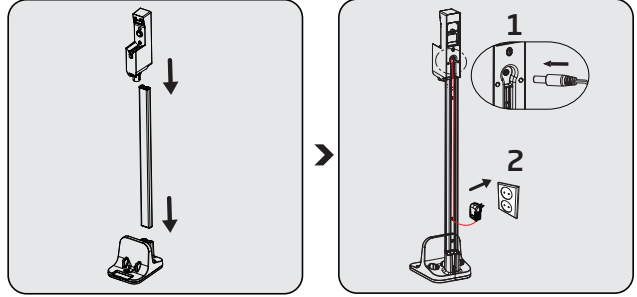


ضع الملحقات الأخرى في دعامة قاعدة الشحن (17).

3.1 الاستخدام المخصص

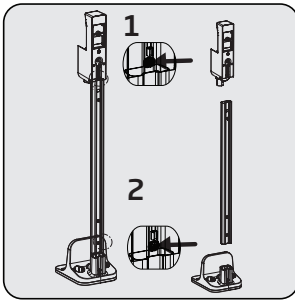
هذا الجهاز مخصص للاستخدام المنزلي، وهو غير مناسب للاستخدام الصناعي.

3.2 تركيب قاعدة الشحن

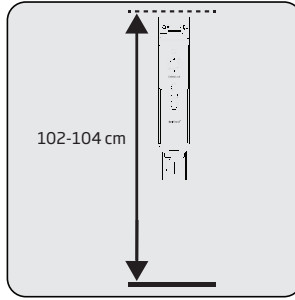


قم بتثبيت أنبوب قاعدة الشحن (16) في دعامة قاعدة الشحن (17)، ثم قم بتثبيت قاعدة الشحن (15) في أنبوب قاعدة الشحن (16).

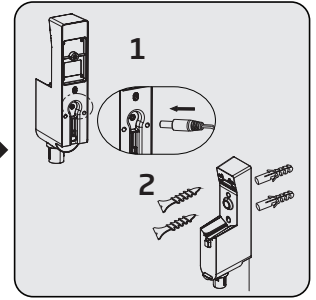
قم بتثبيت الطرف الرفيع للشاحن بالمقعد الموجود في قاعدة الشحن (15).
قم بتوصيل محول الشحن (19) بالمقبس.



إذا كنت ترغب في تثبيت قاعدة الشحن (15) على الحائط، فافصل وحدة الشحن من الأنبوب (16) وادعمها (17) باستخدام زرين منفصلين.



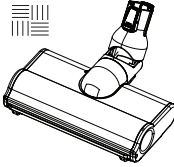
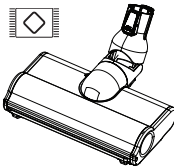
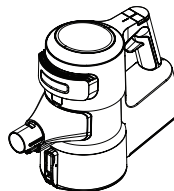
ضع قاعدة الشحن (15) على ارتفاع 102-104 سم من الأرض.



قم بتثبيت طرف محول الشحن (19) بالمقعد الموجود خلف قاعدة الشحن (15).

ضع سلك محول الشحن عبر حلقة تثبيت سلك الطاقة خلف أنبوب قاعدة الشحن وقم بتثبيت السلك.
قم بتثبيت قاعدة الشحن (15) على الحائط باستخدام برغيين (24) ومسمارين (25).

2 نظرة عامة

| | ليغشّتلّا ددم | ةعرسلّا لدعم | مادختسلّا صصخملّا |
|---|--------------------|-------------------|-------------------------|
|  | 60 ىلّا لصتّ دقيقة | ايندلا ةعرسلّا | تايبضرا لأ تّصلّا |
| | 30 ىلّا لصتّ دقيقة | تّسطوتلّا ةعرسلّا | |
| | 15 ىلّا لصتّ دقيقة | ىوصقلّا ةعرسلّا | |
|  | 30 ىلّا لصتّ دقيقة | ايندلا ةعرسلّا | داجسلّا تايبضرا |
| | 15 ىلّا لصتّ دقيقة | تّسطوتلّا ةعرسلّا | |
| | 7 ىلّا لصتّ دقيقة | ىوصقلّا ةعرسلّا | |
|  | 90 ىلّا لصتّ دقيقة | ايندلا ةعرسلّا | لومحملّا عونلا ديلبا |
| | 30 ىلّا لصتّ دقيقة | تّسطوتلّا ةعرسلّا | |
| | 8 ىلّا لصتّ دقيقة | ىوصقلّا ةعرسلّا | |

فترات التشغيل المحددة أعلاه سارية تحت الشّحن الكامل (100%).



تكتشف فرشاة التّربو الكهربيّة (8) الأرضيّة تلقائيًا. قد تختلف فترات التشغيل حسب التّبديل بين أنواع الأرضيات أثناء التشغيل.



فترات التشغيل للنوع اليدويّ صالحة للتّشغيل بدون ملحقات، والتّشغيل بالمرفق (20)، وفرشاة الغبار (23) وبفوهة الفم الضيّقة (21). تختلف المدة في حالة العمليّة باستخدام فرشاة التّربو الصّغيرة (22).



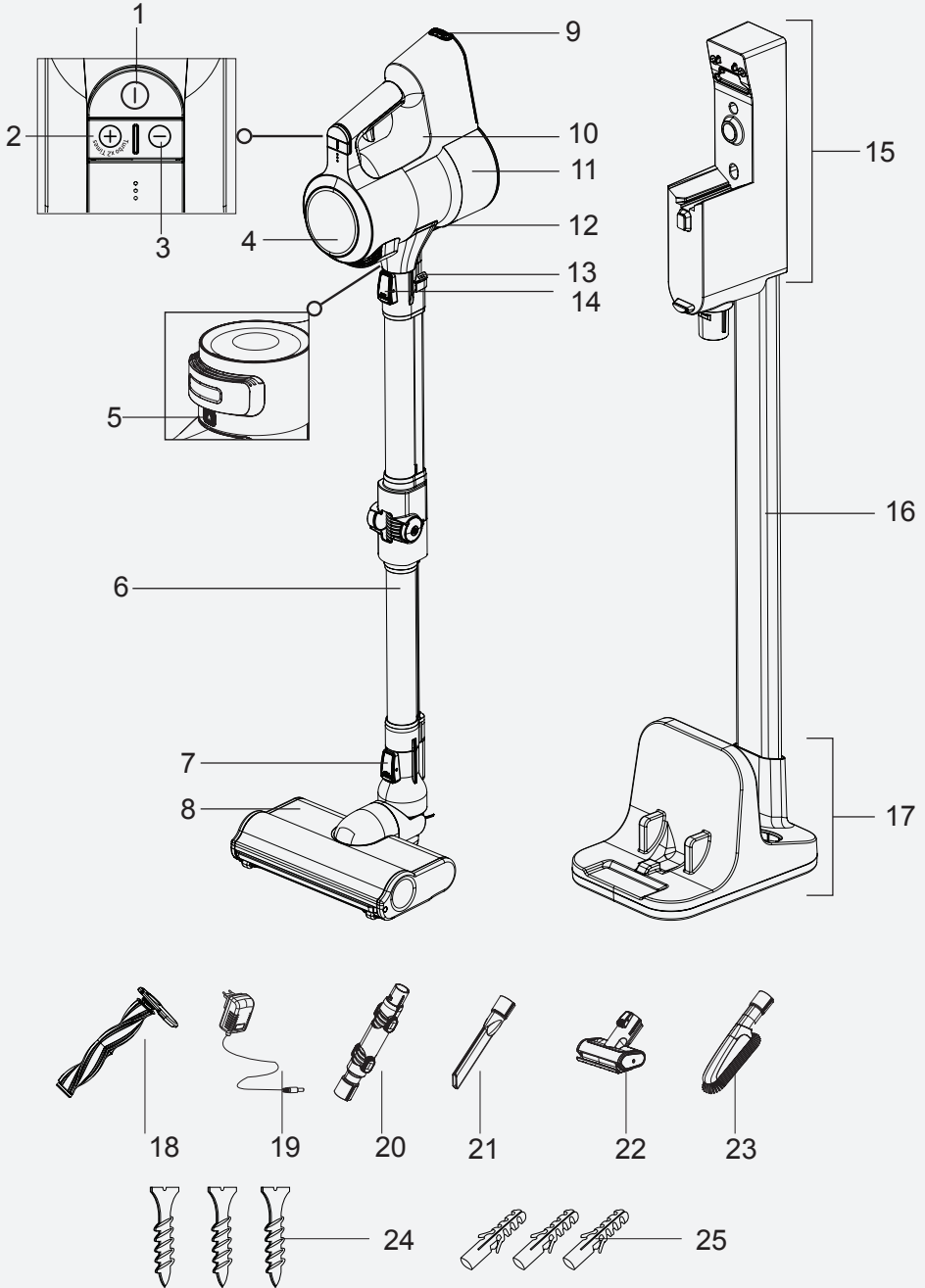
2.1 عناصر التحكم والمؤشرات

1. زر التشغيل-الإغلاق
2. زر الوضع +
3. زر الوضع -
4. شاشة LCD
5. زر تحرير غطاء المرشح
6. عصا قابلة للطي
7. زر تحرير الفرشاة
8. فرشاة التربو الكهربائية
9. زر تحرير علب البطارية
10. هيكل الجهاز
11. حاوية الأتربة
12. زر فتح غطاء خزان الغبار
13. زر العصا القابلة للطي
14. زر تحرير العصا
15. قاعدة الشحن
16. أنبوب محطة الشحن
17. دعم محطة الشحن
18. بكرة الأرضيات الصلبة
19. محول الشحن
20. المرفق
21. فوهة الفم الضيقة
22. فرشاة التربو الصغيرة
23. فرشاة إزالة الغبار
24. مسمار
25. دسار

2.2 البيانات الفنية

- طاقة الإدخال الإسمية: 550 واط
- الإدخال: 100 - 240 فولت ~ 50-60 هرتز 0.8 أمبير (حد أقصى)
- الإخراج: 36 فولت --- 0.6 أمبير
- مدة الشحن: 4-5 ساعات
- فترة التشغيل في ظل الطاقة القصوى: تصل إلى 15 دقيقة.
- فترة التشغيل في ظل الطاقة المتوسطة: تصل إلى 30 دقيقة.
- فترة التشغيل في ظل الطاقة الدنيا: تصل إلى 60 دقيقة.
- حقوق إجراء التغييرات الفنية والتصميمية محفوظة.

تمثل القيم المزودة مع الجهاز أو الوثائق المصاحبة له قراءات مخبرية وفقا للمعايير ذات الصلة. قد تختلف هذه القيم حسب الاستخدام والظروف المحيطة.



1.3 معلومات التغليف

إن غلاف المنتج مصنوع من مواد قابلة للتدوير، طبقاً للأنظمة الوطنية.



لا تتخلص من نفايات التغليف مع النفايات المنزلية أو النفايات الأخرى، بل تخلص منها في مناطق تجميع نفايات التغليف التي تحددها السلطات المحلية.

1.4 نفايات البطاريات

تأكد من التخلص من نفايات البطاريات وفقاً للقوانين واللوائح المحلية. يشير الرمز الموجود على البطارية والعبوة إلى أنه يجب عدم التعامل مع البطارية المرفقة مع المنتج باعتبارها نفايات منزلية.



يمكن استخدام هذا الرمز مع رمز كيميائي في بعض المناطق. إذا كانت البطاريات تحتوي على أكثر من 0.0005% زئبق وأكثر من 0.004% من الرصاص، تتم إضافة الرمز Hg الكيميائي للزئبق ويضاف الرمز الكيميائي Pb للرصاص أسفل الرمز. يجب أن تساهم في منع الضرر المحتمل على البيئة وصحة الإنسان بسبب التخلص غير السليم من البطاريات وذلك من خلال التأكد من التخلص من البطاريات بشكل صحيح.

1.5 الإجراءات الواجب اتخاذها لتوفير الطاقة

- لتجنب الاستهلاك الزائد للطاقة أثناء استخدام الجهاز، اضبط مستويات السرعة وفقاً للأرضية التي تكنسها.
- في الظروف العادية تستخدم السرعات المنخفضة لتنظيف الأرضيات الصلبة والستائر والأرائك، والسرعات العالية لتنظيف السجاد.

- لا يجوز تشغيل هذا الجهاز من قبل أطفال وأشخاص ذوي المهارات جسدية وحسية ومعرفية محدودة أو أشخاص يفتقرون إلى الخبرة والمعرفة إلا إذا كانوا تحت الإشراف أو تم تقديم التعليمات ذات الصلة لهم.

- يجب الإشراف على الأطفال لمنعهم من العبث بالجهاز.

1.2 الامتثال للتوجيهات الخاصة بنفايات المنتجات والتخلص منها

هذا المنتج متوافق مع توجيهات المنتج رمز تصنيف التلخق من الأجهزة الكهربائية والإلكترونية (WEEE).



يشير هذا الرمز إلى أنه لا يجب التخلص من هذا المنتج مع النفايات المنزلية الأخرى في نهاية عمره التشغيلي. يجب إعادة الجهاز المستخدم إلى نقطة التجميع الرسمية لإعادة تدوير الأجهزة الكهربائية والإلكترونية. للعثور على أنظمة التجميع هذه، يرجى الاتصال بالسلطات المحلية أو بائع التجزئة الذي تم شراء المنتج منه. تؤدي كل أسرة دوراً مهماً في استعادة وإعادة تدوير الأجهزة القديمة. حيث يساعد التخلص المناسب من الأجهزة المستخدمة على منع النتائج السلبية المحتملة على البيئة وصحة الإنسان.

1 تعليمات مهمة عن السلامة والبيئة

- يجب كي يتسنى تجنب أي خطر استبدال أي مهائئ تالف من قبل الشركة المصنعة أو الممثل المعتمد للشركة المصنعة أو أي فني مؤهل مماثل.
- حافظ على ابتعاد أصابعك وشعرك وملابسك بعيداً عن الأجزاء المتحركة أو اترك مسافة خلوص أثناء التنظيف بالمكنسة الكهربائية.
- يجب إزالة البطاريات من الجهاز قبل التخلص منه.
- أفضّل الجهاز عن مصدر الطاقة قبل إزالة البطارية.
- يُرجى التخلص من البطاريات المستعملة وفقاً للقوانين واللوائح المحلية.
- لا يجوز استبدال البطاريات المضمنة في هذا الجهاز إلا من خلال أشخاص مؤهلين.
- تنبيه: استخدم فقط وحدة الإمداد القابلة للإزالة YLS0241A-A360060 المرفقة مع الجهاز لشحن البطارية.
- يرجى تركيب / إزالة البطاريات حسب التعليمات المحددة في دليل المستخدم.
- لا تستخدم بطاريات من أنواع مختلفة أو بطاريات قديمة وجديدة معاً.
- يجب تركيب البطاريات بالنسق القطبي الصحيح.
- أخرج البطاريات المستنفدة من الجهاز وتخلص من هذه البطاريات بطريقة آمنة.
- يجب إزالة البطاريات إذا كنت لا تنوي استخدام الجهاز لفترة طويلة.
- قد يتسرب السائل من البطاريات التالفة نتيجة التشغيل غير الصحيح. لا تلمس هذا السائل. تخلص من البطاريات التالفة وفقاً للقوانين والتشريعات واتصل بالخدمة المعتمدة.
- لا تقصر دارة أطراف التوصيل.
- استخدم الجهاز ببطاريات ZB 2007 فقط.

- ينبغي عليك حماية الجهاز من المطر والرطوبة ومصادر الحرارة.
- لا تستخدم الجهاز في بيئات ومع مواد قابلة للانفجار أو الاشتعال أو بالقرب منها.
- افصل الجهاز عن الكهرباء قبل التنظيف والصيانة.
- لا تغمر الجهاز أو سلك الطاقة في الماء لتنظيفه.
- لا تقم بتفكيك الجهاز.
- استخدم فقط الأجزاء الأصلية أو الأجزاء الموصى بها من الشركة المصنعة.
- لمنع انسداد الفلتر أو تلف المحرك، فلا تستخدم الجهاز لكنس الأسمنت أو الجص أو شظايا الورق المضغوط.
- لا تستخدم الجهاز إلا مع المهائى المتوفر مع الجهاز فقط.
- لا تستخدم الجهاز دون الفلاتر، إذ قد يؤدي ذلك إلى تلفه.
- ابق جميع مواد التغليف بعيدة عن متناول الأطفال.
- هذا الجهاز ليس معدًا للاستخدام بواسطة أشخاص، بما في ذلك الأطفال، الذين يعانون من إعاقات بدنية وحسية وعقلية أو يفتقرون للخبرة والمعرفة بخصوص استخدام الجهاز، إلا إذا تم منحهم إشرافاً بواسطة شخص مسؤول عن سلامتهم أو إخطارهم بكيفية تشغيل الجهاز.
- يجب الإشراف على الأطفال لمنعهم من العبث بالجهاز.
- افصل المهائى وأزل علبة البطارية قبل أي إجراء تنظيف أو صيانة.

- يمكن استخدام هذا الجهاز من قبل أطفال فوق 8 سنوات من العمر، والأفراد الذين يعانون من صعوبات بدنية أو حسية أو عقلية أو الأشخاص الذين يعانون من نقص الخبرة أو المعرفة؛ ما دام يتم ضمان السيطرة أو يتم توفير معلومات بشأن المخاطر. يحظر عبث الأطفال بالجهاز. ينبغي عدم إجراء أعمال التنظيف والصيانة المنوطة بالمستخدمين بواسطة الأطفال دون إشراف.
- يوضح هذا الجزء تعليمات السلامة اللازمة لمنع خطر الإصابات الشخصية والضرر المادي. يؤدي عدم اتباع هذه التعليمات إلى إلغاء كافة الضمانات.

1.1 السلامة العامة

- يتوافق هذا الجهاز مع معايير السلامة الدولية.
- هذا الجهاز مصمم للاستخدام المنزلي والتطبيقات المماثلة مثل:
 - مناطق المطابخ المخصصة للعاملين في المتاجر والمكاتب وبيئات العمل الأخرى؛
 - منازل المزارع؛
 - النزلاء في الفنادق وفنادق الطرق والبيئات السكنية المماثلة؛
 - أماكن المبيت والإفطار؛
 - وهو غير ملائم للاستخدام الصناعي.
- لا تستعمل الجهاز إذا كان سلك الطاقة أو القابس الرئيسي تالفاً. اتصل بوكيل خدمة معتمد.
- يجب أن يكون مصدر الطاقة الرئيسي الخاص بك متوافقاً مع المعلومات المحددة في بطاقة النوع.
- لا تستخدم الجهاز بسلك تطويل.
- لمنع تلف سلك الطاقة، تأكد من عدم تعلقه أو ثنيه أو ملامسته للحواف الحادة.
- لا تلمس قابس الجهاز عند توصيله ويديك مبتلتين أو رطبتين.
- لا تسحب السلك أثناء فصل الجهاز عن الكهرباء.
- لا تقم بكنس المواد القابلة للاشتعال وتأكد من أن رماد السجائر بارداً قبل كنسه.
- لا تقم بكنس الماء والسوائل الأخرى.




يُرجى قراءة هذا الدليل أولاً!

عميلنا العزيز،

شكراً لكم على اختيار إحدى منتجات بيكو. نتمنى لكم تحقيق الاستفادة المثلى من هذا المنتج عالي الجودة والذي استُخدم في تصنيعه أحدث التقنيات. يُرجى التأكد من قراءة هذا الدليل والوثائق الملحقة بالكامل وفهمها جيداً قبل استخدام المنتج، مع الاحتفاظ بهذا الدليل كمرجع. يُرجى إرفاق هذا الدليل مع المنتج في حالة تسليمه إلى شخص آخر. ينبغي الالتزام بجميع التحذيرات والمعلومات الواردة في هذا الدليل واتباع التعليمات.

الرموز ومعانيها

تُستخدم هذه الرموز في هذا الدليل:

| | |
|---|--|
| معلومات وتوصيات مهمة بخصوص استخدام الجهاز. |  |
| تنبيه: تحذيرات بشأن الإصابة الشخصية أو تلف الممتلكات. |  |
| فئة الحماية من الصدمات الكهربائية. |  |



beko

مكنسة كهربائية عمودية لاسلكية

دليل المستخدم



SD 8161

AR

CE

01M-8910661200-3222-01