



خلاط يدوي  
دليل المستخدم



HB 6150

AR



## يُرجى قراءة هذا الدليل أولاً!

عميلنا العزيز،

شكراً لكم على اختيار إحدى منتجات **Arçelik**. نتمنى لكم تحقيق الاستفادة المثلى من هذا المنتج عالي الجودة والذي استخدم في تصنيعه أحدث التقنيات. يُرجى التأكد من قراءة هذا الدليل والوثائق الملحقة بالكامل وفهمها جيداً قبل استخدام المنتج، مع الاحتفاظ بهذا الدليل كمرجع. يُرجى إرفاق هذا الدليل مع المنتج في حالة تسليمه إلى شخص آخر. ينبغي الالتزام بجميع التحذيرات والمعلومات الواردة في هذا الدليل واتباع التعليمات.

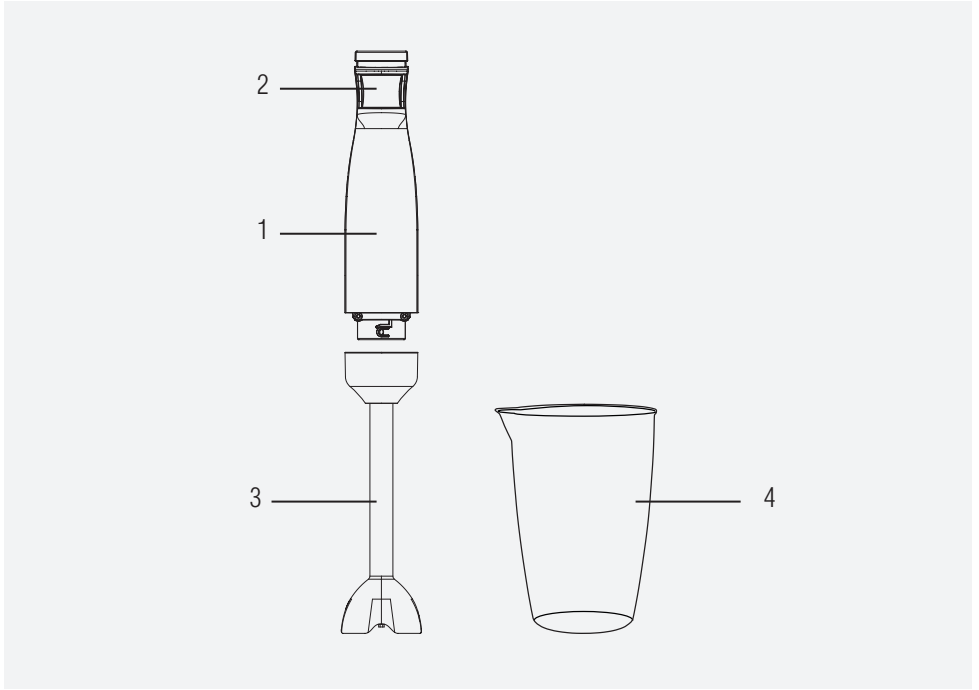
تذكر أن دليل المستخدم هذا قد ينطبق على عدة موديلات. يشير الدليل بوضوح إلى أية اختلافات في الموديلات.

## الرموز ومعانيها

تستخدم هذه الرموز في هذا الدليل:

معلومات ونصائح مفيدة بخصوص استخدام الجهاز.	
تحذير: تحذيرات حول الأخطار على الحياة والممتلكات.	
مناسبة للتلامس مع الطعام.	
لا تغمر الجهاز أو سلك الطاقة أو القابس في الماء أو أي سائل آخر.	
فئة الحماية من الصدمات الكهربائية.	
تحذير من حدوث صدمة كهربائية.	





1. هيكل المحرك
2. زر تشغيل/تربو
3. شفرة الفرغ
4. كوب قياس

### البيانات التقنية

HB 6280	الطراز
220-240 فولت ~ ، 50-60 هرتز	مصادر الطاقة
800 واط	الطاقة
II	فئة العزل

حقوق إجراء التغييرات الفنية والتصميمية محفوظة.

تمثل القيم المزودة مع الجهاز أو الوثائق المصاحبة له قراءات مخبرية وفقا للمعايير ذات الصلة. قد تختلف هذه القيم حسب الاستخدام والظروف المحيطة.

<b>5</b>	<b>1 تعليمات مهمة عن السلامة والبيئة</b>
4	1.1 السلامة العامة
7	1.2 الامتثال للوائح AEEE والتخلص من النفايات
7	1.3 معلومات التغليف
7	1.4 إجراءات توفير الطاقة
<b>8</b>	<b>2 الاستخدام</b>
8	2.1 التشغيل الأولي
8	2.2 الاستخدام المخصص
8	2.3 الخلط
<b>10</b>	<b>3التنظيف والصيانة</b>
10	3.1 التنظيف
11	3.2 التخزين
11	3.3 النقل والشحن
<b>12</b>	<b>4 خدمات المستهلك</b>

# 1 تعليمات مهمة عن السلامة والبيئة

بالمستخدمين بواسطة الأطفال دون إشراف. لا يمكن استخدام الجهاز من قبل الأطفال.

• احتفظ بالجهاز وسلكه بعيداً عن متناول الأطفال.

• لا تستعمل الجهاز في حالة تلف سلك الطاقة أو الجهاز أو شفرة الجهاز. اتصل بالخدمة المعتمدة.

• لا تستخدم سوى الأجزاء الأصلية أو الأجزاء التي يُوصي بها المُصنِّع.

• لا تقم بتفكيك الجهاز.

• يجب أن يكون مصدر الطاقة الرئيسي لديك متوافقاً مع المعلومات المحددة على علامة نوع الجهاز.

• لا تستخدم الجهاز بسلك تطويل.

• لا تفصل الجهاز عن طريق سحب السلك.

• في حالة ترك الجهاز دون مراقبة، فينبغي قبل توصيل / فصل الملحقات، أو قبل التنظيف، الانتظار حتى تتوقف الأجزاء المتحركة وفصل سلك الطاقة بالجهاز.

• لا تلمس قابس الجهاز إذا كانت يديك رطبة أو مبتلة.

• لا تستخدم الجهاز لإعداد الوجبات الساخنة.

• تحذير: إن منتجك مجهز بمصباح حراري آمن للحماية. سيتوقف المنتج تلقائياً بسبب ارتفاع درجة الحرارة

يحتوي هذا القسم على تعليمات خاصة بالسلامة للوقاية من المخاطر التي يمكن أن تؤدي إلى الإصابة أو تلف الممتلكات.

يكون أي ضمان باطلاً في حالة عدم الالتزام بهذه التعليمات.

## 1.1 السلامة العامة

• يتوافق هذا الجهاز مع معايير السلامة الدولية.

• هذا الجهاز غير مصمم للاستخدام التجاري، فهو مخصص للاستخدام في المنزل وفي تطبيقات مماثلة كما هو محدد أدناه:

- في مناطق مطبخ الأفراد، وفي المحلات التجارية، والمكاتب ومناطق العمل الأخرى،

- المزارع،

- المناطق التي يستخدمها العملاء في الموتيلات والفنادق وغيرها من الأماكن السكنية،

- غرف النوم وأماكن الإفطار.

• لا يجوز استخدام هذا الجهاز من قبل الأشخاص ذوي القدرات البدنية أو الإدراكية أو العقلية المحدودة أو الأشخاص الذين لا يتمتعون بخبرة ومعرفة كافية إلا إذا كانوا تحت إشراف أو عند توجيه تعليمات لهم بشأن تشغيل الجهاز والمخاطر ذات الصلة التي قد يواجهونها. يحظر عبث الأطفال بالجهاز. ينبغي عدم إجراء أعمال التنظيف والصيانة المنوطة

# 1 تعليمات مهمة عن السلامة والبيئة

- في الاستخدام طويل الأمد. وبعد فترة تبريد قصيرة، يمكنك إعادة تشغيل الجهاز.
- لا تستخدم الجهاز سوى مع القاعدة المطاطية المرفقة أو الوعاء.
- لا تقم بتشغيل الجهاز لأكثر من 30 ثانية دون انقطاع. بعد التشغيل، اتركه للاستراحة لمدة 3 دقائق قبل استخدامه مرة أخرى. لا تشغل الجهاز والوعاء فارغًا.
- أزل العظام والبذور من الأطعمة لتجنب إتلاف الشفرات والجهاز.

## 1-2 الامتثال للوائح توجيه النفايات الكهربائية والأجهزة الإلكترونية (WEEE) والتخلص من النفايات

لا يحتوي هذا المنتج على المواد الخطرة والمحظورة المشار إليها في "لائحة نفايات المعدات الكهربائية والإلكترونية" المنشورة من قبل وزارة البيئة والعمارة في الجمهورية التركية. يتوافق الجهاز مع لوائح توجيه النفايات الكهربائية والأجهزة الإلكترونية (WEEE). تم تصنيع هذا المنتج من أجزاء ومواد عالية الجودة قابلة لإعادة التدوير والاستخدام. لذلك، لا تتخلص منه مع النفايات المنزلية الأخرى في نهاية عمره الافتراضي. بل يجب أخذه إلى نقطة تجميع الأجهزة الكهربائية والإلكترونية لإعادة التدوير. يمكنك أن ترجع إلى الإدارة المحلية التي تتبعها لمعرفة نقاط التجميع هذه. يمكنك المساعدة في حماية البيئة والموارد الطبيعية من خلال تقديم المنتجات المستخدمة لإعادة التدوير.



## 1.3 معلومات التغليف

إن غلاف المنتج مصنوع من مواد قابلة للتدوير، طبقاً للأنظمة الوطنية. لا تتخلص من نفايات التغليف مع النفايات المنزلية أو النفايات الأخرى، وتخلص منها في مناطق التجميع المحددة من قبل السلطات المحلية.



## 1.4 إجراءات توفير الطاقة

مراعاة الفترات الموصى بها والمحددة في الدليل أثناء الاستخدام. فصل الجهاز بعد كل استخدام.

- لا تشغل الجهاز والوعاء فارغًا.
- أزل العظام والبذور من الأطعمة لتجنب إتلاف الشفرات والجهاز.
- الجهاز غير مناسب للأطعمة الجافة أو الصلبة التي قد تؤدي إلى إتلاف الشفرات وجعلها غير حادة سريعاً
- اتبع جميع التحذيرات لتجنب الإصابات الناتجة عن سوء الاستخدام.
- لا تلمس الملحقات أثناء تفريغ الحاوية، وأثناء التنظيف وبعد الاستخدام دون إيقاف الشفرات وفصل المنتج. تعامل مع شفرة الفرم بحذر، ولا تحاول إمساكها إلا من خلال الجزء البلاستيكي بها.
- وينبغي بعد التنظيف تجفيف الجهاز وجميع مكوناته قبل توصيله بالطاقة وتركيب المكونات.
- لا تغمر الجهاز أو سلك الطاقة أو القابس في الماء أو أي سائل آخر.

### 2.1 التشغيل لأول مرة

قم بإزالة جميع مواد التعبئة والتغليف والملصقات وتخلص منها وفقاً للقانون المعمول به. قم بتنظيف الجهاز قبل استخدام الجهاز لأول مرة (انظر "التنظيف والعناية"). استخدم الجهاز في وضع عمودي على سطح ثابت ومستو ونظيف وجاف وغير قابل للانزلاق.

### 2.2 الاستخدام المخصص

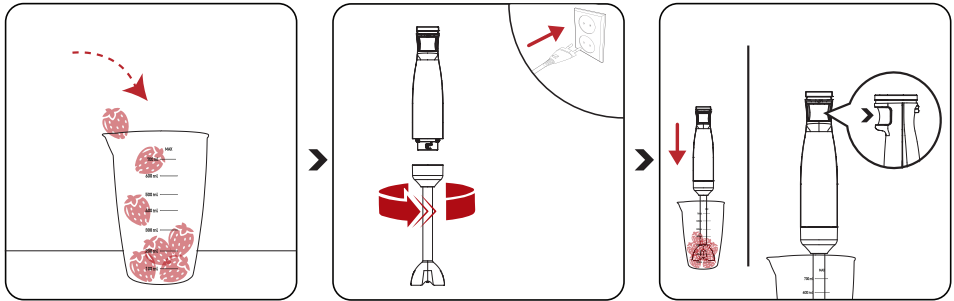
- تم تصميم هذا الجهاز للاستخدام المنزلي فقط. ويجب عدم استخدامه لأغراض تجارية.
- لا تستخدم الجهاز لأي غرض بخلاف الاستخدام المقصود منه.
- هذا الجهاز مخصص لخلط الطعام فقط.

- افصل الجهاز عن الكهرباء في حال عدم الاستعمال.
- عندما تضغط على زر التشغيل لأول مرة، فإنه يتحول إلى وضع "التشغيل"، وعندما تضغط عليه مطوياً، فإنه يتحول إلى وظيفة "التربو".

### 2.3 الخلط

- تحذيرات:**
- لا تلمس الأجزاء الحادة من السكاكين بيديك.
  - تأكد من أن شفرة التقطيع مثبتة بالكامل على وحدة المحرك. احتفظ بالجهاز في وضع مستقيم أثناء خلط المكونات في وعاء الخلط.

يمكنك استخدام الخلاط اليدوي لتحضير الصلصات والحساء والمايونيز وأغذية الأطفال والحليب المخفوق، إلخ.



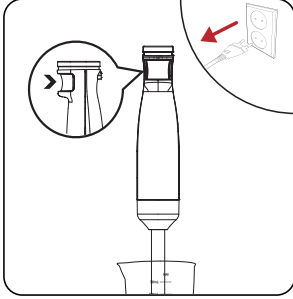
ضع قطعاً صغيرة من الطعام الذي تريد هرسه أو مزجه في كوب القياس (4).

قم بتوصيل شفرة الفرغ (3) ببهكل المحرك (1) عن طريق تدويرها عكس اتجاه عقارب الساعة حتى يتم قفلها. قم بتوصيل الجهاز.

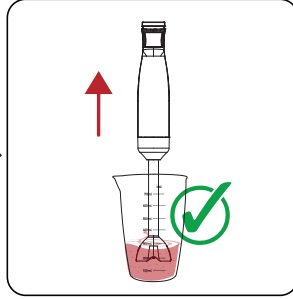
أدخل شفرة الفرغ (3) في كوب القياس (4) الذي يحتوي على المكونات وأبدأ تشغيل الجهاز بالضغط على زر بدء التشغيل بسرعة منخفضة أو عالية.

- إذا التصقت المكونات بجوانب الحاوية البلاستيكية، فقم بإزالتها باستخدام ملعقة واستمر في الخلط.
- سيُسهم إجراء حركات دائرية خفيفة مع الجهاز أثناء تنفيذ الإجراء في الحصول على نتيجة أفضل.

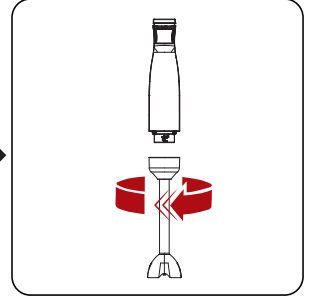
**i**



قم بإيقاف تشغيل الجهاز وفصله.



قم بإزالة شفرة الفرم (3) من كوب القياس (4).



أدر شفرة الفرم (3) في اتجاه عقارب الساعة لفصلها من وحدة المحرك (1).





### 3.2 التظرفن

- إذا كنت لا تنوي استخدام الجهاز لفترة طويلة، فاحفظه بعناية.
- تأكد من فصل الجهاز عن مصدر التيار الكهربائي وتبريده تمامًا.
- يحظر لف السلك حول الجهاز.
- احتفظ بالجهاز في مكان بارد وجاف.
- احفظ الجهاز بعيدا عن متناول الأطفال.

### 3.3 النقل والشحن

- احمل الجهاز في عبوته الأصلية أثناء نقله وشحنه. تحمي العبوة الجهاز من التعرض لأي تلف مادي.
- لا تضع أشياء ثقيلة على الجهاز أو عبوته. قد يتلف الجهاز.
- قد لا يعمل الجهاز أو قد يحدث تلف دائم في حالة سقوطه.