

# beko

## El Blender

Kullanma Kılavuzu



HB5150

TR



01M-8911441200-1421-01

# Lütfen önce bu kılavuzu okuyun!

Değerli Müşterimiz,

Beko ürününü tercih ettiğiniz için teşekkür ederiz. Yüksek kalite ve teknoloji ile üretilmiş olan ürününüzün size en iyi verimi sunmasını istiyoruz. Bunun için, bu kılavuzun tamamını ve verilen diğer belgeleri ürünü kullanmadan önce dikkatle okuyun ve bir başvuru kaynağı olarak saklayın. Ürünü başka birisine vererseniz, kullanma kılavuzunu da birlikte verin. Kullanma kılavuzunda belirtilen tüm bilgi ve uyarıları dikkate alarak talimatlara uyun.

Bu kullanma kılavuzunun başka modeller için de geçerli olabileceğini unutmayın. Modeller arasındaki farklar kılavuzda açık bir şekilde belirtilmiştir.

## Sembollerin anlamları

Bu kullanma kılavuzunun çeşitli kısımlarında aşağıdaki semboller kullanılmıştır:



Cihazın kullanımıyla ilgili önemli bilgiler ve faydalı tavsiyeler.



**UYARI:** Can ve mal güvenliğiyle ilgili tehlikeli durumlar konusunda uyarılar.



Gıda ile temasa uygundur.



Cihazı, elektrik kablosunu veya elektrik fişini suya ya da diğer sıvılara batırmayın.



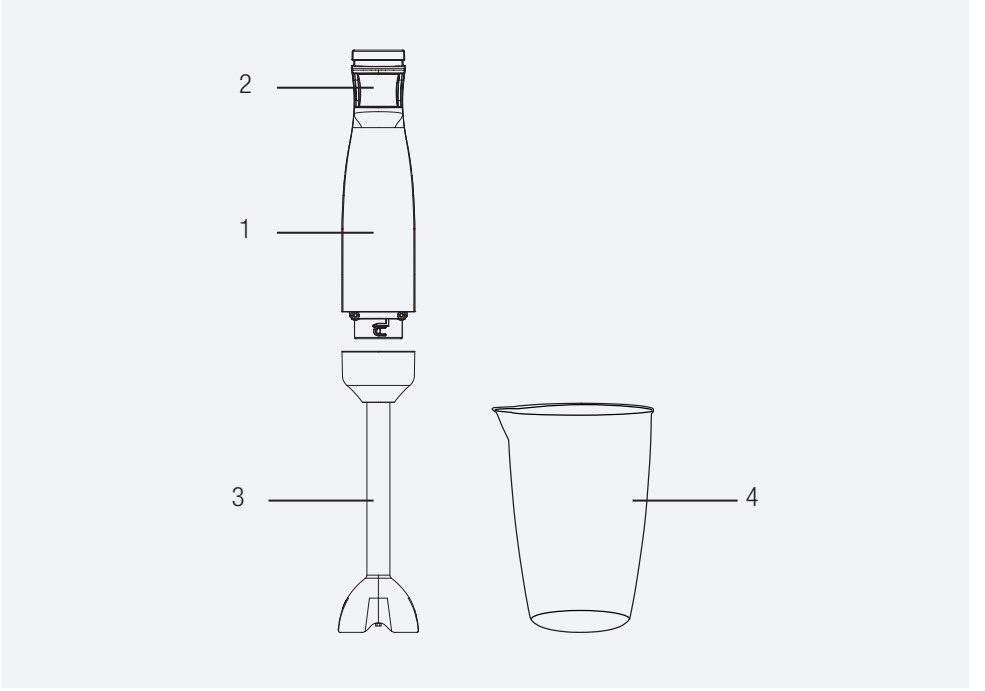
Elektrik çarpmasına karşı koruma sınıfı.



Elektrik çarpması uyarısı.



Bu ürün, çevreye saygılı modern tesislerde doğaya zarar vermeden üretilmiştir.



1. Motor Gvde
2. alıřtırma/Turbo Dğmesi
3. Paralayıcı Ayak
4. lm Kabi

## Teknik veriler

<b>Model</b>	HB 5150
<b>G kaynađı</b>	220-240 V~, 50-60 Hz
<b>G</b>	1500 W
<b>İzolasyon sınıfı</b>	II

Teknik ve tasarım deđiřiklikleri yapma hakkı saklıdır.

rnzz zerinde bulunan iřaretlemelelerde veya rnle birlikte verilen diđer basılı dkmanlarda beyan edilen deđerler, ilgili standartlara gre laboratuvar ortamında elde edilen deđerlerdir. Bu deđerler, rnn kullanım ve ortam řartlarına gre deđiřebilir.

# İÇİNDEKİLER

<b>1 Önemli güvenlik ve çevre talimatları</b>	<b>5</b>
1.1 Genel güvenlik .....	5
1.2 AEEE yönetmeliğine uyum ve atık ürünün elden çıkarılması .....	7
1.3 Ambalaj bilgisi .....	7
1.4 Enerji tasarrufu için yapılması gerekenler..	7
<b>2 Kullanım</b>	<b>8</b>
2.1 İlk kullanım .....	8
2.2 Kullanım amacı .....	8
2.3 Karıştırma.....	8
<b>3 Temizlik ve bakım</b>	<b>10</b>
3.1 Temizlik .....	10
3.2 Saklama.....	11
3.3 Taşıma ve nakliye.....	11
<b>4 Tüketici hizmetleri</b>	<b>12</b>

# 1 Önemli güvenlik ve çevre talimatları

Bu bölümde, yaralanma ya da maddi hasar tehlikelerini önlemeye yardımcı olacak güvenlik talimatları yer almaktadır.

Bu talimatlara uyulmaması halinde her türlü garanti geçersiz hale gelir.

## 1.1 Genel güvenlik

- Bu cihaz, uluslararası güvenlik standartlarına uygundur.
- Bu cihaz ticari kullanım için tasarlanmamıştır, sadece aşağıda belirtilen yerler gibi ev ve benzeri uygulamalarda kullanımı amaçlar:
  - Dükkanlarda, bürolarda ve diğer çalışma ortamlarındaki personele ait mutfak alanları,
  - Çiftlik evleri,
  - Müşteriler tarafından motellerde otellerde kullanılan yerler ve diğer mesken tipi çevreler,
  - Yatma yerleri ve kahvaltı yapılan ortamlar.
- Cihaz, fiziksel, algısal ve zihinsel yetenekleri azalmış veya tecrübe ve bilgi eksikliği olan kişiler tarafından gözetim altında veya cihazın güvenli bir şekilde kullanımına ve karşılaşılan ilgili tehlikelerin anlaşılmasına dair

talimat verilirse kullanılabilir. Çocuklar cihazla oynamamalıdır. Temizlik ve kullanıcı bakım işlemleri, çocuklar tarafından yapılmamalıdır. Bu cihaz çocuklar tarafından kullanılamaz.

- Cihazı ve elektrik kablosunu, çocukların ulaşamayacağı bir yerde muhafaza edin.
- Elektrik kablosu, cihaz veya cihazın bıçağı hasarlıysa kullanmayın. Yetkili servise başvurun.
- Sadece orijinal parçaları veya üretici tarafından tavsiye edilen parçaları kullanın.
- Cihazı parçalarına ayırmayın.
- Şebeke güç kaynağınız cihazın tip etiketinde belirtilen bilgilere uygun olmalıdır.
- Cihazı uzatma kablosuyla kullanmayın.
- Cihazın fişini çıkartırken kablodan çekmeyin.
- Gözetimsiz bırakıldığında, aksesuar takma/çıkarma işleminde veya temizlikten önce hareket eden parçaların durmasını bekleyin ve cihazın fişini prizden çekin.

# 1 Önemli güvenlik ve çevre talimatları

- Ellerinizi nemli veya ıslakken cihazın fişine dokunmayın.
- Sıcak yiyecekler için cihazı kullanmayın.
- Uyarı: Ürününüz, ürününüzün korunması için emniyet termiği ile donatılmıştır. Uzun süreli kullanımda oluşacak aşırı ısınmadan dolayı ürününüz otomatik olarak duracaktır. Kısa bir soğuma süresi geçtikten sonra ürününüz tekrar çalışır duruma gelecektir.
- Cihazı sadece birlikte verilen lastik altlığı ve kasesi ile kullanın.
- Cihazınızı kesintisiz 30 saniyeden fazla çalıştırmayınız. Çalıştırdıktan sonra yeniden kullanmadan önce 3 dakika dinlendiriniz. Cihazı, kasesi boş şekilde çalıştırmayın.
- Bıçakların ve cihazın zarar görmesini önlemek için gıdalardan kemikleri ve çekirdekleri çıkarın.
- Cihaz, bıçakların kısa sürede körelmesine neden olabilecek kuru veya sert gıdalar için uygun değildir.
- Hatalı kullanımdan ötürü yaralanmaları önlemek için tüm uyarılara uyun.
- Kabi boşaltırken, temizlik esnasında ve kullanım sonrasında bıçaklar durmadan ve ürün fişini prizden çıkarmadan aksesuarları ellemeyiniz. Parçalama bıçağını sadece plastik kısımdan tutmaya çalışarak dikkatli tutun.
- Temizlik sonrasında, elektrige bağlamadan ve parçalarını takmadan önce cihazı ve tüm parçalarını kurutun.
- Cihazı, elektrik kablosunu veya elektrik fişini suya ya da diğer sıvılara batırmayın.
- Cihazı veya parçalarını sıcak yüzeylerin üzerinde veya yanında çalıştırmayın ya da bu yüzeylerin üstüne koymayın.
- Ambalaj malzemelerini saklıyorsanız çocukların ulaşamayacağı bir yerde muhafaza edin.

# 1 Önemli güvenlik ve çevre talimatları

## 1.2 AEEE yönetmeliğine uyum ve atık ürünün elden çıkarılması



Bu ürün, T.C. Çevre ve Şehircilik Bakanlığı tarafından yayımlanan “Atık Elektrikli ve Elektronik Eşyaların Kontrolü Yönetmeliği”nde belirtilen zararlı ve yasaklı maddeleri içermez. AEEE

Yönetmeliğine uygundur. Bu ürün, geri dönüşümlü ve tekrar kullanılabilir nitelikteki yüksek kaliteli parça ve malzemelerden üretilmiştir. Bu nedenle, ürünü, hizmet ömrünün sonunda evsel veya diğer atıklarla birlikte atmayın. Elektrikli ve elektronik cihazların geri dönüşümü için bir toplama noktasına götürün. Bu toplama noktalarını bölgenizdeki yerel yönetime sorun. Kullanılmış ürünleri geri kazanıma vererek çevrenin ve doğal kaynakların korunmasına yardımcı olun.

## 1.3 Ambalaj bilgisi



Ürünün ambalajı, Ulusal Mevzuatımız gereği geri dönüştürülebilir malzemelerden üretilmiştir. Ambalaj atığını evsel veya diğer atıklarla birlikte atmayın, yerel otoritenin belirttiği ambalaj toplama noktalarına atın.

## 1.4 Enerji tasarrufu için yapılması gerekenler

Kullanım sırasında kılavuzda tavsiye edilen sürelerle uyun. Kullanımdan sonra cihazın fişini prizden çıkarın.

## 2 Kullanım

### 2.1 İlk kullanım

Tüm ambalaj ve etiket malzemelerini çıkarın ve yürürlükteki yerel düzenlemelere uygun olarak atın. Cihazı ilk kez kullanmadan önce cihazı temizleyin (Bkz. "Temizlik ve bakım" bölümü). Cihazın dik konumda dengeli, düz, temiz, kuru ve kaymayan bir yüzeyde kullanın.

### 2.2 Kullanım amacı

- Bu cihaz, sadece evde kullanım için tasarlanmıştır. Ticari amaçlarla kullanılmamalıdır.
- Cihazı, kullanım amacının dışında hiçbir amaç için kullanmayın.
- Cihaz sadece gıdaları karıştırmak için tasarlanmıştır.



- Kullanılmadığı zaman cihazın fişini çekin.
- Tetiğe ilk bastığınızda "çalışır" konuma geçer, tetiğe sonuna kadar bastığınızda "turbo" fonksiyonuna geçer.

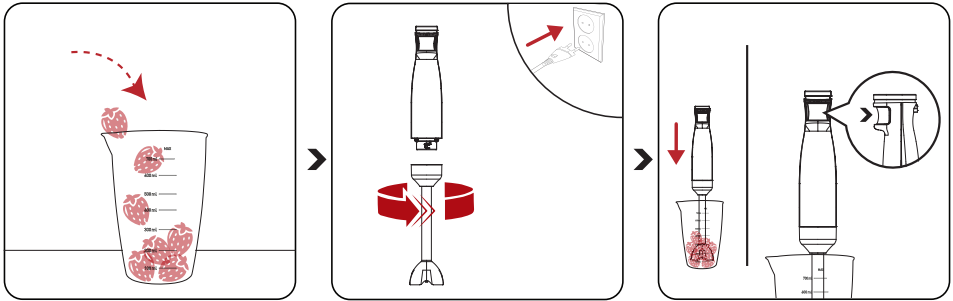
### 2.3 Karıştırma

#### Uyarılar :



- Bıçakların keskin kısımlarına çıplak elle dokunmayın
- Parçalayıcı ayağın motor ünitesine tam olarak oturduğundan emin olun. Karıştırma kabında malzeme karıştırırken cihazınızı dik tutunuz.

El blenderinizi sos, çorba, mayonez, bebek maması, milkshake gibi malzemeleri hazırlamak için kullanabilirsiniz.



Püre yapmak veya karıştırmak istediğiniz yiyeceği küçük parçalar halinde ölçme kabına (4) koyun.

Parçalayıcı ayağı (3) kilitlene kadar saat yönünün tersine çevirerek motor gövdesine (1) takın. Cihazın fişini prize takın.

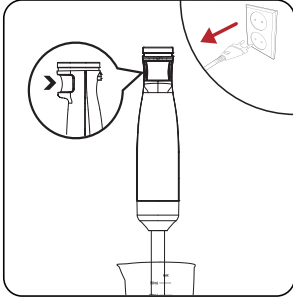
Parçalayıcı ayağı (3), içerisinde malzemelerin bulunduğu ölçme kabının (4) içine sokun ve düşük ya da yüksek hızda çalıştırma düğmesine basarak cihazınızı çalıştırınız.



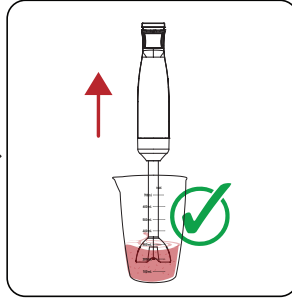
## 2 Kullanım



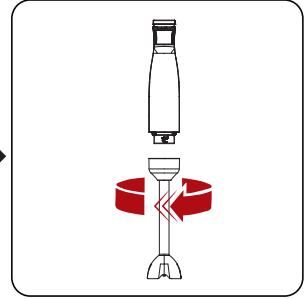
- Malzemeler plastik kabın yan taraflarına yapıştırsa bir spatula vasıtasıyla çıkarın ve karıştırma işlemine devam edin.
- İşlem esnasında cihaz ile hafif dairesel hareketler yapmanız daha iyi bir sonuç elde etmenizi sağlayacaktır.



Cihazı durdurun ve fişi prizden çekin.



Parçalama ayağını (3) ölçüm kabından (4) çıkarın.



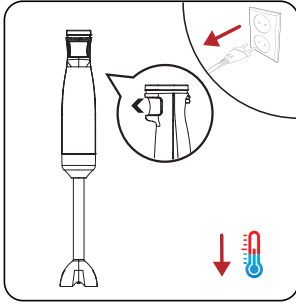
Parçalayıcı ayağı (3) saat yönünde çevirerek motor gövdesinden (1) ayırın.

## 3 Temizlik ve bakım

### 3.1 Temizlik

#### Uyarılar :

- Cihazı temizlemek için kesinlikle benzin, solventler ya da aşındırıcı temizleyiciler, metal nesnelere veya sert fırçalar kullanmayın.
- Doğrama bıçaklarına çıplak elle dokunmayın. Bıçak oldukça keskindir. Temizlik esnasında herhangi bir fırça kullanın!
- Ürün gövdesini ve elektrik kablosunu suya ya da diğer sıvıların içine koymayın, akan suyun altına tutmayın ve asla bulaşık makinesine atmayın.
- Parçalayıcı çubuğun hazne içine giren yüzeylerini musluk altında yıkayabilirsiniz ancak iç yüzeylerine su kaçırmamaya dikkat ediniz.



Cihazı kapatın ve fişini prizinden çıkartın. Cihazın tamamen soğumasını bekleyin.



Parçalayıcı ayağı (3) ve ölçüm kabını (4) deterjan ve ılık su ile yıkayabilirsiniz.



Motor gövdesinin (1) dış kısmını temizlemek için hafif nemli bir bez kullanın



Kullanımın hemen ardından temizlik yapmak daha kolaydır.

## 3 Temizlik ve bakım

### 3.2 Saklama

- Cihazı uzun süre kullanmayı düşünmüyorsanız, lütfen dikkatli bir şekilde saklayın.
- Cihazın fişinin çıkarıldığından ve tamamen kuru olduğundan emin olun.
- Elektrik kablosunu cihazın etrafına sarmayın.
- Serin ve kuru bir yerde saklayın.
- Cihazı çocukların ulaşamayacağı bir yerde muhafaza edin.

### 3.3 Taşıma ve nakliye

- Taşıma ve nakliye sırasında cihazı orijinal ambalajı ile birlikte taşıyın. Cihazın ambalajı, cihazı fiziksel hasarlara karşı koruyacaktır.
- Cihazın veya ambalajının üzerine ağır cisimler koymayın. Cihaz zarar görebilir.
- Cihazın düşürülmesi durumunda cihaz çalışmayabilir veya kalıcı hasar oluşabilir.

### Müşteri Memnuniyeti Politikası

- Müşterilerimizin istek ve önerilerini her kanaldan karşılamaktan mutluluk duyarız.

#### Kanallarımız:

\* Çağrı Merkezimiz: 0850 210 0 888

(Sabit telefonlardan veya cep telefonlarından alan kodu çevirmeden arayın\*)

\* Diğer Numaramız: 0216 585 8 888

- Çağrı Merkezimiz haftanın 7 günü 24 saat hizmet vermektedir.

- Çağrı Merkezimiz ile yaptığınız görüşmeler iletişim hizmeti aldığınız operatör firma tarafından sizin için tanımlanan tarifeye göre ücretlendirilir.

- Sabit veya cep telefonlarınızdan alan kodu tuşlamadan çağrı merkezi numaramızı arayarak ürününüz ile ilgili arzu ettiğiniz hizmeti talep edebilirsiniz.

\* Whatsapp Numaramız: 0544 444 0 888

\* Faks Numaramız: 0216-423-2353

\* Web Adresimiz:

- [www.beko.com.tr](http://www.beko.com.tr)

\* e-posta Adresimiz:

- [musteri.hizmetleri@beko.com](mailto:musteri.hizmetleri@beko.com)

\* Sosyal Medya Hesaplarımız:

- <https://www.instagram.com/bekoturkiye/>

- [https://twitter.com/beko\\_tr](https://twitter.com/beko_tr)

- <https://www.facebook.com/bekoturkiye/>

- <https://www.youtube.com/user/BekoChannel>

\* Posta Adresimiz:

- Arçelik A.Ş. Karaağaç Caddesi No:2-6,  
34445, Sütüçce / İSTANBUL

\* Bayilerimiz,

- <https://www.beko.com.tr/yetkili-saticilar>

\* Yetkili Servislerimiz,

- <https://www.beko.com.tr/yetkili-servis>

- Tüm yetkili servis istasyonu bilgilerimiz, Ticaret Bakanlığı tarafından oluşturulan "Servis Bilgi Sistemi"nde ([www.servis.gov.tr](http://www.servis.gov.tr)) yer almaktadır.  
- Yedek parça malzemeleri yetkili servislerimizden temin edilebilir.

- Müşterilerimizden iletilen istek ve önerilerin Beko'ya ulaştığı bilgisini, müşteri profili ayrımı yapılmaksızın kendilerine 24 saat içinde veririz.
- Müşteri Hizmetleri sürecimiz:  
Müşterilerimizin istek ve önerilerini;  
\* **İzlenebilir, raporlanabilir, şeffaf ve güvenli tek bir bilgi havuzunda toplarız.**  
\* **Yasal düzenlemelere uygun, objektif, adil ve gizlilik içinde ele alır ve değerlendiririz.**  
\* **Bu geri bildirimleri süreçlerimizin daha mükemmel hale getirilmesinde kullanırız.**
- Beko olarak, mükemmel müşteri deneyimini yaşatmayı ana ilke olarak kabul eder, müşteri odaklı bir yaklaşım benimseriz.
- Bütün süreçlerimizi yönetim sistemi ile entegre ederek birbirini kontrol eden bir yapı geliştirilmesini sağlarız.  
Yönetim hedeflerini de bu sistem üzerinden besleriz.

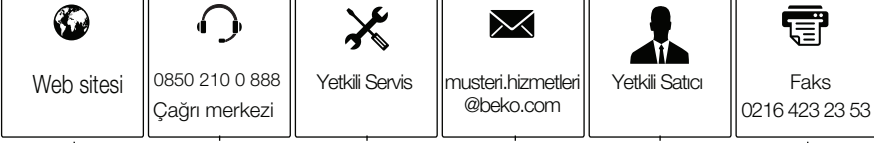
### Aşağıdaki önerilere uymanızı rica ederiz.

- Ürününüzü aldığınızda Garanti belgesini Yetkili Satıcınıza onaylattırınız.
- Ürününüzü kullanma kılavuzu esaslarına göre kullanınız.
- Ürününüz ile ilgili hizmet talebiniz olduğunda yukarıdaki telefon numaralarından Çağrı Merkezimize başvurunuz.
- Hizmet için gelen teknisyene "teknisyen kimlik kartı"nı sorunuz.
- İşiniz bittiğinde Yetkili servis teknisyeninden "Hizmet Fişi" istemeyi unutmayınız. alacağınız "Hizmet Fişi" , ilerde ürününüzde meydana gelebilecek herhangi bir sorunda size yarar sağlayacaktır.
- Ürünün kullanım ömrü: 7 yıldır. (Ürünün fonksiyonunu yerine getirebilmesi için gerekli yedek parça bulundurma süresi)

## Hizmet talebinin değerlendirilmesi

1

### Müşteri Başvurusu



2

### Başvuru kaydı

Başvuru Konusu  
Müşteri Adı, Soyadı  
Müşteri Telefonu  
Müşteri Adresi

3

### Hizmet talebinin alınması

- Hizmet talebi analizi
- Hizmet hakkında müşterinin bilgilendirilmesi (Keşif,nakliye,montaj,bilgi,onarım,değişim vb.)
- Hizmet hakkında gerekli işlemin gerçekleştirilmesi

4

### Müşteri memnuniyetinin alınması

Memnun

Memnun  
değil

5

### Başvuru kaydının kapatılıp, bilgilerin saklanması

## **Bu kılavuzu okumadan ürününüzü çalıştırmayınız.**

Ürününüz ile ilgili garanti şartları, kullanımı ve sorun giderme yöntemleri kılavuzda yer almaktadır.

Uygun Kullanım ve Garanti ile İlgili Dikkat Edilmesi Gereken Hususlar;

Aşağıda belirtilen sorunların giderilmesi ücret karşılığında yapılır. Bu durumlar için garanti şartları uygulanmaz;

1. Kullanım hatalarından kaynaklanan hasar ve arızalar,
2. Malın tüketiciye tesliminden sonraki yükleme, boşaltma, taşıma vb. sırasında oluşan hasar ve arızalar,
3. Malın kullanıldığı yerin elektrik (priz, gerilim, topraklama vb.), su (su basıncı, musluk vb.), doğalgaz, telefon, internet vb. şebekesi ve/veya altyapısı (gider, zemin, ortam vb.) kaynaklı meydana gelen hasar ve arızalar,
4. Doğa olayları ve yangın, su baskını vb. kaynaklı meydana gelen hasar ve arızalar,
5. Malın tanıtma ve kullanma kılavuzlarında yer alan hususlara aykırı kullanılmasından kaynaklanan hasar ve arızalar,
6. Malın, 6502 sayılı Tüketicinin Korunması Hakkındaki Kanununda tarif edilen şekli ile ticari veya mesleki amaçlarla kullanımı durumunda ortaya çıkan hasar ve arızalar,
7. Mala yetkisiz kişiler tarafından bakım, onarım veya başka bir nedenle müdahale edilmesi

Durumlarında mala verilmiş garanti sona erecektir.

Garanti uygulaması sırasında değiştirilen malın garanti süresi, satın alınan malın kalan garanti süresi ile sınırlıdır.

Üretici: Arçelik A.Ş.

Menşei : Türkiye

## GARANTİ ŞARTLARI

- 1) Garanti süresi, malın teslim tarihinden itibaren başlar ve 2 yıldır.
- 2) Malın tanıtma ve kullanma kılavuzunda gösterildiği şekilde kullanılması ve Arçelik A.Ş.'nin yetkili kıldığı servis çalışanları dışındaki şahıslar tarafından bakım, onarım veya başka bir nedenle müdahale edilmemiş olması şartıyla, malın bütün parçaları dahil olmak üzere tamamını; malzeme, işçilik ve üretim hatalarına karşı malın teslim tarihinden itibaren yukarıda belirtilen süre kadar garanti eder.
- 3) Malın ayıplı olduğunun anlaşılması durumunda tüketicici, 6502 sayılı Tüketicinin Korunması Hakkında Kanunun 11 inci maddesinde yer alan;  
a- Sözleşmeden dönme, c- Ücretsiz onarılmasını isteme,  
b- Satış bedelinden indirim isteme, ç- Satılının ayıpsız bir misli ile değiştirilmesini isteme,  
haklarından birini kullanabilir.
- 4) Tüketicinin bu haklardan ücretsiz onarım hakkını seçmesi durumunda satıcı; işçilik masrafı, değiştirilen parça bedeli ya da başka herhangi bir ad altında hiçbir ücret talep etmeksizin malın onarımını yapmak veya yaptırmakla yükümlüdür. Tüketicici ücretsiz onarım hakkını üretici veya ithalatçıya karşı da kullanabilir. Satıcı, üretici ve ithalatçı tüketicinin bu hakkını kullanmasından müteselsilen sorumludur.
- 5) Tüketicinin, ücretsiz onarım hakkını kullanması halinde malın;  
- Garanti süresi içinde tekrar arızalanması,  
- Tamiri için gereken azami sürenin aşılması,  
- Tamirinin mümkün olmadığı, yetkili servis istasyonu, satıcı, üretici yada ithalatçı tarafından bir raporla belirlenmesi durumlarında;

tüketicici malın bedel iadesini, ayıp oranında bedel indirimi veya imkân varsa malın ayıpsız misli ile değiştirilmesini satıcıdan talep edebilir. Satıcı, tüketicinin talebini reddedemez. Bu talebin yerine getirilmemesi durumunda satıcı, üretici ile ithalatçı müteselsilen sorumludur.

- 6) İlgili mevzuatlarda belirlenen kullanım ömrü süresince malın azami tamir süresi 20 iş gününü, geçemez. Bu süre, garanti süresi içerisinde mala ilişkin arızanın yetkili servis istasyonuna veya satıcıya bildirim tarihi, garanti süresi dışında ise malın yetkili servis istasyonuna teslim tarihinden itibaren başlar. Garanti kapsamı içerisindeki malın arızasının 10 iş günü içerisinde giderilememesi halinde, üretici veya ithalatçı; malın tamiri tamamlanıncaya kadar, benzer özelliklere sahip başka bir malı tüketicinin kullanımına tahsis etmek zorundadır. Benzer özelliklere sahip başka bir malın tüketicici tarafından istenmemesi halinde üretici veya ithalatçılar bu yükümlülükten kurtulur. Malın garanti süresi içerisinde arızalanması durumunda, tamirde geçen süre garanti süresine eklenir.
- 7) Malın kullanma kılavuzunda yer alan hususlara aykırı kullanılmasından kaynaklanan hasar ve arızalar garanti kapsamı dışındadır.
- 8) Tüketicici, garantiden doğan haklarının kullanılmasına ile ilgili olarak çıkabilecek uyuşmazlıklarda yerleşim yerinin bulunduğu veya tüketicici işleminin yapıldığı yerdeki Tüketicici Hakem Heyetine veya Tüketicici Mahkemesine başvurabilir.
- 9) Satıcı tarafından bu Garanti Belgesinin verilmemesi durumunda, tüketicici Ticaret Bakanlığı Tüketicinin Korunması ve Piyasa Gözetimi Genel Müdürlüğüne başvurabilir.

### Üretici veya İthalatçı Firmamızın:

**Unvanı:** Arçelik A.Ş.  
**Adresi:** Arçelik A.Ş. Karaağaç Caddesi No:2-6,  
34445, Sütluçe / İSTANBUL  
**Telefonu:** (0-216) 585 8 888  
**Faks:** (0-216) 423 23 53  
**web adresi:** www.beko.com.tr

### Malın

**Markası:** Beko  
**Cinsi:** El Blender  
**Modeli:** HB 5150  
**Bandrol ve Seri No:**  
**Garanti Süresi:** 2 YIL  
**Azami Tamir Süresi:** 20 İş günü

GENEL MÜDÜR

*Hakan Başel*

**Arçelik A.Ş.**

GENEL MÜDÜR YRD.

*Adnan*

### Satıcı Firmamızın:

**Unvanı:**  
**Adresi:**  
**Telefonu:**  
**Faks:**  
**e-posta:**

**Fatura Tarih ve Sayısı:**  
**Teslim Tarihi ve Yeri:**  
**Yetkilinin İmzası:**  
**Firmamızın Kaşesi:**

Bu bölümü, ürünü aldığınız Yetkili Satıcı imzalayacak ve kaşeleyecektir.