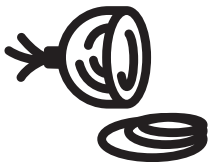




Doğrayıcı
Kullanma Kılavuzu



DO 9266 CI

TR



01M-8912231100-0725-06

İÇİNDEKİLER

1 Önemli güvenlik ve çevre talimatları	4
1.1 Genel güvenlik	4
1.2 AEEE yönetmeliğine uyum ve atık ürünün elden çıkarılması	8
1.3 Ambalaj bilgisi	8
2 Doğrayıcınız	9
2.1 Genel bakış	10
2.2 Teknik veriler	10
3 Kullanım	11
3.1 Kullanım amacı	11
3.2 İlk kullanım	11
3.3 Çalıştırma	11
3.4 Maksimum miktarlar ve hazırlama süreleri .	14
3.5 Enerji tasarrufu için yapılması gerekenler .	14
4 Temizlik ve bakım	15
4.1 Temizlik	15
4.2 Saklama	16
4.3 Taşıma ve nakliye	16
5 Tüketici hizmetleri	17

Lütfen önce bu kılavuzu okuyun!

Değerli Müşterimiz,

Arçelik ürününü tercih ettiğiniz için teşekkür ederiz. Yüksek kalite ve teknoloji ile üretilmiş olan ürününüzün size en iyi verimi sunmasını istiyoruz. Bunun için, bu kılavuzun tamamını ve verilen diğer belgeleri ürünü kullanmadan önce dikkatle okuyun ve bir başvuru kaynağı olarak saklayın. Ürünü başka birisine vererseniz, kullanma kılavuzunu da birlikte verin. Kullanma kılavuzunda belirtilen tüm bilgi ve uyarıları dikkate alarak talimatlara uyun.

Sembollerin anlamları

Bu kullanma kılavuzunun çeşitli kısımlarında aşağıdaki semboller kullanılmıştır:



Cihazın kullanımıyla ilgili önemli bilgiler ve faydalı tavsiyeler.



UYARI: Can ve mal güvenliğiyle ilgili tehlikeli durumlar konusunda uyarılar.



Gıda ile temasa uygundur.



UYARI: Sıcak yüzeylerle ilgili uyarı.



UYARI: Elektrik çarpması uyarısı.



Elektrik çarpmasına karşı koruma sınıfı.



**GERİ DÖNÜŞTÜRÜLMÜŞ &
GERİ DÖNÜŞTÜRÜLEBİLİR
KAĞIT**

Bu bölümde, yaralanma ya da maddi hasar tehlikelerini önlemeye yardımcı olacak güvenlik talimatları yer almaktadır.

Bu talimatlara uyulmaması halinde her türlü garanti geçersiz hale gelir.

1.1 Genel güvenlik

- Bu cihaz, uluslararası güvenlik standartlarına uygundur.
- Cihaz, fiziksel, algısal ve zihinsel yetenekleri azalmış veya tecrübe ve bilgi eksikliği olan kişiler tarafından gözetim altında veya cihazın güvenli bir şekilde kullanımına ve karşılaşılan ilgili tehlikelerin anlaşılmasına dair talimat verilirse kullanılabilir. Çocuklar cihazla oynamamalıdır.
- Bu cihaz çocuklar tarafından kullanılamaz.
- Elektrik kablosu, cihaz veya cihazın bıçağı hasarlıysa kullanmayın. Yetkili servise başvurun.
- Gözetimsiz bırakıldığında, aksesuar takma/çıkarma işleminde veya temizlikten önce cihazın fişini prizden çekin.
- Cihazı ilk kez kullanmadan önce yiyeceklerle temas eden tüm parçaları dikkatli şekilde temizleyin. Lütfen

“Temizlik” bölümündeki tüm ayrıntılara bakın.

- Cihazın hiç bir dönen parçasına dokunmayın. Cihaz tam olarak durana kadar herhangi bir parça takmayın ya da çıkarmayın.
- Zarar görmemesi için elektrik kablosunu sıkıştırıp bükmeyin ve keskin köşelere sürtmeyin. Kabloyu sıcak yüzeylerden ve açık alevlerden uzak tutun.
- Cihazı her zaman sabit, düz, temiz ve kuru bir yüzeyde kullanın.
- Bu cihazın, aşağıda belirtilen yerler gibi, ev ve benzeri uygulamalarda kullanılması amaçlanır:
 - Dükkanlarda, bürolarda ve diğer çalışma ortamlarındaki personele ait mutfak alanları,
 - Çiftlik evleri,
 - Müşteriler tarafından, motellerde, otellerde kullanılan yerler ve diğer mesken tipi çevreler,
 - Yatma yerleri ve kahvaltı yapılan ortamlar.
- Sadece orijinal parçaları veya üretici tarafından tavsiye edilen parçaları kullanın.
- Cihazı parçalarına ayırmayın.
- Şebeke güç kaynağınız cihazın tip etiketinde

belirtilen bilgilere uygun olmalıdır.

- Cihazı uzatma kablosuyla kullanmayın.
- Cihazın fişini çıkartırken kablosundan çekmeyin.
- Temizlik, sökme, aksesuar yerleştirme işlemlerinden önce cihazın fişini prizden çekin ve tamamen durmasını bekleyin.
- Ellerinizi nemli veya ıslakken cihazın fişine dokunmayın.
- Sıcak yiyecekler için cihazı kullanmayın.
- Cihazı sadece birlikte verilen lastik altlığı ve cam haznesi ile kullanın.
- Cihazı, haznesi boş şekilde çalıştırmayın.
- Bıçakların ve cihazın zarar görmesini önlemek için gıdalardan kemikleri ve çekirdekleri çıkarın.
- Cihaz, bıçakların kısa sürede körelmesine neden olabilecek kuru veya sert gıdalar için uygun değildir.
- Aşırı ısınmayı önlemek için cihazı sürekli olarak 20 saniyeden uzun süre kullanmayın. Her 20 saniyelik çalıştırma arasında cihazı 2 dakika için soğumaya bırakın.
- Hatalı kullanımdan ötürü yaralanmaları önlemek

için tüm uyarılara uyun.

- Kabı boşaltırken, temizlik esnasında ve doğrayıcı bıçağına çıplak el ile dokunurken hatalı kullanımdan ötürü ciddi yaralanmalar meydana gelebilir. Doğrayıcı bıçağını sadece plastik kısımdan tutmaya çalışarak dikkatli tutun.
- Temizlik sonrasında, elektriğe bağlamadan ve parçalarını takmadan önce, cihazı ve tüm parçalarını kurutun.
- Cihazı, elektrik kablosunu veya elektrik fişini suya ya da diğer sıvılara batırmayın.
- Cihazı veya parçalarını sıcak yüzeylerin üzerinde veya yanında çalıştırmayın ya da bu yüzeylerin üstüne koymayın.
- Ambalaj malzemelerini saklıyorsanız çocukların ulaşamayacağı bir yerde muhafaza edin.
- Cihazı ve elektrik kablosunu, çocukların ulaşamayacağı bir yerde muhafaza edin.

1.2 AEEE Yönetmeliğine Uyum ve Atık Ürünün Elden Çıkarılması



T.C. Çevre, Şehircilik ve İklim Değişikliği Bakanlığı tarafından yayımlanan Atık Elektrikli ve Elektronik Eşyaların Yönetimi Hakkında Yönetmelik'e uygundur. Bu ürün, geri dönüşümlü ve tekrar kullanılabilir nitelikteki yüksek kaliteli parça ve malzemelerden üretilmiştir. Bu nedenle, ürünü, hizmet ömrünün sonunda evsel veya diğer atıklarla birlikte atmayın. Elektrikli ve elektronik cihazların geri dönüşümü için bir toplama noktasına götürün. Bu toplama noktalarını bölgenizdeki yerel yönetime sorun. Kullanılmış ürünleri geri kazanıma vererek çevrenin ve doğal kaynakların korunmasına yardımcı olun.

1.3 Ambalaj bilgileri



Ürünün ambalajı, Ulusal Mevzuatımız gereği geri dönüştürülebilir malzemelerden üretilmiştir. Ambalaj atığını evsel veya diğer atıklarla birlikte atmayın, yerel otoritenin belirttiği ambalaj toplama noktalarına atın.

1.4 Kimyasal Mevzuat Bilgisi

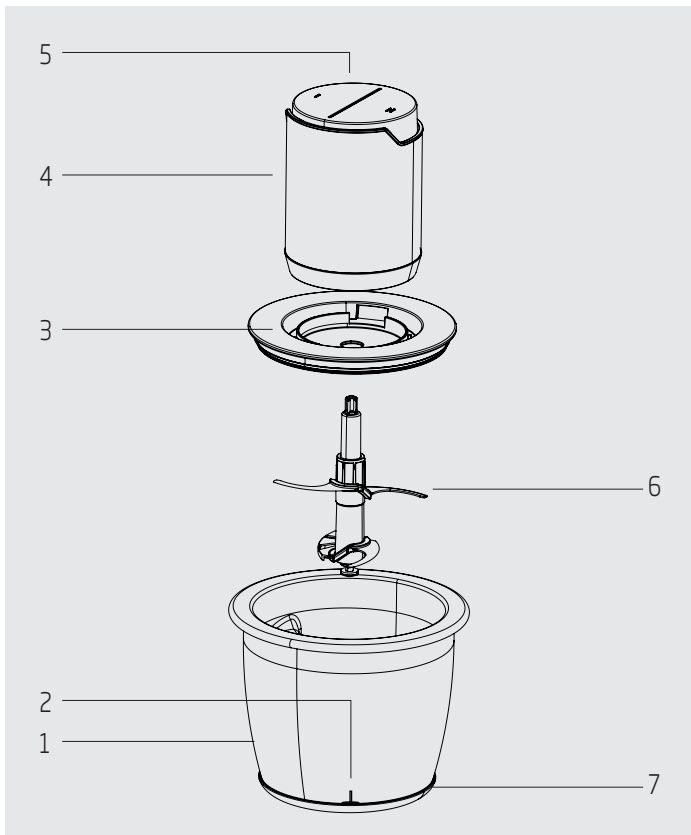
Bu ürün 32055 sayılı ve 26 Aralık 2022 tarihli Elektrikli ve Elektronik Eşyalarda Bazı Zararlı Maddelerin Kullanımının Kısıtlanmasına İlişkin Yönetmelik'e uygundur.

1.5 Enerji tasarrufu için yapılması gerekenler

Kullanım sırasında kılavuzda tavsiye edilen sürelerle uyun. Kullanımdan sonra cihazın fişini prizden çıkarın.

2 Dođrayıcınız

2.1 Genel bakıř



Ürününüz üzerinde bulunan işaretlemelerde veya ürünle birlikte verilen diđer basılı dökümanlarda beyan edilen deđerler, ilgili standartlara göre laboratuvar ortamında elde edilen deđerlerdir. Bu deđerler, ürünün kullanım ve ortam şartlarına göre deđiřebilir.

2 Doğrayıcınız

1. Cam hazne
2. Sabit mil
3. Ara kapak
4. Motor ünitesi
5. Çalıştırma düğmesi
(hız ayarı I ve II)
6. Doğrayıcı bıçağı
7. Kaymaz lastik altlık

2.2 Teknik veriler

Güç kaynağı:

220-240 V~, 50-60 Hz

Güç: 500 W

Teknik ve tasarım değişiklikleri yapma hakkı saklıdır.

AB Yönetmeliği 2023/826 uyarınca Düşük Güç Modlarının çalıştırılmasına ilişkin teknik bilgiler

Mod	Güç Tüketimi (Watt)	Süre(Dakika)*
Kapalı	0,3	-
Bekleme Modu	-	-
Bilgi veya durum görüntülemeli Bekleme Modu	-	-
Ağa Bağlı Bekleme Modu	-	-

*:Cihazın otomatik olarak bekleme moduna, kapalı moda veya şebeke bekleme moduna geçmesi için geçen süre dakika cinsinden olup en yakın dakikaya yuvarlanır.

3 Kullanım

3.1 Kullanım amacı

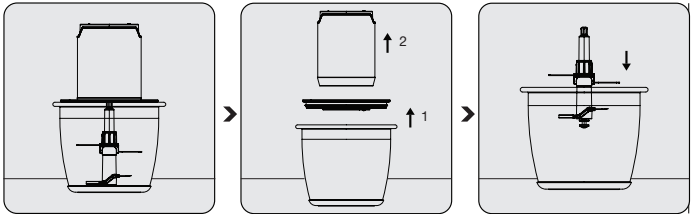
Cihaz sadece evde kullanılmak üzere tasarlanmıştır, profesyonel kullanım için uygun değildir.

Cihaz sadece küçük miktarlardaki katı gıdaları parçalamak için tasarlanmıştır.

3.2 İlk kullanım

İlk kullanımdan önce cihazın parçalarını temizleyin (bkz. 4.1).

3.3 Çalıştırma

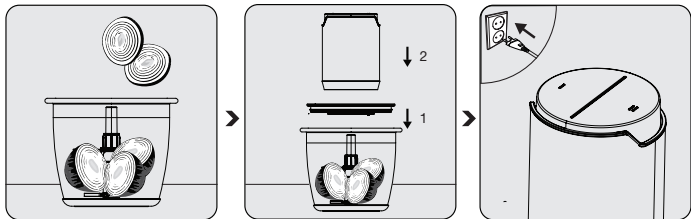


Cihazı sabit ve düz bir yüzeye, kaymaz lastik altlığının (7) üzerine yerleştirin.

Motor ünitesini (4) ve ara kapağı (3) cam hazneden (1) ayırın.

Doğrayıcı bıçağını (6) plastik kısımdan tutarak sabit milin (2) üzerine yerleştirin.

3 Kullanım



Hazırlamak istediğiniz malzemeyi cam hazneye (3) koyun.

Cam haznenin (1) üzerine ara kapağı (3) (silikon conta aşağıda kalacak şekilde) yerleştirdikten sonra motor ünitesini (4) de üzerine yerleştirin.

Cihazın fişini prize takın. Çalıştırma düğmesine (5) basarak istediğiniz hız ayarında çalıştırın.

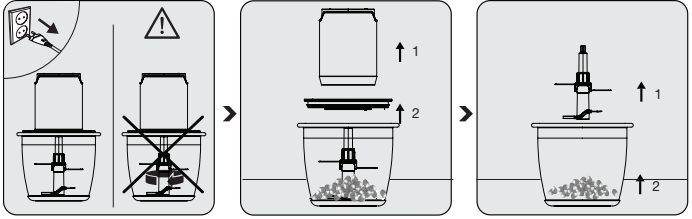


Ara kapağı (3) cam haznenin üzerine tam oturtun. Aksi takdirde motor ünitesi de (4) üzerine tam oturmaz ve cihaz çalışmaz.



- Aralıksız 10 sn'den kısa kullanımlarda birkaç sn. bekleyerek işlem bitinceye kadar kullanabilirsiniz.
- Maydanoz, soğan gibi yumuşak yiyeceklerde 1 saniyelik, kısa aralıklı basışlar yeterlidir.

3 Kullanım



İşlem tamamlandığında, çalıştırma düğmesini bırakın. Cihazın fişini prizden çekin ve bıçağın tamamen durmasını bekleyin.

Önce motor ünitesini (4), ardından ara kapağı (3) çekerek çıkartın.

Cam haznenin (1) içinden doğrayıcı bıçağını (6) plastik kısmından tutup çıkarın. İşlemden geçirdiğiniz yiyeceği cam haznedan (1) alın.



- Bıçağın iç kısmı yaylıdır. Bıçağı sabit milin üzerini oturttuğunuzda yaylanma hissedersiniz. Bıçağı çeyrek tur sağa veya sola çevirirseniz bıçak sabitlenir.
- Bıçağı milden çıkartmak isteğinizde yine bıçağı sağa veya sola çeyrek tur çevirirseniz bıçak sabitlenmeden kurtulur ve boşa çıkar.



Bıçaklara çıplak elle dokunmayın.

3 Kullanım

3.4 Maksimum miktarlar ve hazırlama süreleri

Aşağıdaki tablo, farklı yiyecekler için kullanılacak maksimum miktarlara ve bu miktarları uygun şekilde doğrama işlemi yapmak için gereken ortalama sürelerle genel bir bakış sunar. Önerilen zaman ve miktar minimum referans değeri olarak dikkate alınmalıdır.

Malzeme	Maks. miktar	İşlem süresi	Hız ayarı
Et	100 g.	5 s	maks. II

3.5 Enerji tasarrufu için yapılması gerekenler

Kullanım sırasında kılavuzda tavsiye edilen sürelerle uyun. Kullanımdan sonra cihazın fişini prizden çıkarın.

4 Temizlik ve bakım

4.1 Temizlik



- Temizlik işleminden önce cihazın fişini prizden çekin ve bıçakların tamamen durduğuna emin olun.
- Cihazı temizlemek için kesinlikle benzin, solvent, aşındırıcı temizleyiciler, metal nesnelere veya sert fırçalar kullanmayın.
- Doğrayıcı bıçağını (6) temizlerken dikkatli olun, keskindir.
- Motor ünitesini veya elektrik kablosunu suya ya da diğer sıvılara batırmayın.



Cam hazne, doğrayıcı bıçağı ve ara kapak bulaşık makinesinin üst rafında yıkanabilir.

4 Temizlik ve bakım



Cihazın fişini prizden çekin. Motor ünitesini (4), ara kapağı (3) ardından bıçakları (6) çıkartın.

Motor ünitesinin (4) dış kısmını temizlemek için hafif nemli bir bez kullanın.

Cam hazne, doğrayıcı bıçağı ve ara kapağı deterjan ve ılık su ile yıkayabilirsiniz. Cihazın tüm parçalarını temizledikten sonra iyice kurulayın.

4.2 Saklama

- Cihazı uzun süre kullanmayı düşünmüyorsanız, dikkatli bir şekilde saklayın.
- Cihazı kaldırmadan önce fişini prizden çekin.
- Cihazı serin ve kuru bir yerde saklayın.
- Cihazı ve kablosunu, çocukların ulaşamayacağı bir yerde muhafaza edin.

4.3 Taşıma ve nakliye

- Taşıma ve nakliye sırasında cihazı orijinal ambalajı ile birlikte taşıyın. Cihazın ambalajı, cihazı fiziksel hasarlara karşı koruyacaktır.
- Cihazın veya ambalajının üzerine ağır cisimler koymayın. Cihaz zarar görebilir.
- Cihazın düşürülmesi durumunda cihaz çalışmayabilir veya kalıcı hasar oluşabilir.

Müşteri Memnuniyeti Politikası

- Müşterilerimizin istek ve önerilerini her kanaldan karşılamaktan mutluluk duyarız.

Kanallarımız:

* Çağrı Merkezimiz: 0850 210 0 888

(Sabit telefonlardan veya cep telefonlarından alan kodu çevirmeden arayın*)

* Diğer Numaramız: 0216 585 8 888

- Çağrı Merkezimiz haftanın 7 günü 24 saat hizmet vermektedir.

- Çağrı Merkezimiz ile yaptığınız görüşmeler iletişim hizmeti aldığınız operatör firma tarafından sizin için tanımlanan tarifeye göre ücretlendirilir.

- Sabit veya cep telefonlarınızdan alan kodu tuşlamadan çağrı merkezi numaramızı arayarak ürününüz ile ilgili arzu ettiğiniz hizmeti talep edebilirsiniz.

* Whatsapp Numaramız: 0544 444 0 888

* Faks Numaramız: 0216-423-2353

* Web Adresimiz:

- www.arcelik.com.tr

* e-posta Adresimiz:

- musteri.hizmetleri@arcelik.com.tr

* Sosyal Medya Hesaplarımız:

- <https://www.instagram.com/arcelik/>

- <https://twitter.com/arcelik>

- <https://www.facebook.com/arcelik/>

- <https://www.youtube.com/user/tvarcelik>

* Posta Adresimiz:

- Arçelik A.Ş. Karaağaç Caddesi No:2-6,
34445, Sıtlıçe / İSTANBUL

* Bayilerimiz,

- <https://www.arcelik.com.tr/arcelik-bayileri>

* Yetkili Servislerimiz,

- <https://www.arcelik.com.tr/yetkili-servisler>

- Tüm yetkili servis istasyonu bilgilerimiz, Ticaret Bakanlığı tarafından oluşturulan "Servis Bilgi Sistemi"nde (www.servis.gov.tr) yer almaktadır.
- Yedek parça malzemeleri yetkili servislerimizden temin edilebilir.

- Müşterilerimizden iletilen istek ve önerilerin Arçelik'e ulaştığı bilgisini, müşteri profili ayrıntı yapılmaksızın kendilerine 24 saat içinde veriz.
- Müşteri Hizmetleri sürecimiz:
Müşterilerimizin istek ve önerilerini;
* **İzlenebilir, raporlanabilir, şeffaf ve güvenli tek bir bilgi havuzunda toplarız.**
* **Yasal düzenlemelere uygun, objektif, adil ve gizlilik içinde ele alır ve değerlendiririz.**
* **Bu geri bildirimleri süreçlerimizin daha mükemmel hale getirilmesinde kullanırız.**
- Arçelik olarak, mükemmel müşteri deneyimini yaşatmayı ana ilke olarak kabul eder, müşteri odaklı bir yaklaşım benimseriz.
- Bütün süreçlerimizi yönetim sistemi ile entegre ederek birbirini kontrol eden bir yapı geliştirilmesini sağlarız.
Yönetim hedeflerini de bu sistem üzerinden besleriz.

Aşağıdaki önerilere uymanızı rica ederiz.

- Ürününüzü aldığınızda Garanti belgesini Yetkili Satıcınıza onaylatınız.
- Ürününüzü kullanma kılavuzu esaslarına göre kullanınız.
- Ürününüz ile ilgili hizmet talebiniz olduğunda yukarıdaki telefon numaralarından Çağrı Merkezimize başvurunuz.
- Hizmet için gelen teknisyene "teknisyen kimlik kartı"nı sorunuz.
- İşiniz bittiğinde Yetkili servis teknisyeninden "Hizmet Fişi" istemeyi unutmayınız. alacağınız "Hizmet Fişi" , ilerde ürününüzde meydana gelebilecek herhangi bir sorunda size yarar sağlayacaktır.
- Ürünün kullanım ömrü: 7 yıldır. (Ürünün fonksiyonunu yerine getirebilmesi için gerekli yedek parça bulundurma süresi)

Hizmet talebinin deęerlendirilmesi

1

Müşteri Başvurusu



Web sitesi



0850 210 0 888
Çaęrı merkezi



Yetkili Servis



musteri.hizmetleri
@arcelik.com.tr



Yetkili Satıcı



Faks
0216 423 2353

2

Başvuru kaydı

Başvuru Konusu
Müşteri Adı, Soyadı
Müşteri Telefonu
Müşteri Adresi

3

Hizmet talebinin alınması

- Hizmet talebi analizi
- Hizmet hakkında müşterinin bilgilendirilmesi (Keşif,nakiye,montaj,bilgi,onarım,deęişim vb.)
- Hizmet hakkında gerekli işlemin gerçekleştirilmesi

4

Müşteri memnuniyetinin alınması

Memnun

Memnun
deęil

5

Başvuru kaydının kapatılıp, bilgilerin saklanması

Bu kılavuzu okumadan ürününüzü çalıştırmayınız.

Ürününüz ile ilgili garanti şartları, kullanımı ve sorun giderme yöntemleri kılavuzda yer almaktadır.

Uygun Kullanım ve Garanti ile İlgili Dikkat Edilmesi Gereken Hususlar;

Aşağıda belirtilen sorunların giderilmesi ücret karşılığında yapılır. Bu durumlar için garanti şartları uygulanmaz;

- 1) Kullanım hatalarından kaynaklanan hasar ve arızalar,
- 2) Malın tüketiciye tesliminden sonraki yükleme, boşaltma, taşıma vb. sırasında oluşan hasar ve arızalar,
- 3) Malın kullanıldığı yerin elektrik (priz, gerilim, topraklama vb.), su (su basıncı, musluk vb.), doğalgaz, telefon, internet vb. şebekesi ve/veya altyapısı (gider, zemin, ortam vb.) kaynaklı meydana gelen hasar ve arızalar,
- 4) Doğa olayları ve yangın, su baskını vb. kaynaklı meydana gelen hasar ve arızalar,
- 5) Malın tanıtma ve kullanma kılavuzlarında yer alan hususlara aykırı kullanılmasından kaynaklanan hasar ve arızalar,
- 6) Malın, 6502 sayılı Tüketicinin Korunması Hakkındaki Kanununda tarif edilen şekli ile ticari veya mesleki amaçlarla kullanımı durumunda ortaya çıkan hasar ve arızalar,
- 7) Mala yetkisiz kişiler tarafından bakım, onarım veya başka bir nedenle müdahale edilmesi durumlarında mala verilmiş garanti sona erecektir.

Garanti uygulaması sırasında değiştirilen malın garanti süresi, satın alınan malın kalan garanti süresi ile sınırlıdır.

Ürününüz Arçelik A.Ş adına Guangdong XINBAO Electrical Appliances Holdings Co., Ltd. South Zhenghe Road, Leliu Town, Shunde District, Foshan City, Guangdong, China Tel: +86-757-25337876 tarafından üretilmiştir.

Menşei: P.R.C.

GARANTİ ŞARTLARI

- 1) Garanti süresi, malın teslim tarihinden itibaren başlar ve 2 yıldır.
- 2) Malın tanıtma ve kullanma kılavuzunda gösterildiği şekilde kullanılması ve Arçelik A.Ş.'nin yetkili kıldığı servis çalışanları dışındaki şahıslar tarafından bakım, onarım veya başka bir nedenle müdahale edilmemiş olması şartıyla, malın bütün parçaları dahil olmak üzere tamamını, malzeme, işçilik ve üretim hatalarına karşı malın teslim tarihinden itibaren yukarıda belirtilen süre kadar garanti eder.
- 3) Malın ayıplı olduğunun anlaşılması durumunda tüketicisi, 6502 sayılı Tüketicinin Korunması Hakkında Kanunun 11 inci maddesinde yer alan;
 - a- Sözleşmeden dönme,
 - c- Ücretsiz onarılmasını isteme,
 - b- Satış bedelinden indirim isteme,
 - ç- Satılının ayıpsız bir misli ile değiştirilmesini isteme, haklarından birini kullanabilir.
- 4) Tüketicinin bu haklardan ücretsiz onarım hakkını seçmesi durumunda satıcı; işçilik masrafı, değiştirilen parça bedeli ya da başka herhangi bir ad altında hiçbir ücret talep etmeksizin malın onarımını yapmak veya yaptırmakla yükümlüdür. Tüketicisi ücretsiz onarım hakkını üretici veya ithalatçıya karşı da kullanabilir. Satıcı, üretici ve ithalatçı tüketicinin bu hakkını kullanmasından müstesilen sorumludur.
- 5) Tüketicinin, ücretsiz onarım hakkını kullanması halinde malın;
 - Garanti süresi içinde tekrar arızalanması,
 - Tamiri için gereken azami sürenin aşılması,
 - Tamirinin mümkün olmadığının, yetkili servis istasyonu, satıcı, üretici yada ithalatçı tarafından bir raporla belirlenmesidurumlarında;

tüketicisi malın bedel iadesini, ayıp oranında bedel indirimi veya imkân varsa malın ayıpsız misli ile değiştirilmesini satıcıdan talep edebilir.

Satıcı, tüketicinin talebini reddedemez. Bu talebin yerine getirilmemesi durumunda satıcı, üretici ile ithalatçı müstesilen sorumludur.
- 6) İlgili mevzuatlarda belirlenen kullanım ömrü süresince malın azami tamir süresi 20 iş gününü, geçemez. Bu süre, garanti süresi içerisinde mala ilişkin arızanın yetkili servis istasyonuna veya satıcıya bildirim tarihinde, garanti süresi dışında ise malın yetkili servis istasyonuna teslim tarihinden itibaren başlar. Garanti kapsamı içerisindeki malın arızasının 10 iş günü içerisinde giderilememesi halinde, üretici veya ithalatçı, malın tamini tamamlanmaya kadar, benzer özelliklere sahip başka bir malı tüketicinin kullanımına tahsis etmek zorundadır. Benzer özelliklere sahip başka bir malın tüketicisi tarafından istenmemesi halinde üretici veya ithalatçılar bu yükümlülüğünden kurtulur. Malın garanti süresi içerisinde arızalanması durumunda, tamirde geçen süre garanti süresine eklenir.
- 7) Malın kullanma kılavuzunda yer alan hususlara aykırı kullanılmasından kaynaklanan hasar ve arızalar garanti kapsamı dışındadır.
- 8) Tüketicisi, garantiden doğan haklarının kullanılmasına ile ilgili olarak çıkabilecek uyuşmazlıklarda yerleşim yerinin bulunduğu veya tüketicisi işleminin yapıldığı yerdeki Tüketicisi Hakem Heyetine veya Tüketicisi Mahkemesine başvurabilir.
- 9) Satıcı tarafından bu Garanti Belgesinin verilmesi durumunda tüketicisi, Ticaret Bakanlığı Tüketicinin Korunması ve ve Piyasa Gözetimi Genel Müdürlüğüne başvurabilir.

Üretici veya İthalatçı Firmasının;

Unvanı: Arçelik A.Ş.
Adresi: Arçelik A.Ş. Karaağaç Caddesi No:2-6, 34445,
Sütlüce / İSTANBUL
Telefonu: (0-216) 585 8 888
Faks: (0-216) 423 23 53
web adresi: www.arçelik.com.tr

Malın;

Markası: Arçelik
Cinsi: Doğrayıcı
Modeli: DO 9266 CI
Bandrol ve Seri No:
Garanti Süresi: 2 YIL
Azami Tamir Süresi: 20 İş günü

GENEL MÜDÜR

**Arçelik A.Ş.**

GENEL MÜDÜR YRD.

**Satıcı Firmasının:**

Unvanı:
Adresi:
Telefonu:
Faks:
e-posta:

Fatura Tarih ve Sayısı:
Teslim Tarihi ve Yeri:
Yetkilinin İmzası:
Firmanın Kaşesi:

Bu bölümü, ürünü aldığınız Yetkili Satıcı imzalayacak ve kaşeyecektir.