

beko

Izgara ve Tost Makinesi

Kullanma Kılavuzu



TM 5206 G

TR

CE

01M-8913181200-0722-01

Lütfen önce bu kılavuzu okuyun!

Değerli Müşterimiz,

Beko ürününü tercih ettiğiniz için teşekkür ederiz. Yüksek kalite ve teknoloji ile üretilmiş olan ürününüzün size en iyi verimi sunmasını istiyoruz. Bunun için, bu kılavuzun tamamını ve verilen diğer belgeleri ürünü kullanmadan önce dikkatle okuyun ve bir başvuru kaynağı olarak saklayın. Ürünü başka birisine verirsiniz, kullanma kılavuzunu da birlikte verin. Kullanma kılavuzunda belirtilen tüm bilgi ve uyarıları dikkate alarak talimatlara uyun.

Sembollerin anlamları

Bu kullanma kılavuzunun çeşitli kısımlarında aşağıdaki semboller kullanılmıştır:



Cihazın kullanımıyla ilgili önemli bilgiler ve faydalı tavsiyeler.



UYARI: Can ve mal güvenliğiyle ilgili tehlikeli durumlar konusunda uyarılar.



Gıda ile temasa uygundur.



Elektrik çarpması uyarısı.



Sıcak yüzeylerle ilgili uyarı.



**GERİ DÖNÜŞTÜRÜLMÜŞ &
GERİ DÖNÜŞTÜRÜLEBİLİR
KAĞIT**

Bu ürün, çevreye saygılı modern tesislerde doğaya zarar vermeden üretilmiştir.

İÇİNDEKİLER

1 Önemli güvenlik ve çevre talimatları	4
1.1 Genel güvenlik.....	4
1.2 AEEE yönetmeliğine uyum ve atık ürünün elden çıkarılması	7
1.3 Ambalaj bilgisi	7
1.4 Enerji tasarrufu için yapılması gerekenler	7
2 Izgara ve tost makineniz	9
2.1 Genel bakış	9
2.2 Teknik veriler	9
3 Kullanım	10
3.1 Kullanım amacı.....	10
3.2 İlk kullanım	10
3.3 Çalıştırma.....	10
3.4 Tost ve ızgara yapma.....	10
3.5 Plakalarının çıkarılması / takılması.....	12
3.6 Pişirme ayarı ve süreleri	12
4 Temizlik ve bakım	15
4.1 Temizlik	15
4.2 Saklama	16
4.3 Taşıma ve nakliye	16
5 Tüketici hizmetleri	17

1 Önemli güvenlik ve çevre talimatları

Bu bölümde, yaralanma ya da maddi hasar tehlikelerini önlemeye yardımcı olacak güvenlik talimatları yer almaktadır.

Bu talimatlara uyulmaması halinde her türlü garanti geçersiz hale gelir.

1.1 Genel güvenlik

- Bu cihaz, uluslararası güvenlik standartlarına uygundur.
- Cihaz, ticari kullanım için değildir, sadece ev tipi kullanım için uygundur.
- Bu cihazın, aşağıda belirtilen yerler gibi, ev ve benzeri uygulamalarda kullanılması amaçlanır:
 - -Dükkanlarda, bürolarda ve diğer çalışma ortamlarındaki personele ait mutfak alanları,
 - Çiftlik evleri,
 - Müşteriler tarafından, motellerde, otellerde kullanılan yerler ve diğer mesken tipi çevreler,
 - Yatma yerleri ve kahvaltı yapılan ortamlar.
- Cihaz, 8 yaş ve üzeri çocuklar ve fiziksel, algısal ve zihinsel yetenekleri azalmış veya tecrübe ve bilgi eksikliği olan kişiler tarafından gözetim altında veya

1 Önemli güvenlik ve çevre talimatları

cihazın güvenli bir şekilde kullanımına ve karşılaşılan ilgili tehlikelerin anlaşılmasına dair talimat verilirse kullanılabilir. Çocuklar cihazla oynamamalıdır.

- Temizleme ve kullanıcı bakımı 8 yaşından büyük ve gözetim altında olmadıkça çocuklar tarafından yapılmamalıdır.
- Cihaz ve kablosunu 8 yaşından küçük çocukların erişemeyeceği şekilde saklayın.
- Elektrik kablosu veya cihaz hasarlıysa kullanmayın. Yetkili servise başvurun.
- Şebeke güç kaynağınız cihazın tip etiketinde belirtilen bilgilere uygun olmalıdır.
- İlave koruma için bu cihaz, maksimum 30 mA'lık anma değerine sahip kaçak akım cihazına bağlanmalıdır.
- Cihazı topraklı prizde kullanın.
- Cihazı uzatma kablosuyla kullanmayın.
- Elektrik kablosunun hasar görmesini önlemek için sıkışmasını, kıvrılmasını veya keskin kenarlara sürtünmesini engelleyin.
- Ellerinizi nemli veya ıslakken, cihazın fişine dokunmayın.
- Cihazı veya elektrik kablosunu suya daldırmayın.

1 Önemli güvenlik ve çevre talimatları

- Cihazı elektrik fişine bağılyken gözetimsiz bırakmayın.
- Dış yüzey kullanım sırasında ısınır. Yanma riskini önlemek için sıcak yüzeylere temas etmeyin.
- Metal pişirme aletlerini ve eşyaları, pişirme plakalarının üzerinde bırakmayın.
- Cihazı sabit bir yüzeyde kullanın ve muhafaza edin.
- Cihazı parçalarına ayırmayın.
- Sadece orijinal parçaları veya üretici tarafından tavsiye edilen parçaları kullanın.
- Cihazı temizlemeden önce fişini prizden çekin ve temizlik sonrasında tüm parçalarını tamamen kurutun.
- Yalnızca dış yüzey ve plakaları Temizlik ve Bakım bölümündeki talimatlara uygun olarak temizleyin.
- Cihaz dış mekanlarda kullanıma uygun değildir.
- Cihazı harici bir zamanlayıcı veya ayrı bir uzaktan kumanda sistemiyle çalıştırmayın.
- Yiyecek aşırı ısınma nedeniyle alev alabilir. Cihazın perde, kumaş, duvar vb. yanıcı maddelerle temas etmesine veya bunlarla örtülmesine izin vermeyin.

1 Önemli güvenlik ve çevre talimatları

- Cihazı patlayıcı veya yanıcı ortamların ve maddelerin bulunduğu yerde veya yakınında kullanmayın.
- Mangal kömürü veya benzeri yanabilir yakıtlar bu cihazda kullanılmamalıdır.
- Ambalaj malzemelerini saklıyorsanız çocukların ulaşamayacağı bir yerde muhafaza edin.

1 Önemli güvenlik ve çevre talimatları

1.2 AEEE yönetmeliğine uyum ve atık ürünün elden çıkarılması



Bu ürün, T.C. Çevre ve Şehircilik Bakanlığı tarafından yayımlanan “Atık Elektrikli ve Elektronik Eşyaların Kontrolü Yönetmeliği”nde belirtilen zararlı ve yasaklı maddeleri içermez. AEEE Yönetmeliğine uygundur. Bu ürün, geri dönüşümlü ve tekrar kullanılabilir nitelikteki yüksek kaliteli parça ve malzemelerden üretilmiştir. Bu nedenle, ürünü, hizmet ömrünün sonunda evsel veya diğer atıklarla birlikte atmayın. Elektrikli ve elektronik cihazların geri dönüşümü için bir toplama noktasına götürün. Bu toplama noktalarını bölgenizdeki yerel yönetime sorun. Kullanılmış ürünleri geri kazanıma vererek çevrenin ve doğal kaynakların korunmasına yardımcı olun.

1.3 Ambalaj bilgisi



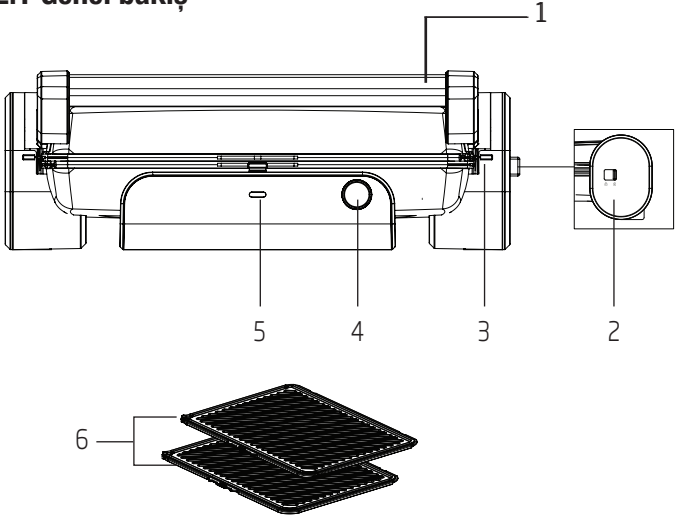
Ürünün ambalajı, Ulusal Mevzuatımız gereği geri dönüştürülebilir malzemelerden üretilmiştir. Ambalaj atığını evsel veya diğer atıklarla birlikte atmayın, yerel otoritenin belirttiği ambalaj toplama noktalarına atın.



1.4 Enerji tasarrufu için yapılması gerekenler

Kullanımdan sonra cihazı kapatın ve fişini prizden çıkarın. Yiyeceklerinizi pişirirken uygun sıcaklıklar seçin.

2 Izgara ve tost makineniz

2.1 Genel bakış



1. Tutamak
2. Kilitleme sürgüsü
(Açık  / Kapalı )
3. Yağ akıtma kanalı (2 adet)
4. Termostat düğmesi
5. Termostat ışığı
6. Pişirme plakaları

2.2 Teknik veriler

Güç kaynağı:

220-240 V ~, 50/60 Hz

Güç: 2000 W

Teknik ve tasarım değişiklikleri yapma hakkı saklıdır.

Ürününüz üzerinde bulunan işaretlemelerde veya ürünle birlikte verilen diğer basılı dökümanlarda beyan edilen değerler, ilgili standartlara göre laboratuvar ortamında elde edilen değerlerdir. Bu değerler, ürünün kullanım ve ortam şartlarına göre değişebilir.

3 Kullanım

3.1 Kullanım amacı

Bu cihaz sadece evde kullanılmak ve yiyecek hazırlamak için tasarlanmıştır, profesyonel kullanım için uygun değildir.

3.2 İlk kullanım

İlk kullanımında duman çıkabileceğinden, cihazı boş çalıştırın ve odanın iyi havalandırılmış olduğundan emin olun.

3.3 Çalıştırma



UYARI: Cihazı çalıştırmadan önce her iki pişirme plakasının (6) takılı olduğundan emin olun.

1. Cihazın fişini prize takın.
2. Kilitleme sürgüsünü (2), aşağı doğru iterek "☑" konumuna getirin.
3. Termostat düğmesini (4) "0" pişirme yapmak istediğiniz konuma getirin.

3.4 Tost ve ızgara yapma

1. Cihazın termostat düğmesini (4) istediğiniz sıcaklık konumuna (1-4) getirin.
 - Termostat ışığı (5) kırmızı yanar ve ayarlanan ısıya ulaşıncaya kadar söner.



"0" konumu ile "1" konumu arasında pişirme plakaları ısınmaya başlamaz.

2. Cihazın üst kapağını tutamağından (1) tutarak yukarı doğru açın.
3. İsteddiğiniz konumda tost ve ızgara yaparak devam edin.
 - Pişireceğiniz yiyeceği pişirme plakasına (plakalarına) (6) yerleştirin.

Cihaz plakaları kapalı konumda

Bu konum, üst ve alt pişirme plakalarını (6) kapalı konumda kullanarak ızgara yapmak için uygundur. Sandviç, tost, pizza, gözleme, hamburger vb. yiyeceklerde tercih edilmelidir.

3 Kullanım



Izgara yapmak için termostat sıcaklık konumu "4" olarak ayarlanmalıdır.

Cihaz plakaları ızgara fırın konumunda

Bu konum üstü açık tost gibi basılması istenilmeyen ama üstten de ısı alması istenilen yiyeceklerde tercih edilmelidir.

- Üst kapağı 90° konumundayken, tutamağından (1) yukarı doğru çekin ve öne doğru yatırın.
- Tekrar kapatmak için tersini uygulayın.

Cihaz plakaları yarı açık konumda

Alt pişirme plakasında (6) yiyecek pişirmek için kullanılmalıdır.

- Üst kapağı tutamağından (1) kaldırıp 90° konumunda bırakın.



UYARI: Üst pişirme plakası (6) sıcaktır.

İki plaka yatay konumda

Bu konum iki büyük ızgara alanı sağlar. Sosis, biftek, balık ve sebze vb. yiyeceklerde tercih edilmelidir.

- Üst kapak 90° konumdayken, tutamağından (1) yukarı doğru çekin ve arkaya doğru yatırarak yatay konuma getirin.
- Tekrar kapatmak için tersini uygulayın.



UYARI: Yiyecekleri çevirmek veya pişirme plakalarından almak için tahta veya ısıya dayanıklı plastikten yapılmış mutfak aletleri kullanın.

4. Pişirme işlemi tamamlandığında (kapalı veya yarı kapalı konumlarda cihazın üst kapağını tutamağından (1) yukarı doğru kaldırarak) yiyeceği plakadan veya plakalardan alın.

3 Kullanım



UYARI: Yiyecekleri cihazdan alırken çok dikkatli olun, cihazın metal parçaları ve yiyecekler çok sıcak olabilir.

5. Termostat düğmesini (4) "0" kapalı konumuna getirin.
6. Cihazın fişini prizden çekin ve soğumasını bekleyin.
7. Cihazın üst kapağını tutamağından (1) tutarak kapatın.

3.5 Plakalarının çıkarılması / takılması



UYARI: Pişirme plakalarına (6) dokunmadan önce, cihazın tamamen soğudundan emin olun. Sıcak iken pişirme plakalarına dokunmayın.

1. Cihazın üst kapağını tutamağından (1) tutarak açın.
2. Alt ve üst pişirme plakalarının (6) önlerinde bulunan plaka kilitleme mandallarına bastırın.
 - Elinizle plakaları çıkartın.

3. Pişirme plakalarını (6) tekrar yerine takmak için cihazın iç arka kısmında bulunan yuvalara pişirme plakalarını yerleştirip, yerine oturtun.

3 Kullanım

3.7 Pişirme ayarı ve süreleri

Piştirilen Malzeme	Piştirme Kademesi	Önerilen Serigrafi Süresi
 Ekmek Kızartma	4	(2-4 dk)
 Tost Yapma	4	(5-7 dk)
 Sosis Piştirme	3	(8-10 dk)
 Hamburger Köftesi	3	(6-8 dk)
 Çöp Şiş (Kırmızı)	4	(8-12 dk)
 Biftek (Kırmızı)	4	(11-14 dk)
 Tavuk Piştirme	4	(10-13 dk)
 Balık Piştirme	3	(15-20 dk)



UYARI: Piştirme süreleri yiyeceğın cinsi, voltaj dalgalanmaları, çevresel şartlar ve cihazın piştirme konumuna göre deęişim gösterebilir.

4 Temizlik ve bakım

4.1 Temizlik

1. Cihazı termostat düğmesini (4) “0” kapalı konumuna getirin ve fişini prizinden çekin.
 2. Cihazın tamamen soğumasını bekleyin.
 3. Pişirme plakalarını (6) çıkartın. (bkz. 3.5).
- Cihazın dış yüzeyini temizlemek için nemli bir bez kullanın. Cihazın dışını tamamen kurutun.
 - Pişirme plakaları (6) ılık su içerisinde yaklaşık 5 dk. bekletildikten sonra sıvı bulaşık deterjanı ve yumuşak yüzeyli bir sünger ile temizlenebilir.
 - Plakaların takıldığı iç gövde kısmını hafif nemli bir bez ile silersiniz.



Elektrikli bölgelere kesinlikle su veya nem gelmemelidir.



Pişirme plakalarını (6) temizlerken yapışmaz kaplamanın zarar görmemesi için yalnızca sünger veya yumuşak bir bez parçası kullanın.



UYARI: Pişirme plakalarını (6) bulaşık makinesinde yıkamayın.

- Temizlik sonrasında cihazı kullanmadan önce tüm parçalarını kurulaşın.



UYARI: Islak bırakılan plakalarda beyaz su lekeleri oluşabilir.



UYARI: Cihazı temizlemek için kesinlikle benzin, solvent, aşındırıcı temizleyiciler, metal nesnelere veya sert fırçalar kullanmayın.




Bakteri oluşumunu önlemek ve cihazı bakımlı tutmak için her kullanımdan sonra temizleyin.

4 Temizlik ve bakım



UYARI: Temizliğin daha kolay yapılabilmesi için her pişirme işlemi sonrasında plakaların soğuduktan sonra temizlenmesi tavsiye edilir.

4.2 Saklama

- Cihazı kaldırmadan önce fişini çekin ve soğumaya bırakın.
- Cihazın kapağını tutamağından (1) tutarak kapatın ve kilitleme sürgüsünü (2) “” konumuna getirin.
- Cihazı dik konuma saklayabilirsiniz.
- Cihazı uzun süre kullanmayı düşünmüyorsanız, dikkatli bir şekilde saklayın.
- Cihazı serin ve kuru bir yerde saklayın.
- Cihazı ve kablosunu, çocukların ulaşamayacağı bir yerde muhafaza edin.

4.3 Taşıma ve nakliye

- Taşıma ve nakliye sırasında cihazı orijinal ambalajı ile birlikte taşıyın. Cihazın ambalajı, cihazı fiziksel hasarlara karşı koruyacaktır.
- Cihazın veya ambalajının üzerine ağır cisimler koymayın. Cihaz zarar görebilir.
- Cihazın düşürülmesi durumunda cihaz çalışmayabilir veya kalıcı hasar oluşabilir.

Müşteri Memnuniyeti Politikası

- Müşterilerimizin istek ve önerilerini her kanaldan karşılamaktan mutluluk duyarız.

Kanallarımız:

* Çağrı Merkezimiz: 0850 210 0 888

(Sabit telefonlardan veya cep telefonlarından alan kodu çevirmeden arayın*)

* Diğer Numaramız: 0216 585 8 888

- Çağrı Merkezimiz haftanın 7 günü 24 saat hizmet vermektedir.

- Çağrı Merkezimiz ile yaptığınız görüşmeler iletişim hizmeti aldığınız operatör firma tarafından sizin için tanımlanan tarifeye göre ücretlendirilir.

- Sabit veya cep telefonlarınızdan alan kodu tuşlamadan çağrı merkezi numaramızı arayarak ürününüz ile ilgili arzu ettiğiniz hizmeti talep edebilirsiniz.

* Whatsapp Numaramız: 0544 444 0 888

* Faks Numaramız: 0216-423-2353

* Web Adresimiz:

- www.beko.com.tr

* e-posta Adresimiz:

- musteri.hizmetleri@beko.com

* Sosyal Medya Hesaplarımız:

- <https://www.instagram.com/bekoturkiye/>

- https://twitter.com/beko_tr

- <https://www.facebook.com/bekoturkiye/>

- <https://www.youtube.com/user/BekoChannel>

* Posta Adresimiz:

- Arçelik A.Ş. Karaağaç Caddesi No:2-6, 34445, Söğütözü / İSTANBUL

* Bayilerimiz,

- <https://www.beko.com.tr/yetkili-saticilar>

* Yetkili Servislerimiz,

- <https://www.beko.com.tr/yetkili-servis>

- Tüm yetkili servis istasyonu bilgilerimiz, Ticaret Bakanlığı tarafından oluşturulan "Servis Bilgi Sistemi"nde (www.servis.gov.tr) yer almaktadır.

- Yedek parça malzemeleri yetkili servislerimizden temin edilebilir.

- Müşterilerimizden iletilen istek ve önerilerin Beko'ya ulaştığı bilgisini, müşteri profili ayırımı yapılmaksızın kendilerine 24 saat içinde veririz.
- Müşteri Hizmetleri sürecimiz:
Müşterilerimizin istek ve önerilerini;
* İzlenebilir, raporlanabilir, şeffaf ve güvenli tek bir bilgi havuzunda toplanır.
* Yasal düzenlemelere uygun, objektif, adil ve gizlilik içinde ele alır ve değerlendiririz.
* Bu geri bildirimleri süreçlerimizin daha mükemmel hale getirilmesinde kullanırız.
- Beko olarak, mükemmel müşteri deneyimini yaşatmayı ana ilke olarak kabul eder, müşteri odaklı bir yaklaşım benimseriz.
- Bütün süreçlerimizi yönetim sistemi ile entegre ederek birbirini kontrol eden bir yapı geliştirilmesini sağlarız.
Yönetim hedeflerini de bu sistem üzerinden besleriz.

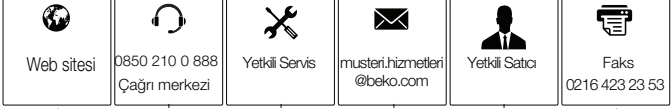
Aşağıdaki önerilere uymanızı rica ederiz.

- Ürününüzü aldığınızda Garanti belgesini Yetkili Satıcıya onaylattırınız.
- Ürününüzü kullanma kılavuzu esaslarına göre kullanınız.
- Ürününüz ile ilgili hizmet talebiniz olduğunda yukarıdaki telefon numaralarından Çağrı Merkezimize başvurunuz.
- Hizmet için gelen teknisyene "teknisyen kimlik kartı" nı sorunuz.
- İşiniz bittiğinde Yetkili servis teknisyeninden "Hizmet Fişi" istemeyi unutmayınız. alacağınız "Hizmet Fişi" , ilerde ürününüzde meydana gelebilecek herhangi bir sorunda size yarar sağlayacaktır.
- Ürünün kullanım ömrü: 7 yıldır. (Ürünün fonksiyonunu yerine getirebilmesi için gerekli yedek parça bulundurma süresi)

Hizmet talebinin değerlendirilmesi

1

Müşteri Başvurusu



2

Başvuru kaydı

Başvuru Konusu
Müşteri Adı, Soyadı
Müşteri Telefonu
Müşteri Adresi

3

Hizmet talebinin alınması

- Hizmet talebi analizi
- Hizmet hakkında müşterinin bilgilendirilmesi (Keşif,nakliye,montaj,bilgi,onarım,değişim vb.)
- Hizmet hakkında gerekli işlemin gerçekleştirilmesi

4

Müşteri memnuniyetinin alınması

Memnun

Memnun
değil

5

Başvuru kaydının kapatılıp, bilgilerin saklanması

Uygun Kullanım ve Garanti ile İlgili Dikkat Edilmesi Gereken Hususlar;

Aşağıda belirtilen sorunların giderilmesi ücret karşılığında yapılır. Bu durumlar için garanti şartları uygulanmaz;

- 1) Kullanım hatalarından kaynaklanan hasar ve arızalar,
- 2) Malın tüketiciye tesliminden sonraki yükleme, boşaltma, taşıma vb. sırasında oluşan hasar ve arızalar,
- 3) Malın kullanıldığı yerin elektrik (priz, gerilim, topraklama vb.), su (su baskıncı, musluk vb.), doğalgaz, telefon, internet vb. şebekesi ve/veya altyapısı (gider, zemin, ortam vb.) kaynaklı meydana gelen hasar ve arızalar,
- 4) Doğa olayları ve yangın, su baskını vb. kaynaklı meydana gelen hasar ve arızalar,
- 5) Malın tanıtma ve kullanma kılavuzlarında yer alan hususlara aykırı kullanılmasından kaynaklanan hasar ve arızalar,
- 6) Malın, 6502 sayılı Tüketicinin Korunması Hakkındaki Kanununda tarif edilen şekli ile ticari veya mesleki amaçlarla kullanımı durumunda ortaya çıkan hasar ve arızalar,
- 7) Mala yetkisiz kişiler tarafından bakım, onarım veya başka bir nedenle müdahale edilmesi durumlarında mala verilmiş garanti sona erecektir.

Garanti uygulaması sırasında değiştirilen malın garanti süresi, satın alınan malın kalan garanti süresi ile sınırlıdır.

İthalatçı/İmalatçı: Arçelik. A.Ş.

Menşei: Türkiye

GARANTİ ŞARTLARI

- 1) Garanti süresi, malın teslim tarihinden itibaren başlar ve 2 yıldır.
- 2) Malın tanıtma ve kullanma kılavuzunda gösterildiği şekilde kullanılması ve Arçelik A.Ş.'nin yetkili kıldığı servis çalışanları dışındaki şahıslar tarafından bakım, onarım veya başka bir nedenle müdahale edilmemiş olması şartıyla, malın bütün parçaları dahil olmak üzere tamamını; malzeme, işçilik ve üretim hatalarına karşı malın teslim tarihinden itibaren yukarıda belirtilen süre kadar garanti eder.
- 3) Malın ayıplı olduğunun anlaşılması durumunda tüketicisi, 6502 sayılı Tüketicinin Korunması Hakkında Kanununun 11 inci maddesinde yer alan;
 - a- Sözleşmeden dönme,
 - b- Satış bedelinden indirim isteme,
 - c- Ücretsiz onarılmasını isteme,
 - ç- Satılmanın ayıpsız bir misli ile değiştirilmesini isteme, haklarından birini kullanabilir.
- 4) Tüketicinin bu haklardan ücretsiz onarım hakkını seçmesi durumunda satıcı; işçilik masrafı, değiştirilen parça bedeli ya da başka herhangi bir ad altında hiçbir ücret talep etmeksizin malın onarımını yapmak veya yaptırmakla yükümlüdür. Tüketicisi ücretsiz onarım hakkını üretici veya ithalatçıya karşı da kullanabilir. Satıcı, üretici ve ithalatçı tüketicinin bu hakkını kullanmasından müstesilselen sorumludur.
- 5) Tüketicinin, ücretsiz onarım hakkını kullanması halinde malın;
 - Garanti süresi içinde tekrar arızalanması,
 - Tamiri için gereken azami sürenin aşılması,
 - Tamirinin mümkün olmadığının, yetkili servis istasyonu, satıcı, üretici yada ithalatçı tarafından bir raporla belirlenmesi durumlarında; tüketicisi malın bedel iadesini, ayıp oranında bedel indirimini veya imkân varsa malın ayıpsız misli ile değiştirilmesini satıcıdan talep edebilir. Satıcı, tüketicinin talebini reddedemez. Bu talebin yerine getirilmemesi durumunda satıcı, üretici ile ithalatçı müstesilselen sorumludur.
- 6) İlgili mevzuatlarda belirlenen kullanım ömrü süresince malın azami tamir süresi 20 iş gününü, geçemez. Bu süre, garanti süresi içerisinde mala ilişkin arızanın yetkili servis istasyonuna veya satıcıya bildirim tarihinde, garanti süresi dışında ise malın yetkili servis istasyonuna teslim tarihinden itibaren başlar. Garanti kapsamı içerisindeki malın arızasının 10 iş günü içerisinde giderilememesi halinde, üretici veya ithalatçı; malın tamiri tamamlanıncaya kadar, benzer özelliklere sahip başka bir malı tüketicinin kullanımına tahsis etmek zorundadır. Benzer özelliklere sahip başka bir malın tüketicisi tarafından istenmemesi halinde üretici veya ithalatçılar bu yükümlülüğünden kurtulur. Malın garanti süresi içerisinde arızalanması durumunda, tamirde geçen süre garanti süresine eklenir.
- 7) Malın kullanma kılavuzunda yer alan hususlara aykırı kullanılmasından kaynaklanan hasar ve arızalar garanti kapsamı dışındadır.
- 8) Tüketicisi, garantiden doğan haklarının kullanılması ile ilgili olarak çıkabilecek uyuşmazlıklarda yerleşim yerinin bulunduğu veya tüketicisi işleminin yapıldığı yerdeki Tüketicisi Hakem Heyetine veya Tüketicisi Mahkemesine başvurabilir.
- 9) Satıcı tarafından bu Garanti Belgesinin verilmesi durumunda tüketicisi, Ticaret Bakanlığı Tüketicinin Korunması ve ve Piyasa Gözetimi Genel Müdürlüğüne başvurabilir.

Üretici veya İthalatçı Firmamız:

Unvanı: Arçelik A.Ş.
Adresi: Arçelik A.Ş. Karaağaç Caddesi No:2-6, 34445, Sülüce / İSTANBUL
Telefonu: (0-216) 585 8 888
Faks: (0-216) 423 23 53
web adresi: www.beko.com.tr

Malın:

Markası: Beko
Cinsi: Izgara ve Tost Makinesi
Modeli: TM 5206 G
Bandrol ve Seri No:
Garanti Süresi: 2 YIL
Azami Tamir Süresi: 20 İş günü

GENEL MÜDÜR

Hakan Bülent

Arçelik A.Ş.

GENEL MÜDÜR YRD.

C. Çeliker

Satıcı Firmamız:

Unvanı: **Fatura Tarihi ve Sayısı:**
Adresi: **Teslim Tarihi ve Yeri:**
Telefonu: **Yetkilinin İmzası:**
Faks: **Firmamız Kaşesi:**
e-posta:

Bu bölümü, ürünü aldığınız Yetkili Satıcı imzalayacak ve kaşeleyecektir.