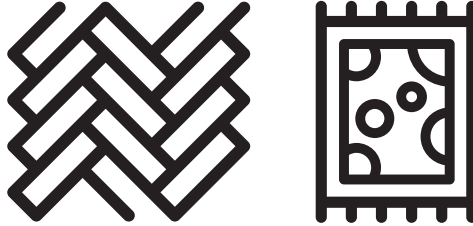


beko

Robot Süpürge

Kullanma Kılavuzu



VRR 72314 VB

TR



01M-8914951200-4823-04

Lütfen önce bu kılavuzu okuyun!

Değerli Müşterimiz,

Beko ürününü tercih ettiğiniz için teşekkür ederiz. Yüksek kalite ve teknoloji ile üretilmiş olan ürününüzün size en iyi verimi sunmasını istiyoruz. Bunun için, bu kılavuzun tamamını ve verilen diğer belgeleri ürünü kullanmadan önce dikkatle okuyun ve bir başvuru kaynağı olarak saklayın. Ürünü başka birisine vererseniz, kullanma kılavuzunu da birlikte verin. Kullanma kılavuzunda belirtilen tüm bilgi ve uyarıları dikkate alarak talimatlara uyun.

Sembollerin anlamları

Bu kullanma kılavuzunun çeşitli kısımlarında aşağıdaki semboller kullanılmıştır:



Cihazın kullanımıyla ilgili önemli bilgiler ve faydalı tavsiyeler.



UYARI: Can ve mal güvenliğiyle ilgili tehlikeli durumlar konusunda uyarılar.



Elektrik çarpmasına karşı koruma sınıfı.



Kapalı alanda kullanım



Kullanmadan önce talimatları okuyun.



GERİ DÖNÜŞTÜRÜLMÜŞ &
GERİ DÖNÜŞTÜRÜLEBİLİR
KAĞIT

İÇİNDEKİLER

1 Önemli güvenlik ve çevre talimatları 4-8

1.1 Genel güvenlik	4
1.2 AEEE yönetmeliğine uyum ve atık ürünün elden çıkarılması	8
1.3 Ambalaj bilgisi	8
1.4 Atık piller	8
1.5 Enerji tasarrufu için yapılması gerekenler	8

2 Kutu içerisinden çıkanlar 9

Yedek verilen aksesuarlar	9
-------------------------------------	---

3 Genel bakış 10-12

2.1 Kontroller ve parçalar	12
2.2 Teknik veriler	12

4 Hazırlık 13

5 Kurulum 14

6 Kullanım 15-22

6.1 Kullanım amacı	15
6.2 Cihazın şarj edilmesi	15
6.3 Çalıştırma	15
6.3.1 Uygulama ile kullanım	18
6.3.2 Kullanım modları	20
6.4 Paspas kullanımı	22
6.4.1 Islak paspas ünitesinin takılması	22
6.4.2 Islak paspaslama ayarı	22

7 Temizlik ve bakım 23-26

7.1 Toz haznesi ve filtrelerin temizlenmesi	23
7.2 Firçanın temizlenmesi	25
7.3 Yan firçanın temizlenmesi ve takılması	26
7.4 Sensörlerin temizlenmesi	26

8 Sorun giderme 27-29

1 Önemli güvenlik ve çevre talimatları

Bu bölümde, yaralanma ya da maddi hasar tehlikelerini önlemeye yardımcı olacak güvenlik talimatları yer almaktadır.

Bu talimatlara uyulmaması halinde her türlü garanti geçersiz hale gelir.

1.1 Genel güvenlik

- Bu cihaz, uluslararası güvenlik standartlarına uygundur.
- Bu cihaz, denetim sağlanması veya cihazın güvenli bir şekilde kullanılması ve karşılaşılan tehlikelerin anlaşılması ile ilgili bilgi verilmesi durumunda, yaşları 8 ve üzeri olan çocuklar ve fiziksel, duyuşsal veya akli yetenekleri azalmış veya tecrübe ve bilgi eksikliği olan kişiler tarafından kullanılabilir. Çocuklar cihaz ile oynamamalıdır. Temizleme ve kullanıcı bakımı gözetimsiz çocuklar tarafından yapılmamalıdır.

- Elektrik kablosu veya cihaz hasarlıysa kullanmayın. Yetkili servise başvurun.
- Cihaz ve kablosunu 8 yaşından küçük çocukların erişemeyeceği şekilde saklayın.
- Cihazınızı çoklu priz ile enerjilendirmeyin.
- Şebeke güç kaynağınız cihazın tip etiketinde belirtilen bilgilere uygun olmalıdır.
- Cihazı uzatma kablosuyla kullanmayın.
- Elektrik kablosunun hasar görmesini önlemek için sıkışmasını, kıvrılmasını veya keskin kenarlara sürtünmesini engelleyin.
- Cihaz elektriğe bağlıyken elleriniz nemli veya ıslaksa, cihazın fişine dokunmayın.
- Cihazın fişini prizden çıkartırken kablosundan çekmeyin.

1 Önemli güvenlik ve çevre talimatları

- Yanıcı maddeleri süpürmeyin ve sigara külünü süpürürken soğumuş olmasına dikkat edin.
- Su veya diğer sıvı maddeleri süpürmeyin.
- Cihazı yağış, nem ve ısı kaynaklarından koruyun.
- Cihazı patlayıcı veya yanıcı ortamların ve maddelerin bulunduğu yerde veya yakınında kullanmayın.
- Temizlik ve bakım öncesi cihazın fişini prizden çekin.
- Bu ürün ticari kullanım için tasarlanmamıştır, evde ve aşağıdakiler gibi uygulamalarda kullanılmak üzere tasarlanmıştır:
 - Dükkanların, ofislerin ve diğer çalışma ortamlarının personel mutfaklarında;
 - Çiftlik evlerinde;
 - Otel, motel ve diğer konaklama mekânlarında müşteriler tarafından;
 - Pansiyon türü mekanlarda.
 - Yatma yerleri ve kahvaltı yapılan ortamlar
- Cihazı veya cihazın elektrik kablosunu temizlemek için suya batırmayın.
- Cihazı parçalarına ayırmayın.
- Sadece orijinal parçaları veya üretici tarafından tavsiye edilen parçaları kullanın.
- Filtrenin tıkanmasını ve motorun hasar görmesini önlemek için çimento, alçı ve sıkıştırılmış kağıt gibi parçacıkları temizlemeyin.
- Cihazı yalnızca cihazla birlikte verilen adaptörle kullanın.
- Cihazı filtreleri olmadan kullanmayın, zarar görebilir.
- Ambalaj malzemelerini saklıyorsanız çocukların ulaşamayacağı bir yerde muhafaza edin.

1 Önemli güvenlik ve çevre talimatları

- Bu cihaz, güvenliklerinden sorumlu bir kişi tarafından denetim altında tutulmadıkları ya da cihazın kullanımına ilişkin olarak bilgilendirilmedikleri sürece, çocuklar da dâhil olmak üzere fiziksel, duyuşsal veya zihinsel becerileri yetersiz olan ya da bilgi ve tecrübe eksikliği bulunan kişiler tarafından kullanılmak üzere tasarlanmamıştır.
- Çocuklar, cihazla oynamaları için gözetim altında tutulmalıdır.
- Temizlik veya bakım işlemlerinden önce adaptör prizden çekilmeli, pil takımı cihazdan çıkarılmalıdır.
- Herhangi bir tehlikenin ortaya çıkmasını önlemek amacıyla, adaptör, hasar görmesi durumunda üretici, üreticinin yetkili temsilcisi veya benzeri bir ehliyetli kişi tarafından değiştirilmelidir.
- Elektrikli robot süpürgeyi kullanırken parmaklarınızı, saçlarınızı ve bol giysilerinizi hareketli parçalardan ve açıklıklardan uzak tutun.
- Lütfen kullanılmış pilleri yerel yasa ve düzenlemelere uygun şekilde atın.
- Bu cihazdaki piller yalnızca yetkili servis tarafından değiştirilebilir.
- Farklı türlerde piller veya yeni ve eski piller bir arada kullanılmamalıdır.
- Besleme terminallerine kısa devre yaptırılmamalıdır.
- Yalnızca CVE-INR18650-14.4V-5.2Ah-C pil ile kullanılmalıdır.
- Cihaz, denetim altında tutulmadıkları veya kendilerine ilgili talimatlar verilmediği sürece çocuklar ile fiziksel, algısal ya da zihinsel becerileri kısıtlı olan veya bilgi ve tecrübe eksikliği olan kişiler tarafından kullanılamaz.

1 Önemli güvenlik ve çevre talimatları

- Çocuklar, cihazla oynamaları için gözetim altında tutulmalıdır.
- Cihaza ağırlık yüklemeyin. Çocuk ve evcil hayvanların cihaz üzerine çıkmadıklarından emin olun.
- Cihazı masa veya sandalye gibi yüksek yerlerde çalıştırmayın.
- Isıl kesicinin istenmeden başlangıç konumuna gelmesinden kaynaklanan bir tehlikeyi önlemek için, bu cihaz bir zamanlayıcı benzeri harici bir anahtarlar düzeneği üzerinden beslenmemeli veya yardımcı program vasıtasıyla düzenli olarak devresi kapatılan ve açılan bir devreye bağlanmamalıdır.
- Şarj istasyonu, şarj edilemeyen pilleri şarj edemez
- Pili şarj etmek için, yalnızca bu cihazla birlikte verilen şarj istasyonunu (VRR 72314 VB) kullanın.
- Açıklığın yakınında lazer enerjisine maruz kalmak yanıklara neden olabilir.
- **DİKKAT:** Görünmez lazer ışınımı.

1 Önemli güvenlik ve çevre talimatları

1.2 AEEE yönetmeliğine uyum ve atık ürünün elden çıkarılması



Bu ürün T.C. Çevre ve Şehircilik Bakanlığı tarafından yayımlanan "Atık elektrikli ve Elektronik eşyaların Kontrolü Yönetmeliği"nde belirtilen zararlı ve yasaklı maddeleri içermez. AEEE Yönetmeliğine uygundur. Bu ürün, geri dönüşümlü ve tekrar kullanılabilir nitelikteki yüksek kaliteli parça ve malzemelerden üretilmiştir. Bu nedenle, ürünü, hizmet ömrünün sonunda evsel veya diğer atıklarla birlikte atmayın. Elektrikli ve elektronik cihazların geri dönüşümü için bir toplama noktasına götürün. Bu toplama noktalarını bölgenizdeki yerel yönetime sorun. Kullanılmış ürünleri geri kazanıma vererek çevrenin ve doğal kaynakların korunmasına yardımcı olun.

1.3 Ambalaj bilgisi



Ürünün ambalajı, Ulusal Mevzuatımız gereği geri dönüştürülebilir malzemelerden üretilmiştir.

Ambalaj atığını evsel veya diğer atıklarla birlikte atmayın, yerel otoritenin belirttiği ambalaj toplama noktalarına atın.

1.4 Atık piller

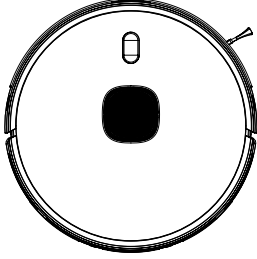


Bitmiş pilleri, yerel kanun ve yönetmeliklere uygun şekilde atılmasını sağlayın. PİL ve ambalajın üzerindeki sembol, ürünle birlikte teslim edilen pilin evsel atık olarak değerlendirilmemesi gerektiğini belirtmektedir. Bazı yerlerde sembol, kimyasal bir sembol ile birleştirilerek kullanılmış olabilir. Piller % 0,0005'den fazla civa veya % 0,004'den fazla kurşun içeriyorsa, civa için Hg, kurşun için Pb kimyasal sembolü işaretin altına eklenir. Pillerin doğru şekilde atılmasını sağlayarak, pillerin uygun olmayan şekilde atılması neticesinde çevre ve insan sağlığında meydana gelebilecek potansiyel zararların engellenmesine katkıda bulunmuş olacaksınız.

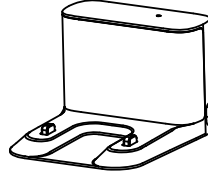
1.5 Enerji tasarrufu için yapılması gerekenler

- Cihazı kullanırken gereksiz enerji tüketimini önlemek için süpürdüğünüz zemine göre hız kademelerini ayarlayın.
- Normal koşullarda düşük hızlar sert zemin temizliğinde, yüksek hızlar ise halı temizliğinde kullanılır.

2 Kutu ierisinden ıkanlar

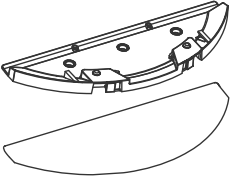


Robot Sprge

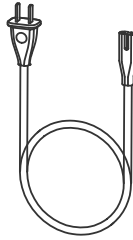


Őarj istasyonu

Paspas aparatı



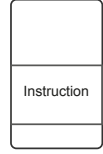
Temizleme
fırçası



Gc kablosu



Yan fıra



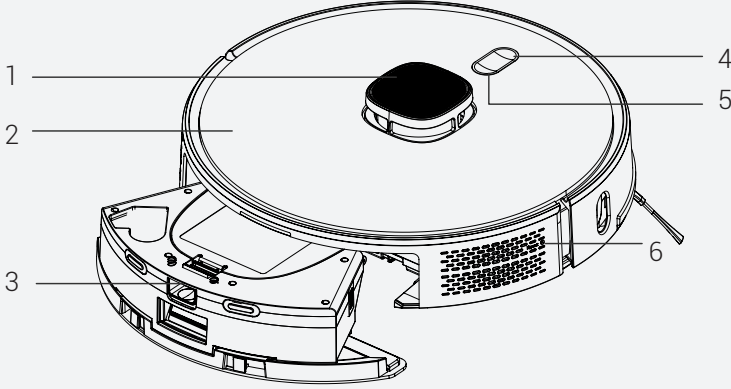
Kullanma
kılavuzu
ve rn
dokmanları
(2 adet)

Yedek verilen aksesuarlar

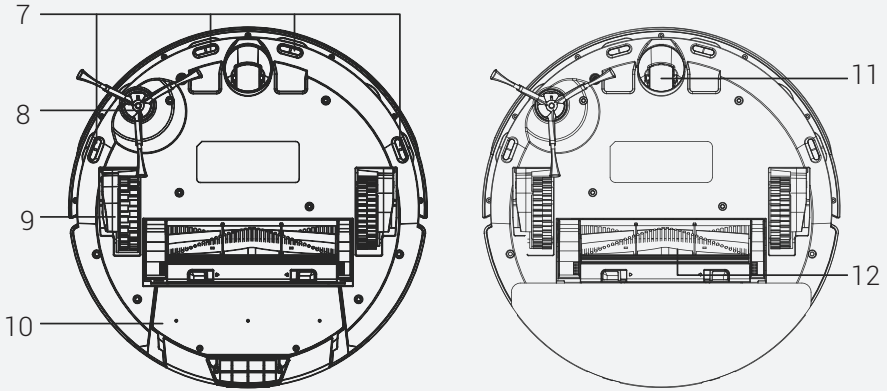
	1 adet yan fıra
	1 adet gri paspas bezi
	1 adet mavi paspas bezi
	1 adet filtre

3 Genel bakış

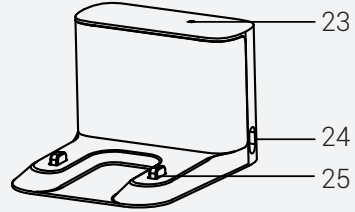
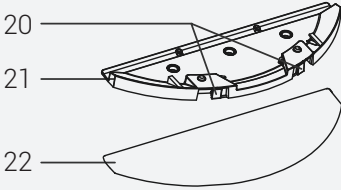
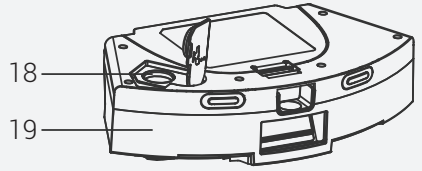
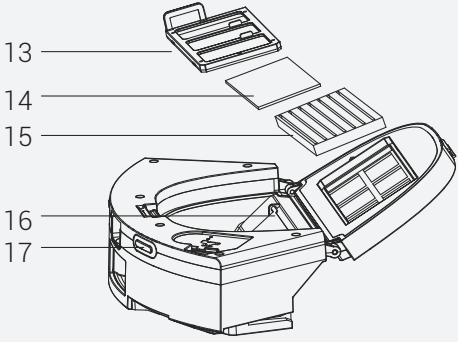
Üst görünüm



Alt görünüm



3 Genel bakış



3 Genel bakış

2.1 Kontroller ve parçalar

1. Lazer
2. Üst kapak
3. Toz haznesi düğmesi
4. Açma kapama (başla bekleme düğmesi)
5. Şarj istasyonuna gönderme (robot durdurma) düğmesi
6. Yeniden başlatma tuşu
7. Düşmeyi önleyici sensör
8. Yan fırça
9. Tekerlek
10. Toz haznesi
11. Üniversal Tekerlek
12. Rulo Fırça
13. Birincil filtre
14. Sünger
15. HEPA filtre
16. Toz haznesi bölmesi
17. Şarj pini
18. Su girişi
19. Su haznesi
20. Paspas aparatı takma çıkarma düğmesi
21. Paspas aparatı
22. Paspas pedi
23. Şarj standı led gösterge
24. DC soket
25. Şarj pinleri

RF maruz kalma bilgileri : İzin verilen maksimum maruz kalma seviyesi, cihaz ile insan vücudu arasındaki 20 cm'lik bir mesafeye göre hesaplanır. RF maruz kalma şartına uyum sağlamak için, cihaz ile insan arasında 20 cm'lik bir mesafe bırakılmalıdır.

Teknik ve tasarım değişiklikleri yapma hakkı saklıdır.

CE Uygunluk beyanı

Arçelik A.Ş. olarak bu ürün ve/veya ürünlerin 2014/53/AB Direktifine uygun olduğunu beyan ederiz.

AB uygunluk beyanının tam metni aşağıdaki internet adresinde mevcuttur.

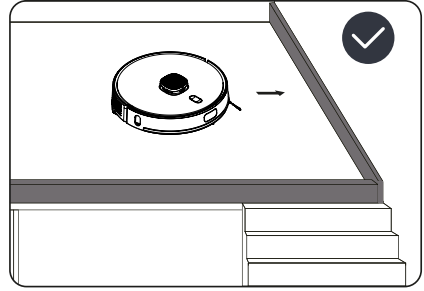
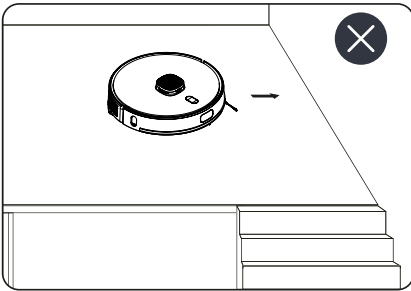
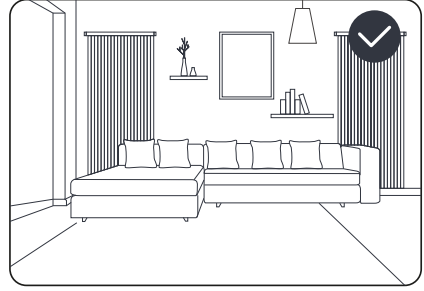
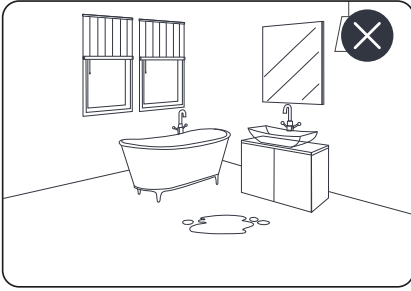
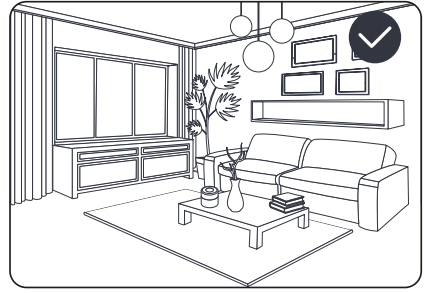
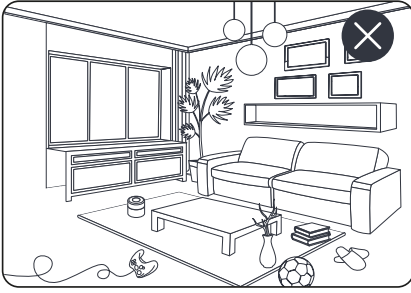
beko.com.tr

2.2 Teknik veriler

Şarj istasyonu gerilim	100-240V~, 50/60Hz
Şarj istasyonu şarj durumunda	0.222A
Şarj istasyonu çıkışı	19.0V/1.0A
Batarya	Li-ion: 14.4V / 5.2 Ah
Şarj süresi	4-6 saat
Çalışma süresi	240 dakikaya kadar (sessiz konumda)
Toz haznesi kapasitesi	0,3 L
Su deposu kapasitesi	0,3 L
2.4G WiFi frekans aralığı	2412-2472 MHz
Desteklenen Bağlantılar	WLAN IEEE 802.11 b/g/n wireless
2.4G WiFi maksimum RF çıkış gücü	20 dBm
RF maruz kalma bilgileri	2.4G WiFi maksimum
Kullanım süresi	Turbo : 50 dk Maksimum : 80 dk Standart : 120 dk Sessiz : 240 dk
Maks. lazer çıkış gücü	4mW
Lazer vuruş süresi	0.0014s
Lazer sınıfı	IEC-60825, Class 1

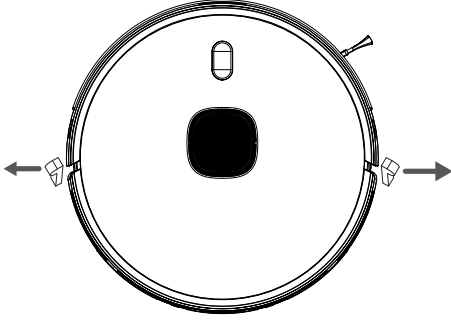
4 Hazırлік

1. Robot süpürgeyi çalıştırmadan önce yere dağılmış telleri ve çeşitli eşyaları temizleyin ve düşmesi kolay, kırılğan, değerli şeyleri çıkarın. Potansiyel olarak tehlikeli öğeler. Ana üniteye dolanmaktan, sıkışmaktan, sürüklenmekten veya yere düşmekten kaçının; Aksi takdirde, kişisel veya maddi hasar meydana gelebilir.
2. Robot süpürgeyi sulu bir alanda kullanmayın. Aksi takdirde fan zarar görebilir ve robot süpürgeyin performansı düşebilir.
3. Ürünü koruyucu bariyer olmayan yüksek bir yerde kullanmayın.

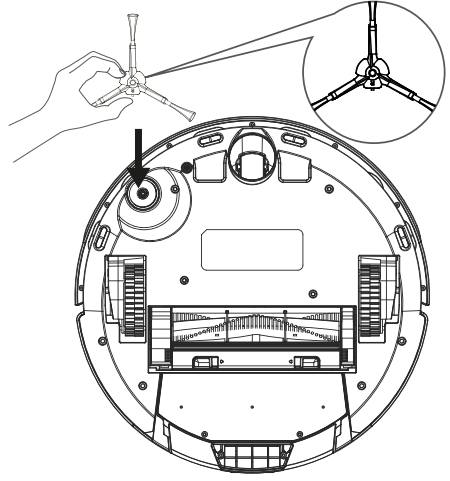


5 Kurulum

1. Koruyucu süngerleri çıkarın.



2. Yan fırçayı takın.

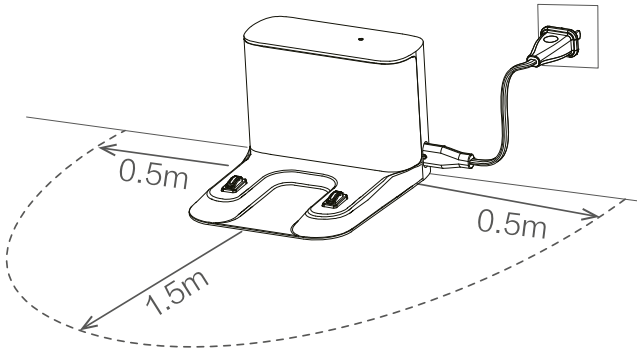


3. Şarj istasyonunu kurun.



Şarj istasyonunu robot süpürge'nin kolaylıkla erişebileceği bir yere kurun. Şarj istasyonunu halı üzerine değil, sert ve düz bir zemine kurun.

Robotun sorunsuz çalışabilmesi için, ön tarafında 1,5 m ve sol ve sağ taraflarında 0,5 m mesafe dahilinde hiçbir engel olmaması önerilir.



6 Kullanım



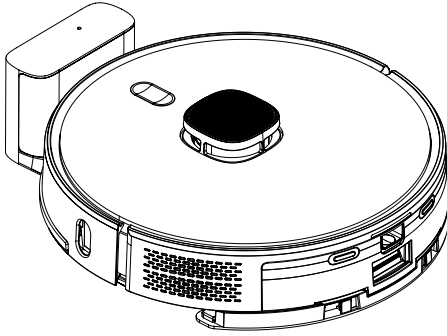
Cihazı ilk kez kullanacaksanız veya uzun bir süre kullanmadıysanız, kullanmaya başlamadan önce cihazı tamamen şarj edin.

6.1 Kullanım amacı

Cihaz ev tipi kullanım için tasarlanmıştır, sanayi tipi kullanım için uygun değildir.

6.2 Cihazın şarj edilmesi

1. Açma kapama butonuna 3 saniye boyunca basılı tutup cihazı açın.



2. Cihazı, şarj iletişim pinleri ile hizalanacak şekilde şarj istasyonuna yerleştirin.

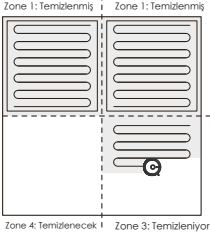
6.3 Çalıştırma

İlk kullanım için, üstteki ON/OFF butonunu "0" konumundan "1" konumuna getirin. Robot süpürgeyi açmak için üzerinde bulunan "1" düğmesine 3 saniye süreyle basın.

- Temizlik sırasında ON/OFF butonunu doğrudan kapatmayın; aksi takdirde robot süpürge verileri kaydedilemez.
- ON/OFF butonu KAPALI konumunda ise, robot süpürge şarj yuvasına yerleştirildiğinde otomatik olarak açılır ve şarj yuvasından çıkarıldığında otomatik olarak kapanır.
- Robot süpürge uzun süre kullanılmıyorsa, lütfen ON/OFF butonunu kapalı konumuna getirin.
- Ürün uzun bir süre kullanılmıyacak ise; şarjı en az yarıya kadar dolu olacak şekilde saklayınız. Bataryayı tamamen şarj veya deşarj etmeyin. Ürün en az 3 ayda bir şarj edilmelidir.

6 Kullanım

Temizliđi bařlatma



Otomatik temizlik modunu bařlatmak iin "Ⓛ" dğmesine basın. Bařlatıldıđında, robot sprge řarj yuvasından ayrılır, bir harita oluřturmak iin otomatik tarama yapar, temizlik gzergahını akıllıca belirler ve alanı birkaç blgeye ayırır. Temizlik gzergahı duvar boyunca planlanır ve robot sprge zigzag dzende ileri-geri hareket ederek farklı blgeleri sırayla temizler.



UYARI: řarj seviyesi ok dřkse, temizlik bařlatılamaz. Temizliđi bařlatmadan nce ltfen řarj edin.



UYARI: Temizlik ncesinde, olası kablo dolanmaları/ekilmeleri nedeniyle g kesintisi olmaması veya eřyaların zarar grmemesi iin tm kabloları derli toplu hale getirin.



UYARI: Otomatik temizlik modunda, temizlenecek alan 10 metre kareden az ise varsayılan olarak iki kez temizlik yapılır.



UYARI: Temizlik sırasında řarj yuvasını veya řarj istasyonunu hareket ettirmeyin istasyonun prize takılı olduđundan emin olun; aksi takdirde robot sprge řarj olmak iin geri dnemeyebilir.

Duraklatma

Robot sprge alıřırken durdurmak iin, gvde zerindeki "Ⓛ" dğmesine basın. Robot sprge duraklatma moduna geer.

Otomatik řarj: Temizlik tamamlandıktan sonra robot sprge řarj olmak iin otomatik olarak geri dner.

Manuel řarj:

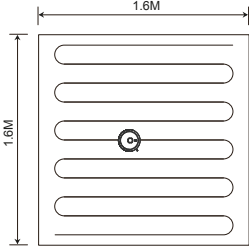
Robot sprge duraklat konumundayken st gvdedeki "Ⓛ" dğmesine basıldıđında otomatik olarak řarj istasyonuna geri dner.

A. iřlem duraklatıldıysa, otomatik olarak tekrar řarj etmek iin "Ⓛ" dğmesine basın.

B. Robot sprge herhangi bir yerde sıkıřmıřsa veya řarj yuvasını bulamıyorsa, řarj olması iin ltfen robot sprgeyi řarj istasyonuna kendiniz gtrn.

6 Kullanım

Nokta temizliđi



Robot süpürgeyi temizlenmesi gereken bölgeye götürün ve "C" düğmesine iki kez basın. Mod devreye girdikten sonra, robot süpürge kendini merkez kabul ederek 1,5 x 1,5 m'lik bir kare alanı süpürecektir.

- Nokta temizliđi işlemine şarj yuvasından veya şarj istasyonundan başlayamaz. Nokta temizlik tamamlandıđında şarj istasyonuna geri dönmez olduđu yerde kalır. Şarj standına kendiniz götürün yada üst gövdedeki "H" düğmesine basarak şarj standına yönlendirin.

Emiş gücü seçimi

(Sadece ilgili mobil uygulama ile desteklenir) Arzu ettiđiniz temizlik gücünü uygulama üzerinden seçebilirsiniz:

- Sessiz
- Standart
- Güçlü
- Maksimum

Uzaktan kumandalı temizlik

(Sadece ilgili mobil uygulama ile desteklenir) Uygulama vasıtasıyla manuel uzaktan kumanda modunu kullanarak robot süpürgeyi temizlenecek bölgeye yönlendirebilirsiniz.

Uyku

Robot süpürge 60 dakika boyunca hareketsiz kaldıđı takdirde otomatik olarak uyku moduna geçer. Robot süpürge tam olarak şarj olduktan 60 dakika sonra otomatik olarak uyku moduna geçer. Uyku modu mevcut görevi sonlandırır.

Sistem sıfırlama

Uygulama hesabınızı, uygulama içerisine bulunan verilerinizi ve kayıtlı ev haritanızı, temizleme geçmişinizi, paylaşılan cihazları, WIFI hesap şifresi vb. gibi tüm bulut verilerinizi silmek için uygulamadan cihazı kaldırın ve hesabınızı silin.

Sistemi sıfırlamak için, bekleme durumunda "C" düğmesine 15 saniye süreyle basın. Sistem sıfırlandıktan sonra, robot süpürgedeki harita ve orijinal ayarlar (sanal sınırlar dahil) silinir.

6 Kullanım

6.3.1 Uygulama ile kullanım

Uygulamayı indirin

Uygulamayı indirmek için, mobil uygulama mağazasında "HomeDirect-SDA" uygulamasını arayın. Detaylı bilgi için mobil uygulama kılavuzunu inceleyin.

Wifi Resetleyin

Sesli uyarıyı duyuncaya kadar ve ışığın yanıp söndüğü görülene kadar "ⓘ" "🏠" düğmeleri aynı anda basılı tutun.

Cihaz ekleyin

- Uygulamayı açın, yeni bir hesap oluşturun ve uygulamadaki talimatları izleyin.
- Wi-Fi'ı ayarlamadan önce, robot süpürgeyi ve Wi-Fi ağına aşağıdaki gereksinimleri karşıladığından emin olun.

A. Robot süpürge:

- Robot süpürgeyi şarj seviyesi %20'nin üzerinde olmalı ya da robot süpürge şarj yuvasına yerleştirilmiş olmalıdır.

B. Wi-Fi ağı:

- Kablosuz ağ (modem) şifrenizin doğru olduğuna emin olun.
- Herhangi bir VPN (Sanal özel Ağ) kullanmayın.
- Wi-Fi yönlendirici, 802.11b/g/n ve IPv4 protokollerini desteklemelidir.
- Yönlendirici 2,4GHz frekans bandında olmalıdır ya da 2,4GHz bandını destekleyen bir çift-bant yönlendirici kullanılmalıdır. Robot süpürge 5GHz frekans bandını desteklemez.
- Robot süpürge 2,4/5GHz çift-bant Wi-Fi ağına bağlantı yapamıyorsa, lütfen Wi-Fi ayarları için 2,4GHz ağına geçin. Ayar tamamlandıktan sonra diğer frekans bandına dönebilir.
- Gizli bir ağa bağlanıyorsanız, ağ adını [SSID (büyük/küçük harfe duyarlıdır)] doğru girdiğinizden ve bir 2,4GHz kablosuz ağa bağlandığınızdan lütfen emin olun.
- Kablosuz ağ genişletici kullanıyorsanız, ağ adı (SSID) ve şifresinin ana ağ ile aynı olduğundan lütfen emin olun.

6 Kullanım

Wi-Fi bağlantı hatası

Wi-Fi Durumu	Neden	Çözüm
Beyaz ışık sabit şekilde yanıyor.	Robot süpürge yönlendiriciye (modem) bağlanmıştır fakat ağa bağlanamamıştır.	<ul style="list-style-type: none">• Modemin ağa bağlı olduğundan emin olun.• İnternet verisinde problem olup olmadığını öğrenmek için ağ operatörünüzle görüşün.
Beyaz ışık hızlıca yanıp sönüyor	Robot süpürge modeme bağlanamamıştır	<ul style="list-style-type: none">• Ağ adı ve şifresinin değiştirilmediğinden emin olun.• Gerekirse Wi-Fi bağlantısını sıfırlayın. Lütfen bu kılavuzun "Uygulama İndirme ve Wifi Resetleme İşlemi" kısmındaki "Wifi Resetleme" bölümüne bakın.
Beyaz ışık yavaşça yanıp sönüyor.	Wi-Fi sıfırlanmıştır.	<ul style="list-style-type: none">• Robot süpürgeyle Wi-Fi bağlantısı sağlayın. Lütfen detaylı yönlendirme için Mobil Uygulama Kılavuzunu inceleyin. Gerekirse Wi-Fi bağlantısını sıfırlayın. Lütfen bu kılavuzun "Wifi Resetleme" bölümüne bakın

6 Kullanım

Ağ güvenlik gereksinimleri:

TKIP, PSK ve AES/CCMP şifrelemeli WPA ve WPA2 ağlarını kullanın.

6.3.2 Kullanım modları

Harita Yönetimi

A. Gerçek zamanlı haritalama

Bir ev haritasının gerçek zamanlı olarak oluşturulması, temizlik güzergahı ve ortamını kolaylıkla anlamanıza yardımcı olabilir. Temizlik sonrasında, evin bir haritası oluşturulur. Normal bir gezinme sağlamak için harita her süpürme sırasında gerçek zamanlı olarak güncellenir. Eksiksiz bir ev haritası oluşturmak için;

- Robot süpürgenin her bir odayı haritalandırılması için odalarınızın kapılarını açın;
- Robot süpürgenin engellenmesi veya sıkışmasına yol açabilecek cisimleri kaldırın;
- Harita oluşturulduktan sonra lütfen şarj yuvasının yerini değiştirmeyin veya fişini çıkarmayın.

B. Yeniden pozisyonlama ve yeniden harita oluşturma

Robot süpürgenin yeri değiştirildiyse ya da ortamda önemli değişiklikler yapıldıysa, robot süpürge yeni ortama uyum sağlamak için yeniden pozisyon almayı dener ve ilgili haritayı yeniden oluşturabilir. Ayrıntılar aşağıdaki gibidir:

- Yeniden pozisyonlama başarılı olursa, robot süpürge temizliğe devam eder;
- Yeniden pozisyonlama başarısız olursa, haritalandırmayı yeniden sağlamak amacıyla taramaya baştan başlar.



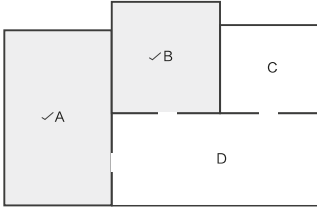
UYARI: Robot süpürgenin temizlik işlemine daima şarj yuvasından başlamasını sağlayın.

Temizlik sırasında robot süpürgeye müdahale etmeyin ve yerini değiştirmeyin.

6 Kullanım

Oda temizliği modu (Sadece ilgili mobil uygulama ile desteklenir)

Temizlenmesini istediğiniz odaları mobil uygulama vasıtasıyla belirleyebilirsiniz ve sonrasında robot süpürge sadece haritada işaretlemiş olduğunuz odayı/odaları temizler.

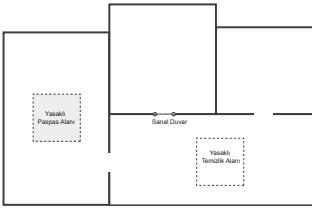


- Robot süpürge temizliğe başladıktan sonra seçili bölge dışındaki bölgelere de girebilir; bu nedenle lütfen seçili bölgenin etrafındaki engelleri yerden alın. Bölge seçimi güvenli izolasyon sağlayamaz.
- Bölgesel temizlik ancak robot süpürge başarıyla bir harita oluşturduktan sonra başlatılabilir.



UYARI: Robot önceki temizlikte kapısı kapalı odayı, sonra temizliklerde sadece o odanın seçilmesi durumunda, robotu fiziksel olarak korumak amacıyla temizlemez. Eğer oda seçiminde kapalı görünen odayı, bitişiğindeki oda ile birlikte seçerseniz robot 2 odayı da temizleyecektir. Bu 2 oda ile birlikte diğer odaların seçilmesi ya da tüm evin seçilmesi durumunda da robot kapalı odayı temizleyecektir."

Bölgesel temizlik modu (Sadece ilgili mobil uygulama ile desteklenir)



Bölgenin ebatları, sağ alt köşeden tutularak belirlenebilir. Bu esnada kesikli çizgi ile görüntülenen alanın ölçüleri ekranda yazmaktadır.

Uygulamada bölgesel temizlik modunu seçin ve ardından bir temizlik bölgesi belirleyin. Robot süpürge sadece seçilen bölgeyi temizler ve ardından şarj yuvasına döner.

- Bölgesel temizlik ancak robot süpürge başarıyla bir harita oluşturduktan sonra başlatılabilir.



Daha detaylı kullanım ip uçları için mobil uygulama kullanım kılavuzunu inceleyin.

6 Kullanım

6.4 Paspas kullanımı



Mavi paspas bezi: Sert zeminlerdeki yağ bazlı lekeler içindir.

Gri paspas bezi: Sert zeminlerdeki kurumuş kahve, çay gibi lekelerin temizlenmesi için önerilir.



UYARI: Paspaslama modunu halı üzerinde kullanmayın.



UYARI: Su tankının içerisine çamaşır suyu, deterjan vb. koymayın. Bu kimyasallar, robot süpürge su akışını sağlayan sıvı kanallarına ve pompaya zarar verebilir.



UYARI: Robot süpürge şarj edilirken veya kullanımda değilken paspas ünitesini çıkarın.

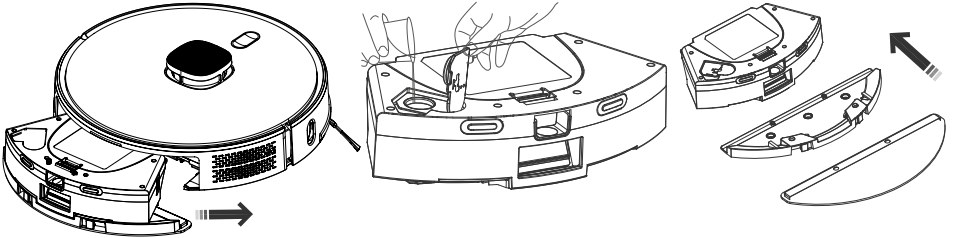


UYARI: Ahşap zeminlerinizin zarar görmemesi açısından, paspaslama tamamlandıktan hemen sonra paspas ünitesini çıkarın.



UYARI: Paspaslama duraklatıldığında veya sonlandığında; robot süpürge, suyu otomatik olarak keser. Ancak, paspas ıslak kalır ve dolayısıyla uzun süre bu durumda bırakılmamalı ve gecikmeden çıkarılmalıdır.

6.4.1 Islak paspas ünitesinin takılması



Toz haznesi ve su deposu grubunu (ikisi bir arada) çıkarın.

Su ekleyin.

Paspas pedini takın.

6.4.2 Islak paspaslama ayarı

Temizlik işlemini temizlik modunu seçerek başlatabilirsiniz ve paspaslamadaki ıslaklık seviyesini uygulamada istediğiniz gibi belirleyebilirsiniz.

Paspaslama sırasında, robot süpürge halıyı ıslatmaması için, halılarınızı kaldırmamız veya süpürgeyi halıdan uzak tutmak amacıyla uygulamada halı bölgesine bir sanal duvar (mop yasaklı alan) eklemeniz tavsiye edilir.

7 Temizlik ve bakım

Cihazın temizliğini yapmadan önce cihazı kapatın ve fişini prizden çekin.



UYARI: Cihazı temizlemek için kesinlikle benzin, solvent, aşındırıcı temizleyiciler, metal nesnelere veya sert fırçalar kullanmayın.

7.1 Toz haznesi ve filtrelerin temizlenmesi



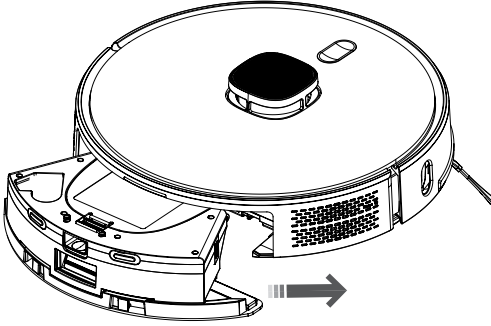
Filtrelerin kullanım ömrü tamamlandığında, deforme olduğunda veya bir nedenden değiştirilmesi gerektiğinde çağrı merkezimizi arayarak yenisini sipariş edebilirsiniz.



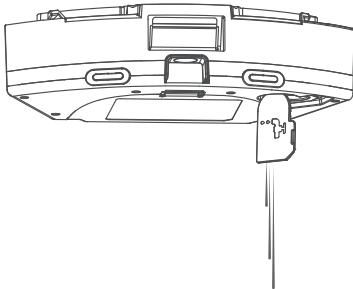
EPA filtre için, maksimum performansı elde etmek için her temizlik sonrası fırça ile temizleyin. EPA filtresi değiştirilebilir bir aksesuardır.

İnşaat tozu ve benzeri çok küçük partikül boyutuna sahip tozların olduğu ortamda temizlik gerçekleştirdiyse filtresinde performans kaybı yaşamamak için yenisini ile değiştirin.

1. Toz haznesi ve su deposu grubunu (ikisi bir arada) aşağıda gösterildiği gibi butona basarak çıkarın.

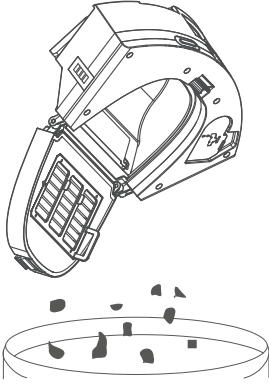


2. Su haznesini boşaltın.

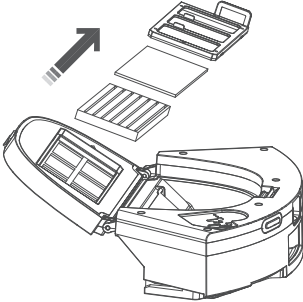


7 Temizlik ve bakım

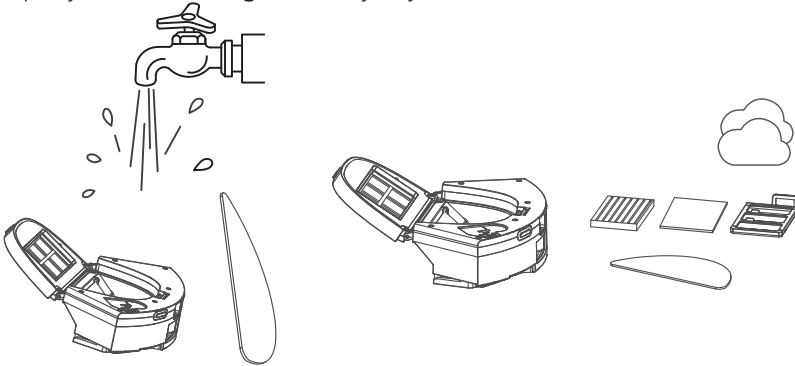
3. Aşağıda görüldüğü gibi toz haznesini açın ve gösterildiği gibi boşaltın.



4. Yüksek performanslı filtreyi çıkarın ve ürünle birlikte verilen temizleme fırçasını kullanarak filtreyi temizleyin.



5. Kullanım sıklığına bağlı olarak gerekirse su deposu, toz haznesi ve filtre grubunu periyodik olarak **soğuk su** ile yıkayın.



7 Temizlik ve bakım

6. Su deposu, toz haznesi ve filtre grubu yıkandıktan sonra kurumaya bırakılarak iyice kurduğuna emin olun.



Kuruma işlemi için 24-48 saat sürebilir.

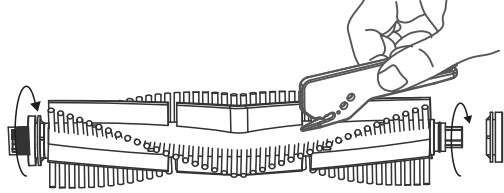
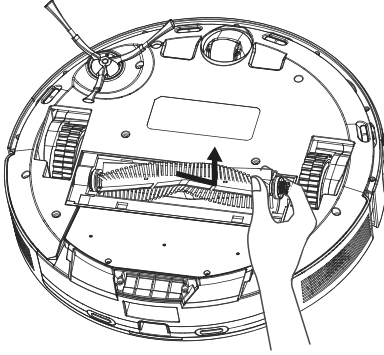
7. Su deposu, toz haznesi ve filtre grubunu kuruttuktan sonra birleştirin ve süpürgeye takın.



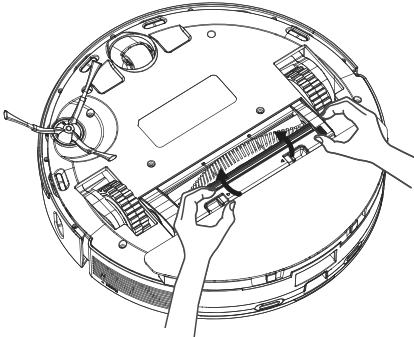
UYARI: Filtre grubunu takmadan robot süpürgeyi çalıştırmayın. Aksi halde ürün zarar görebilir.

7.2 Fırçanın temizlenmesi

1. Ana fırçanın üst kapağını tırnakları bastırarak açın. Ana ruloyu yukarı doğru çekin ve çıkarın. Temizleme fırçasının sivri ve kesici olan tarafı ile rulo fırça üzerine dolanmış saçları kesin. Ardından temizleme fırçasının kılları ile rulo fırça üzerindeki tozları temizleyin.

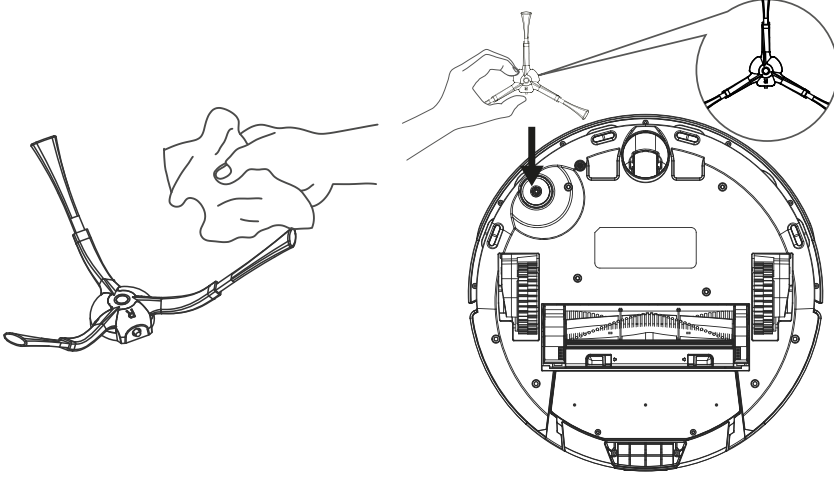


2. Fırçayı temizledikten sonra yerine yerleştirin ve ok yönünde kapağını kapatın.



7 Temizlik ve bakım

7.3 Yan fırçanın temizlenmesi ve takılması

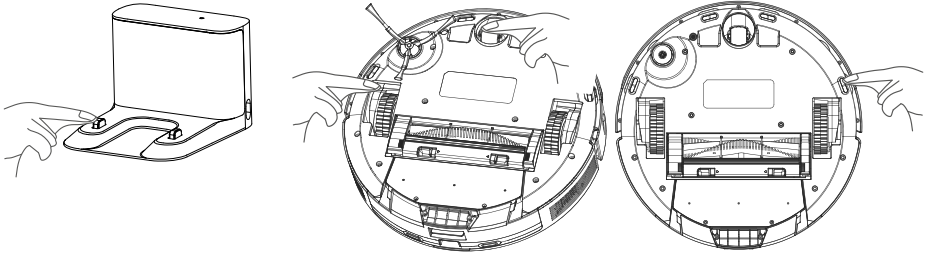


Uzun süreli kullanımda yan fırçanın şekil deformasyonunu gidermek için ılık su ile yıkayın. Kuruduktan sonra gösterildiği gibi robota takın.

7.4 Sensörlerin temizlenmesi

Sensörleri ve şarj pinlerini/elektrodlarını düzenli olarak temizleyin ve yumuşak bir kuru bez veya temizleme fırçası kullanarak tozunu alın.

Bilgi: Sensör temizliğinin zorunlu olduğu durumlarda uygulama üzerinden bildirim alırsınız.



8 Sorun giderme

Genel Hata Durumları

Arıza	Neden ve çözüm
Çalıştırılmıyor	<ol style="list-style-type: none">1.Şarj seviyesi düşüktür. Robot süpürgeyi, şarj kutuplarıyla hizalanacak şekilde şarj yuvasına veya şarj istasyonuna yerleştirin. Robot süpürge'nin sol tarafındaki düğmeyi "I" konumuna getirin; robot süpürge otomatik olarak çalışacaktır (Robot süpürge'nin pili tamamen bittiğinde, otomatik çalıştırma yapabilmek için bir süre şarj etmek gerekir).2.Ortam sıcaklığı çok düşük (0 °C altında) veya çok yüksektir (50 °C üzerinde). Lütfen robot süpürgeyi 0-40 °C ortam sıcaklığı aralığında kullanın.3.Robot süpürge'nin üst tarafındaki açma/kapama düğmesinin "I" konumunda olduğundan lütfen emin olun.
Şarj olmuyor	<ol style="list-style-type: none">1.Lütfen robot süpürgeyi çıkarın ve şarj yuvasında veya şarj istasyonundaki gösterge ışığının yandığını kontrol edin ve şarj yuvasının güç adaptörünün iki ucunun da takılı olduğundan emin olun.2.Temas zayıflığı. Lütfen şarj yuvasındaki yaylı kontakları ve robot süpürge'deki şarj kontaklarını temizleyin.3.Robot süpürge'nin üst tarafındaki açma/kapama düğmesinin "I" konumunda olduğundan lütfen emin olun.
Şarj için yuvaya/istasyona dönmüyor	<ol style="list-style-type: none">1.Şarj yuvası veya şarj istasyonunun çevresinde çok sayıda engel vardır. Lütfen şarj yuvası veya şarj istasyonunu engelsiz bir alana yerleştirin.2.Robot süpürge şarj yuvasından veya şarj istasyonundan çok uzaktadır. Robot süpürgeyi şarj yuvasına veya şarj istasyonuna yakın bir noktaya getirin ve tekrar deneyin.3.Şarj stand İstasyonunun fişinin takılı olup enerji geldiğinden emin olun.
Anormal çalışma	Kapatıp tekrar açın.
Anormal gürültülü çalışıyor	Ana fırça, yan fırça veya tekerleklere yabancı maddeler girmiş olabilir. Lütfen robot süpürgeyi kapatın ve temizleyin.

8 Sorun giderme

Temizlik performansı düşük / toz sızıyor	<ol style="list-style-type: none">1.Toz haznesi doludur. Lütfen toz haznesini temizleyin.2.Filtre tıkanmıştır. Lütfen filtreyi temizleyin veya değiştirin.3.Ana fırçaya yabancı maddeler girmiştir. Lütfen ana fırçayı temizleyin.
Wi-Fi bağlanamıyor ağına	<ol style="list-style-type: none">1.Wi-Fi sinyali zayıftır. Robot süpürge'nin bulunduğu yerde Wi-Fi sinyalinin güçlü olduğundan emin olun.2.Wi-Fi bağlantısında kopmalar vardır. Lütfen Wi-Fi'ı sıfırlayın, en güncel mobil uygulamayı indirin ve tekrar deneyin.3.Şifre doğru girilmemiştir.4.Kullanılan yönlendirici 5G frekans bandında çalışan bir modeldir (bu robot süpürge sadece 2,4G frekans bandını destekler).
Zamanlamalı temizlik özelliği çalışmıyor	Şarj seviyesi düşüktür. Zamanlamalı temizlik ancak şarj seviyesi %20' den büyük olduğu takdirde başlayabilir.
Süpürge sürekli şarj yuvasında şarj gücü tüketiyor	Süpürge sürekli olarak şarj yuvasında veya şarj istasyonundayken çok düşük bir güç tüketimi yapar ve bu özellik pil performansının en iyi seviyede tutulmasını sağlar.

Arıza Listesi

Robot süpürge hata konumuna geçtiğinde üst gövde üzerindeki ışıklı home tuşu kırmızı yanıp sönmeye başlar ve sesli uyarı verir. Arızayı gidermek için sesli ikazları izleyin.

Sesli Uyarı	Çözüm
Hata 1: Pil hatası. Lütfen kılavuza veya uygulamaya bakın.	<ul style="list-style-type: none">• Pil sıcaklığı çok yüksek veya çok düşüktür. Çalıştırmadan önce pil sıcaklığının normal değerlere (0 °C~40 °C/32 °F~104 °F) ulaşmasını bekleyin.
Hata 2: Tekerlek hatası. Lütfen kılavuza veya uygulamaya bakın.	<ul style="list-style-type: none">• Lütfen tekerleklerin içine sıkışmış herhangi bir yabancı madde olup olmadığını kontrol edin ve süpürgeyi tekrar çalıştırın.
Hata 3: Yan fırça hatası. Lütfen kılavuza veya uygulamaya bakın.	<ul style="list-style-type: none">• Lütfen yan fırçanın içine sıkışmış herhangi bir yabancı madde olup olmadığını kontrol edin ve süpürgeyi tekrar çalıştırın

7 Sorun giderme

Hata 4: Ana motor hatası. Lütfen kılavuza veya uygulamaya bakın.	<ul style="list-style-type: none">• Lütfen döner fırçanın arkasına (hava akış yoluna) sıkışmış herhangi bir yabancı madde olup olmadığını kontrol edin ve süpürgeyi tekrar çalıştırın.• Lütfen toz haznesi ve filtresini kontrol edin ve süpürgeyi tekrar çalıştırın.
Hata 5: Turbo fırça hatası. Lütfen kılavuza veya uygulamaya bakın.	<ul style="list-style-type: none">• Lütfen döner fırçayı sökün ve döner fırçanın bağlantı parçasını, döner fırça kapağını ve toz emiş ağzını temizleyin. Temizledikten sonra lütfen süpürgeyi tekrar çalıştırın.
Hata 6: Su pompası hatası. Lütfen kılavuza veya uygulamaya bakın.	<ul style="list-style-type: none">• Lütfen su deposunu, süpürge alt kısmındaki su akışını temizleyin ve paspas modülünü kontrol edin. Temizledikten sonra lütfen süpürgeyi tekrar çalıştırmayı deneyin.
Hata 7: Lazer sensörü hatası. Lütfen kılavuza veya uygulamaya bakın.	<ul style="list-style-type: none">• Lütfen lazer sensörünün içinde herhangi bir yabancı madde olup olmadığını kontrol edin, gerekirse temizleyin ve ardından süpürgeyi tekrar çalıştırın.
Hata 9: Şarj işlemi hatası. Lütfen şarj kontağı bölgesini temizleyin.	<ul style="list-style-type: none">• Lütfen şarj bölgesinde kirlenme olup olmadığını kontrol edin ve şarj kutuplarını temizleyin.
Hata 10: Yazılım hatası. Lütfen kapatıp tekrar çalıştırın.	<ul style="list-style-type: none">• Lütfen ana düğmeyi öncelikle 0 konumuna ve ardından tekrar I konumuna getirin ve süpürgeyi tekrar çalıştırın
Hata 12: Anormal çalışma. Lütfen ana düğmenin açık konumda olduğundan emin olun.	<ul style="list-style-type: none">• Lütfen öncelikle ana düğmeyi açık konuma getirin

Müşteri Memnuniyeti Politikası

- Müşterilerimizin istek ve önerilerini her kanaldan karşılamaktan mutluluk duyarız.

Kanallarımız:

* **Çağrı Merkezimiz: 0850 210 0 888**

(Sabit telefonlardan veya cep telefonlarından alan kodu çevirmeden arayın*)

* **Diğer Numaramız: 0216 585 8 888**

- Çağrı Merkezimiz haftanın 7 günü 24 saat hizmet vermektedir.

- Çağrı Merkezimiz ile yaptığımız görüşmeler iletişim hizmeti aldığınız operatör firma tarafından sizin için tanımlanan tarifeye göre ücretlendirilir.

- Sabit veya cep telefonlarınızdan alan kodu tuşlamadan çağrı merkezi numaramızı arayarak ürününüz ile ilgili arzu ettiğiniz hizmeti talep edebilirsiniz.

* **Whatsapp Numaramız: 0544 444 0 888**

* **Faks Numaramız: 0216-423-2353**

* **Web Adresimiz:**

- www.beko.com.tr

* **e-posta Adresimiz:**

- musteri.hizmetleri@beko.com

* **Sosyal Medya Hesaplarımız:**

- <https://www.instagram.com/bekoturkiye/>

- https://twitter.com/beko_tr

- <https://www.facebook.com/bekoturkiye/>

- <https://www.youtube.com/user/BekoChannel>

* **Posta Adresimiz:**

- Arçelik A.Ş. Karaağaç Caddesi No:2-6,
34445, Söğütözü / İSTANBUL

* **Bayilerimiz,**

- <https://www.beko.com.tr/yetkili-saticilar>

* **Yetkili Servislerimiz,**

- <https://www.beko.com.tr/yetkili-servis>

- Tüm yetkili servis istasyonu bilgilerimiz, Ticaret Bakanlığı tarafından oluşturulan "Servis Bilgi Sistemi"nde (www.servis.gov.tr) yer almaktadır.
- Yedek parça malzemeleri yetkili servislerimizden temin edilebilir.

- Online servis randevusu almak için,

- <http://digital.arcelik.com.tr>

- Müşterilerimizden iletilen istek ve önerilerin Beko'ya ulaştığı bilgisini, müşteri profili ayırımı yapılmaksızın kendilerine 24 saat içinde veriz.
- Müşteri Hizmetleri sürecimiz:
Müşterilerimizin istek ve önerilerini;
 - * **İzlenebilir, raporlanabilir, şeffaf ve güvenli tek bir bilgi havuzunda toplarız.**
 - * **Yasal düzenlemelere uygun, objektif, adil ve gizlilik içinde ele alır ve değerlendiririz.**
 - * **Bu geri bildirimleri süreçlerimizin daha mükemmel hale getirilmesinde kullanırız.**
- Beko olarak, mükemmel müşteri deneyimini yaşatmayı ana ilke olarak kabul eder, müşteri odaklı bir yaklaşım benimseriz.
- Bütün süreçlerimizi yönetim sistemi ile entegre ederek birbirini kontrol eden bir yapı geliştirilmesini sağlarız.
Yönetim hedeflerini de bu sistem üzerinden besleriz.

Aşağıdaki önerilere uyanızı rica ederiz.

- Ürününüzü aldığınızda Garanti belgesini Yetkili Satıcıya onaylattırınız.
- Ürününüzü kullanma kılavuzu esaslarına göre kullanınız.
- Ürününüz ile ilgili hizmet talebiniz olduğunda yukarıdaki telefon numaralarından Çağrı Merkezimize başvurunuz.
- Hizmet için gelen teknisyene "teknisyen kimlik kartı" nı sorunuz.
- İşiniz bittiğinde Yetkili servis teknisyeninden "Hizmet Fişi" istemeyi unutmayınız. alacağınız "Hizmet Fişi" , ilerde ürününüzde meydana gelebilecek herhangi bir sorunda size yarar sağlayacaktır.
- Ürünün kullanım ömrü: 10 yıldır. (Ürünün fonksiyonunu yerine getirebilmesi için gerekli yedek parça bulundurma süresi)

Hizmet talebinin deęerlendirilmesi

1

Müşteri Başvurusu



Web sitesi



0850 210 0 888
Çaęrı merkezi



Yetkili Servis



musteri.hizmetleri
@beko.com



Yetkili Satıcı



Faks
0216 423 23 53

2

Başvuru kaydı

Başvuru Konusu
Müşteri Adı, Soyadı
Müşteri Telefonu
Müşteri Adresi

3

Hizmet talebinin alınması

- Hizmet talebi analizi
- Hizmet hakkında müşterinin bilgilendirilmesi (Keşif,nakliye,montaj,bilgi,onarım,deęişim vb.)
- Hizmet hakkında gerekli işlemin gerçekleştirilmesi

4

Müşteri memnuniyetinin alınması

Memnun

Memnun
deęil

5

Başvuru kaydının kapatılıp, bilgilerin saklanması

Bu kılavuzu okumadan ürününüzü çalıştırmayınız.

Ürününüz ile ilgili garanti şartları, kullanımı ve sorun giderme yöntemleri kılavuzda yer almaktadır.

Uygun Kullanım ve Garanti ile İlgili Dikkat Edilmesi Gereken Hususlar;

Aşağıda belirtilen sorunların giderilmesi ücret karşılığında yapılır. Bu durumlar için garanti şartları uygulanmaz;

1. Kullanım hatalarından kaynaklanan hasar ve arızalar,
2. Malın tüketiciye tesliminden sonraki yükleme, boşaltma, taşıma vb. sırasında oluşan hasar ve arızalar,
3. Malın kullanıldığı yerin elektrik (priz, gerilim, topraklama vb.), su (su basıncı, musluk vb.), doğalgaz, telefon, internet vb. şebekesi ve/veya altyapısı (gider, zemin, ortam vb.) kaynaklı meydana gelen hasar ve arızalar,
4. Doğa olayları ve yangın, su baskını vb. kaynaklı meydana gelen hasar ve arızalar,
5. Malın tanıtma ve kullanma kılavuzlarında yer alan hususlara aykırı kullanılmasından kaynaklanan hasar ve arızalar,
6. Malın, 6502 sayılı Tüketicinin Korunması Hakkındaki Kanununda tarif edilen şekli ile ticari veya mesleki amaçlarla kullanımı durumunda ortaya çıkan hasar ve arızalar,
7. Mala yetkisiz kişiler tarafından bakım, onarım veya başka bir nedenle müdahale edilmesi

Durumlarında mala verilmiş garanti sona erecektir.

Garanti uygulaması sırasında değiştirilen malın garanti süresi, satın alınan malın kalan garanti süresi ile sınırlıdır.

Ürününüz Arçelik A.Ş adına Shenzhen Free Dynamics Development Co., Ltd. Room 1201, South Block, Yuanxing Science and Technology Building, Nanshan District, Shenzhen, P.R.China Phone number : +86-755-4008090902 tarafından üretilmiştir.

Menşei : P.R.C.

GARANTİ ŞARTLARI

- Garanti süresi, malın teslim tarihinden itibaren başlar ve 2 yıldır.
- Malın tanıtma ve kullanma kılavuzunda gösterildiği şekilde kullanılması ve Arçelik A.Ş.'nin yetkili kıldığı servis çalışanları dışındaki şahıslar tarafından bakım, onarım veya başka bir nedenle müdahale edilmemiş olması şartıyla, malın bütün parçaları dahil olmak üzere tamamını; malzeme, işçilik ve üretim hatalarına karşı malın teslim tarihinden itibaren yukarıda belirtilen süre kadar garanti eder.
- Malın ayıplı olduğunun anlaşılması durumunda tüketici, 6502 sayılı Tüketicinin Korunması Hakkında Kanunun 11 inci maddesinde yer alan;
 - Sözleşmeden dönme,
 - Satış bedelinden indirim isteme,
 - Ücretsiz onarılmasını isteme,
 - Satılanın ayıpsız bir misli ile değiştirilmesini isteme, haklarından birini kullanabilir.
- Tüketicinin bu haklardan ücretsiz onarım hakkını seçmesi durumunda satıcı; işçilik masrafı, değiştirilen parça bedeli ya da başka herhangi bir ad altında hiçbir ücret talep etmemek üzere malın onarımını yapmak veya yaptırmakla yükümlüdür. Tüketici ücretsiz onarım hakkını üretici veya ithalatçıya karşı da kullanabilir. Satıcı, üretici ve ithalatçı tüketici bu hakkını kullanmasından müteselsilen sorumludur.
- Tüketicinin, ücretsiz onarım hakkını kullanması halinde malın;
 - Garanti süresi içinde tekrar arızalanması,
 - Tamiri için gereken azami sürenin aşılması,
 - Tamirinin mümkün olmadığının, yetkili servis istasyonu, satıcı, üretici yada ithalatçı tarafından bir raporla belirlenmesi durumlarında;tüketici malın bedel iadesini, ayıp oranında bedel indirimini veya imkân varsa malın ayıpsız misli ile değiştirilmesini satıcıdan talep edebilir. Satıcı, tüketicinin talebini reddedemez. Bu talebin yerine getirilmemesi durumunda satıcı, üretici ile ithalatçı müteselsilen sorumludur.
- İlgili mevzuatlarda belirlenen kullanım ömrü süresince malın azami tamir süresi 20 iş gününü, geçemez. Bu süre, garanti süresi içerisinde mala ilişkin arızanın yetkili servis istasyonuna veya satıcıya bildirim tarihi, garanti süresi dışında ise malın yetkili servis istasyonuna teslim tarihinden itibaren başlar. Garanti kapsamı içerisindeki malın arızasının 10 iş günü içerisinde giderilememesi halinde, üretici veya ithalatçı; malın tamiri tamamlanuncaya kadar, benzer özelliklere sahip başka bir malı tüketicinin kullanımına tahsis etmek zorundadır. Benzer özelliklere sahip başka bir malın tüketici tarafından istenmemesi halinde üretici veya ithalatçılar bu yükümlülüğünden kurtulur. Malın garanti süresi içerisinde arızalanması durumunda, tamirde geçen süre garanti süresine eklenir.
- Malın kullanma kılavuzunda yer alan hususlara aykırı kullanılmasından kaynaklanan hasar ve arızalar garanti kapsamı dışındadır.
- Tüketici, garantiden doğan haklarının kullanılması ile ilgili olarak çıkabilecek uyuşmazlıklarda yerleşim yerinin bulunduğu veya tüketici işleminin yapıldığı yerdeki Tüketici Hakem Heyetine veya Tüketici Mahkemesine başvurabilir.
- Satıcı tarafından bu Garanti Belgesinin verilmesi durumunda tüketici, Ticaret Bakanlığı Tüketicinin Korunması ve Piyasa Gözetimi Genel Müdürlüğüne başvurabilir.

Üretici veya İthalatçı Firmasının;

Ünvanı: Arçelik A.Ş.
Adresi: Arçelik A.Ş. Karaağaç Caddesi
No:2-6, 34445, Söğütözü /
İSTANBUL
Telefonu: (0-216) 585 8 888
Faks: (0-216) 423 23 53
web adresi: www.beko.com.tr

Malın;

Markası: Beko
Cinsi: Robot Süpürge
Modeli: VRR 72314 VB
Bandrol ve Seri No:
Garanti Süresi: 2 YIL
Azami Tamir Süresi: 20 İş günü

GENEL MÜDÜR

Hakan Bülent

Arçelik A.Ş.

GENEL MÜDÜR YRD.

Çetin

Satıcı Firmasının:

Ünvanı:
Adresi:
Telefonu:
Faks:
e-posta

Fatura Tarih ve Sayısı:
Teslim Tarihi ve Yeri:
Yetkilinin İmzası:
Firmanın Kaşesi:

Bu bölümü, ürünü aldığınız Yetkili Satıcı imzalayacak ve kaşeyecektir.