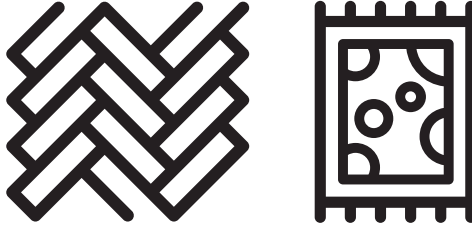


GRUNDIG

Robot Süpürge

Kullanma Kılavuzu



VCR 7330

TR



01M-8915021600-4823-02

Lütfen önce bu kılavuzu okuyun!

Değerli Müşterimiz,

Grundig ürününü tercih ettiğiniz için teşekkür ederiz. Yüksek kalite ve teknoloji ile üretilmiş olan ürününüzün size en iyi verimi sunmasını istiyoruz. Bunun için, bu kılavuzun tamamını ve verilen diğer belgeleri ürünü kullanmadan önce dikkatle okuyun ve bir başvuru kaynağı olarak saklayın. Ürünü başka birisine vererseniz, kullanma kılavuzunu da birlikte verin. Kullanma kılavuzunda belirtilen tüm bilgi ve uyarıları dikkate alarak talimatlara uyun.

Sembollerin anlamları

Bu kullanma kılavuzunun çeşitli kısımlarında aşağıdaki semboller kullanılmıştır:



Cihazın kullanımıyla ilgili önemli bilgiler ve faydalı tavsiyeler.



UYARI: Can ve mal güvenliğiyle ilgili tehlikeli durumlar konusunda uyarılar.



Elektrik çarpmasına karşı koruma sınıfı.



Kapalı alanda kullanım



Kullanmadan önce talimatları okuyun.



GERİ DÖNÜŞÜRÜLMÜŞ &
GERİ DÖNÜŞÜRÜLEBİLİR
KAĞIT

İÇİNDEKİLER

1 Önemli güvenlik ve çevre talimatları 4

- 1.1 Genel güvenlik 4
- 1.2 AEEE yönetmeliğine uyum ve atık ürünün elden çıkarılması 8
- 1.3 Ambalaj bilgisi 8
- 1.4 Atık piller 8
- 1.5 Enerji tasarrufu için yapılması gerekenler 8

2 Kutu içerisinden çıkanlar 9

- Yedek verilen aksesuarlar 9

3 Genel bakış 10

- 3.1 Kontroller ve parçalar 12
- 3.2 Teknik veriler 12

4 Hazırlık 13

5 Kurulum 14

6 Kullanım 15-22

- 6.1 Kullanım amacı 15
- 6.2 Cihazın şarj edilmesi 15
- 6.3 Çalıştırma 16
 - 6.3.1 Uygulama ile kullanım 18
 - 6.3.2 Kullanım modları 20
- 6.4 Paspas kullanımı 22
 - 6.4.1 Islak paspas ünitesinin takılması 22
 - 6.4.2 Islak paspaslama ayarı 22

7 Temizlik ve bakım 23-28

- 7.1 Toz haznesi ve filtrelerin temizlenmesi 23
- 7.2 Toz torbasını değiştirme 26
- 7.3 Fırçanın temizlenmesi 27
- 7.4 Yan fırçanın temizlenmesi ve takılması 28
- 7.5 Sensörlerin temizlenmesi 28

8 Sorun giderme 29-32

1 Önemli güvenlik ve çevre talimatları

Bu bölümde, yaralanma ya da maddi hasar tehlikelerini önlemeye yardımcı olacak güvenlik talimatları yer almaktadır.

Bu talimatlara uyulmaması halinde her türlü garanti geçersiz hale gelir.

1.1 Genel güvenlik

- Bu cihaz, uluslararası güvenlik standartlarına uygundur.
- Bu cihaz, denetim sağlanması veya cihazın güvenli bir şekilde kullanılması ve karşılaşılan tehlikelerin anlaşılması ile ilgili bilgi verilmesi durumunda, yaşları 8 ve üzeri olan çocuklar ve fiziksel, duyuşsal veya akli yetenekleri azalmış veya tecrübe ve bilgi eksikliği olan kişiler tarafından kullanılabilir. Çocuklar cihaz ile oynamamalıdır. Temizleme ve kullanıcı bakımı gözetimsiz çocuklar tarafından yapılmamalıdır.

- Elektrik kablosu veya cihaz hasarlıysa kullanmayın. Yetkili servise başvurun.
- Cihaz ve kablosunu 8 yaşından küçük çocukların erişemeyeceği şekilde saklayın.
- Cihazınızı çoklu priz ile enerjilendirmeyin.
- Şebeke güç kaynağınız cihazın tip etiketinde belirtilen bilgilere uygun olmalıdır.
- Cihazı uzatma kablosuyla kullanmayın.
- Elektrik kablosunun hasar görmesini önlemek için sıkışmasını, kıvrılmasını veya keskin kenarlara sürtünmesini engelleyin.
- Cihaz elektriğe bağlıyken elleriniz nemli veya ıslaksa, cihazın fişine dokunmayın.
- Cihazın fişini prizden çıkartırken kablosundan çekmeyin.

1 Önemli güvenlik ve çevre talimatları

- Yanıcı maddeleri süpürmeyin ve sigara külünü süpürürken soğumuş olmasına dikkat edin.
- Su veya diğer sıvı maddeleri süpürmeyin.
- Cihazı yağış, nem ve ısı kaynaklarından koruyun.
- Cihazı patlayıcı veya yanıcı ortamların ve maddelerin bulunduğu yerde veya yakınında kullanmayın.
- Temizlik ve bakım öncesi cihazın fişini prizden çekin.
- Bu ürün ticari kullanım için tasarlanmamıştır, evde ve aşağıdakiler gibi uygulamalarda kullanılmak üzere tasarlanmıştır:
 - Dükkanların, ofislerin ve diğer çalışma ortamlarının personel mutfaklarında;
 - Çiftlik evlerinde;
 - Otel, motel ve diğer konaklama mekânlarında müşteriler tarafından;
 - Pansiyon türü mekanlarda.
 - Yatma yerleri ve kahvaltı yapılan ortamlar
- Cihazı veya cihazın elektrik kablosunu temizlemek için suya batırmayın.
- Cihazı parçalarına ayırmayın.
- Sadece orijinal parçaları veya üretici tarafından tavsiye edilen parçaları kullanın.
- Filtrenin tıkanmasını ve motorun hasar görmesini önlemek için çimento, alçı ve sıkıştırılmış kağıt gibi parçacıkları temizlemeyin.
- Cihazı yalnızca cihazla birlikte verilen adaptörle kullanın.
- Cihazı filtreleri olmadan kullanmayın, zarar görebilir.
- Ambalaj malzemelerini saklıyorsanız çocukların ulaşamayacağı bir yerde muhafaza edin.

1 Önemli güvenlik ve çevre talimatları

- Bu cihaz, güvenliklerinden sorumlu bir kişi tarafından denetim altında tutulmadıkları ya da cihazın kullanımına ilişkin olarak bilgilendirilmedikleri sürece, çocuklar da dâhil olmak üzere fiziksel, duyuşsal veya zihinsel becerileri yetersiz olan ya da bilgi ve tecrübe eksikliği bulunan kişiler tarafından kullanılmak üzere tasarlanmamıştır.
- Çocuklar, cihazla oynamaları için gözetim altında tutulmalıdır.
- Temizlik veya bakım işlemlerinden önce adaptör prizden çekilmeli, pil takımı cihazdan çıkarılmalıdır.
- Herhangi bir tehlikenin ortaya çıkmasını önlemek amacıyla, adaptör, hasar görmesi durumunda üretici, üreticinin yetkili temsilcisi veya benzeri bir ehliyetli kişi tarafından değiştirilmelidir.
- Elektrikli robot süpürgeyi kullanırken parmaklarınızı, saçlarınızı ve bol giysilerinizi hareketli parçalardan ve açıklıklardan uzak tutun.
- Lütfen kullanılmış pilleri yerel yasa ve düzenlemelere uygun şekilde atın.
- Bu cihazdaki piller yalnızca yetkili servis tarafından değiştirilebilir.
- Farklı türlerde piller veya yeni ve eski piller bir arada kullanılmamalıdır.
- Besleme terminallerine kısa devre yaptırılmamalıdır.
- Yalnızca CVE-INR18650-14.4V-5.2Ah-C pil ile kullanılmalıdır.
- Cihaz, denetim altında tutulmadıkları veya kendilerine ilgili talimatlar verilmediği sürece çocuklar ile fiziksel, algısal ya da zihinsel becerileri kısıtlı olan veya bilgi ve tecrübe eksikliği olan kişiler tarafından kullanılamaz.

1 Önemli güvenlik ve çevre talimatları

- Çocuklar, cihazla oynamaları için gözetim altında tutulmalıdır.
- Cihaza ağırlık yüklemeyin. Çocuk ve evcil hayvanların cihaz üzerine çıkmadıklarından emin olun.
- Cihazı masa veya sandalye gibi yüksek yerlerde çalıştırmayın.
- Isıl kesicinin istenmeden başlangıç konumuna gelmesinden kaynaklanan bir tehlikeyi önlemek için, bu cihaz bir zamanlayıcı benzeri harici bir anahtarlar düzeneği üzerinden beslenmemeli veya yardımcı program vasıtasıyla düzenli olarak devresi kapatılan ve açılan bir devreye bağlanmamalıdır.
- Şarj istasyonu, şarj edilemeyen pilleri şarj edemez.
- Pili şarj etmek için, yalnızca bu cihazla birlikte verilen toz toplama istasyonunu (VCR 7330) kullanın.
- Açıklığın yakınında lazer enerjisine maruz kalmak yanıklara neden olabilir.
- **DİKKAT:** Görünmez lazer ışınımı.

1 Önemli güvenlik ve çevre talimatları

1.2 AEEE yönetmeliğine uyum ve atık ürünün elden çıkarılması



Bu ürün T.C. Çevre ve Şehircilik Bakanlığı tarafından yayımlanan "Atık elektrikli ve Elektronik eşyaların Kontrolü Yönetmeliği"nde belirtilen zararlı ve yasaklı maddeleri içermez. AEEE Yönetmeliğine uygundur. Bu ürün, geri dönüşümlü ve tekrar kullanılabilir nitelikteki yüksek kaliteli parça ve malzemelerden üretilmiştir. Bu nedenle, ürünü, hizmet ömrünün sonunda evsel veya diğer atıklarla birlikte atmayın. Elektrikli ve elektronik cihazların geri dönüşümü için bir toplama noktasına götürün. Bu toplama noktalarını bölgenizdeki yerel yönetime sorun. Kullanılmış ürünleri geri kazanıma vererek çevrenin ve doğal kaynakların korunmasına yardımcı olun.

1.3 Ambalaj bilgisi



Ürünün ambalajı, Ulusal Mevzuatımız gereği geri dönüştürülebilir malzemelerden üretilmiştir.

Ambalaj atığını evsel veya diğer atıklarla birlikte atmayın, yerel otoritenin belirttiği ambalaj toplama noktalarına atın.

1.4 Atık piller

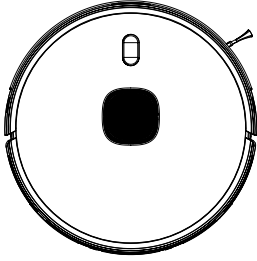


Bitmiş pilleri, yerel kanun ve yönetmeliklere uygun şekilde atılmasını sağlayın. Pil ve ambalajın üzerindeki sembol, ürünle birlikte teslim edilen pilin evsel atık olarak değerlendirilmemesi gerektiğini belirtmektedir. Bazı yerlerde sembol, kimyasal bir sembol ile birleştirilerek kullanılmış olabilir. Piller % 0,0005'den fazla civa veya % 0,004'den fazla kurşun içeriyorsa, civa için Hg, kurşun için Pb kimyasal sembolü işaretin altına eklenir. Pillerin doğru şekilde atılmasını sağlayarak, pillerin uygun olmayan şekilde atılması neticesinde çevre ve insan sağlığında meydana gelebilecek potansiyel zararların engellenmesine katkıda bulunmuş olacaksınız.

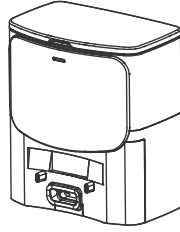
1.5 Enerji tasarrufu için yapılması gerekenler

- Cihazı kullanırken gereksiz enerji tüketimini önlemek için süpürdüğünüz zemine göre hız kademelerini ayarlayın.
- Normal koşullarda düşük hızlar sert zemin temizliğinde, yüksek hızlar ise halı temizliğinde kullanılır.

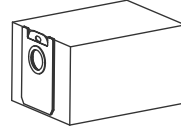
2 Kutu ierisinden ıkanlar



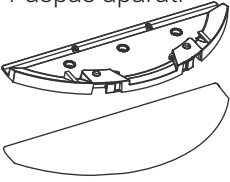
Robot Sprge



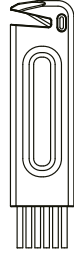
Toz toplama ve arj istasyonu + dahili toz torbası



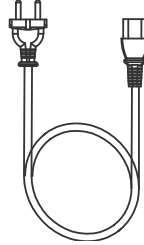
Paspas aparatı



Paspas bezi



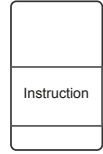
Temizleme fırçası



G kablosu



Yan fıra



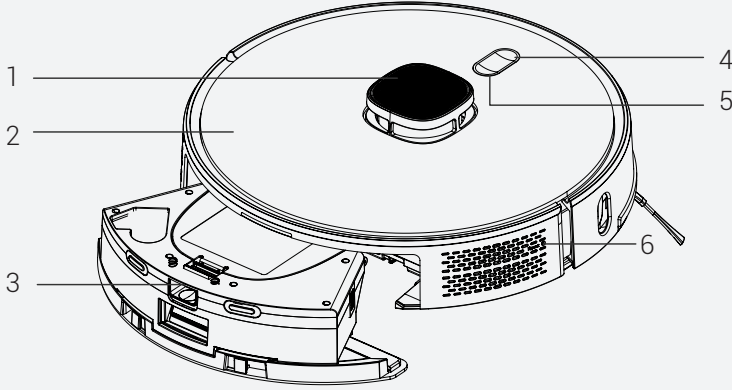
Kullanma kılavuzu ve rn dokmanları (2 adet)

Yedek verilen aksesuarlar

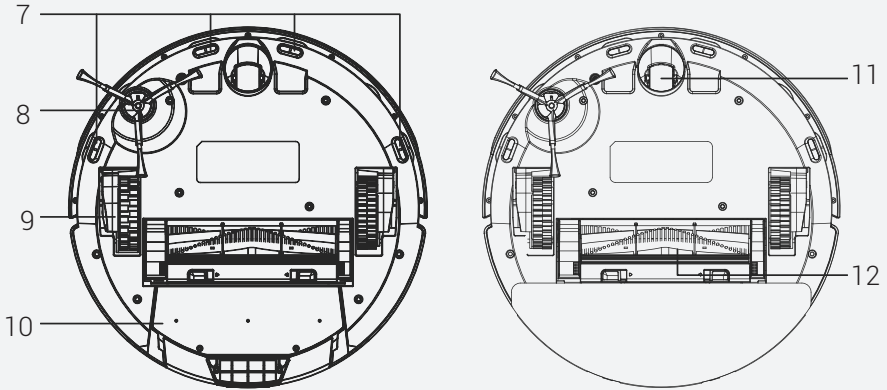
	1 adet yan fıra
	1 adet mavi paspas bezi
	1 adet gri paspas bezi
	1 adet filtre
	2 adet toz torbası

3 Genel bakış

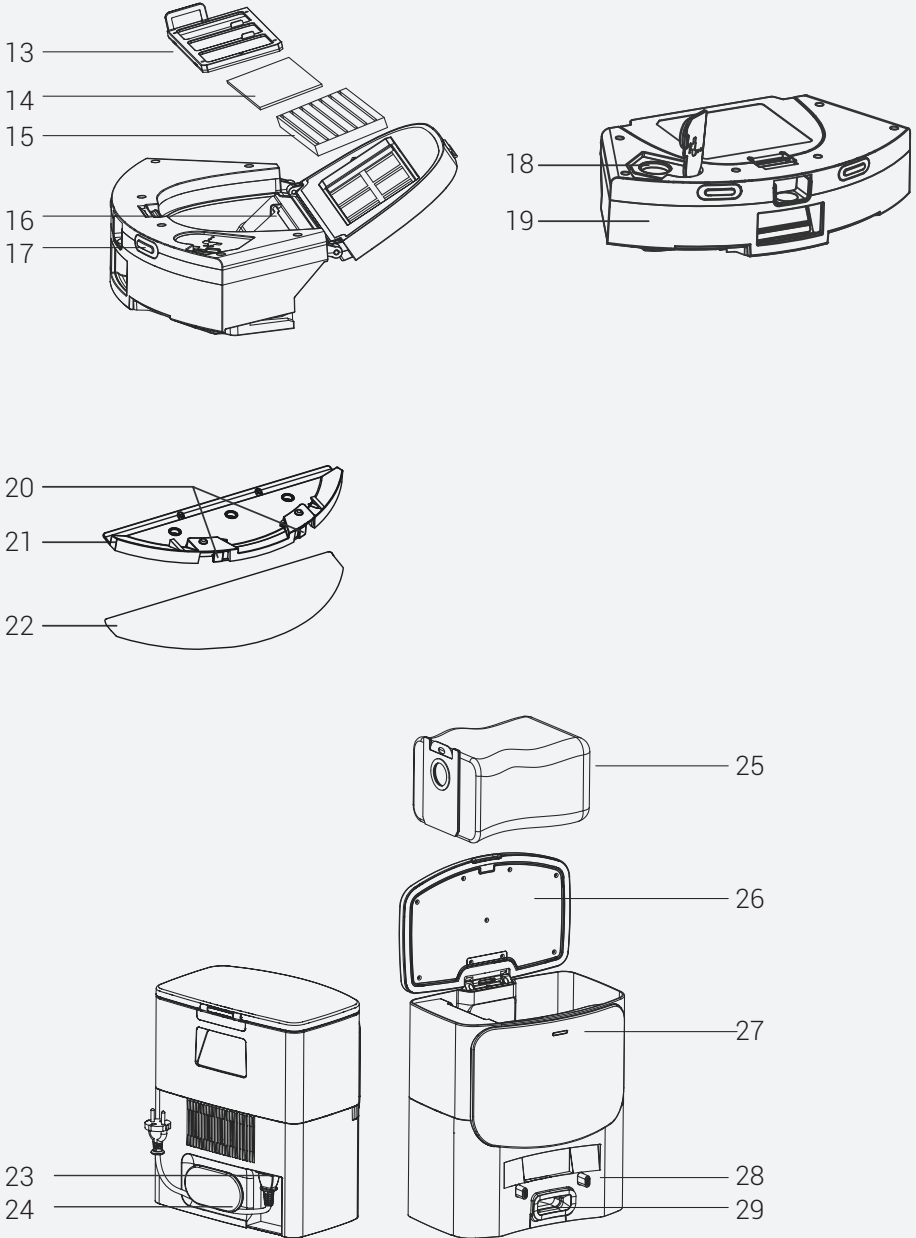
Üst görünüm



Alt görünüm



3 Genel bakış



3 Genel bakış

3.1 Kontroller ve parçalar

1. Lazer
2. Üst kapak
3. Toz haznesi düğmesi
4. Açma kapama (başla bekleme düğmesi)
5. Şarj istasyonuna gönderme (robot durdurma) düğmesi
6. Yeniden başlatma tuşu
7. Düşmeyi önleyici sensör
8. Yan fırça
9. Tekerlek
10. Toz haznesi
11. Üniversal Tekerlek
12. Rulo Fırça
13. Birincil filtre
14. Sünger
15. HEPA filtre
16. Toz haznesi bölmesi
17. Şarj pini
18. Su girişi
19. Su haznesi
20. Paspas düğmesi
21. Paspas aparatı
22. Paspas pedi
23. Güç soketi
24. Kablo depolama bölümü
25. Toz torbası
26. Toz haznesi kapağı
27. Gösterge
28. Şarj standı şarj iletişim pinleri

29. Robot süpürge toz hazne emiş ağı
RF maruz kalma bilgileri : İzin verilen maksimum maruz kalma seviyesi, cihaz ile insan vücudu arasındaki 20 cm'lik bir mesafeye göre hesaplanır. RF maruz kalma şartına uyum sağlamak için, cihaz ile insan arasında 20 cm'lik bir mesafe bırakılmalıdır.

Teknik ve tasarım değişiklikleri yapma hakkı saklıdır.

CE Uygunluk beyanı

Arçelik A.Ş. olarak bu ürün ve/veya ürünlerin 2014/53/AB Direktifine uygun olduğunu beyan ederiz.

AB uygunluk beyanının tam metni aşağıdaki internet adresinde mevcuttur.

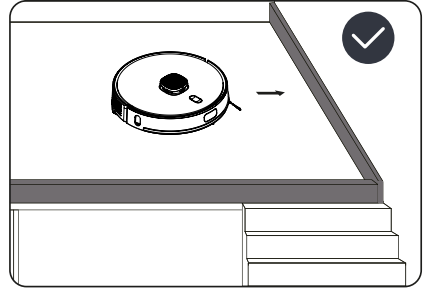
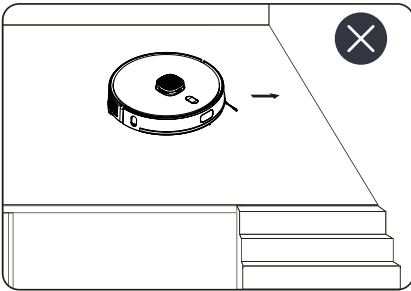
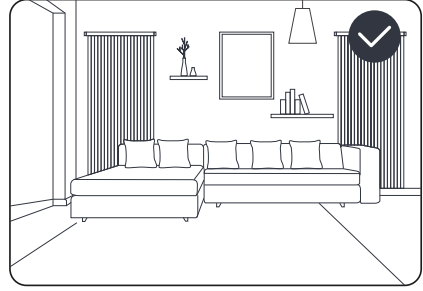
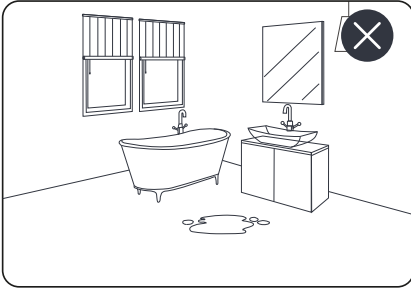
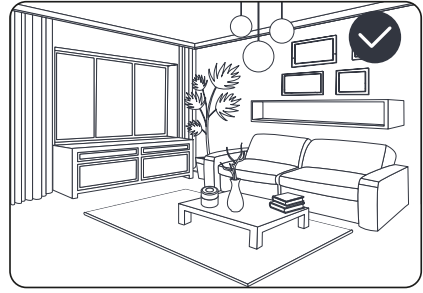
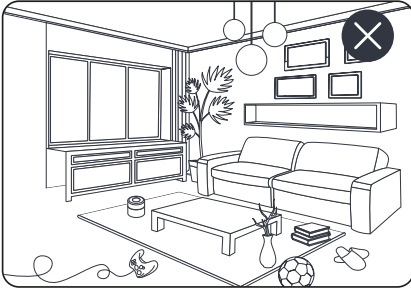
grundig.com.tr

3.2 Teknik veriler

Toz toplama ve şarj istasyonu gerilim	220-240V~, 50/60Hz
Toz toplama ve şarj istasyonu şarj durumunda	0.15A
Toz toplama ve şarj istasyonu toz toplama durumunda	4A
Toz toplama ve şarj istasyonu çıkışı	19.0V / 1.2 A
Batarya	Li-ion: 14.4V / 5.2 Ah
Şarj süresi	4-6 saat
Çalışma süresi	240 dakikaya kadar (sessiz konumda)
Toz haznesi kapasitesi	0,3 L
Su deposu kapasitesi	0,3 L
Toz toplama istasyonu kapasitesi	3 L
2.4G WiFi frekans aralığı	2412-2472 MHz
Desteklenen Bağlantılar	WLAN IEEE 802.11 b/g/n wireless
2.4G WiFi maksimum RF çıkış gücü	17.83 dBm
RF maruz kalma bilgileri	2.4G WiFi maksimum
Kullanım süresi	Turbo : 50 dk Maksimum : 80 dk Standart : 120 dk Sessiz : 240 dk
Maks. lazer çıkış gücü	4mW
Lazer vuruş süresi	0.0014s
Lazer sınıfı	IEC-60825, Class 1

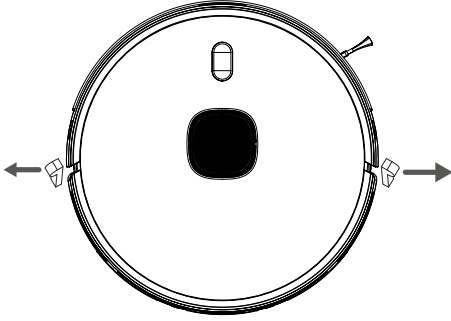
4 Hazırlık

1. Robot süpürgeyi çalıştırmadan önce yere dağılmış telleri ve çeşitli eşyaları temizleyin ve düşmesi kolay, kırılğan, değerli şeyleri çıkarın. Potansiyel olarak tehlikeli öğeler. Ana üniteye dolanmaktan, sıkışmaktan, sürüklenmekten veya yere düşmekten kaçınınız; Aksi takdirde, kişisel veya maddi hasar meydana gelebilir.
2. Robot süpürgeyi sulu bir alanda kullanmayın. Aksi takdirde fan zarar görebilir ve robot süpürge'nin performansı düşebilir.
3. Ürünü koruyucu bariyer olmayan yüksek bir yerde kullanmayın.

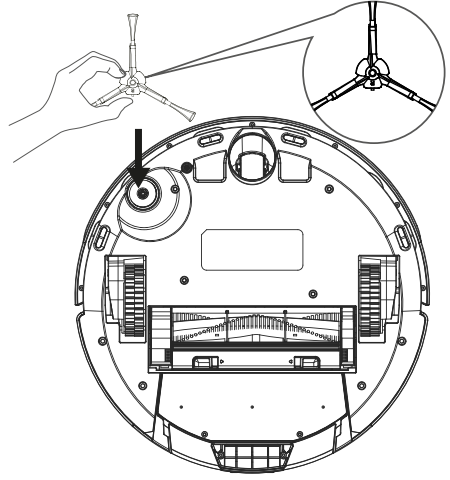


5 Kurulum

1. Koruyucu süngerleri çıkarın.



2. Yan fırçayı takın.

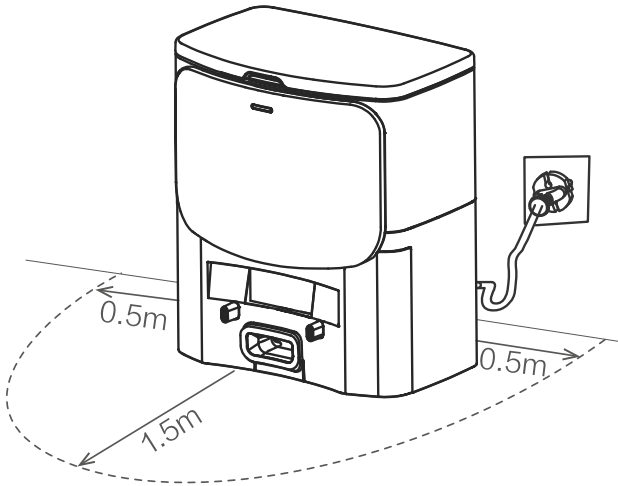


3. Toz toplama ve şarj istasyonunu kurun.



Toz toplama ve şarj istasyonunu robot süpürgeye kolaylıkla erişebileceği bir yere kurun. Toz toplama ve şarj istasyonunu halı üzerine değil, sert ve düz bir zemine kurun.

Robotun sorunsuz çalışabilmesi için, ön tarafında 1,5 m ve sol ve sağ taraflarında 0,5 m mesafe dahilinde hiçbir engel olmaması önerilir.



6 Kullanım



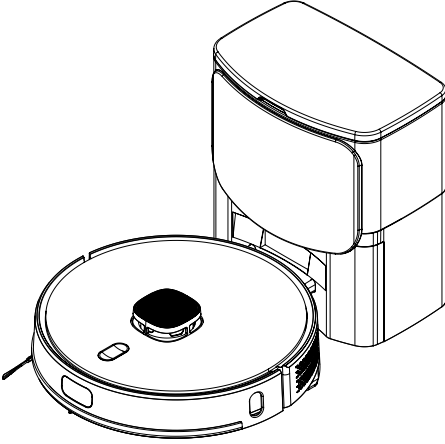
Cihazı ilk kez kullanacaksanız veya uzun bir süre kullanmadıysanız, kullanmaya başlamadan önce cihazı tamamen şarj edin.

6.1 Kullanım amacı

Cihaz ev tipi kullanım için tasarlanmıştır, sanayi tipi kullanım için uygun değildir.

6.2 Cihazın şarj edilmesi

1. Açma kapama butonuna 3 saniye boyunca basılı tutup cihazı açın



2. Cihazı, şarj iletişim pinleri ile hizalanacak şekilde toz toplama istasyonuna yerleştirin.



Toz toplama ve şarj istasyonunun ışıklı göstergesi 3 kez yanıp söndükten ve ardından tamamen kapandıktan sonra şarj işlemi başlar.



Cihaz toz toplama istasyonuna bağlandıktan sonra, toz toplama istasyonu tozu toplamaya başlar. Bu işlem yaklaşık 15 saniye sürmektedir.

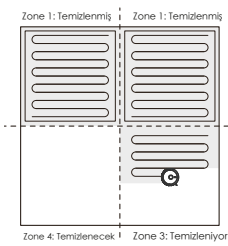
6 Kullanım

6.3 Çalıştırma

İlk kullanım için, üstteki ON/OFF butonunu "O" konumundan "I" konumuna getirin. Robot süpürgeyi açmak için üzerinde bulunan "ⓘ" düğmesine 3 saniye süreyle basın.

- Temizlik sırasında ON/OFF butonunu doğrudan kapatmayın; aksi takdirde robot süpürge verileri kaydedilemez.
- ON/OFF butonu KAPALI konumunda ise, robot süpürge şarj yuvasına yerleştirildiğinde otomatik olarak açılır ve şarj yuvasından çıkarıldığında otomatik olarak kapanır.
- Robot süpürge uzun süre kullanılmıyacaksa, lütfen ON/OFF butonunu kapalı konumuna getirin.
- Ürün uzun bir süre kullanılmıyacak ise; şarjı en az yarıya kadar dolu olacak şekilde saklayınız. Bataryayı tamamen şarj veya deşarj etmeyin. Ürün en az 3 ayda bir şarj edilmelidir.

Temizliği başlatma



Otomatik temizlik modunu başlatmak için "ⓘ" düğmesine basın. Başlatıldığında, robot süpürge şarj yuvasından ayrılır, bir harita oluşturmak için otomatik tarama yapar, temizlik güzergahını akıllıca belirler ve alanı birkaç bölgeye ayırır. Temizlik güzergahı duvar boyunca planlanır ve robot süpürge zigzag düzende ileri-geri hareket ederek farklı bölgeleri sırayla temizler.



UYARI: Şarj seviyesi çok düşükse, temizlik başlatılamaz. Temizliği başlatmadan önce lütfen şarj edin.



UYARI: Temizlik öncesinde, olası kablo dolanmaları/çekilmeleri nedeniyle güç kesintisi olmaması veya eşyaların zarar görmemesi için tüm kabloları derli toplu hale getirin.



UYARI: Otomatik temizlik modunda, temizlenecek alan 10 metre kareden az ise varsayılan olarak iki kez temizlik yapılır.



UYARI: Temizlik sırasında şarj yuvasını veya toz toplama istasyonunu hareket ettirmeyin istasyonun prize takılı olduğundan emin olun; aksi takdirde robot süpürge şarj olmak için geri dönebilir.

6 Kullanım

Duraklatma

Robot süpürge çalışırken durdurmak için, gövde üzerindeki "Ⓢ" düğmesine basın. Robot süpürge duraklatma moduna geçer.

Otomatik şarj: Temizlik tamamlandıktan sonra robot süpürge şarj olmak için otomatik olarak geri döner.

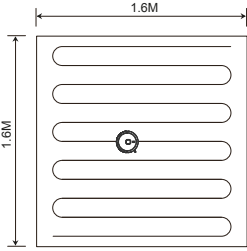
Manuel şarj:

Robot süpürge duraklat konumundayken üst gövdedeki "🏠" düğmesine basıldığında otomatik olarak şarj istasyonuna geri döner.

A. İşlem duraklatıldıysa, otomatik olarak tekrar şarj etmek için "🏠" düğmesine basın.

B. Robot süpürge herhangi bir yerde sıkışmışsa veya şarj yuvasını bulamıyorsa, şarj olması için lütfen robot süpürgeyi toz toplama istasyonuna kendiniz götürün.

Nokta temizliği



Robot süpürgeyi temizlenmesi gereken bölgeye götürün ve "Ⓢ" düğmesine iki kez basın. Mod devreye girdikten sonra, robot süpürge kendini merkez kabul ederek 1,5 x 1,5 m'lik bir kare alanı süpürecektir.

- Nokta temizliği işlemine şarj yuvasından veya toz toplama istasyonundan başlayamaz. Nokta temizlik tamamlandığında şarj istasyonuna geri dönmez olduğu yerde kalır. Şarj standına kendiniz götürün yada üst gövdedeki "🏠" düğmesine basarak şarj standına yönlendirin.

Emiş gücü seçimi

(Sadece ilgili mobil uygulama ile desteklenir) Arzu ettiğiniz temizlik gücünü uygulama üzerinden seçebilirsiniz:

- Sessiz
- Standart
- Güçlü
- Maksimum

Uzaktan kumandalı temizlik

(Sadece ilgili mobil uygulama ile desteklenir) Uygulama vasıtasıyla manuel uzaktan kumanda modunu kullanarak robot süpürgeyi temizlenecek bölgeye yönlendirebilirsiniz.

6 Kullanım

Uyku

Robot süpürge 60 dakika boyunca hareketsiz kaldığı takdirde otomatik olarak uyku moduna geçer. Robot süpürge tam olarak şarj olduktan 60 dakika sonra otomatik olarak uyku moduna geçer. Uyku modu mevcut görevi sonlandırır.

Sistem sıfırlama

Uygulama hesabınızı, uygulama içerisine bulunan verilerinizi ve kayıtlı ev haritanızı, temizleme geçmişinizi, paylaşılan cihazları, WIFI hesap şifresi vb. gibi tüm bulut verilerinizi silmek için uygulamadan cihazı kaldırın ve hesabınızı silin.

Sistemi sıfırlamak için, bekleme durumunda "ⓘ" düğmesine 15 saniye süreyle basın. Sistem sıfırlandıktan sonra, robot süpürgedeki harita ve orijinal ayarlar (sanal sınırlar dahil) silinir.

6.3.1 Uygulama ile kullanım

Uygulamayı indirin

Uygulamayı indirmek için, mobil uygulama mağazasında "HomeDirect-SDA" uygulamasını arayın. Detaylı bilgi için mobil uygulama kılavuzunu inceleyin.

Wifi Resetleyin

Sesli uyarıyı duyuncaya kadar ve ışığın yanıp söndüğü görülene kadar "ⓘ" "🏠" düğmeleri aynı anda basılı tutun.

Cihaz ekleyin

- Uygulamayı açın, yeni bir hesap oluşturun ve uygulamadaki talimatları izleyin.
- Wi-Fi'ı ayarlamadan önce, robot süpürgeyi ve Wi-Fi ağının aşağıdaki gereksinimleri karşıladığından emin olun.

A. Robot süpürge:

- Robot süpürgeyi şarj seviyesi %20'nin üzerinde olmalı ya da robot süpürge şarj yuvasına yerleştirilmiş olmalıdır.

B. Wi-Fi ağı:

- Kablosuz ağ (modem) şifrenizin doğru olduğuna emin olun.
- Herhangi bir VPN (Sanal özel Ağ) kullanmayın.
- Wi-Fi yönlendirici, 802.11b/g/n ve IPv4 protokollerini desteklemelidir.

6 Kullanım

- Yönlendirici 2,4GHz frekans bandında olmalıdır ya da 2,4GHz bandını destekleyen bir çift-bant yönlendirici kullanılmalıdır. Robot süpürge 5GHz frekans bandını desteklemez.
- Robot süpürge 2,4/5GHz çift-bant Wi-Fi ağında bağlantı yapamıyorsa, lütfen Wi-Fi ayarları için 2,4GHz ağına geçin. Ayar tamamlandıktan sonra diğer frekans bandına dönülebilir.
- Gizli bir ağa bağlanıyorsanız, ağ adını [SSID (büyük/küçük harfe duyarlıdır)] doğru girdiğinizden ve bir 2,4GHz kablosuz ağa bağlandığınızdan lütfen emin olun.
- Kablosuz ağ genişletici kullanıyorsanız, ağ adı (SSID) ve şifresinin ana ağ ile aynı olduğundan lütfen emin olun.

Wi-Fi bağlantı hatası

Wi-Fi Durumu	Neden	Çözüm
Beyaz ışık sabit şekilde yanıyor.	Robot süpürge yönlendiriciye (modem) bağlanmıştır fakat ağa bağlanamıyordu.	<ul style="list-style-type: none">• Modemin ağa bağlı olduğundan emin olun.• İnternet verisinde problem olup olmadığını öğrenmek için ağ operatörünüzle görüşün.
Beyaz ışık hızlıca yanıp sönüyor	Robot süpürge modeme bağlanamıyordu	<ul style="list-style-type: none">• Ağ adı ve şifresinin değiştirilmediğinden emin olun.• Gerekirse Wi-Fi bağlantısını sıfırlayın. Lütfen bu kılavuzun "Uygulama İndirme ve Wifi Resetleme İşlemi" kısmındaki "Wifi Resetleme" bölümüne bakın.
Beyaz ışık yavaşça yanıp sönüyor.	Wi-Fi sıfırlanmıştır.	<ul style="list-style-type: none">• Robot süpürgeyle Wi-Fi bağlantısı sağlayın. Lütfen detaylı yönlendirme için Mobil Uygulama Kılavuzunu inceleyin. Gerekirse Wi-Fi bağlantısını sıfırlayın. Lütfen bu kılavuzun "Wifi Resetleme" bölümüne bakın

6 Kullanım

Ağ güvenlik gereksinimleri:

TKIP, PSK ve AES/CCMP şifrelemeli WPA ve WPA2 ağlarını kullanın.

6.3.2 Kullanım modları

Harita Yönetimi

A. Gerçek zamanlı haritalama

Bir ev haritasının gerçek zamanlı olarak oluşturulması, temizlik güzergahı ve ortamını kolaylıkla anlamanıza yardımcı olabilir. Temizlik sonrasında, evin bir haritası oluşturulur. Normal bir gezinme sağlamak için harita her süpürme sırasında gerçek zamanlı olarak güncellenir. Eksiksiz bir ev haritası oluşturmak için;

- Robot süpürgenin her bir odayı haritalandırabilmesi için odalarınızın kapılarını açın;
- Robot süpürgenin engellenmesi veya sıkışmasına yol açabilecek cisimleri kaldırın;
- Harita oluşturulduktan sonra lütfen şarj yuvasının yerini değiştirmeyin veya fişini çıkarmayın.

B. Yeniden pozisyonlama ve yeniden harita oluşturma

Robot süpürgenin yeri değiştirildiyse ya da ortamda önemli değişiklikler yapıldıysa, robot süpürge yeni ortama uyum sağlamak için yeniden pozisyon almayı dener ve ilgili haritayı yeniden oluşturabilir. Ayrıntılar aşağıdaki gibidir:

- Yeniden pozisyonlama başarılı olursa, robot süpürge temizliğe devam eder;
- Yeniden pozisyonlama başarısız olursa, haritalandırmayı yeniden sağlamak amacıyla taramaya baştan başlar.



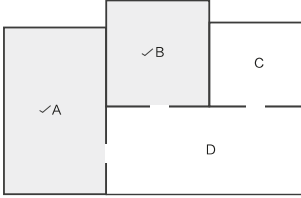
UYARI: Robot süpürgenin temizlik işlemine daima şarj yuvasından başlamasını sağlayın.

Temizlik sırasında robot süpürgeye müdahale etmeyin ve yerini değiştirmeyin.

6 Kullanım

Oda temizliği modu (Sadece ilgili mobil uygulama ile desteklenir)

Temizlenmesini istediğiniz odaları mobil uygulama vasıtasıyla belirleyebilirsiniz ve sonrasında robot süpürge sadece haritada işaretlemiş olduğunuz odayı/odaları temizler.

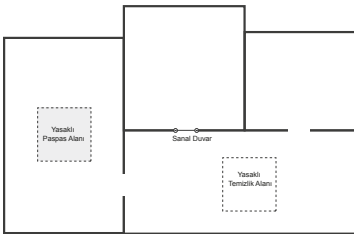


- Robot süpürge temizliğe başladıktan sonra seçili bölge dışındaki bölgelere de girebilir; bu nedenle lütfen seçili bölgenin etrafındaki engelleri yerden alın. Bölge seçimi güvenli izolasyon sağlayamaz.
- Bölgesel temizlik ancak robot süpürge başarıyla bir harita oluşturduktan sonra başlatılabilir.



UYARI: Robot önceki temizlikte kapısı kapalı odayı, sonra temizliklerde sadece o odanın seçilmesi durumunda, robotu fiziksel olarak korumak amacıyla temizlemez. Eğer oda seçiminde kapalı görünen odayı, bitişiğindeki oda ile birlikte seçerseniz robot 2 odayı da temizleyecektir. Bu 2 oda ile birlikte diğer odaların seçilmesi ya da tüm evin seçilmesi durumunda da robot kapalı odayı temizleyecektir.

Bölgesel temizlik modu (Sadece ilgili mobil uygulama ile desteklenir)



Bölgenin ebatları, sağ alt köşeden tutularak belirlenebilir. Bu esnada kesikli çizgi ile görüntülenen alanın ölçüleri ekranda yazmaktadır.

Uygulamada bölgesel temizlik modunu seçin ve ardından bir temizlik bölgesi belirleyin. Robot süpürge sadece seçilen bölgeyi temizler ve ardından şarj yuvasına döner.

- Bölgesel temizlik ancak robot süpürge başarıyla bir harita oluşturduktan sonra başlatılabilir.



Daha detaylı kullanım ip uçları için mobil uygulama kullanım kılavuzunu inceleyin.

6 Kullanım

6.4 Paspas kullanımı



Mavi paspas bezi: Sert zeminlerdeki yağ bazlı lekeler içindir.

Gri paspas bezi: Sert zeminlerdeki kurumuş kahve, çay gibi lekelerin temizlenmesi için önerilir.



UYARI: Paspaslama modunu halı üzerinde kullanmayın.



UYARI: Su tankının içerisine çamaşır suyu, deterjan vb. koymayın. Bu kimyasallar, robot süpürge su akışını sağlayan sıvı kanallarına ve pompaya zarar verebilir.



UYARI: Robot süpürge şarj edilirken veya kullanımda değilken paspas ünitesini çıkarın.

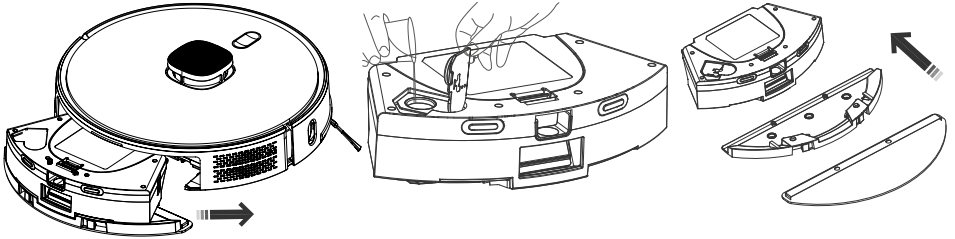


UYARI: Ahşap zeminlerinizin zarar görmemesi açısından, paspaslama tamamlandıktan hemen sonra paspas ünitesini çıkarın.



UYARI: Paspaslama duraklatıldığında veya sonlandığında; robot süpürge, suyu otomatik olarak keser. Ancak, paspas ıslak kalır ve dolayısıyla uzun süre bu durumda bırakılmamalı ve gecikmeden çıkarılmalıdır.

6.4.1 Islak paspas ünitesinin takılması



Toz haznesi ve su deposu grubunu (ikisi bir arada) çıkarın.

Su ekleyin.

Paspas pedini takın.

6.4.2 Islak paspaslama ayarı

Temizlik işlemini temizlik modunu seçerek başlatabilirsiniz ve paspaslamadaki ıslaklık seviyesini uygulamada istediğiniz gibi belirleyebilirsiniz.

Paspaslama sırasında, robot süpürge halıyı ıslatmaması için, halılarınızı kaldırmamız veya süpürgeyi halıdan uzak tutmak amacıyla uygulamada halı bölgesine bir sanal duvar (mop yasaklı alan) eklemeniz tavsiye edilir.

7 Temizlik ve bakım

Cihazın temizliğini yapmadan önce cihazı kapatın ve fişini prizden çekin.



UYARI: Cihazı temizlemek için kesinlikle benzin, solvent, aşındırıcı temizleyiciler, metal nesnelere veya sert fırçalar kullanmayın.

7.1 Toz haznesi ve filtrelerin temizlenmesi



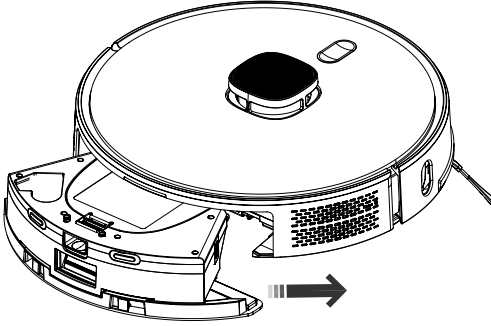
Filtrelerin kullanım ömrü tamamlandığında, deforme olduğunda veya bir nedenden değiştirilmesi gerektiğinde çağrı merkezimizi arayarak yenisini sipariş edebilirsiniz.



EPA filtre için, maksimum performansı elde etmek için her temizlik sonrası fırça ile temizleyin. EPA filtresi değiştirilebilir bir aksesuardır.

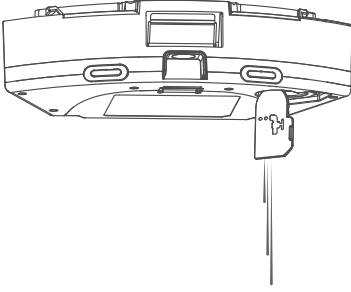
İnşaat tozu ve benzeri çok küçük partikül boyutuna sahip tozların olduğu ortamda temizlik gerçekleştirdiyse filtresinde performans kaybı yaşamamak için yenisini ile değiştirin.

1. Toz haznesi ve su deposu grubunu (ikisi bir arada) aşağıda gösterildiği gibi butona basarak çıkarın.

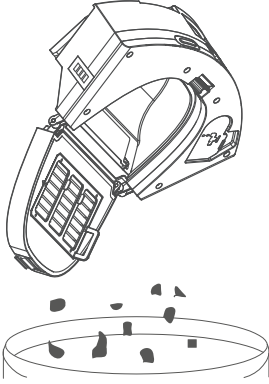


7 Temizlik ve bakım

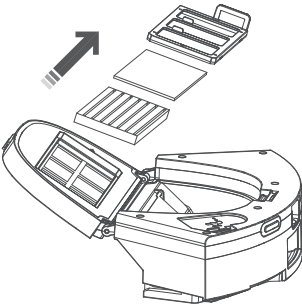
2.Su haznesini boşaltın.



3.Aşağıda görüldüğü gibi toz haznesini açın ve gösterildiği gibi boşaltın.

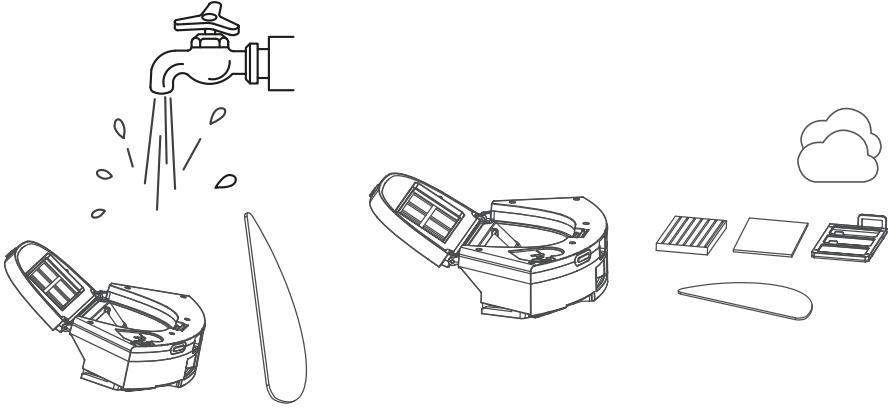


4.Yüksek performanslı filtreyi çıkarın ve ürünle birlikte verilen temizleme fırçasını kullanarak filtreyi temizleyin.



7 Temizlik ve bakım

5. Kullanım sıklığına bağlı olarak gerekirse su deposu, toz haznesi ve filtre grubunu periyodik olarak **soğuk su** ile yıkayın.



6. Su deposu, toz haznesi ve filtre grubu yıkandıktan sonra kurumaya bırakılarak iyice kurduğuna emin olun.



Kuruma işlemi için 24-48 saat sürebilir.

7. Su deposu, toz haznesi ve filtre grubunu kuruttuktan sonra birleştirin ve süpürgeye takın.

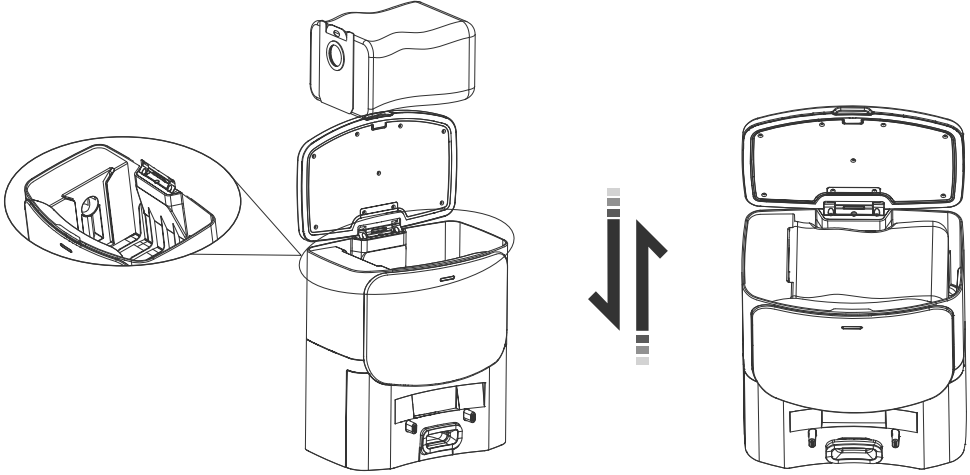


UYARI: Filtre grubunu takmadan robot süpürgeyi çalıştırmayın. Aksi halde ürün zarar görebilir.

7 Temizlik ve bakım

7.2 Toz torbasını deęiřtirme

Toz torbası dolduęunda toz toplama istasyonunun gstergesi kırmızı renkte yanıp sner veya uygulamada bir bildirim belirir. Toz torbasını zamanında deęiřtirin. Toz torbası normal kullanımdayken, toz toplama istasyonundaki beyaz ışık sabit řekilde yanar veya yanıp sner.



Üst kapaęı yukarı kaldırın.	Toz torbasının tutamaęını yukarı çekin.	Eski toz torbasını atın	Yeni bir toz torbası takın ve üst kapaęı kapatın.
-----------------------------	---	-------------------------	---



İstasyon ierisinde toz torbası takılı deęil iken süpürme iřlemi sonrasında robot süpürge istasyona döndüęünde otomatik toz toplama iřlemi başlamayacaktır. Toz torbasının olmadığı durumda ürünün toz haznesi ierisindeki tozun manuel olarak boşaltılması gerekmektedir.



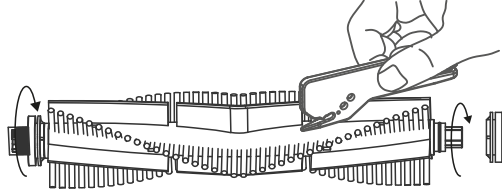
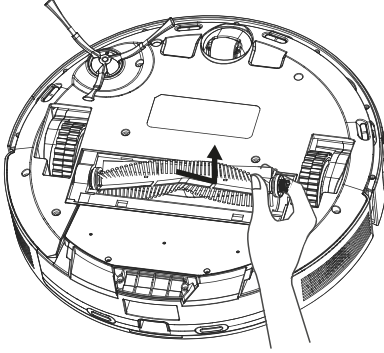
řarj standı iindeki toz torba teminini yetkili servislerden yapın. Robot süpürge řarj standı iinde kullanacaęınız uyumsuz ve uygunsuz torbalar řarj standına ve robot süpürgeye hasar verebilir.

řarj standı iinde kullanılan orijinal olmayan toz torbalarının açtıęı hasar ve onarımlar garanti kapsamında deęerlendirilmez.

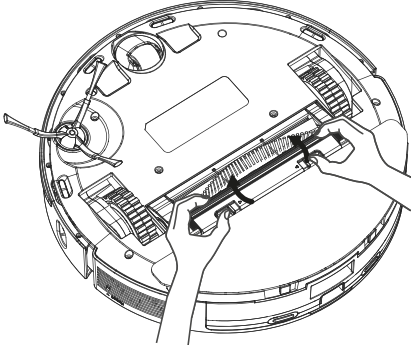
7 Temizlik ve bakım

7.3 Fırçanın temizlenmesi

1. Ana fırçanın üst kapağını tırnakları bastırarak açın. Ana ruluyu yukarı doğru çekin ve çıkarın. Temizleme fırçasının sivri ve kesici olan tarafı ile rulo fırça üzerine dolanmış saçları kesin. Ardından temizleme fırçasının kılları ile rulo fırça üzerindeki tozları temizleyin.

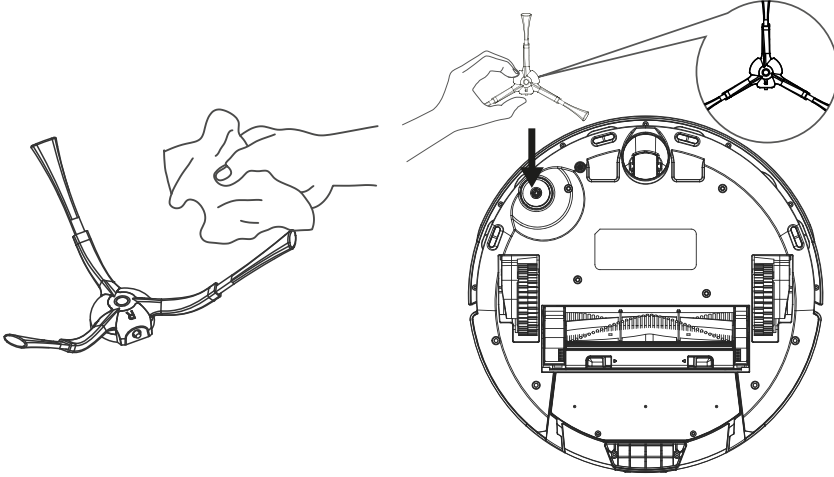


2. Fırçayı temizledikten sonra yerine yerleştirin ve ok yönünde kapağını kapatın.



7 Temizlik ve bakım

7.4 Yan fırçanın temizlenmesi ve takılması

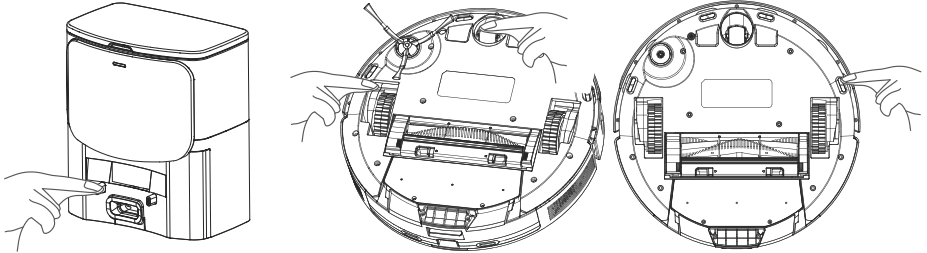


Uzun süreli kullanımda yan fırçanın şekil deformasyonunu gidermek için ılık su ile yıkayın. Kuruduktan sonra gösterildiği gibi robota takın.

7.5 Sensörlerin temizlenmesi

Sensörleri ve şarj pinlerini/elektrodlarını düzenli olarak temizleyin ve yumuşak bir kuru bez veya temizleme fırçası kullanarak tozunu alın.

Bilgi: Sensör temizliğinin zorunlu olduğu durumlarda uygulama üzerinden bildirim alırsınız.



8 Sorun giderme

Genel Hata Durumları

Arıza	Neden ve çözüm
Çalıştırılmıyor	<ol style="list-style-type: none">1.Şarj seviyesi düşüktür. Robot süpürgeyi, şarj kutuplarıyla hizalanacak şekilde şarj yuvasına veya toz toplama istasyonuna yerleştirin. Robot süpürge'nin sol tarafındaki düğmeyi "I" konumuna getirin; robot süpürge otomatik olarak çalışacaktır (Robot süpürge'nin pili tamamen bittiğinde, otomatik çalıştırma yapabilmek için bir süre şarj etmek gerekir).2.Ortam sıcaklığı çok düşük (0 °C altında) veya çok yüksektir (50 °C üzerinde). Lütfen robot süpürgeyi 0-40 °C ortam sıcaklığı aralığında kullanın.3.Robot süpürge'nin üst tarafındaki açma/kapama düğmesinin "I" konumunda olduğundan lütfen emin olun.
Şarj olmuyor	<ol style="list-style-type: none">1.Lütfen robot süpürgeyi çıkarın ve şarj yuvasında veya toz toplama istasyonundaki gösterge ışığının yandığını kontrol edin ve şarj yuvasının güç adaptörünün iki ucunun da takılı olduğundan emin olun.2.Temas zayıflığı. Lütfen şarj yuvasındaki yaylı kontakları ve robot süpürge'deki şarj kontaklarını temizleyin.3.Robot süpürge'nin üst tarafındaki açma/kapama düğmesinin "I" konumunda olduğundan lütfen emin olun.
Şarj için yuvaya/istasyona dönmüyor	<ol style="list-style-type: none">1.Şarj yuvası veya toz toplama istasyonunun çevresinde çok sayıda engel vardır. Lütfen şarj yuvası veya toz toplama istasyonunu engelsiz bir alana yerleştirin.2.Robot süpürge şarj yuvasından veya toz toplama istasyonundan çok uzaktadır. Robot süpürgeyi şarj yuvasına veya toz toplama istasyonuna yakın bir noktaya getirin ve tekrar deneyin.3.Şarj stand istasyonunun fişinin takılı olup enerji geldiğinden emin olun.
Anormal çalışma	Kapatıp tekrar açın.
Anormal gürültülü çalışıyor	Ana fırça, yan fırça veya tekerleklere yabancı maddeler girmiş olabilir. Lütfen robot süpürgeyi kapatın ve temizleyin.

8 Sorun giderme

Temizlik performansı düşük / toz sızıyor	<ol style="list-style-type: none">1.Toz haznesi doludur. Lütfen toz haznesini temizleyin.2.Filtre tıkanmıştır. Lütfen filtreyi temizleyin veya değiştirin.3.Ana fırçaya yabancı maddeler girmiştir. Lütfen ana fırçayı temizleyin.
Wi-Fi bağlanamıyor	<ol style="list-style-type: none">1.Wi-Fi sinyali zayıftır. Robot süpürgeyi bulunduğu yerde Wi-Fi sinyalinin güçlü olduğundan emin olun.2.Wi-Fi bağlantısında kopmalar vardır. Lütfen Wi-Fi'ı sıfırlayın, en güncel mobil uygulamayı indirin ve tekrar deneyin.3.Şifre doğru girilmemiştir.4.Kullanılan yönlendirici 5G frekans bandında çalışan bir modeldir (bu robot süpürge sadece 2,4G frekans bandını destekler).
Zamanlamalı temizlik özelliği çalışmıyor	Şarj seviyesi düşüktür. Zamanlamalı temizlik ancak şarj seviyesi %20' den büyük olduğu takdirde başlayabilir.
Süpürge sürekli şarj yuvasında şarj güç tüketiyor	Süpürge sürekli olarak şarj yuvasında veya toz toplama istasyonundayken çok düşük bir güç tüketimi yapar ve bu özellik pil performansının en iyi seviyede tutulmasını sağlar.
Robot süpürge şarj yuvasına ve toz toplama istasyonuna döndükten sonra otomatik toz toplama işlemi başlamıyor.	<ol style="list-style-type: none">1.Toz toplama istasyonu ve şarj yuvasının gücünün açık olduğundan emin olun. Süpürge 5 dakikadan uzun süreli bir temizliğin ardından şarj olmak için geri döndüğünde, otomatik toz toplama işlemi başlatılır;2.Toz toplama istasyonu kapağının kapalı olup olmadığını veya düzgün kapatılıp kapatılmadığını kontrol edin (düzgün kapatılmamışsa kırmızı ışık yanar);3.Toz toplama istasyonuna toz torbasının takılı olduğundan emin olun (torba uygun yerleştirilmemişse kırmızı ışık yanar);4.Sorunsuz bir toz toplama performansı için, temizliğin ardından süpürgeyi şarj olmak üzere otomatik olarak geri dönmesine müsaade edilmesi tavsiye edilir (süpürgeyi toz toplama istasyonuna veya şarj yuvasına bizzat yerleştirmeniz bağlantı dengesizliğine yol açar ve dolayısıyla toz toplama performansını etkiler);5.Lütfen toz torbasının dolu olup olmadığını düzenli olarak kontrol edin; aksi takdirde toz torbası aşırı miktarda toz toplama borusu tıkanır ve sonucunda toz toplama istasyonu ve şarj yuvası zarar görür;6.Yukarıdaki çözümler uygulanmasına rağmen sorun devam ediyorsa, müşteri hizmetleri ile iletişime geçin.

8 Sorun giderme

Otomatik toz toplama işlemi başladıktan sonra duruyor veya toz toplama performansı zayıf.	<ol style="list-style-type: none">1.Toz torbasının dolu olup olmadığını kontrol edin. Toz torbası dolmuşsa değiştirin;2.Süpürgenin toz haznesinin toz toplama çıkışı yabancı maddelerle tıkanmıştır ve hazne bölmesinin açılmamasına yol açıyordur;3.Toz toplama istasyonunun hava kanalında tıkanıklık olup olmadığını kontrol edin;4.Toz toplama işlemi sırasında süpürge hareket ettirilmiştir (Lütfen toz toplama sırasında süpürgeyi hareket ettirmeyin; aksi takdirde hasar oluşabilir);5.Süpürgenin toz haznesine su girmiş ve dolayısıyla tozların kolaylıkla emilmesine engel oluyor olabilir. Lütfen süpürgenin su çekmesine izin vermeyin; aksi takdirde toz toplama performansı düşer.
Toz toplama istasyonunda toz torbasının bulunduğu iç bölme kirlidir.	<ol style="list-style-type: none">1.Küçük toz zerrelere toz torbasından geçerek toz bölmesinin iç duvarına yapışmıştır. Lütfen bu kısımları düzenli olarak kontrol edip temizleyin;2.Toz torbası hasar görmüş olabilir. Lütfen kontrol edin ve gerekirse değiştirin;3.İç bölmede aşırı miktarda kir birikmesi fanı ve hava basınç sensörünü belirli ölçüde etkiler. İç bölmedeki kir birikiminin düzenli olarak temizlenmesi tavsiye edilir.

Arıza Listesi

Robot süpürge hata konumuna geçtiğinde üst gövde üzerindeki ışıklı home tuşu kırmızı yanıp sönmeye başlar ve sesli uyarı verir. Arızayı gidermek için sesli ikazları izleyin.

Sesli Uyarı	Çözüm
Hata 1: Pil hatası. Lütfen kılavuza veya uygulamaya bakın.	<ul style="list-style-type: none">• Pil sıcaklığı çok yüksek veya çok düşüktür. Çalıştırmadan önce pil sıcaklığının normal değerlere (0 °C~40 °C/32 °F~104 °F) ulaşmasını bekleyin.
Hata 2: Tekerlek hatası. Lütfen kılavuza veya uygulamaya bakın.	<ul style="list-style-type: none">• Lütfen tekerleklerin içine sıkışmış herhangi bir yabancı madde olup olmadığını kontrol edin ve süpürgeyi tekrar çalıştırın.
Hata 3: Yan fırça hatası. Lütfen kılavuza veya uygulamaya bakın.	<ul style="list-style-type: none">• Lütfen yan fırçanın içine sıkışmış herhangi bir yabancı madde olup olmadığını kontrol edin ve süpürgeyi tekrar çalıştırın

8 Sorun giderme

Hata 4: Ana motor hatası. Lütfen kılavuza veya uygulamaya bakın.	<ul style="list-style-type: none">• Lütfen döner fırçanın arkasına (hava akış yoluna) sıkışmış herhangi bir yabancı madde olup olmadığını kontrol edin ve süpürgeyi tekrar çalıştırın.• Lütfen toz haznesi ve filtresini kontrol edin ve süpürgeyi tekrar çalıştırın.
Hata 5: Turbo fırça hatası. Lütfen kılavuza veya uygulamaya bakın.	<ul style="list-style-type: none">• Lütfen döner fırçayı sökün ve döner fırçanın bağlantı parçasını, döner fırça kapağını ve toz emiş ağzını temizleyin. Temizledikten sonra lütfen süpürgeyi tekrar çalıştırın.
Hata 6: Su pompası hatası. Lütfen kılavuza veya uygulamaya bakın.	<ul style="list-style-type: none">• Lütfen su deposunu, süpürge alt kısmındaki su akışını temizleyin ve paspas modülünü kontrol edin. Temizledikten sonra lütfen süpürgeyi tekrar çalıştırmayı deneyin.
Hata 7: Lazer sensörü hatası. Lütfen kılavuza veya uygulamaya bakın.	<ul style="list-style-type: none">• Lütfen lazer sensörünün içinde herhangi bir yabancı madde olup olmadığını kontrol edin, gerekirse temizleyin ve ardından süpürgeyi tekrar çalıştırın.
Hata 9: Şarj işlemi hatası. Lütfen şarj kontağı bölgesini temizleyin.	<ul style="list-style-type: none">• Lütfen şarj bölgesinde kirlenme olup olmadığını kontrol edin ve şarj kutuplarını temizleyin.
Hata 10: Yazılım hatası. Lütfen kapatıp tekrar çalıştırın.	<ul style="list-style-type: none">• Lütfen ana düğmeyi öncelikle 0 konumuna ve ardından tekrar I konumuna getirin ve süpürgeyi tekrar çalıştırın
Hata 12: Anormal çalışma. Lütfen ana düğmenin açık konumda olduğundan emin olun.	<ul style="list-style-type: none">• Lütfen öncelikle ana düğmeyi açık konuma getirin

Müşteri Memnuniyeti Politikası

- Müşterilerimizin istek ve önerilerini her kanaldan karşılamaktan mutluluk duyarız.

Kanallarımız:

* **Çağrı Merkezimiz: 0850 210 0 888**

(Sabit telefonlardan veya cep telefonlarından alan kodu çevirmeden arayın*)

* **Diğer Numaramız: 0216 585 8 888**

- Çağrı Merkezimiz haftanın 7 günü 24 saat hizmet vermektedir.

- Çağrı Merkezimiz ile yaptığınız görüşmeler iletişim hizmeti aldığınız operatör firma tarafından sizin için tanımlanan tarifeye göre ücretlendirilir.

- Sabit veya cep telefonlarınızdan alan kodu tuşlamadan çağrı merkezi numaramızı arayarak ürününüz ile ilgili arzu ettiğiniz hizmeti talep edebilirsiniz.

* **Whatsapp Numaramız: 0544 444 0 888**

* **Faks Numaramız: 0216-423-2353**

* **Web Adresimiz:**

- www.grundig.com.tr

* **e-posta Adresimiz:**

- musteri.hizmetleri@grundig.com

* **Sosyal Medya Hesaplarımız:**

- <https://www.instagram.com/grundigturkiye/>

- <https://www.facebook.com/grundig.tr/>

- <https://www.youtube.com/user/TurkiyeGrundig>

* **Posta Adresimiz:**

- Arçelik A.Ş. Karaağaç Caddesi No:2-6,
34445, Sülüce / İSTANBUL

* **Bayilerimiz,**

<https://www.grundig.com.tr/yetkili-satici/>

* **Yetkili Servislerimiz,**

- <https://www.grundig.com.tr/yetkili-servis/>

- Online servis randevusu almak için,

- <http://digital.arcelik.com.tr>

- Tüm yetkili servis istasyonu bilgilerimiz, Ticaret Bakanlığı tarafından oluşturulan "Servis Bilgi Sistemi"nde (www.servis.gov.tr) yer almaktadır.
- Yedek parça malzemeleri yetkili servislerimizden temin edilebilir.

- Müşterilerimizden iletilen istek ve önerilerin Grundig'e ulaştığı bilgisini, müşteri ayrımı yapılmaksızın kendilerine 24 saat içinde veririz.
- Müşteri Hizmetleri sürecimiz:
Müşterilerimizin istek ve önerilerini;
 - * **İzlenebilir, raporlanabilir, şeffaf ve güvenli tek bir bilgi havuzunda toplarız.**
 - * **Yasal düzenlemelere uygun, objektif, adil ve gizlilik içinde ele alır ve değerlendiririz.**
 - * **Bu geri bildirimleri süreçlerimizin daha mükemmel hale getirilmesinde kullanırız.**
- Grundig olarak, mükemmel müşteri deneyimini yaşatmayı ana ilke olarak kabul eder, müşteri odaklı bir yaklaşım benimseriz.
- Bütün süreçlerimizi yönetim sistemi ile entegre ederek birbirini kontrol eden bir yapı geliştirilmesini sağlarız.
Yönetim hedeflerini de bu sistem üzerinden besleriz.

Aşağıdaki önerilere uyanızı rica ederiz.

- Ürününüzü aldığınızda Garanti belgesini Yetkili Satıcınıza onaylattırınız.
- Ürününüzü kullanma kılavuzu esaslarına göre kullanınız.
- Ürününüz ile ilgili hizmet talebiniz olduğunda yukarıdaki telefon numaralarından Çağrı Merkezimize başvurunuz.
- Hizmet için gelen teknisyene "teknisyen kimlik kartı"nı sorunuz.
- İşiniz bittiğinde Yetkili servis teknisyeninden "Hizmet Fişi" istemeyi unutmayınız. alacağınız "Hizmet Fişi", ilerde ürününüzde meydana gelebilecek herhangi bir sorunda size yarar sağlayacaktır.
- Ürünün kullanım ömrü: 10 yıldır. (Ürünün fonksiyonunu yerine getirebilmesi için gerekli yedek parça bulundurma süresi)

Hizmet talebinin değerlendirilmesi

1

Müşteri Başvurusu



Web sitesi



0850 210 0 888
Çağrı merkezi



Yetkili Servis



musteri.hizmetleri
@grundig.com



Yetkili Satıcı



Faks
0216 423 23 53

2

Başvuru kaydı

Başvuru Konusu
Müşteri Adı, Soyadı
Müşteri Telefonu
Müşteri Adresi

3

Hizmet talebinin alınması

- Hizmet talebi analizi
- Hizmet hakkında müşterinin bilgilendirilmesi (Keşif,nakliye,montaj,bilgi,onarım,değişim vb.)
- Hizmet hakkında gerekli işlemin gerçekleştirilmesi

4

Müşteri memnuniyetinin alınması

Memnun

Memnun
değil

5

Başvuru kaydının kapatılıp, bilgilerin saklanması

Bu kılavuzu okumadan ürününüzü çalıştırmayınız.

Ürününüz ile ilgili garanti şartları, kullanımı ve sorun giderme yöntemleri kılavuzda yer almaktadır.

Uygun Kullanım ve Garanti ile İlgili Dikkat Edilmesi Gereken Hususlar;

Aşağıda belirtilen sorunların giderilmesi ücret karşılığında yapılır. Bu durumlar için garanti şartları uygulanmaz;

1. Kullanım hatalarından kaynaklanan hasar ve arızalar,
2. Malın tüketiciye tesliminden sonraki yükleme, boşaltma, taşıma vb. sırasında oluşan hasar ve arızalar,
3. Malın kullanıldığı yerin elektrik (priz, gerilim, topraklama vb.), su (su basıncı, musluk vb.), doğalgaz, telefon, internet vb. şebekesi ve/veya altyapısı (gider, zemin, ortam vb.) kaynaklı meydana gelen hasar ve arızalar,
4. Doğa olayları ve yangın, su baskını vb. kaynaklı meydana gelen hasar ve arızalar,
5. Malın tanıtma ve kullanma kılavuzlarında yer alan hususlara aykırı kullanılmasından kaynaklanan hasar ve arızalar,
6. Malın, 6502 sayılı Tüketicinin Korunması Hakkındaki Kanununda tarif edilen şekli ile ticari veya mesleki amaçlarla kullanımı durumunda ortaya çıkan hasar ve arızalar,
7. Mala yetkisiz kişiler tarafından bakım, onarım veya başka bir nedenle müdahale edilmesi

Durumlarında mala verilmiş garanti sona erecektir.

Garanti uygulaması sırasında değiştirilen malın garanti süresi, satın alınan malın kalan garanti süresi ile sınırlıdır.

Ürününüz Arçelik A.Ş adına Shenzhen Free Dynamics Development Co., Ltd. Room 1201, South Block, Yuanxing Science and Technology Building, Nanshan District, Shenzhen, P.R.China Phone number : +86-755-4008090902 tarafından üretilmiştir.

Menşei : P.R.C.

GARANTİ ŞARTLARI

- 1) Garanti süresi, malın teslim tarihinden itibaren başlar ve 2 yıldır.
- 2) Malın tanıma ve kullanma kılavuzunda gösterildiği şekilde kullanılması ve Arçelik A.Ş.'nin yetkili kıldığı servis çalışanları dışındaki şahıslar tarafından bakım, onarım veya başka bir nedenle müdahale edilmemiş olması şartıyla, malın bütün parçaları dahil olmak üzere tamamını; malzeme, işçilik ve üretim hatalarına karşı malın teslim tarihinden itibaren yukarıda belirtilen süre kadar garanti eder.
- 3) Malın ayıplı olduğunun anlaşılması durumunda tüketici, 6502 sayılı Tüketicinin Korunması Hakkında Kanununun 11 inci maddesinde yer alan; c- Satış bedelinden indirim isteme, a- Sözleşmeden dönme, ç- Satılanın ayıpsız bir misli ile değiştirilmesini isteme, haklarından birini kullanabilir. b- Ücretsiz onarılmasını isteme,
- 4) Tüketicinin bu haklardan ücretsiz onarım hakkını seçmesi durumunda satıcı; işçilik masrafı, değiştirilen parça bedeli ya da başka herhangi bir ad altında hiçbir ücret talep etmeksizin malın onarımını yapmak veya yaptırmakla yükümlüdür. Tüketici ücretsiz onarım hakkını üretici veya ithalatçıya karşı da kullanabilir. Satıcı, üretici ve ithalatçı tüketici için bu hakkını kullanmasından müteselsilen sorumludur.
- 5) Tüketicinin, ücretsiz onarım hakkını kullanması halinde malın; -Garanti süresi içinde tekrar arızalanması, -Tamiri için gereken azami sürenin aşılması, -Tamirinin mümkün olmadığı, yetkili servis istasyonu, satıcı, üretici yada ithalatçı tarafından bir raporla belirlenmesi durumlarında; tüketici malın bedel iadesini, ayıp oranında bedel indirimini veya imkân varsa malın ayıpsız misli ile değiştirilmesini satıcıdan talep edebilir. Satıcı, tüketicinin talebini reddedemez. Bu talebin yerine getirilmemesi durumunda satıcı, üretici ile ithalatçı müsteselsilen sorumludur.
- 6) İlgili mevzuatlarda belirlenen kullanım ömrü süresince malın azami tamir süresi 20 iş gününü, geçemez. Bu süre, garanti süresi içerisinde mala ilişkin arızanın yetkili servis istasyonuna veya satıcıya bildirim tarihi, garanti süresi dışında ise malın yetkili servis istasyonuna teslim tarihinden itibaren başlar. Garanti kapsamı içerisindeki malın arızasının 10 iş günü içerisinde giderilememesi halinde, üretici veya ithalatçı; malın tamiri tamamlanıncaya kadar, benzer özelliklere sahip başka bir malı tüketicinin kullanımına tahsis etmek zorundadır. Benzer özelliklere sahip başka bir malın tüketici tarafından istenmemesi halinde üretici veya ithalatçılar bu yükümlülüğünden kurtulur. Malın garanti süresi içerisinde arızalanması durumunda, tamirde geçen süre garanti süresine eklenir.
- 7) Malın kullanma kılavuzunda yer alan hususlara aykırı kullanılmasından kaynaklanan hasar ve arızalar garanti kapsamı dışındadır.
- 8) Tüketici, garantiden doğan haklarının kullanılması ile ilgili olarak çıkabilecek uyumsuzluklarda yerleşim yerinin bulunduğu veya tüketici işleminin yapıldığı yerdeki Tüketici Hakem Heyetine veya Tüketici Mahkemesine başvurabilir.
- 9) Satıcı tarafından bu Garanti Belgesinin verilmemesi durumunda tüketici, Ticaret Bakanlığı Tüketicinin Korunması ve Piyasa Gözetimi Genel Müdürlüğüne başvurabilir.

Üretici veya İthalatçı Firmanın:

Ünvanı: Arçelik A.Ş.
Adresi: Arçelik A.Ş. Karaağaç Caddesi
No:2-6, 34445, Sıtlüce /
İSTANBUL
Telefonu: (0-216) 585 8 888
Faks: (0-216) 423 23 53
web adresi: www.grundig.com.tr

Malın:

Markası: Grundig
Cinsi: Robot Süpürge
Modeli: VCR 7330
Bandrol ve Seri No:
Garanti Süresi: 2 YIL
Azami Tamir Süresi: 20 İş günü

GENEL MÜDÜR

Arçelik A.Ş.

GENEL MÜDÜR YRD.

Satıcı Firmanın:

Ünvanı:
Adresi:
Telefonu:
Faks:
e-posta

Fatura Tarih ve Sayısı:
Teslim Tarihi ve Yeri:
Yetkilinin İmzası:
Firmanın Kaşesi:

Bu bölümü, ürünü aldığınız Yetkili Satıcı imzalayacak ve kaşeleyecektir.