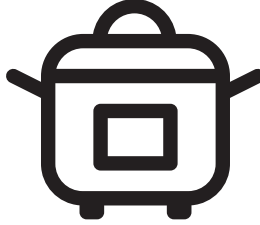


beko

Az Yađlı Fritöz

Kullanma Kılavuzu



FRA 5364 S

TR



01M-8915591200-3423-04

Lütfen önce bu kılavuzu okuyun!

Değerli Müşterimiz,

Beko ürününü tercih ettiğiniz için teşekkür ederiz. Yüksek kalite ve teknoloji ile üretilmiş olan ürününüzün size en iyi verimi sunmasını istiyoruz. Bunun için, bu kılavuzun tamamını ve verilen diğer belgeleri ürünü kullanmadan önce dikkatle okuyun ve bir başvuru kaynağı olarak saklayın. Ürünü başka birisine vererseniz, kullanma kılavuzunu da birlikte verin. Kullanma kılavuzunda belirtilen tüm bilgi ve uyarıları dikkate alarak talimatlara uyun.

Bu kullanma kılavuzunun başka modeller için de geçerli olabileceğini unutmayın. Modeller arasındaki farklar kılavuzda açık bir şekilde belirtilmiştir.

Sembollerin anlamları

Bu kullanma kılavuzunun çeşitli kısımlarında aşağıdaki semboller kullanılmıştır:



Cihazın kullanımıyla ilgili önemli bilgiler ve faydalı tavsiyeler.



UYARI: Can ve mal güvenliğiyle ilgili tehlikeli durumlar konusunda uyarılar.



Gıda ile temasa uygundur.



Cihazı, elektrik kablosunu veya elektrik fişini suya ya da diğer sıvılara batırmayın.



Sıcak yüzeylerle ilgili uyarı.



**GERİ DÖNÜŞTÜRÜLMÜŞ &
GERİ DÖNÜŞTÜRÜLEBİLİR
KAĞIT**

İÇİNDEKİLER

1 Önemli güvenlik ve çevre talimatları	4
1.1 AEEE Yönetmeliğine Uygunluk ve Atık Ürünün Elden Çıkarılması	6
1.2 Ambalaj bilgileri	6
1.3 Enerji tasarrufu için yapılması gerekenler..	6
2 Az Yağlı Fritöz	7
3 Kullanım	8
3 Kullanım amacı	8
3.1 Cihazın kullanıma hazırlanması	8
3.2 Kontrol paneli ve led ekran	9
3.3 İlk kullanım öncesi uyarılar	10
3.4 Çalıştırma	10
3.4.1 Program seçme ve başlatma	10
3.4.2 Sıcaklık ve zaman ayarı	11
3.5. Pişirme	12
4 Pişirme süresi	14
5 Temizlik ve bakım	15
5.1 Temizlik	15
5.2 Saklama	16
5.3 Taşıma ve nakliye	16
6 Sorun giderme	17
7 Tüketici hizmetleri	18

1 Önemli güvenlik ve çevre talimatları

Bu bölümde, yaralanma ya da maddi hasar tehlikelerini önlemeye yardımcı olacak güvenlik talimatları yer almaktadır.

Bu talimatlara uyulmaması halinde her türlü garanti geçersiz hale gelir.

1.1 Genel güvenlik

- Bu cihaz, uluslararası güvenlik standartlarına uygundur.
- Bu cihaz sadece evde kullanılmak ve yiyecek hazırlamak için tasarlanmıştır, profesyonel kullanım için uygun değildir.
- Bu cihaz 0-8 yaş arası çocuklar tarafından kullanılamaz. Cihaz, yalnızca sürekli gözetim altında olmaları koşuluyla 8 ve üzeri yaşlardaki çocuklar tarafından kullanılabilir. Bu cihaz, denetim sağlanması veya cihazın güvenli bir şekilde kullanılması ve karşılaşılan tehlikelerin anlaşılması ile ilgili bilgi verilmesi durumunda, fiziksel, işitsel veya akli yetileri sınırlı veya tecrübe ve bilgi eksikliği olan kişiler tarafından kullanılabilir.
- Bu ürün ticari kullanım için tasarlanmamıştır, evde ve aşadakiler gibi uygulamalarda

kullanılmak üzere tasarlanmıştır:

- Dükkanların, ofislerin ve diğer çalışma ortamlarının personel mutfaklarında;
- Çiftlik evlerinde;
- Otel, motel ve diğer konaklama mekânlarında müşteriler tarafından;
- Pansiyon türü mekanlarda.
- Yatma yerleri ve kahvaltı yapılan ortamlar
- Temizlik ve kullanıcı bakım işlemleri, başlarında bir büyük olmadığı sürece çocuklar tarafından yapılmamalıdır.
- Ürünü ve ürün kablosunu 8 yaşından küçük çocukların erişmeyeceği bir yerde saklayın.
- Pişirme cihazları, (varsa) tutamaklarını sıcak sıvıların dökülmesini engelleyecek şekilde konumlandırın ve sabit olarak yerleştirin.
- Cihazın üzerinde belirtilen gerilimin, evinizdeki şebeke gerilimiyle aynı olduğundan emin olun.
- Cihazı topraklı prizde kullanın.

1 Önemli güvenlik ve çevre talimatları

- Cihazı uzatma kablosuyla kullanmayın.
- Cihazınızı fırın ve ocak gibi ısı kaynaklarının üzerine veya yakınına yerleştirmeyin.
- Elektrik kablosunun hasar görmesini önlemek için sıkışmasını, kıvrılmasını veya keskin kenarlara sürtünmesini engelleyin.
- Cihazın fişini çıkartırken kablodan çekmeyin.
- Cihazı veya elektrik kablosunu suya daldırmayın.
- Cihazı elektrik fişine bağlıken gözetimsiz bırakmayın.
- Cihazı parçalarına ayırmayın.
- Sadece orijinal parçaları veya üretici tarafından tavsiye edilen parçaları kullanın.
- Cihazı temizlemeden önce fişini prizden çekin ve temizlik sonrasında tüm parçalarını tamamen kurutun.
- Cihazı Temizlik ve Bakım bölümündeki talimatlara uygun olarak temizleyin.
- Yangın tehlikesinden dolayı cihaza büyük parçalı yiyecekler koymayın.
- Ellerinizi nemli veya ıslakken, cihazın fişine dokunmayın.
- Cihazı nemli ortamlarda kullanmayın.
- Cihazı, kullanımda ve içerisindeki yağ sıcakken hareket ettirmeyin.
- Cihazı patlayıcı veya yanıcı ortamların ve maddelerin bulunduğu yerde veya yakınında kullanmayın.
- Yanma riskini önlemek için sıcak yüzeylere temas etmeyin.
- Cihazı çocukların ulaşamayacağı güvenli bir yerde soğumaya bırakın.
- Cihaz çalışırken hava giriş ve hava çıkış deliklerini kapatmayın.
- Cihaz kullanımdayken üzerine eğilmeyin. Kullanım sırasında cihazdan sıcak hava yükselir!
- Cihaz kullanım sırasında ısınır. Yanma riskini önlemek için sıcak yüzeylere temas etmeyin.
- Kullanım sırasında odanın yeterli havalandırıldığına emin olun.
- Yangın çıkması durumunda cihazın fişini prizden çekin.

1 Önemli güvenlik ve çevre talimatları

- Elektrik çarpma tehlikesinden ötürü cihazın üzerine su dökmeyin.
- Cihazı harici bir zamanlayıcı veya ayrı bir uzaktan kumanda sistemiyle çalıştırmayın.
- Cihaz ile birlikte sadece sapları yalıtımlı metal mutfak eşyaları kullanın.
- Cihaz çalışırken veya sıcakken cihazın üzerine hiçbir şey koymayın.
- Bağlantıyı kesmek için gösterge butonunu kapalı konumuna getirin. Ardından fişi prizden çıkarın.
- Ambalaj malzemelerini saklıyorsanız çocukların ulaşamayacağı bir yerde muhafaza edin.
- Güç kablosu hasarlanırsa tehlikeyi önlemek için kablo değişimi üretici, servis veya benzeri uzman kişiler tarafından yapılmalıdır.

1.1 AEEE Yönetmeliğine Uygunluk ve Atık Ürünün Elden Çıkarılması



Bu ürün T.C. Çevre ve Şehircilik Bakanlığı tarafından yayımlanan “Atık elektrikli ve Elektronik eşyaların Kontrolü Yönetmeliği”nde belirtilen zararlı ve yasaklı maddeleri içermez.

AEEE Yönetmeliğine uygundur. Bu ürün, geri dönüşümlü ve tekrar kullanılabilir nitelikteki yüksek kaliteli parça ve malzemelerden üretilmiştir. Bu nedenle, ürünü, hizmet ömrünün sonunda evsel veya diğer atıklarla birlikte atmayın. Elektrikli ve elektronik cihazların geri dönüşümü için bir toplama noktasına götürün. Bu toplama noktalarını bölgenizdeki yerel yönetime sorun. Kullanılmış ürünleri geri kazanıma vererek çevrenin ve doğal kaynakların korunmasına yardımcı olun.

1.2 Ambalaj bilgileri

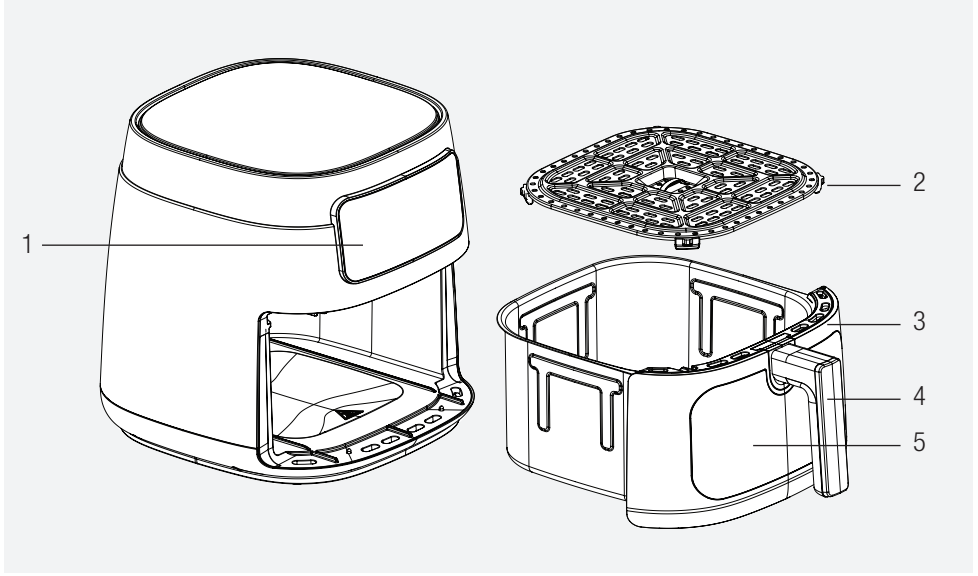


Ürünün ambalajı, Ulusal Mevzuatımız gereği geri dönüştürülebilir malzemelerden üretilmiştir. Ambalaj atığını evsel veya diğer atıklarla birlikte atmayın, yerel otoritenin belirttiği ambalaj toplama noktalarına atın.

1.3 Enerji tasarrufu için yapılması gerekenler

Kullanım sırasında kılavuzda tavsiye edilen sürelerle uyun. Kullanımdan sonra cihazın fişini prizden çıkarın.

2 Az Yağlı Fritöz



1. Dijital kontrol paneli
2. Pişirme ızgarası
3. Çıkarılabilir pişirme sepeti
4. Tutamak
5. Aydınlatmalı izlenebilir pişirme haznesi

Teknik veriler

Güç kaynağı	220-240V~, 50-60Hz
Güç tüketimi	1750 W

Cihazın üzerindeki işaretler veya ürünle birlikte verilen diğer belgelerde belirtilen değerler, ilgili standartlara uygun olarak laboratuvar koşullarında elde edilmiştir. Bu değerler, cihazın kullanımına ve ortam koşullarına göre değişiklik gösterebilir. Güç değerleri 230 V gerilimde test edilmiştir.

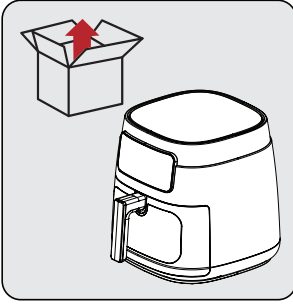
3 Kullanım

3 Kullanım amacı

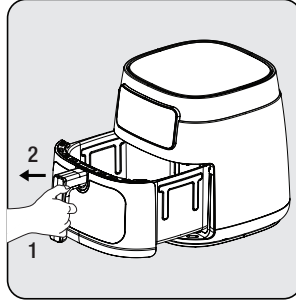
- Cihaz sadece evde kullanılmak üzere tasarlanmıştır, profesyonel kullanım için uygun değildir.
- Cihaz ilk kez kullandığınızda biraz duman çıkarabilir. Bu durum normaldir.

3.1 Cihazın kullanıma hazırlanması

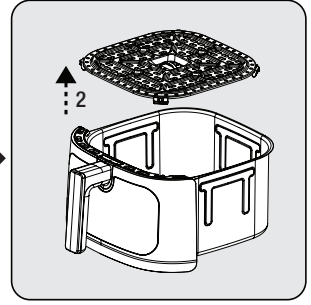
- Cihazı dik konumda dengeli, düz, temiz, kuru ve kaymayan bir yüzeyde kullanın.



İlk kullanımdan önce cihazın ambalaj malzemeleri sökün ve cihazı düz, temiz bir çalışma alanına yerleştirin.



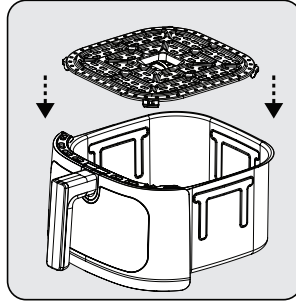
Çıkarılabilir pişirme sepetini (3) açmak için tutamağı (4) sıkıca kavrayın; daha sonra çekmeceyi yuvasından çıkarın.



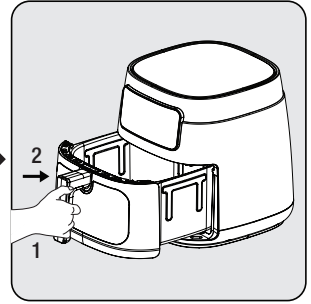
Pişirme ızgarasını (2) çekmecedan ayırmak için, çekmeceyi düz bir zemine koyun. Pişirme ızgarasını (2) çekmecedan kaldırarak çıkarın.



Pişirme ızgarasını (2), çıkarılabilir pişirme sepetini (3) sabunlu ılık su ile temizleyin ve sonrasında cihazın dış yüzeyini ve yıkadığınız parçaları tamamen kurutun.



Sapın her iki yanında 2 tırnak bulunur. Tırnakları sepet çekmecesinin üstündeki çentiklere hizalayarak sepeti yuvasına oturtun.

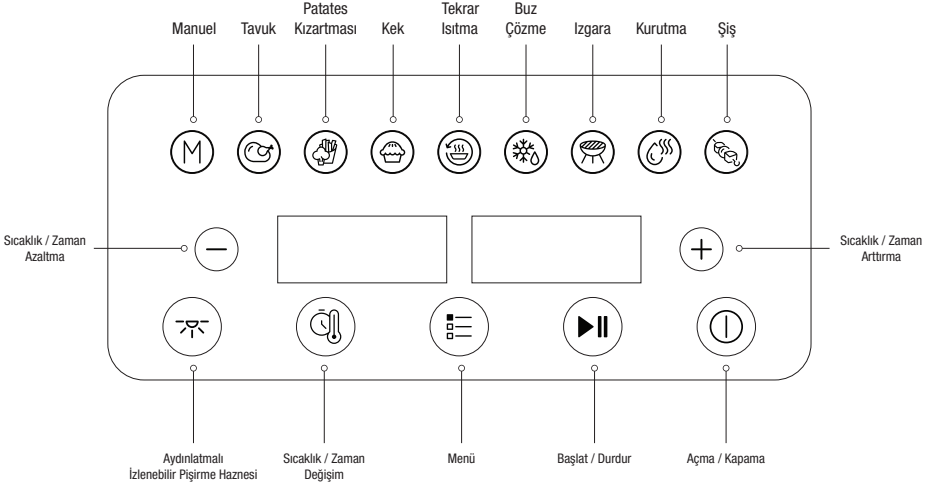


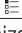
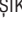
Tüm parçaları temizledikten sonra çekmeceyi cihaza takın. Cihazınız kullanıma hazırdır.



- İlk kullanım için ürünü en yüksek sıcaklığa ayarlayın ve 10 dk... malzeme eklemeyin.
- Sepet çekmecesini (6) asla içinde çıkarılabilir pişirme ızgarası (2) olmadan kullanmayın.

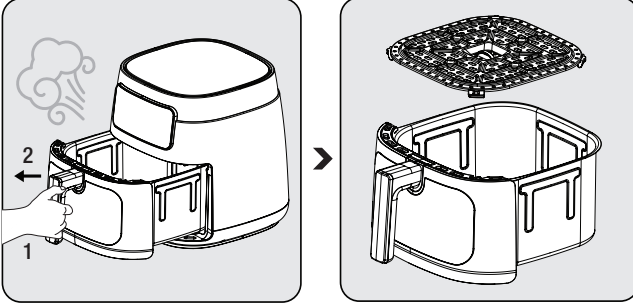
3.2 Kontrol paneli ve led ekran:



- Program seçimi yapmak için “Menü ” sembolüne istediğiniz programa gelene kadar basın. İsteddiğiniz programa geldiğinizde programa ait ışık yanıp söner, “Başlat ” sembolüne basarak programı başlatabilirsiniz.
- Ekranda “End” görüldüğünde pişirme işlemi tamamlanmıştır, pişirme sepetinin dışarı çıkarılması gereklidir.
- Pişirme sepetini ürünün içinden çıkardığınızda ekran tamamen kapanır. Tekrar yerleştirdiğinizde kaldığı yerden devam edebilirsiniz.

3 Kullanım

3.3 İlk kullanım öncesi uyarılar



Cihaz çalışırken çıkarılabilir pişirme sepeti (3) geri çekildiğinde, hava çıkışından ve sepetin üst kısmından sıcak buhar yayılacaktır bu nedenle yüksek sıcaklıktaki buhardan yanmamak için dikkatli olun.

Pişirme ızgarası (2) ve sepet çekmesine (3) yüksek sıcaklıkta kullanırken direkt temasta bulunmamak için dikkat edin.

3.4 Çalıştırma

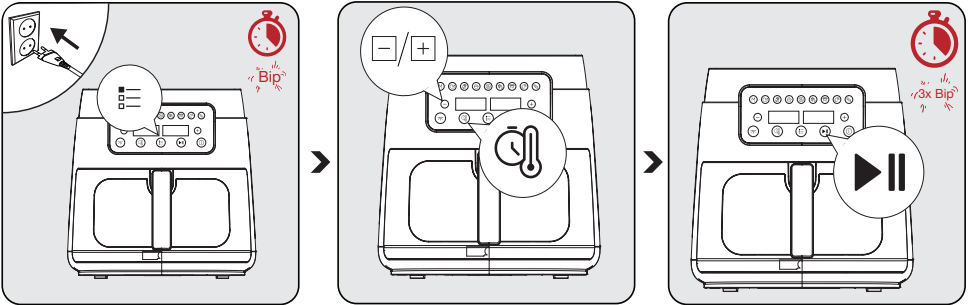
3.4.1 Program seçme ve başlatma



Ekranda seçtiğiniz pişirme fonksiyonlarına göre otomatik ayarlanmış sıcaklık ve süreler verilmiştir. Dilerseniz bu sıcaklık ve süreleri değiştirebilirsiniz.



Ürün çalıştırdıktan sonra farklı programa geçmek isterseniz kapatma sembolüne basın. Ardından istediğiniz programı "Menü" sembolüne basarak seçin.



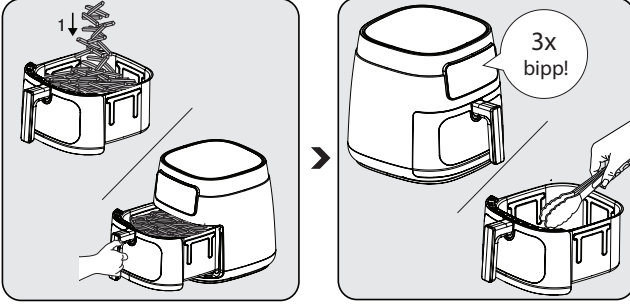
Ürünü fişe takın, açma kapatma sembolüne 1 kez basın, seçim ekranının tamamı görünecek. Seçim yapmak istediğiniz fonksiyona gelene kadar "Menü" sembolüne basın.


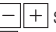

"Sıcaklık / Zaman" değiştirme sembolüne basın. Ekranda sıcaklık yanıp sönecek. İsteddiğiniz sıcaklığı "+" veya "-" sembolleri ile değiştirin. Tekrar "Sıcaklık / Zaman" sembolüne bastığınızda ekranda süre yanıp sönecek. Pişme süresini "+" veya "-" sembolleri ile ayarlayın".

"Başlat/Durdur" sembolüne basın ve cihazı çalıştırın. Pişirmek istediğiniz gıdayı ürünün pişirme sepetine yerleştirin. Pişirme sepetini yerine yerleştirdiğinizde ekranda ön ısıtma süresi hariç ayarladığınız süre görülecek ve süre geri saymaya başlayacaktır.

3 Kullanım

3.4.2 Sıcaklık ve zaman ayarı



Sıcaklık ve zaman ayarı için  sembolüne basın. Ardından gerekli sıcaklığı ve süreyi ayarlamak üzere  sembolüne basın. Başlatmak için  sembolüne basın.

Programa ait ayarlanan sürenin yansına gelindiğinde, bu noktada sepet çekmecesini (3) çıkarılabilir ve yiyeceği yardımcı bir alet (maşa vb.) ile çevirebilirsiniz.



- Pişirme ızgarası silikon yüksek sıcaklığa dayanıklı, gıdada kullanılabilir malzemeden üretilmiştir. Esas olarak sepet kaplamasının çizilmesini önlemektedir. Bu nedenle yiyecek pişirirken yerinden çıkmadığına emin olun.
- Sepet çekmecesini (3) çekerken içindeki sıcak buhara dikkat edin, yüksek sıcaklıkta olduğundan ellerinizle dokunmayın.
- Pişmiş yiyecekleri çıkarmak için cihazın iç yüzeyine zarar vermeyecek yardımcı bir alet (maşa vb.) kullanın.

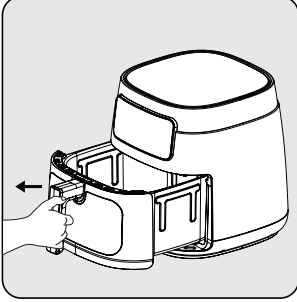
3 Kullanım

3.5. Pişirme

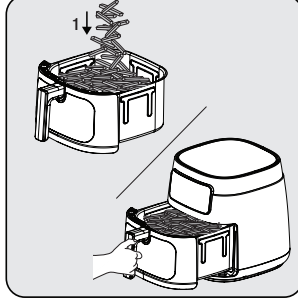
- Pişireceğiniz yiyeceği çıkarılabilir pişirme sepetine (3) yerleştirmeden önce yağ ile harmanlayın.



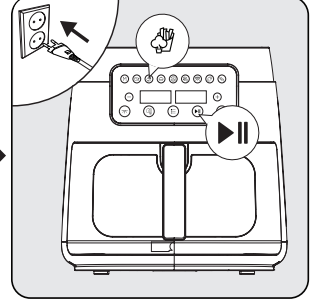
Sepet çekmecesini (3) ve çıkarılabilir pişirme ızgarasını (2) tutamak haricinde sıcakken tutmayın.



Sepet çekmecesini (3) açmak için tutamağı sıkıca kavrayın; daha sonra çekmeceyi makineden çıkarın ve düz, temiz bir yüzeye yerleştirin.



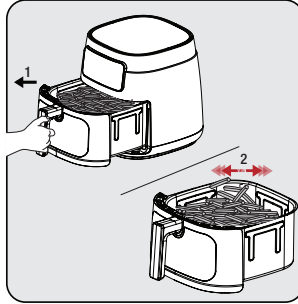
Yiyecekleri pişirme sepetine (3) yerleştirin. Ardından sepeti cihaza takın ve tamamen oturduğuna emin olun.



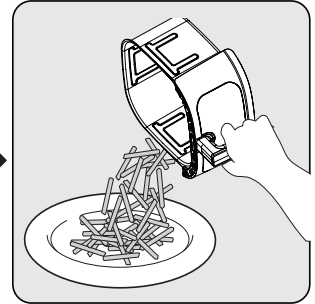
Cihazınızı prize takın ve istediğiniz pişirme programını seçin. Ardından pişirme işlemini başlatın.



Seçilen pişirme süresi dolduğunda uyarı sesi duyulur ve cihazınız otomatik olarak kapanır. Pişirme programı tamamlandığında ekranda "End" bildirimini görürsünüz. Bu ifade yemek programının bitmiş olduğunu gösterir.

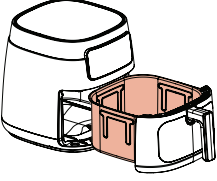


Çıkarılabilir pişirme sepetini (3) çıkartın ve yiyeceklerde kızarıklık, donukluk olup olmadığını kontrol edin. İlave pişirme gerekiyorsa pişirme süresini biraz daha uzatabilirsiniz.



İşlem tamamlandıktan sonra sepetteki malzemeleri bir kaseye veya tabağa boşaltın.

3 Kullanım



Piřirme esnasında ve sonrasında piřirme sepetinin (5) yüzeyi sıcak olacağı için, piřirme sepetini cihazın dış yüzeyine temas ettirmeyiniz.



- Yiyecekleri çıkarılabilir piřirme sepetinden (5) çıkarmadan önce 5 ila 10 saniye dinlenmesini bekleyin.
- İri veya yumuşak yiyecekleri cihazın iç yüzeyine zarar vermeyecek şekilde sepetten çıkarmak için maşa kullanın.
- Bir parti yiyecek hazır olduğunda, ürün bir başka parti için anında kullanıma hazırdır.





Çevirme işlemi esnasında cihazın çok sıcak olabileceğini unutmayın.

4 Pişirme süresi

Aşağıdaki tabloda, farklı gıdaların pişirme sürelerine yönelik genel bir bakış verilmiştir. Pişirme süreleri, yiyeceklerin kalınlığına ve kıvamına bağlıdır. Önerilen süre ve miktarlar yaklaşık değer olarak göz önünde bulundurulmalıdır.

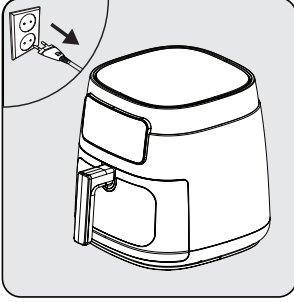
Başarılı sonuç almak için pişirme işlemini gerçekleştirmeden önce cihaz tabloda belirtilen sıcaklığa ulaşana kadar lütfen ön ısıtma yapınız.

PROGRAM	GIDA	MİKTAR	SEMBOL	SICAKLIK	ZAMAN (dk.) ARALIĞI	KARIŞTIRMA/ SALLAMA
BUZ ÇÖZME				80 °C	13-17 dk.	2
PATATES KIZARTMASI	Dondurulmuş patates	500 gr		200 °C	15-20 dk.	4
		1,2 kg		180-200 °C	40-50 dk.	2
TAVUK	Tavuk But	450 gr		200 °C	20 dk.	2
IZGARA	Rulo Köfte	500 gr		190 °C	15 dk.	2
ŞİŞ	Tavuk Şiş	500 gr		180 °C	15-20 dk.	4
KEK	Muffin	6 adet mini muffin kabı		160 °C	20 dk.	X
KURUTMA				70 °C	60-140 dk.	X

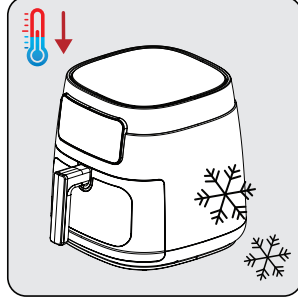
5 Temizlik ve bakım

5.1 Temizlik

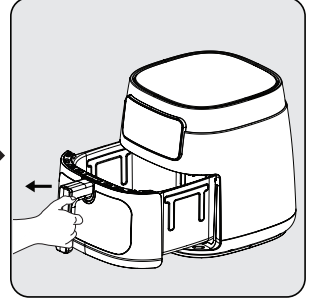
i Cihazı temizlemek için kesinlikle benzin, solvent, aşındırıcı temizleyiciler, metal nesnelere veya sert fırçalar kullanmayın.



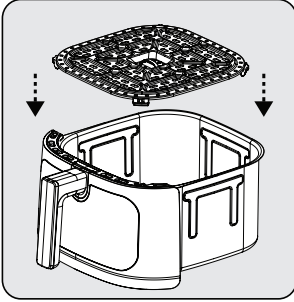
Cihazı kapalı konumuna getirin ve fişini prizden çekin.



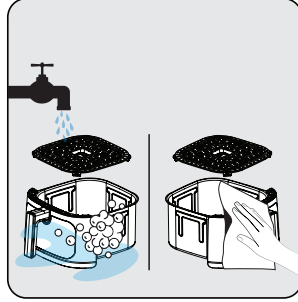
Cihazın tamamen soğumasını bekleyin.



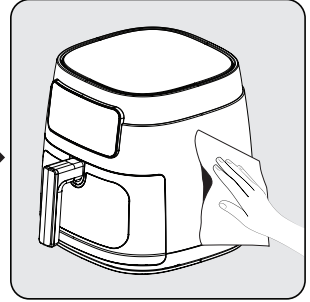
Pişirme sepetini (3) çekmeceyi çıkarın.



Pişirme ızgarasını (2) tutamağından tutup yukarıya doğru çekerek pişirme sepetinin- den çıkarın.



Pişirme sepeti (3) ve pişirme ızgarasını (2) sabunlu ılık su ile temizleyin ve sonrasında tamamen kurutun.



Cihazın dış yüzeyini temizlemek için nemli bir bez kullanın. Cihazın dışını ta- mamen kurutun.

i Yabancı maddelerin birikimini önlemek için çıkarılabilir pişirme sepeti (3) tabanını ve pişirme ızgarasını (2) daima temiz tutun.

5.2 Saklama

- Cihazı uzun süre kullanmayı düşünmüyorsanız, dikkatli bir şekilde saklayın.
- Cihazı kaldırmadan önce fişini çekin ve soğumaya bırakın.
- Cihazı serin ve kuru bir yerde saklayın.
- Cihazı ve kablosunu, çocukların ulaşamayacağı bir yerde muhafaza edin.

5.3 Taşıma ve nakliye

- Taşıma ve nakliye sırasında cihazı orijinal ambalajı ile birlikte taşıyın. Cihazın ambalajı, cihazı fiziksel hasarlara karşı koruyacaktır.
- Cihazın veya ambalajının üzerine ağır cisimler koymayın. Cihaz zarar görebilir.
- Cihazın düşürülmesi durumunda cihaz çalışmayabilir veya kalıcı hasar oluşabilir.

	Sorun	Neden	Çözüm
1	Ürün çalışmıyor	Elektrik kesintileri	Güç kaynağını kontrol edin ve elektrik geldiğinden emin olun
		Elektrik prizinde elektrik yok veya teması kötü	
		Güç kaynağı voltajının ürünün nominal voltajıyla eşleşmemesi	
2	Yemek az pişmiş/yanmış	Pişirme süresi doğru değil	Pişirme ve zamanlamayı ayarlamak için tarifleri ve kişisel deneyiminizi birleştirin
3	İlk kullanımda duman çıkması	Ürünün ısıtıcısının üzerinde pas önleyici yağ kalması	Ürünün ısıtıcısının üzerindeki pas önleyici yağı çıkarmak için sıcaklığı maksimuma ayarlayın ve 10-15 dakika ön ısıtma yapın
4	Tuhaf koku gelmesi	Pişirme sepeti, Sepet çekmecesi, ısıtıcı üzerinde yabancı cisim	Yabancı cismi temizleyin
5	E2	NTC kısa devre, Parçalar Arızalı	Onarım için servise gönderin
6	E4	NTC kısa devre, Parçalar Arızalı	

Sorunun yukarıdaki kontrolden sonra giderilememesi durumunda, tamir işlemi için yetkili servisimiz ile iletişime geçin.

Müşteri Hizmetleri

Müşteri Memnuniyeti Politikası

- Müşterilerimizin istek ve önerilerini her kanaldan karşılamaktan mutluluk duyarız.

Kanallarımız:

* Çağrı Merkezimiz: 0850 210 0 888

(Sabit telefonlardan veya cep telefonlarından alan kodu çevirmeden arayın*)

* Diğer Numaramız: 0216 585 8 888

- Çağrı Merkezimiz haftanın 7 günü 24 saat hizmet vermektedir.

- Çağrı Merkezimiz ile yaptığınız görüşmeler iletişim hizmeti aldığınız operatör firma tarafından sizin için tanımlanan tarifeye göre ücretlendirilir.

- Sabit veya cep telefonlarınızdan alan kodu tuşlamadan çağrı merkezi numaramızı arayarak ürününüz ile ilgili arzu ettiğiniz hizmeti talep edebilirsiniz.

* Whatsapp Numaramız: 0544 444 0 888

* Faks Numaramız: 0216-423-2353

* Web Adresimiz:

- www.beko.com.tr

* e-posta Adresimiz:

- musteri.hizmetleri@beko.com

* Sosyal Medya Hesaplarımız:

- <https://www.instagram.com/bekoturkiye/>

- https://twitter.com/beko_tr

- <https://www.facebook.com/bekoturkiye/>

- <https://www.youtube.com/user/BekoChannel>

* Posta Adresimiz:

- Arçelik A.Ş. Karaağaç Caddesi No:2-6,
34445, Söğütözü / İSTANBUL

* Bayilerimiz,

- <https://www.beko.com.tr/yetkili-saticilar>

* Yetkili Servislerimiz,

- <https://www.beko.com.tr/yetkili-servis>

- Online servis randevusu almak için,

- <http://digital.arcelik.com.tr>

- Tüm yetkili servis istasyonu bilgilerimiz, Ticaret Bakanlığı tarafından oluşturulan "Servis Bilgi Sistemi"nde (www.servis.gov.tr) yer almaktadır.

- Yedek parça malzemeleri yetkili servislerimizden temin edilebilir.

- Müşterilerimizden iletilen istek ve önerilerin Beko'ya ulaştığı bilgisini, müşteri profili ayrımı yapılmaksızın kendilerine 24 saat içinde veririz.
- Müşteri Hizmetleri sürecimiz:
Müşterilerimizin istek ve önerilerini;
* İzlenebilir, raporlanabilir, şeffaf ve güvenli tek bir bilgi havuzunda toplarız.
* Yasal düzenlemelere uygun, objektif, adil ve gizlilik içinde ele alır ve değerlendiririz.
* Bu geri bildirimleri süreçlerimizin daha mükemmel hale getirilmesinde kullanırız.
- Beko olarak, mükemmel müşteri deneyimini yaşatmayı ana ilke olarak kabul eder, müşteri odaklı bir yaklaşım benimseriz.
- Bütün süreçlerimizi yönetim sistemi ile entegre ederek birbirini kontrol eden bir yapı geliştirilmesini sağlarız.
Yönetim hedeflerini de bu sistem üzerinden besleriz.

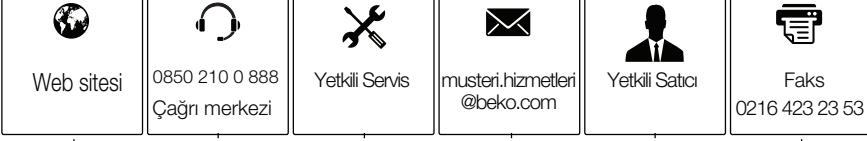
Aşağıdaki önerilere uymanızı rica ederiz.

- Ürününüzü aldığınızda Garanti belgesini Yetkili Satıcınıza onaylattırınız.
- Ürününüzü kullanma kılavuzu esaslarına göre kullanınız.
- Ürününüz ile ilgili hizmet talebiniz olduğunda yukarıdaki telefon numaralarından Çağrı Merkezimize başvurunuz.
- Hizmet için gelen teknisyene "teknisyen kimlik kartı"nı sorunuz.
- İşiniz bittiğinde Yetkili servis teknisyeninden "Hizmet Fişi" istemeyi unutmayınız. alacağınız "Hizmet Fişi" , ilerde ürününüzde meydana gelebilecek herhangi bir sorunda size yarar sağlayacaktır.
- Ürünün kullanım ömrü: 7 yıldır. (Ürünün fonksiyonunu yerine getirebilmesi için gerekli yedek parça bulundurma süresi)

Hizmet talebinin değerlendirilmesi

1

Müşteri Başvurusu



2

Başvuru kaydı

Başvuru Konusu
Müşteri Adı, Soyadı
Müşteri Telefonu
Müşteri Adresi

3

Hizmet talebinin alınması

- Hizmet talebi analizi
- Hizmet hakkında müşterinin bilgilendirilmesi (Keşif,nakliye,montaj,bilgi,onarım,değişim vb.)
- Hizmet hakkında gerekli işlemin gerçekleştirilmesi

4

Müşteri memnuniyetinin alınması



5

Başvuru kaydının kapatılıp, bilgilerin saklanması

Bu kılavuzu okumadan ürününüzü çalıştırmayınız.

Ürününüz ile ilgili garanti şartları, kullanımı ve sorun giderme yöntemleri kılavuzda yer almaktadır.

Uygun Kullanım ve Garanti ile İlgili Dikkat Edilmesi Gereken Hususlar;

Aşağıda belirtilen sorunların giderilmesi ücret karşılığında yapılır. Bu durumlar için garanti şartları uygulanmaz;

1. Kullanım hatalarından kaynaklanan hasar ve arızalar,
2. Malın tüketiciye tesliminden sonraki yükleme, boşaltma, taşıma vb. sırasında oluşan hasar ve arızalar,
3. Malın kullanıldığı yerin elektrik (priz, gerilim, topraklama vb.), su (su basıncı, musluk vb.), doğalgaz, telefon, internet vb. şebekesi ve/veya altyapısı (gider, zemin, ortam vb.) kaynaklı meydana gelen hasar ve arızalar,
4. Doğa olayları ve yangın, su baskını vb. kaynaklı meydana gelen hasar ve arızalar,
5. Malın tanıtma ve kullanma kılavuzlarında yer alan hususlara aykırı kullanılmasından kaynaklanan hasar ve arızalar,
6. Malın, 6502 sayılı Tüketicinin Korunması Hakkındaki Kanununda tarif edilen şekli ile ticari veya mesleki amaçlarla kullanımı durumunda ortaya çıkan hasar ve arızalar,
7. Mala yetkisiz kişiler tarafından bakım, onarım veya başka bir nedenle müdahale edilmesi

Durumlarında mala verilmiş garanti sona erecektir.

Garanti uygulaması sırasında değiştirilen malın garanti süresi, satın alınan malın kalan garanti süresi ile sınırlıdır.

Ürününüz Arçelik A.Ş adına Guangdong Enaiter Electrical Appliance Co., Ltd. YONG YI INDUSTRIAL AREA DONGHAI 5TH ROAD DONGFENG TOWN ZHONGSHAN CITY NO.28,DONG CHENG ROAD,DONGFENG TOWN,ZHONGSHAN CITY,GUANGDONG PROVINCE,CHINA Tel.: +86-760-86912697 tarafından üretilmiştir.

Menşei : P.R.C.

GARANTİ ŞARTLARI

- Garanti süresi, malın teslim tarihinden itibaren başlar ve 2 yıldır.
- Malın tanıtma ve kullanma kılavuzunda gösterildiği şekilde kullanılması ve Arçelik A.Ş.'nin yetkili kıldığı servis çalışanları dışındaki şahıslar tarafından bakım, onarım veya başka bir nedenle müdahale edilmiş olması şartıyla, malın bütün parçaları dahil olmak üzere tamamını; malzeme, işçilik ve üretim hatalarına karşı malın teslim tarihinden itibaren yukarıda belirtilen süre kadar garanti eder.
- Malın ayıplı olduğunun anlaşılması durumunda tüketici, 6502 sayılı Tüketicinin Korunması Hakkında Kanununun 11'inci maddesinde yer alan;
a- Sözleşmeden dönme, c- Ücretsiz onarılmasını isteme,
b- Satış bedelinden indirim isteme, ç- Satılmanın ayıpsız bir misli ile değiştirilmesini isteme,
haklarından birini kullanabilir.
- Tüketicinin bu haklardan ücretsiz onarım hakkını seçmesi durumunda satıcı; işçilik masrafı, değiştirilen parça bedeli ya da başka herhangi bir ad altında hiçbir ücret talep etmeksizin malın onarımını yapmak veya yaptırmakla yükümlüdür. Tüketici ücretsiz onarım hakkını üretici veya ithalatçıya karşı da kullanabilir. Satıcı, üretici ve ithalatçı tüketicinin bu hakkını kullanmasından müstesilsen sorumludur.
- Tüketicinin, ücretsiz onarım hakkını kullanması halinde malın;
- Garanti süresi içinde tekrar arızalanması,
- Tamiri için gereken azami sürenin aşılması,
- Tamirinin mümkün olmadığı için, yetkili servis istasyonu, satıcı, üretici yada ithalatçı tarafından bir raporla belirlenmesi durumlarında; tüketici malın bedel iadesini, ayıp oranında bedel indirimini veya imkân varsa malın ayıpsız misli ile değiştirilmesini satıcıdan talep edebilir. Satıcı, tüketicinin talebini reddedemez. Bu talebin yerine getirilmemesi durumunda satıcı, üretici ile ithalatçı müstesilsen sorumludur.
- İlgili mevzuatlarda belirlenen kullanım ömrü süresince malın azami tamir süresi 20 iş gününü, geçemez. Bu süre, garanti süresi içerisinde mala ilişkin arızanın yetkili servis istasyonuna veya satıcıya bildiri tarihinde, garanti süresi dışında ise malın yetkili servis istasyonuna teslim tarihinden itibaren başlar. Garanti kapsamı içerisindeki malın arızasının 10 iş günü içerisinde giderilememesi halinde, üretici veya ithalatçı; malın tamiri tamamlanıncaya kadar, benzer özelliklere sahip başka bir malı tüketicinin kullanımına tahsis etmek zorundadır. Benzer özelliklere sahip başka bir malın tüketici tarafından istenmemesi halinde üretici veya ithalatçılar bu yükümlülüğünden kurtulur. Malın garanti süresi içerisinde arızalanması durumunda, tamirde geçen süre garanti süresine eklenir.
- Malın kullanma kılavuzunda yer alan hususlara aykırı kullanımasından kaynaklanan hasar ve arızalar garanti kapsamı dışındadır.
- Tüketici, garantiden doğan haklarının kullanılması ile ilgili olarak çıkabilecek uyuşmazlıklarda yerleşim yerinin bulunduğu veya tüketici işleminin yapıldığı yerdeki Tüketici Hakem Heyetine veya Tüketici Mahkemesine başvurabilir.
- Satıcı tarafından bu Garanti Belgesinin verilmemesi durumunda, tüketici Ticaret Bakanlığı Tüketicinin Korunması ve Piyasa Gözetimi Genel Müdürlüğüne başvurabilir.

Üretici veya İthalatçı Firmamız:

Ünvanı: Arçelik A.Ş.
Adresi: Arçelik A.Ş. Karağaç Cad. No:2-6
34445 Söğütözü / İSTANBUL / TÜRKİYE
Telefonu: (0-216) 585 8 888
Faks: (0-216) 423 23 53
web adresi: www.beko.com.tr

Malın

Markası: Beko
Cinsi: Az Yağlı Fritöz
Modeli: FRA 5364 S
Bandrol ve Seri No:
Garanti Süresi: 2 YIL
Azami Tamir Süresi: 20 İş günü

GENEL MÜDÜR

Hakan Bıçlı

Arçelik A.Ş.

GENEL MÜDÜR YRD.

Adnan

Satıcı Firmamız:

Ünvanı:
Adresi:
Telefonu:
Faks:
e-posta:

Fatura Tarih ve Sayısı:
Teslim Tarihi ve Yeri:
Yetkilinin İmzası:
Firmamızın Kaşesi:

Bu bölümü, ürünü aldığınız Yetkili Satıcı imzalayacak ve kaşeleyecektir.