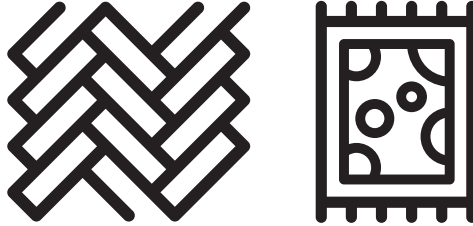




Otomatik Toz Boşaltma İstasyonlu Şarjlı Dik Süpürge

Kullanma Kılavuzu



SD 9461

TR



01M-8915681100-3025-04

Lütfen önce bu kılavuzu okuyun!

Değerli Müşterimiz,

Bir Arçelik ürünü seçtiğiniz için teşekkür ederiz. En son teknoloji kullanılarak üretilen bu yüksek kaliteli ürünle optimum verimlilik elde etmenizi istiyoruz. Lütfen kullanmadan önce bu talimatları ve ek belgeleri tamamen okuyun ve referans olarak saklayın. Cihazı bir başkasına devredecekseniz, bu talimatları da cihazla birlikte veriniz. Burada yer alan tüm uyarıları ve bilgileri dikkate alın ve talimatlara uyun.

Semboller ve anlamları

Bu semboller bu kılavuzda kullanılmaktadır:



Kullanımla ilgili önemli bilgiler ve faydalı ipuçları.



UYARI: Can ve mal güvenliğini tehdit eden tehlikeli durumlara karşı uyarılar.



Elektrik çarpması koruma sınıfı

İÇİNDEKİLER

1 Önemli güvenlik ve çevre talimatları 4-7

- 1.1 Genel güvenlik 4
- 1.2 AEEE Direktifine uygunluk ve atık ürünün bertarafı 7
- 1.3 Paketleme bilgileri 7
- 1.4 Atık Piller Hakkında Bilgilendirme . 7
- 1.5 Enerji tasarrufu için yapılması gerekenler 7
- 1.6 RoHS Direktifine Uyum 7

2 Genel Bakış 8-10

- 2.1 Kontroller ve bileşenler 9
- 2.2 Teknik veriler 9

3 Kullanım 11-17

- 3.1 Kullanım amacı 11
- 3.2 Gövdenin ve fırçanın takılması . . 11
- 3.3 Otomatik toz boşaltma istasyonunun kurulumu şarj edilmesi 12
- 3.4 Çalıştırma 13
- 3.5 Otomatik temizleme istasyonunun çalışması 15
- 3.6 LED ekran göstergeleri 16
- 3.7 Aksesuarlar 17

4 Temizlik ve bakım 19-24

- 4.1 Toz torbasının değiştirilmesi . . . 19
- 4.2 Toz haznesinin ve filtrelerin temizlenmesi 20
- 4.3 Fırçaların temizlenmesi 23
 - 4.3.1 Sert zemin fırçasının temizlenmesi 23
 - 4.3.2 Ekstra halı fırçasının temizlenmesi 24
- 4.4 Saklama 24
- 4.5 Taşıma ve nakliye 24

5 Sorun giderme 25-26

1 Önemli güvenlik ve çevre talimatları

Bu bölümde, yaralanmalara veya maddi hasara neden olabilecek tehlikelerin önlenmesine yönelik güvenlik talimatları bulunmaktadır.

Bu talimatların uygulanmaması durumunda ürünle ilgili tüm garantiler geçersiz olacaktır.

1.1 Genel güvenlik

- Bu cihaz uluslararası güvenlik standartlarına uygundur.
- Bu cihaz 8 yaşının üstünde olan çocuklar, fiziksel, duyuşsal veya zihinsel engelleri bulunan bireyler ya da bilgi veya deneyim eksikliği bulunan kişiler tarafından, yalnızca bu kişilerin gözetim altında tutulması veya cihazın tehlikeleriyle ilgili bilgilendirilmesi koşuluyla kullanılabilir. Çocuklar cihazla oynamamalıdır. Temizlik ve kullanıcı bakımı, gözetim altında olmayan çocuklar tarafından yapılmamalıdır.

- Elektrik kablosu veya cihaz hasar görmüşse cihazı kullanmayın. Yetkili servise başvurun.
- Şebeke elektriğinin cihazın anma değeri plakasında-etiketinde yer alan bilgilerle uyumlu olduğundan emin olun.
- Cihazı uzatma kablosu ile kullanmayın.
- Elektrik kablosunun hasar görmesini önlemek için kablonun sıkışmasına, kıvrılmasına veya keskin yüzeylere sürtünmesine izin vermeyin.
- Cihazın fişini prize takılıyken nemli veya ıslak ellerle cihazın fişine dokunmayın.
- Cihazın fişini prizden çıkarırken kablosunu çekmeyin.
- Cihaza yanıcı maddeleri çekmeyin ve sigara küllerini çekmeden küllerin soğduğundan emin olun.
- Cihaza su ve diğer sıvıları çekmeyin.

1 Önemli güvenlik ve çevre talimatları

- Cihazı yağmurdan, nemden ve ısı kaynaklarından koruyun.
- Cihazı patlayıcı veya yanıcı ortamların ve maddelerin içinde veya yakınında kullanmayın.
- Temizlik ve bakım işlemlerinden önce cihazın fişini prizden çekin.
- Cihazı veya elektrik kablolarını temizlemek için suyun içine sokmayın.
- Cihazı parçalarına ayırmayın.
- Yalnızca orijinal parçaları veya üretici tarafından önerilen parçaları kullanın.
- Filtrenin tıkanmasını veya motorun hasar görmesini önlemek için çimento, alçı veya sıkıştırılmış kağıt parçalarını çekmeyin.
- Cihazı yalnızca cihazla birlikte temin edilen adaptör ile kullanın.
- Cihazı filtreleri olmadan kullanmayın, aksi takdirde cihaz hasar görebilir.
- Ambalaj malzemelerini saklıyorsanız, çocukların erişemeyeceği bir yerde saklayın.
- Bu cihaz, ilgili kişilerin güvenliğinden sorumlu olan kişilerin denetimi olmadan veya ilgili kişiler cihazın çalışmasına ilişkin bilgilendirilmeden; çocuklar dahil olmak üzere, duyuşsal ve zihinsel engelleri bulunan veya cihazın kullanımıyla ilgili yeterli bilgi ve deneyime sahip olmayan kişiler tarafından kullanılmak üzere tasarlanmamıştır.
- Çocuklar, cihazla oynamalarını engellemek için gözetim altında tutulmalıdır.
- Temizlik veya bakım çalışmalarından önce adaptörü ve batarya grubunu çıkarın.
- Olası tehlikelerin önlenmesi için hasarlı adaptörler üretici, üreticinin yetkili temsilcisi veya yetkili bir teknisyen tarafından değiştirilmelidir.

1 Önemli güvenlik ve çevre talimatları

- Süpürge çalışırken parmaklarınızı, saçlarınızı ve dökümlü kıyafetlerinizi hareketli parçalardan veya boşluklardan uzak tutun.
- Cihaz bertaraf edilmeden önce bataryaları çıkarılmalıdır.
- Bataryayı çıkarmadan önce cihazın fişini prizden çıkarın.
- Lütfen kullanılmış bataryaları yerel yasalar ve yönetmelikler uyarınca bertaraf edin.
- Bu cihazda bulunan bataryalar yalnızca yetkili kişiler tarafından değiştirilmelidir.
- Cihaz ticari amaçlarla kullanılmak üzere tasarlanmamıştır. Bu cihaz, ticari amaçlarla değil, evlerde kullanılmak üzere tasarlanmıştır ve aşağıdaki uygulamalarda kullanılır:
 - Dükkanlar, ofisler ve diğer çalışma ortamlarının personel mutfakları
 - Çiftlikler;
 - Oteller, moteller veya diğer konaklama tesislerindeki müşteriler tarafından
 - Pansiyonlar veya benzeri ortamlarda.
- Bu cihaz, gözetim altında olmadıkları veya cihazın çalışmasına ilişkin gerekli talimatları almadıkları sürece, çocuklar ve sınırlı fiziksel, duyuşsal ve bilişsel becerilere sahip bireyler veya deneyimsiz ve bilgisiz kişiler tarafından kullanılmamalıdır.
- Çocuklar, cihazla oynamalarını engellemek için gözetim altında tutulmalıdır.
- Gövdeyi masa üzerine koymayın, temizlik sonrası duvara monte şarj tabanına takın.

1 Önemli güvenlik ve çevre talimatları

1.2 AEEE Direktifine uygunluk ve atık ürünün bertarafı



Bu ürün AB AEEE Yönergesi (2012/19/EU) ile uyumludur. Bu üründe, atık elektrikli ve elektronik ekipmanlara (AEEE) ilişkin bir sınıflandırma sembolü bulunur. Bu sembol, ürünün kullanım ömrü sona erdiğinde diğer evsel atıklarla birlikte bertaraf edilmemesi gerektiğini gösterir. Kullanılmış cihaz elektriksel ve elektronik cihazların geri dönüşümü için resmi bir toplama noktasına iade edilmelidir. Bu toplama sistemlerini öğrenmek için, lütfen yerel yetkililerle veya ürünün satın alındığı perakendeci ile iletişime geçin. Her bir ev, eski cihazların geri kazanılması ve geri dönüşümünde önemli bir rol üstlenir. Kullanılmış cihazınız uygun bir şekilde bertaraf edilmesi, çevreye ve insan sağlığına verebileceği potansiyel negatif etkilerin engellenmesine yardımcı olacaktır.

1.3 Paketleme bilgileri



Ürünün ambalaj malzemeleri Ulusal Çevre Düzenlemelerimize uygun şekilde geri dönüştürülebilir malzemelerden üretilmiştir. Ambalaj malzemelerini evsel veya diğer atıklarla birlikte bertaraf etmeyin. Bu malzemeleri yerel yetkililer tarafından belirlenen ambalaj malzemesi toplama noktalarına götürün.

1.4 Atık Piller Hakkında Bilgilendirme



Piller/şarj edilebilir piller veya ambalajları üzerinde bulunan bu sembol, pilin/şarj edilebilir pilin evsel atıklara karıştırılmaması gerektiğini belirtir. Belirli piller/şarj edilebilir piller için bu sembole bir kimyasal sembol eklenebilir. Piller/şarj edilebilir piller %0,0005'ten daha fazla cıva veya %0,004'ten daha fazla kurşun içeriyorsa, cıva (Hg) veya kurşun (Pb) için semboller sağlanır.

Ağır metal içermeyen piller de dahil olmak üzere piller/şarj edilebilir piller evsel atıklar ile birlikte atılmamalıdır. Kullanılmış pilleri daima yerel çevre düzenlemelerine uygun olarak atın. Bulduğunuz bölgede yürürlükte olan atık mevzuatını öğrenin.

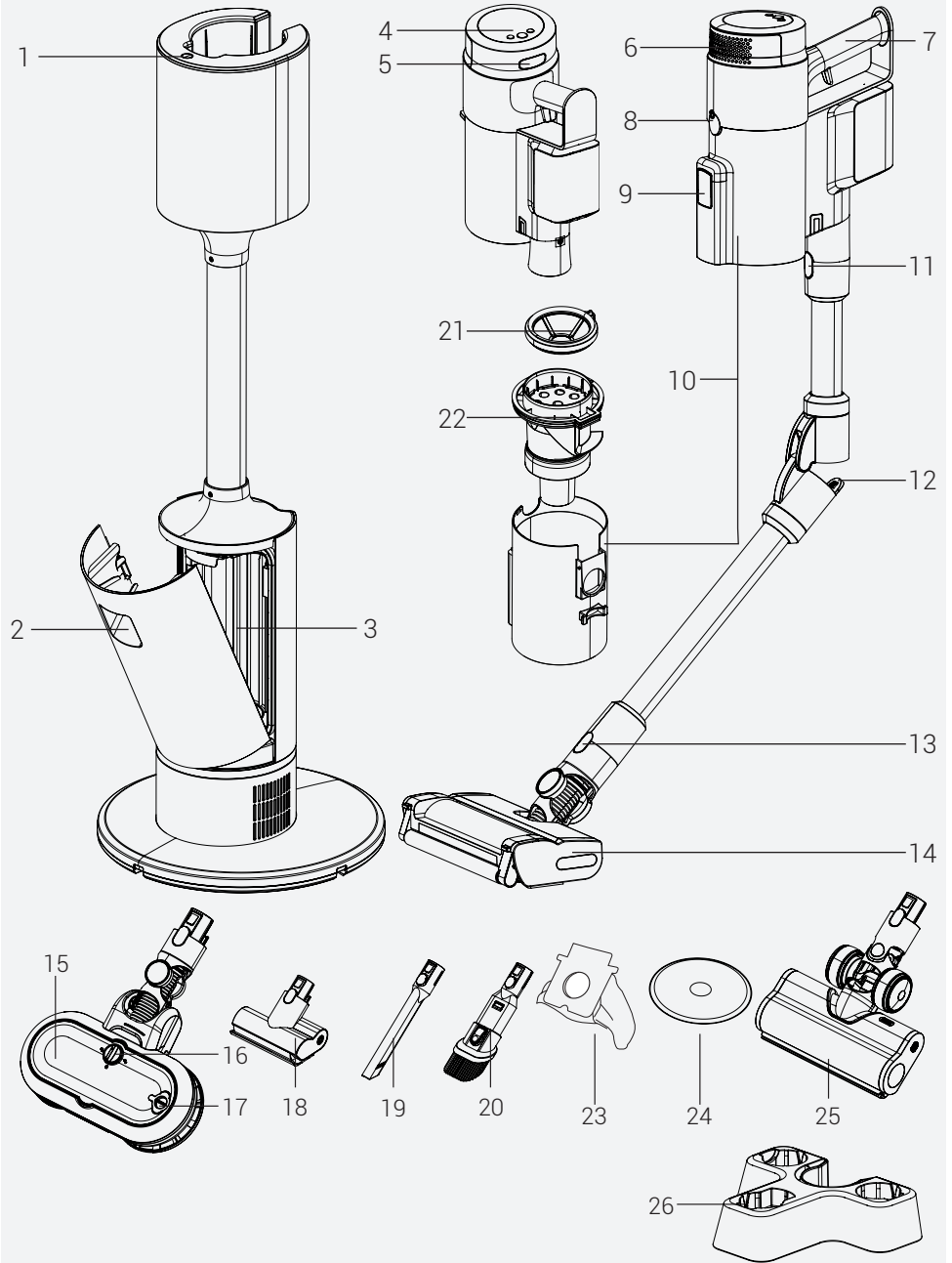
1.5 Enerji tasarrufu için yapılması gerekenler

- Cihazınızı kullanırken enerji tasarrufu sağlamak için devir ayarlarını yüzeye göre ayarlayın.
- Normal şartlar altında, sert yüzeyler, perdeler ve koltuklar temizlenirken düşük devirler; halılar temizlenirken yüksek devirler kullanılır.

1.6 RoHS Direktifine Uyum

Satın almış olduğunuz ürün AB RoHS Yönergesine (2011/65/EU) uygundur. Yönergede belirtilen zararlı ve yasak malzemeleri içermez.

2 Genel Bakış



2 Genel Bakış

2.1 Kontroller ve bileşenler

1. Şarj istasyonu kontrol düğmesi
2. Toz torbası kapağı açma tutamağı
3. Toz torbası haznesi
4. LED ekran ve kontrol tuşları
5. Hepa filtre kapağı çıkarma düğmesi
6. Hepa filtre kapağı
7. Tutma sapı
8. Toz haznesi ayırma düğmesi
9. Toz tahliye kapağı
10. Toz haznesi
11. Boru çıkarma düğmesi
12. Boru katlama düğmesi
13. Fırça ayırma düğmesi
14. Derin Temizlik için çift silindirli sert zemin fırçası
15. Turbo ovalama fırçası
16. Su damlatma kilidi
17. Su doldurma kapağı
18. Evcil hayvan fırçası
19. Dar ağızlı uç
20. Toz fırçası
21. Toz haznesi ön filtre
22. Çoklu siklon filtre
23. Toz torbası x3
24. Paspas bezi x2
25. Ekstra halı fırçası
26. Aksesuar tutucu

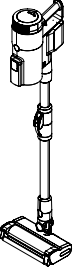
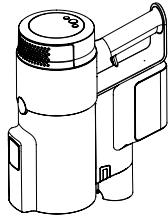
2.2 Teknik veriler

Süpürge nominal gücü	450 W
Otomatik temizleme istasyonu nominal gücü	900 W
Otomatik temizleme istasyonu giriş	220 - 240 V~ 50-60 Hz
Otomatik temizleme istasyonu çıkış	30.7 V \equiv 0.8 A
Şarj süresi	3-4 saat
Maks. güçte çalışma süresi	10 dk
Orta güçte çalışma süresi	30 dk
Min. güçte çalışma süresi	60 dk

Teknik ve tasarım değişiklikleri yapma hakkımız saklıdır.

Cihazla veya beraberindeki belgelerle birlikte verilen değerler, ilgili standartlara uygun laboratuvar okumalarıdır. Bu değerler kullanıma ve ortam koşullarına bağlı olarak farklılık gösterebilir.

2 Genel Bakış

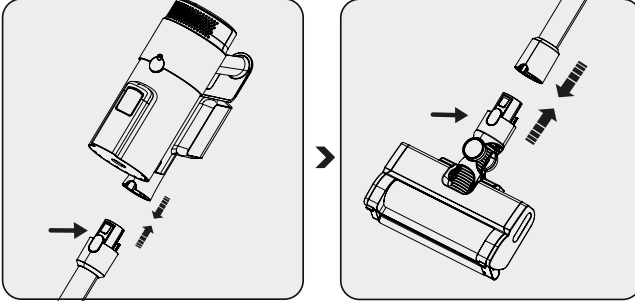
Kullanım Tipi	Hız Seviyesi	Kullanım Süresi	
Boru ve fırça ile kullanım	Minimum hız	38 dk' ya kadar	
	Orta hız	25 dk' ya kadar	
	Maksimum hız	10 dk' ya kadar	
El tipi (Motorsuz aksesuarlar ile)	Minimum hız	60 dk' ya kadar	
	Orta hız	30 dk' ya kadar	
	Maksimum hız	10 dk' ya kadar	

3 Kullanım

3.1 Kullanım amacı

Bu cihaz evde kullanılmak üzere tasarlanmıştır ve endüstriyel kullanım için uygun değildir.

3.2 Gövdenin ve fırçanın takılması



Boru ayırma düğmesine basarak boruyu gövdeye doğru ok yönünde itin.

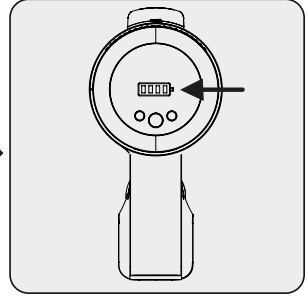
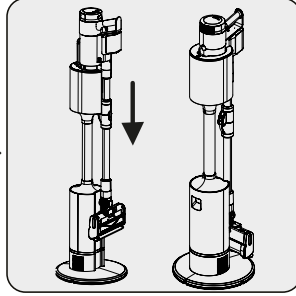
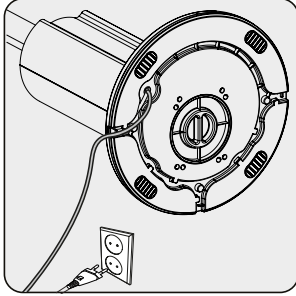
Elektrikli turbo fırçanın üzerinde bulunan elektrikli turbo fırça ayırma düğmesine basarak fırçayı boruya doğru ok yönünde itin.

3 Kullanım

3.3 Otomatik toz boşaltma istasyonunun kurulumu şarj edilmesi



UYARI: Cihazı ilk kez veya uzun bir aradan sonra kullanmadan önce bataryaları tamamen şarj edin.



Otomatik toz boşaltma şarj istasyonunu prize takın.

Cihazı şarj yuvasının üzerine yerleştirin.

Temizleme işlemi bittikten sonra cihaz otomatik şarj olmaya başlar.

Cihaz şarj olmaya başladığında ekranda bataryanın şarj seviyeleri gösterilir. Tüm batarya şarj seviyeleri sabit yanmaya başladığında şarj işlemi tamamlanır.



Otomatik temizleme işlemi sırasında temizleme işlemi durdurmak isterseniz şarj istasyonu kontrol düğmesine basabilirsiniz.



Şarj işlemi tamamlandığında bir süre sonra LED ekran söner.



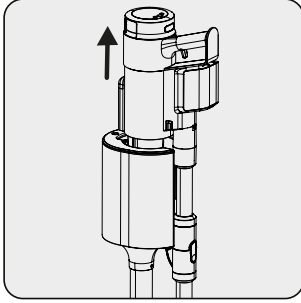
Cihazın tamamen şarj olması 4 ila 6 saat sürer. Cihaz şarj edilirken kullanılmamalıdır.



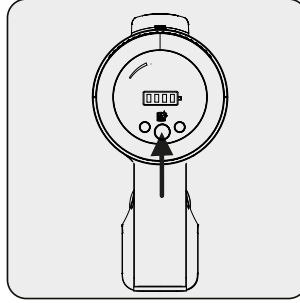
Cihaz çalışırken şarj istasyonuna yerleştirilirse otomatik olarak çalışmayı durdurur.

3 Kullanım

3.4 Çalıştırma

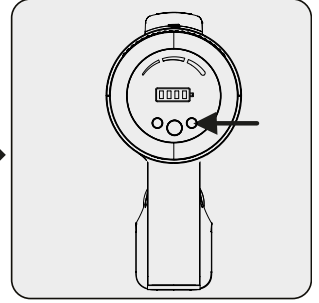


Cihazı otomatik toz boşaltma istasyonundan yukarı doğru çekin.



Cihazı çalıştırmak için açma/kapatma düğmesine basın.

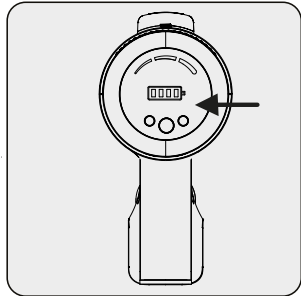
Açma/kapatma düğmesine basıldığında cihaz minimum hız ile çalışmaya başlar.



Hız seviyesini ayarlamak için düğmeye basın. Kullanılan emiş modu ekranda min (düşük), mid (orta) ve high (yüksek) şeklinde gösterilir. Hız seviyesi "+" ve "-" düğmelerine basılarak ayarlanabilir.

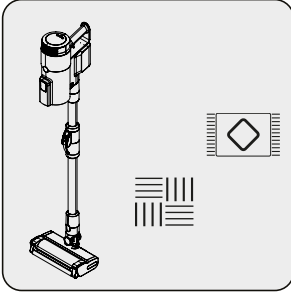


Cihaz, bataryasının şarjı tamamen bitmeden şarj yuvasına takılabilir. Cihaz, bir sonraki kullanıma kadar şarj yuvasında tutulabilir.

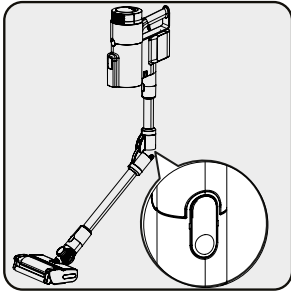


Cihazı kullanırken şarj seviyelerine dikkat edin. Cihazın şarjı bittiğinde cihaz otomatik olarak durur.

3 Kullanım



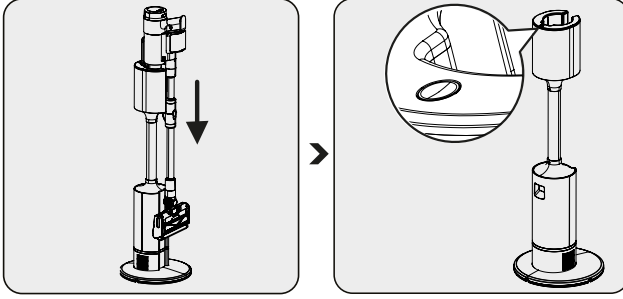
Bu cihaz, halılar ve sert yüzeyler üzerinde kullanıma uygundur.



Koltuk, masa altları gibi alanlara kolay erişim için boruyu katlayabilirsiniz. Sol taraftaki borunun katlanmasını sağlayan yuvarlak düğmeye basarak boruyu katlayabilirsiniz.

3 Kullanım

3.5 Otomatik temizleme istasyonunun çalışması



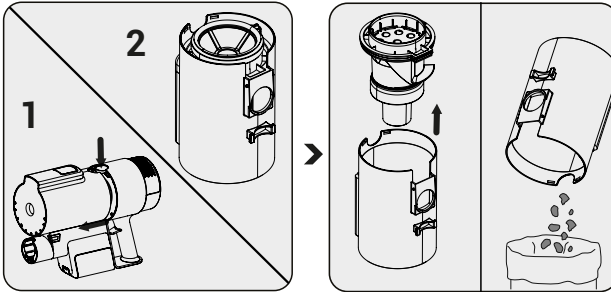
Cihazı otomatik toz boşaltma istasyonu üzerine koyduğumuzda cihazın toz haznesi otomatik boşaltılır.

Temizleme süresince otomatik toz boşaltma istasyonu kontrol düğmesi yanıp söner.

Otomatik toz boşaltma işlemini istediğiniz zaman başlatıp durdurmak için otomatik toz boşaltma istasyonu kontrol düğmesine basabilirsiniz.



Toz, saç, iplik vb. maddeler çoklu siklon çevresine dolanabilir ve toz haznesi tamamen boşaltılamayabilir. Bu durumda aşağıda gösterildiği şekilde toz haznesini manuel olarak temizleyin.

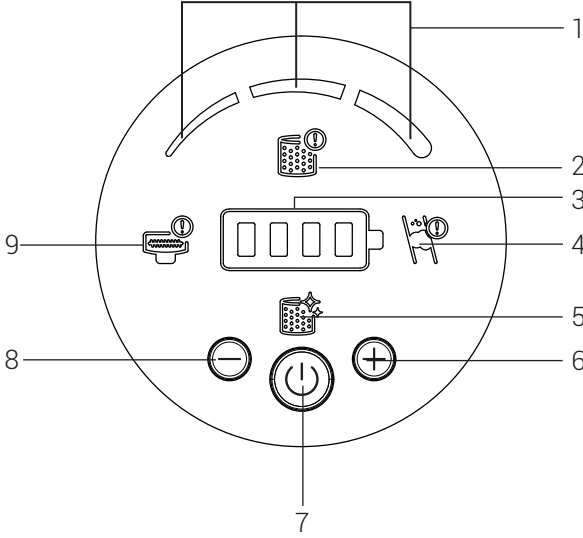


Toz haznesi ayırma düğmesine basın ve toz haznesini ayırın.

Çoklu siklon filtreyi yukarı doğru çekin ve toz haznesindeki tozları boşaltın.

3 Kullanım

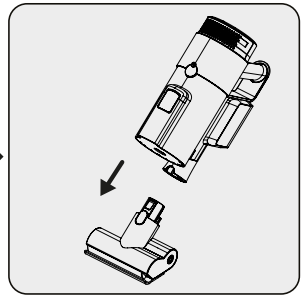
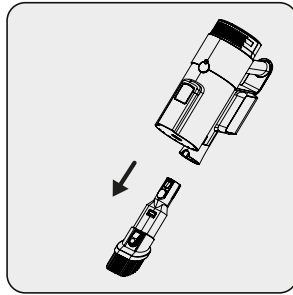
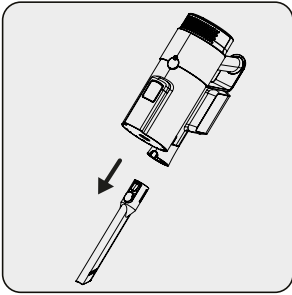
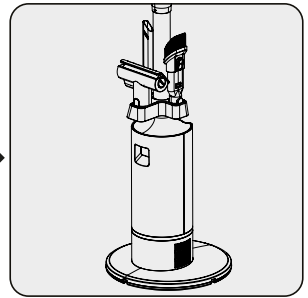
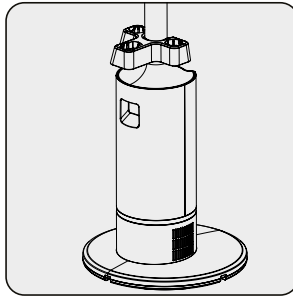
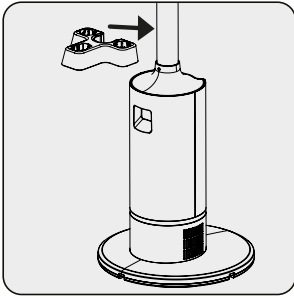
3.6 LED ekran göstergeleri



1. Emiş modu
2. Ön filtre cihaza takılmadığında bu simge kullanıcıyı uyarır ve cihazı korumak için ürün bu filtreler takılmadan açılmaz. Filtreleri taktığınızdan emin olun.
3. Batarya şarj seviyesi
4. Hava tıkanıklığı olduğunu gösterir. Borunun içini ve ürünün gövdesinin emiş ağzını kontrol ederek cihazda tıkanıklığa neden olan herhangi bir yabancı madde olup olmadığını kontrol edin.
5. Ön filtrenin temizlenmesi gerektiğini gösterir.
6. Hız artırma düğmesi
7. Açma/Kapama düğmesi
8. Hız azaltma düğmesi
9. Rulo fırçada takılma olduğunu ve temizlenmesi gerektiğini gösterir.

3 Kullanım

3.7 Aksesuarlar



Dar ağızlı uç:

Mobilyaların arkaları, ulaşılması zor alanlar ve dar alanların temizlenmesi için uygundur.

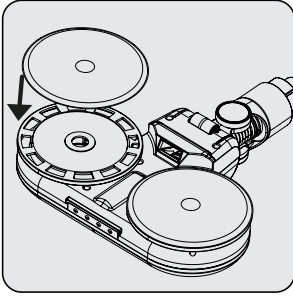
Toz fırçası:

Perdeler, koltuklar, cilalı mobilyalar ve hassas ve kırılğan nesnelerin temizlenmesi için uygundur.

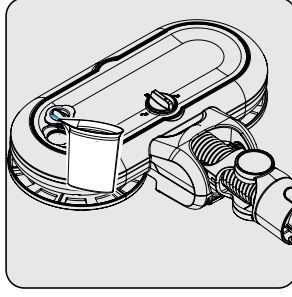
Mini turbo evcil hayvan

fırçası: Zeminleri, merdiven basamaklarını, araç içlerini, kanepeleri ve koltukları süpürmek için uygundur. Ayrıca bu tür yüzeylerdeki evcil hayvan tüylerini süpürmek için de kullanılır.

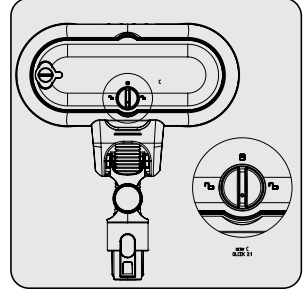
3 Kullanım



Paspas bezini fırçanın altına yapıştırın.



Turbo ovalama fırçasına su doldurmak için su doldurma kapağını açın ve suyu doldurun.



Paspas bezlerini ıslatmak için su damlama kilidini çevirin.

Turbo ovalama fırçasını sert zeminler için kullanabilirsiniz.



UYARI: Paspas aparatını halı üzerinde kullanmayın.



UYARI: Paspas aparatı su haznesine; çamaşır suyu veya aşırı köpürebilen sıvı deterjan koymayın.



UYARI: Kullanım tamamlandıktan sonra su damlatma kilidini kapatın ve paspas aparatını çıkarın.



UYARI: Ahşap zeminlerinizin zarar görmesini önlemek için paspaslama işlemi tamamlandıktan hemen sonra paspas aparatını çıkarın.



UYARI: Paspaslama işlemi tamamlandıktan sonra paspas aparatı su haznesi içinde kalan suyu boşaltıp hazneyi kurulayın.



Paspas bezleri çamaşır makinesinde yıkanabilir.



UYARI: Su deposundan su fışkırabileceğinden başlığı kaldırmayın veya eğmeyin.

4 Temizlik ve bakım

Cihazı temizlemeden önce cihazı kapatın ve cihazın fişini prizden çıkarın.

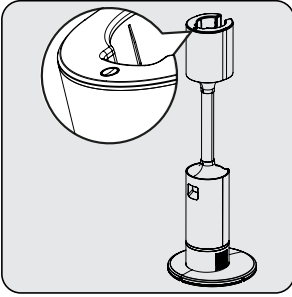


UYARI: Cihazı temizlemek için kesinlikle benzin, çözücü, aşındırıcı temizlik maddeleri, metal nesnelere veya sert fırçalar kullanmayın.

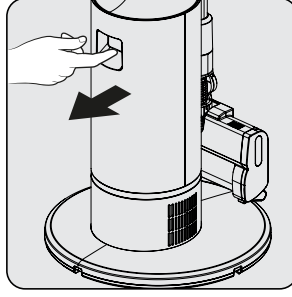


UYARI: Cihaz kullanıldıkça, zaman içinde filtreler deforme olabilir. Performans kaybını önlemek için ilgili filtreler değiştirilmelidir. Filtre siparişi vermek için müşteri hizmetleriyle iletişim geçin.

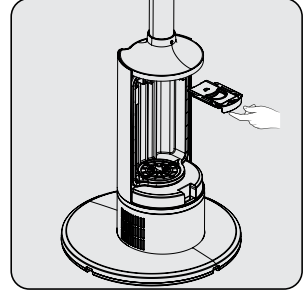
4.1 Toz torbasının değiştirilmesi



Otomatik toz boşaltma istasyonu üzerindeki kontrol düğmesi kırmızı renkte yandığında toz torbasının dolu olup olmadığını kontrol edin.



Otomatik toz boşaltma istasyonunun toz haznesinin kapağını açın.

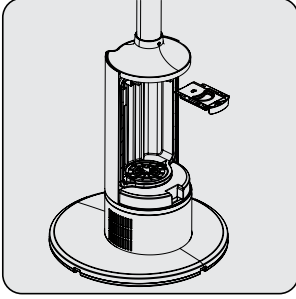


Toz torbasını tutamacından tutup çekerek çıkarın.

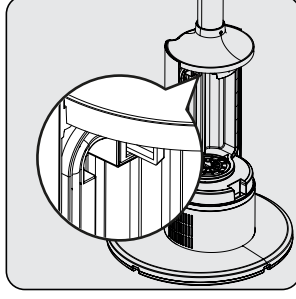


UYARI: Toz torbası dolu değilse, cihazın toz haznesinin, borunun veya fırçanın tıkalı olup olmadığını kontrol edin.

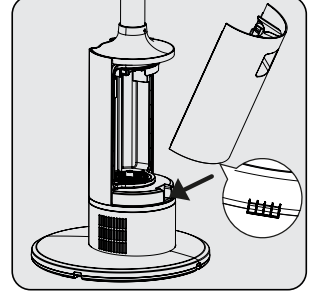
4 Temizlik ve bakım



Toz torbasını yenisi ile deęiřtirin.



Toz torbasını tutamacından yuvasına oturtun ve ittirin.

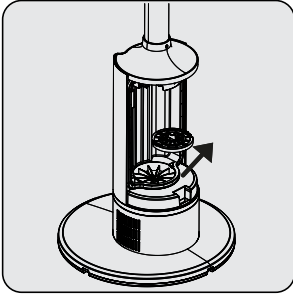


Otomatik toz boşaltma istasyonun toz haznesinin kapađını kapatın.

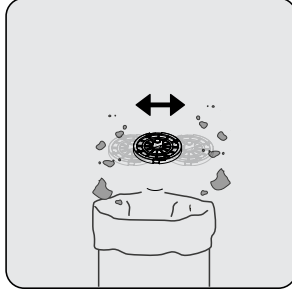


UYARI: Toz torbası yeniden kullanılabilir deđildir.

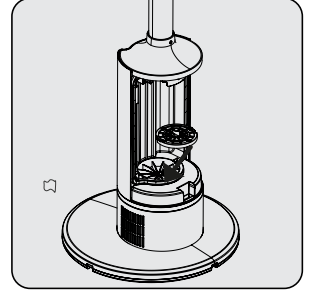
4.2 Toz haznesinin ve filtrelerin temizlenmesi



Ön filtreyi döndürerek çıkartın.

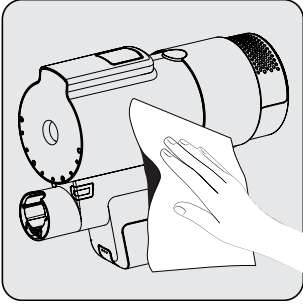


Ön filtreyi sallayarak temizleyin ve tozlardan arındırın.

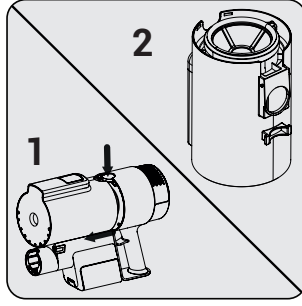


Ön filtreyi yerine oturtun ve çevirerek sabitleyin.

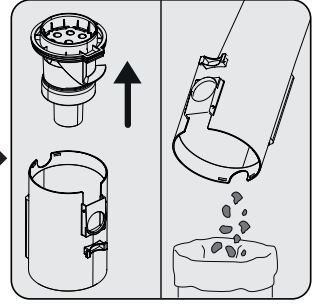
4 Temizlik ve bakım



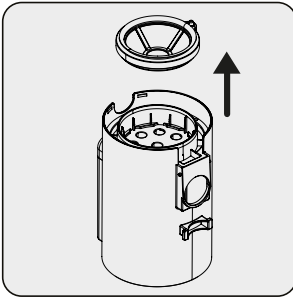
Cihazın gövdesinin yüzeyini nemli bir bezle silin.



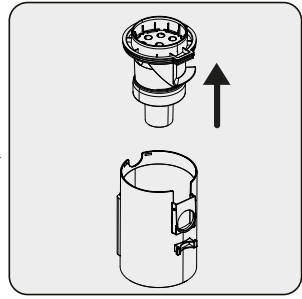
Toz haznesi ayırma düğmesine basın ve toz haznesini ayırın.



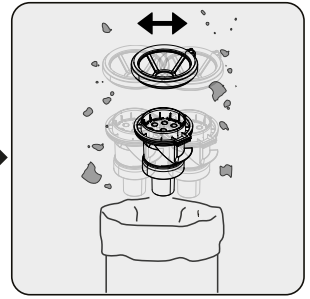
Çoklu siklon filtreyi yukarı doğru çekin ve toz haznesindeki tozları boşaltın.



Detaylı bir filtre temizliği için ön filtre parçasını yukarı doğru çekerek çıkarın.



Çoklu siklon filtre parçasını yukarı doğru çekin.



Çoklu siklon filtreyi ve ön filtreyi sallayarak temizleyin ve tozlardan arındırın.

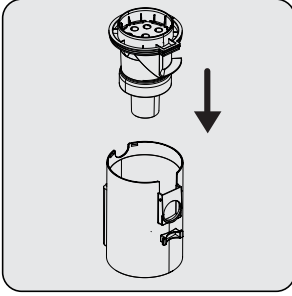
4 Temizlik ve bakım



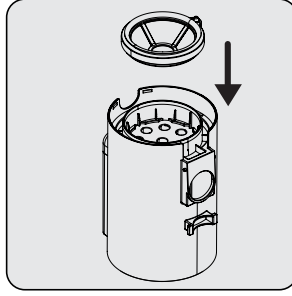
UYARI: Filtreleri hafifçe vurarak tozdan arındırın. Filtreleri oda sıcaklığındaki su ile hafifçe yıkayabilirsiniz. Yıkadıktan sonra 24 saat boyunca kurumaya bırakın.



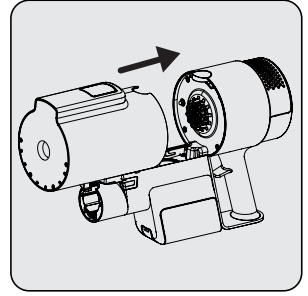
Toz haznesini her kullanımdan sonra temizlemenizi öneririz.



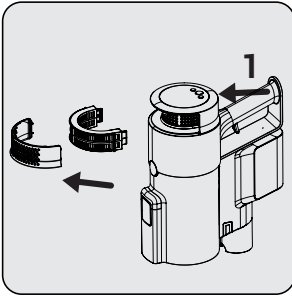
Gözenekli filtreyi toz haznesine takın.



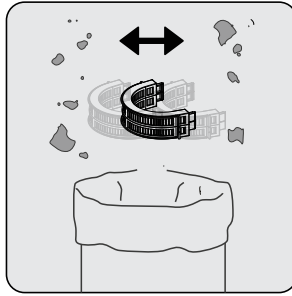
Ön filtreyi gözenekli filtreye takın.



Toz haznesinin arka tarafının gövdeye oturması için toz haznesini önce ürünün gövdesine, daha sonra düğme alanına yerleştirin.



EPA E12 Filtreyi temizlemek için düğmeye (1) basın ve filtre parçasını çıkarın.



EPA E12 filtreyi sallayarak temizleyin ve tozlardan arındırın.

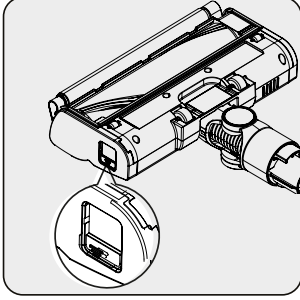
4 Temizlik ve bakım

4.3 Fırçaların temizlenmesi

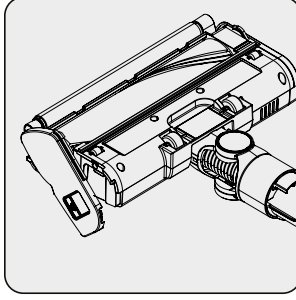
4.3.1 Sert zemin fırçasının temizlenmesi



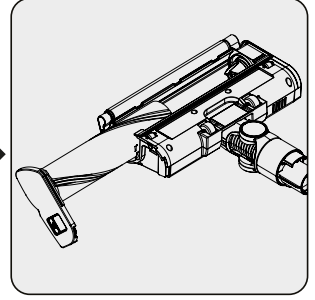
UYARI: Turbo fırçayı ve ana makarayı yıkamayın.



Tuşa basıldıktan sonra rulo fırça plastiğini kaydırarak çıkarın.



Makarayı sert bir yüzeye hafifçe vurarak veya bir fırçayla temizleyerek tozdan arındırın. Takılan/ dolaşan saç vb. nesnelere keserek temizleyin.



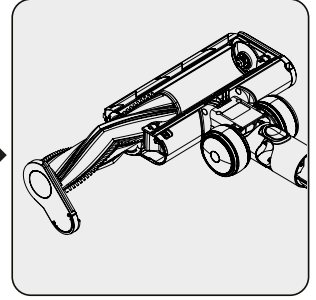
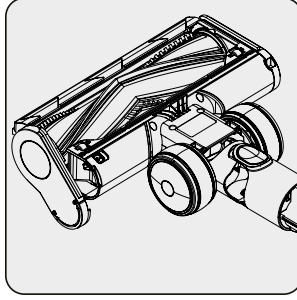
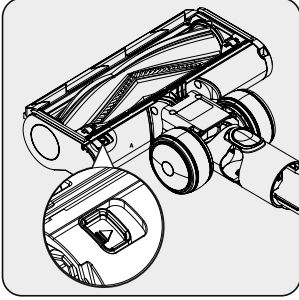
Makarayı iterek yerine oturtun.

4 Temizlik ve bakım

4.3.2 Ekstra halı fırçasının temizlenmesi



UYARI: Turbo fırçayı ve ana makarayı yıkamayın.



Tuşa basıldıktan sonra rulo fırça plastiğini kaydırarak çıkarın.

Makarayı sert bir yüzeye hafifçe vurarak veya bir fırçayla temizleyerek tozdan arındırın. Takılan/ dolaşan saç vb. nesnelere keserek temizleyin.

Makarayı iterek yerine oturtun.

4.4 Saklama

- Cihazı uzun süre kullanmayı düşünmüyorsanız dikkatli bir şekilde saklayın.
- Cihazı fişten çıkarınız.
- Cihazın çocukların erişemeyeceği bir yerde saklandığından emin olun.
- Bataryayı iletken olmayan bir malzemenin üstünde saklayın ve bataryanın metal malzemelere doğrudan temas etmesine izin vermeyin. Aksi takdirde batarya hasar görecektir.
- Ürün uzun bir süre kullanılmayacak ise; şarjı en az yarıya kadar dolu olacak şekilde saklayınız. Bataryayı tamamen şarj veya deşarj etmeyin. Ürün en az 3 ayda bir şarj edilmelidir.

4.5 Taşıma ve nakliye

- Taşıma ve nakliye esnasında cihazı orijinal ambalajıyla taşıyın. Cihazın ambalajı cihazı fiziksel hasarlara karşı korur.
- Cihazın ya da ambalajının üzerine ağır nesnelere koymayın. Aksi takdirde cihaz hasar görebilir.
- Cihaz düşürülürse çalışmayabilir veya cihazda kalıcı hasarlar oluşabilir.

5 Sorun giderme

SORUN	OLASI NEDEN	ÇÖZÜM
Çalışmıyor.	Pil bitmiştir.	Şarj edin.
	Bataryası oturmuyor olabilir.	Bataryayı söküp tekrar takın.
	Emiş bağlantısı tıkanmıştır.	Ürünü, gövde fırça ve boru olmak üzere ayırın. Bağlantı noktalarını kontrol edip temizleyin.
Emiş gücü azalıyor.	Toz haznesi doludur.	Toz haznesini ve filtreyi temizleyin.
	Filtrelerin temizlenme zamanı gelmiş olabilir.	Filtreleri temizleyin.
	Filtreler, kullanıma bağlı olarak deforme olmuş ve değiştirilme zamanı gelmiş olabilir.	Yeni filtre satın almak için lütfen müşteri hizmetleriyle iletişime geçin.
	Motor giriş süngeri temizlenmemiştir.	Filtreleri temizleyin ve tekrar şarj edin.
	Turbo fırçadaki (?) döner ruloya saç ve benzeri dolanmıştır.	Turbo fırça rulosunu temizleyin.
Rahatsız edici motor gürültüsü var.	Emiş bağlantısı tıkanmıştır.	Ürünü gövde, fırça ve boru olmak üzere ayırın. Bağlantı noktalarını kontrol edip temizleyin.
	Toz haznesi ve filtre arasında bir şey kaçmış olabilir.	Toz haznesini açarak, filtre bölgesini kontrol edin.

5 Sorun giderme

Süpürge şarj edilemiyor.	Süpürge şarj istasyonuna oturtulamamıştır.	Süpürgeyi şarj istasyonuna koyun. Tam oturduğundan emin olun. Bağlantıyı kontrol edin.
Şarjdan sonra çok kısa süre kullanılabiliyor.	Yeterli sürede şarj edilmemiştir.	Talimatlara uygun şekilde 4-5 saat şarj edin.
	Motor giriş süngeri temizlenmemiştir.	Filtreleri temizleyin ve tekrar şarj edin.
	Pil ömrü azalmıştır.	Yeni pil satın almak için müşteri hizmetleriyle iletişime geçin.
Otomatik temizleme istasyonu çalışmıyor.	Fişe takılı olmayabilir.	Fişin takılı olduğundan emin olun.
Otomatik temizleme istasyonu çalışmaya başlar başlamaz duruyor.	Toz torbası dolmuştur.	Toz torbasını yenisi ile değiştirin.
	Otomatik temizleme istasyonu motor giriş filtresi temizlenme zamanı gelmiş olabilir.	Filtreleri temizleyin ve otomatik temizleme tuşuna basın.
	Süpürge toz haznesi emiş kanalı tıkanmış olabilir.	Süpürge toz haznesini manuel olarak temizleyip, kontrol edin.
Otomatik temizleme süresince cihazın sesi artıp azalıyor.	Temizleme sırasındaki temizlenen maddeye göre ses değişkenlik gösterebilir.	Temizleme işlemi sonrasında süpürge toz haznesini kontrol edin.

Hizmet talebinin değerlendirilmesi

1

Müşteri Başvurusu



2

Başvuru kaydı

Başvuru Konusu
Müşteri Adı, Soyadı
Müşteri Telefonu
Müşteri Adresi

3

Hizmet talebinin alınması

- Hizmet talebi analizi
- Hizmet hakkında müşterinin bilgilendirilmesi (Keşif,nakliye,montaj,bilgi,onarım,değişim vb.)
- Hizmet hakkında gerekli işlemin gerçekleştirilmesi

4

Müşteri memnuniyetinin alınması

Memnun

Memnun
değil

5

Başvuru kaydının kapatılıp, bilgilerin saklanması

Müşteri Memnuniyeti Politikası

- Müşterilerimizin istek ve önerilerini her kanaldan karşılamaktan mutluluk duyarız.

Kanallarımız:

* Çağrı Merkezimiz: 0850 210 0 888

(Sabit telefonlardan veya cep telefonlarından alan kodu çevirmeden arayın*)

* Diğer Numaramız: 0216 585 8 888

- Çağrı Merkezimiz haftanın 7 günü 24 saat hizmet vermektedir.

- Çağrı Merkezimiz ile yaptığınız görüşmeler iletişim hizmeti aldığınız operatör firma tarafından sizin için tanımlanan tarifeye göre ücretlendirilir.

- Sabit veya cep telefonlarınızdan alan kodu tuşlamadan çağrı merkezi numaramızı arayarak ürününüz ile ilgili arzu ettiğiniz hizmeti talep edebilirsiniz.

* Whatsapp Numaramız: 0544 444 0 888

* Faks Numaramız: 0216-423-2353

* Web Adresimiz:

- www.arcelik.com.tr

* e-posta Adresimiz:

- musteri.hizmetleri@arcelik.com.tr

* Sosyal Medya Hesaplarımız:

- <https://www.instagram.com/arcelik/>

- <https://twitter.com/arcelik>

- <https://www.facebook.com/arcelik/>

- <https://www.youtube.com/user/tvarcelik>

* Posta Adresimiz:

- Arçelik A.Ş. Karaağaç Caddesi No:2-6,
34445, Sütüce / İSTANBUL

* Bayilerimiz,

- <https://www.arcelik.com.tr/arcelik-bayileri>

* Yetkili Servislerimiz,

- <https://www.arcelik.com.tr/yetkili-servisler>

- Tüm yetkili servis istasyonu bilgilerimiz, Ticaret Bakanlığı tarafından oluşturulan "Servis Bilgi Sistemi"nde (www.servis.gov.tr) yer almaktadır.

- Yedek parça malzemeleri yetkili servislerimizden temin edilebilir.

- Online servis randevusu almak için,

- <http://digital.arcelik.com.tr>

- Müşterilerimizden iletilen istek ve önerilerin Arçelik'e ulaştığı bilgisini, müşteri profili ayrımı yapılmaksızın kendilerine 24 saat içinde veririz.
- Müşteri Hizmetleri sürecimiz:
Müşterilerimizin istek ve önerilerini;
 - * **İzlenebilir, raporlanabilir, şeffaf ve güvenli tek bir bilgi havuzunda toplarız.**
 - * **Yasal düzenlemelere uygun, objektif, adil ve gizlilik içinde ele alır ve değerlendiririz.**
 - * **Bu geri bildirimleri süreçlerimizin daha mükemmel hale getirilmesinde kullanırız.**
- Arçelik olarak, mükemmel müşteri deneyimini yaşatmayı ana ilke olarak kabul eder, müşteri odaklı bir yaklaşım benimseriz.
- Bütün süreçlerimizi yönetim sistemi ile entegre ederek birbirini kontrol eden bir yapı geliştirilmesini sağlarız.
Yönetim hedeflerini de bu sistem üzerinden besleriz.

Aşağıdaki önerilere uymanızı rica ederiz.

- Ürününüzü aldığınızda Garanti belgesini Yetkili Satıcınıza onaylattırınız.
- Ürününüzü kullanma kılavuzu esaslarına göre kullanınız.
- Ürününüz ile ilgili hizmet talebiniz olduğunda yukarıdaki telefon numaralarından Çağrı Merkezimize başvurunuz.
- Hizmet için gelen teknisyene "teknisyen kimlik kartı" nı sorunuz.
- İşiniz bittiğinde Yetkili servis teknisyeninden "Hizmet Fişi" istemeyi unutmayınız. alacağınız "Hizmet Fişi" , ilerde ürününüzde meydana gelebilecek herhangi bir sorunda size yarar sağlayacaktır.
- Ürünün kullanım ömrü: 10 yıldır. (Ürünün fonksiyonunu yerine getirebilmesi için gerekli yedek parça bulundurma süresi)

Bu kılavuzu okumadan ürününüzü çalıştırmayınız.

Ürününüz ile ilgili garanti şartları, kullanımı ve sorun giderme yöntemleri kılavuzda yer almaktadır.

Uygun Kullanım ve Garanti ile İlgili Dikkat Edilmesi Gereken Hususlar;

Aşağıda belirtilen sorunların giderilmesi ücret karşılığında yapılır. Bu durumlar için garanti şartları uygulanmaz;

1) Kullanım hatalarından kaynaklanan hasar ve arızalar,

2) Malın tüketiciye tesliminden sonraki yükleme, boşaltma, taşıma vb. sırasında oluşan hasar ve arızalar,

3) Malın kullanıldığı yerin elektrik (priz, gerilim, topraklama vb.), su (su basıncı, musluk vb.), doğalgaz, telefon, internet vb. şebekesi ve/veya altyapısı (gider, zemin, ortam vb.) kaynaklı meydana gelen hasar ve arızalar,

4) Doğa olayları ve yangın, su baskını vb. kaynaklı meydana gelen hasar ve arızalar,

5) Malın tanıtma ve kullanma kılavuzlarında yer alan hususlara aykırı kullanılmasından kaynaklanan hasar ve arızalar,

6) Malın, 6502 sayılı Tüketicinin Korunması Hakkındaki Kanununda tarif edilen şekli ile ticari veya mesleki amaçlarla kullanımı durumunda ortaya çıkan hasar ve arızalar,

7) Mala yetkisiz kişiler tarafından bakım, onarım veya başka bir nedenle müdahale edilmesi

Durumlarında mala verilmiş garanti sona erecektir.

Garanti uygulaması sırasında değiştirilen malın garanti süresi, satın alınan malın kalan garanti süresi ile sınırlıdır.

Ürününüz Arçelik A.Ş adına Shenzhen Silver Star Intelligent Group Co., Ltd.Room 1701, Silver Star Building No. 2, No. 1301-72, Guanguang Road, Guanlan Street, Longhua District,Shenzhen, Guangdong, China Tel: 86 755 36880958 tarafından üretilmiştir.

Menşei :P.R.C.

GARANTİ ŞARTLARI

- 1) Garanti süresi, malın teslim tarihinden itibaren başlar ve 2 yıldır.
- 2) Malın tanıtma ve kullanma kılavuzunda gösterildiği şekilde kullanılması ve Arçelik A.Ş.'nin yetkili kıldığı servis çalışanları dışındaki şahıslar tarafından bakım, onarım veya başka bir nedenle müdahale edilmemiş olması şartıyla, malın bütün parçaları dahil olmak üzere tamamını; malzeme, işçilik ve üretim hatalarına karşı malın teslim tarihinden itibaren yukarıda belirtilen süre kadar garanti eder.
- 3) Malın ayıplı olduğunun anlaşılması durumunda tüketici, 6502 sayılı Tüketicinin Korunması Hakkında Kanunun 11 inci maddesinde yer alan;
a- Sözleşmeden dönme, c- Ücretsiz onarılmasını isteme,
b- Satış bedelinden indirim isteme, ç- Satılanın ayıpsız bir misli ile değiştirilmesini isteme,
haklarından birini kullanabilir.
- 4) Tüketicinin bu haklardan ücretsiz onarım hakkını seçmesi durumunda satıcı; işçilik masrafı, değiştirilen parça bedeli ya da başka herhangi bir ad altında hiçbir ücret talep etmeksizin malın onarımını yapmak veya yaptırmakla yükümlüdür. Tüketici ücretsiz onarım hakkını üretici veya ithalatçıya karşı da kullanabilir. Satıcı, üretici ve ithalatçı tüketici bu hakkını kullanmasından müstesilen sorumludur.
- 5) Tüketicinin, ücretsiz onarım hakkını kullanması halinde malın;
- Garanti süresi içinde tekrar arızalanması,
- Tamiri için gereken azami sürenin aşılması,
- Tamirinin mümkün olmadığının, yetkili servis istasyonu, satıcı, üretici yada ithalatçı tarafından bir raporla belirlenmesi durumlarında;
tüketici malın bedel iadesini, ayıp oranında bedel indirimini veya imkân varsa malın ayıpsız misli ile değiştirilmesini satıcıdan talep edebilir.
Satıcı, tüketicinin talebini reddedemez. Bu talebin yerine getirilmemesi durumunda satıcı, üretici ile ithalatçı müstesilen sorumludur.
- 6) İlgili mevzuatlarda belirlenen kullanım ömrü süresince kullanım azami tamir süresi 20 iş gününü, geçemez. Bu süre, garanti süresi içerisinde mala ilişkin arızanın yetkili servis istasyonuna veya satıcıya bildirim tarihi, garanti süresi dışında ise malın yetkili servis istasyonuna teslim tarihinden itibaren başlar. Garanti kapsamı içerisindeki malın arızasının 10 iş günü içerisinde giderilememesi halinde, üretici veya ithalatçı; malın tamiri tamamlanıncaya kadar, benzer özelliklere sahip başka bir malı tüketicinin kullanımına tahsis etmek zorundadır. Benzer özelliklere sahip başka bir malın tüketici tarafından istenmemesi halinde üretici veya ithalatçılar bu yükümlülüğünden kurtulur. Malın garanti süresi içerisinde arızalanması durumunda, tamirde geçen süre garanti süresine eklenir.
- 7) Malın kullanma kılavuzunda yer alan hususlara aykırı kullanılmasından kaynaklanan hasar ve arızalar garanti kapsamı dışındadır.
- 8) Tüketici, garantiden doğan haklarının kullanılması ile ilgili olarak çıkabilecek uyuşmazlıklarda yerleşim yerinin bulunduğu veya tüketici işleminin yapıldığı yerdeki Tüketici Hakem Heyetine veya Tüketici Mahkemesine başvurabilir.
- 9) Satıcı tarafından bu Garanti Belgesinin verilmemesi durumunda, tüketici Ticaret Bakanlığı Tüketicinin Korunması ve Piyasa Gözetimi Genel Müdürlüğüne başvurabilir.

Üretici veya İthalatçı Firmanın;

Unvanı: Arçelik A.Ş.
Adresi: Arçelik A.Ş. Karaağaç Caddesi No:2-6,
34445, Sülüçe / İSTANBUL
Telefonu: (0-216) 585 8 888
Faks: (0-216) 423 23 53
web adresi: www.arcelik.com.tr

Malın

Markası: Arçelik
Cinsi: Otomatik Toz Boşaltma İstasyonlu
Şarjlı Dik Süpürge
SD 9461
Modeli:
Bandrol ve Seri No:
Garanti Süresi: 2 YIL
Azami Tamir Süresi: 20 İş günü

GENEL MÜDÜR

**Arçelik A.Ş.**

GENEL MÜDÜR YRD.

**Satıcı Firmanın:**

Unvanı:
Adresi:
Telefonu:
Faks:
e-posta:

Fatura Tarih ve Sayısı:
Teslim Tarihi ve Yeri:
Yetkilinin İmzası:
Firmanın Kaşesi:

Bu bölümü, ürünü aldığınız Yetkili Satıcı imzalayacak ve kaşeleyecektir.