



Mutfak Makinesi

Kullanma Kılavuzu



MM 6371

TR



01M-8916061100-5123-02

Lütfen önce bu kılavuzu okuyun!

Değerli Müşterimiz,

Arçelik ürününü tercih ettiğiniz için teşekkür ederiz. Yüksek kalite ve teknoloji ile üretilmiş olan ürününüzün size en iyi verimi sunmasını istiyoruz. Bunun için, bu kılavuzun tamamını ve verilen diğer belgeleri ürünü kullanmadan önce dikkatle okuyun ve bir başvuru kaynağı olarak saklayın. Ürünü başka birisine vererseniz, kullanma kılavuzunu da birlikte verin. Kullanma kılavuzunda belirtilen tüm bilgi ve uyarıları dikkate alarak talimatlara uyun.

Bu kullanma kılavuzunun başka modeller için de geçerli olabileceğini unutmayın. Modeller arasındaki farklar kılavuzda açık bir şekilde belirtilmiştir.

Sembollerin anlamları

Bu kullanma kılavuzunun çeşitli kısımlarında aşağıdaki semboller kullanılmıştır:



Cihazın kullanımıyla ilgili önemli bilgiler ve faydalı tavsiyeler.



UYARI: Can ve mal güvenliğiyle ilgili tehlikeli durumlar konusunda uyarılar.



Gıda ile temasa uygundur.



Cihazı, elektrik kablosunu veya elektrik fişini suya ya da diğer sıvılara batırmayın.



UYARI: Sıcak yüzeylerle ilgili uyarı.



**GERİ DÖNÜŞTÜRÜLMÜŞ &
GERİ DÖNÜŞTÜRÜLEBİLİR
KAĞIT**

1 Önemli güvenlik ve çevre talimatları	4
1.1 AEEE Yönetmeliğine Uygunluk ve Atık Ürünün Elden Çıkarılması	6
1.2 Ambalaj bilgileri	6
1.3 Enerji tasarrufu için yapılması gerekenler..	6
2 Mutfak Makineniz	7
3 Kullanım	8
3.1 Kullanım amacı	8
3.2 Cihazın kullanıma hazırlanması	8
3.3 İlk kullanım öncesi uyarılar.....	9
3.4 Kurulum ve kullanım.....	9
3.4.1 Kurulum	9
3.4.2 Çalıştırma ve kullanım	10
3.5 Aksesuarlar / Aparatlar	11
4 Harika sonuçlar elde etmek için ipuçları	12
4.1 Genel	12
4.2 Yoğun unlu mamüller.....	12
4.3 Kek, Brownie, Tatlı ve Tuzlu Muffinler	12
4.4 Çiğköfte.....	13
5 Temizlik ve bakım	14
5.1 Temizlik	14
5.2 Saklama	15
5.3 Taşıma ve nakliye	15
6 Sorun giderme	16
7 Tüketici hizmetleri	17

1 Önemli güvenlik ve çevre talimatları

Bu bölümde, yaralanma ya da maddi hasar tehlikelerini önlemeye yardımcı olacak güvenlik talimatları yer almaktadır.

Bu talimatlara uyulmaması halinde her türlü garanti geçersiz hale gelir.

1.1 Genel güvenlik

- Bu cihaz, uluslararası güvenlik standartlarına uygundur.
- Cihaz, fiziksel, algısal ve zihinsel yetenekleri azalmış veya tecrübe ve bilgi eksikliği olan kişiler tarafından gözetim altında veya cihazın güvenli bir şekilde kullanımına ve karşılaşılan ilgili tehlikelerin anlaşılmasına dair talimat verilirse kullanılabilir.
- Temizlik ve kullanıcı bakım işlemleri, başlarında bir büyük olmadığı sürece çocuklar tarafından yapılmamalıdır.
- Bu cihaz, 0-8 arası çocuklar tarafından kullanılmaz. Cihaz, yalnızca sürekli gözetim altında olmaları koşuluyla 8 ve üzeri yaşlardaki çocuklar tarafından kullanılabilir. Bu cihaz, denetim sağlanması veya cihazın güvenli bir şekilde kullanılması ve karşılaşılan tehlikelerin an-

laşılması ile ilgili bilgi verilmesi durumunda, fiziksel, işitsel veya akli yetileri sınırlı veya tecrübe ve bilgi eksikliği olan kişiler tarafından kullanılabilir.

- Çocuklar cihazı kullanmamalıdır.
- Bu ürün ticari kullanım için tasarlanmamıştır, evde ve aşağıdakiler gibi uygulamalarda kullanılmak üzere tasarlanmıştır:
 - Dükkanların, ofislerin ve diğer çalışma ortamlarının personel mutfaklarında;
 - Çiftlik evlerinde;
 - Otel, motel ve diğer konaklama mekânlarında müşteriler tarafından;
 - Pansiyon türü mekanlarda.
- Yatma yerleri ve kahvaltı yapılan ortamlar
- Çocukların cihazla oynamalarını sağlamak için daima gözetim altında tutulmaları gerekir.
- Cihazı ve elektrik kablosunu, çocukların ulaşamayacağı bir yerde muhafaza edin.
- Temizleme ve kullanıcı bakımı çocuklar tarafından yapılamaz.

- Temizlik işlemlerini kılavuzda belirtilen
- “Temizlik” kısmındaki talimatlara uygun olarak yapın.
- Elektrik kablosu, cihaz veya cihazın aparatları hasarlıysa kullanmayın. Yetkili servise başvurun.
- Sadece orijinal aparatları veya üretici tarafından tavsiye edilen aparatları kullanın.
- Cihazı parçalarına ayırmayın.
- Cihazı kullanma kılavuzunun
- “Maksimum miktar ve işlem süreleri” kısmında belirtilen miktar ve işlem talimatlarına uygun şekilde kullanın.
- Güvenliğiniz için karıştırma, yoğurma, çırpma işlemlerinizde yaralanma riskine karşı mutlaka cihazın koruyucu kapağını kullanın.
- Cihazı veya aparatlarını sıcak yüzeylerin üzerinde veya yanında çalıştırmayın ya da bu yüzeylerin üstüne koymayın.
- Sıcak yiyecekler için cihazı kullanmayın.
- Şebeke güç kaynağınız cihazın tip etiketinde belirtilen bilgilere uygun olmalıdır.
- Cihazı topraklı prizde kullanın.
- Cihazı uzatma kablosuyla kullanmayın.
- Elleriniz nemli veya ıslakken cihazın fişine dokunmayın.
- Cihazın fişini çıkartırken kablodan çekmeyin.
- Güç kablosu hasar alırsa tehlikeyi önlemek için kablo değişimi üretici, servis veya benzeri uzman kişiler tarafından yapılmalıdır.
- Temizlik, sökme, aparat yerleştirme işlemlerinden önce cihazın fişini prizden çekin ve tamamen durmasını bekleyin.
- Temizlik sonrasında, elektriğe bağlamadan ve aparatlarını takmadan önce, cihazı ve tüm aparatlarını kurutun.
- Kabı boşaltırken, temizlik, taşıma esnasında ve üründe kullanılan aparatlara çıplak elle dokunurken hatalı kullanımdan ötürü yaralanmalar meydana gelebilir.
- Aksesuarları değiştirmeden önce veya kullanım esnasında

1 Önemli güvenlik ve çevre talimatları

hareket eden bölümlere yaklaşımadan önce cihaz durdurulmalı ve bağlantısı kesilmelidir.

- Cihazı, elektrik kablosunu veya elektrik fişini suya ya da diğer sıvılara batırmayın.
- Ambalaj malzemelerini saklıyorsanız çocukların ulaşamayacağı bir yerde muhafaza edin.

1.2 AEEE Yönetmeliğine Uygunluk ve Atık Ürünün Elden Çıkarılması



Bu ürün T.C. Çevre ve Şehircilik Bakanlığı tarafından yayımlanan "Atık elektrikli ve Elektronik eşyaların Kontrolü Yönetmeliği"nde belirtilen zararlı ve yasaklı maddeleri içermez.

AEEE Yönetmeliğine uygundur. Bu ürün, geri dönüşümlü ve tekrar kullanılabilir nitelikteki yüksek kaliteli parça ve malzemelerden üretilmiştir. Bu nedenle, ürünü, hizmet ömrünün sonunda evsel veya diğer atıklarla birlikte atmayın. Elektrikli ve elektronik cihazların geri dönüşümü için bir toplama noktasına götürün. Bu toplama noktalarını bölgenizdeki yerel yönetime sorun. Kullanılmış ürünleri geri kazanıma vererek çevrenin ve doğal kaynakların korunmasına yardımcı olun.

1.3 Ambalaj bilgileri

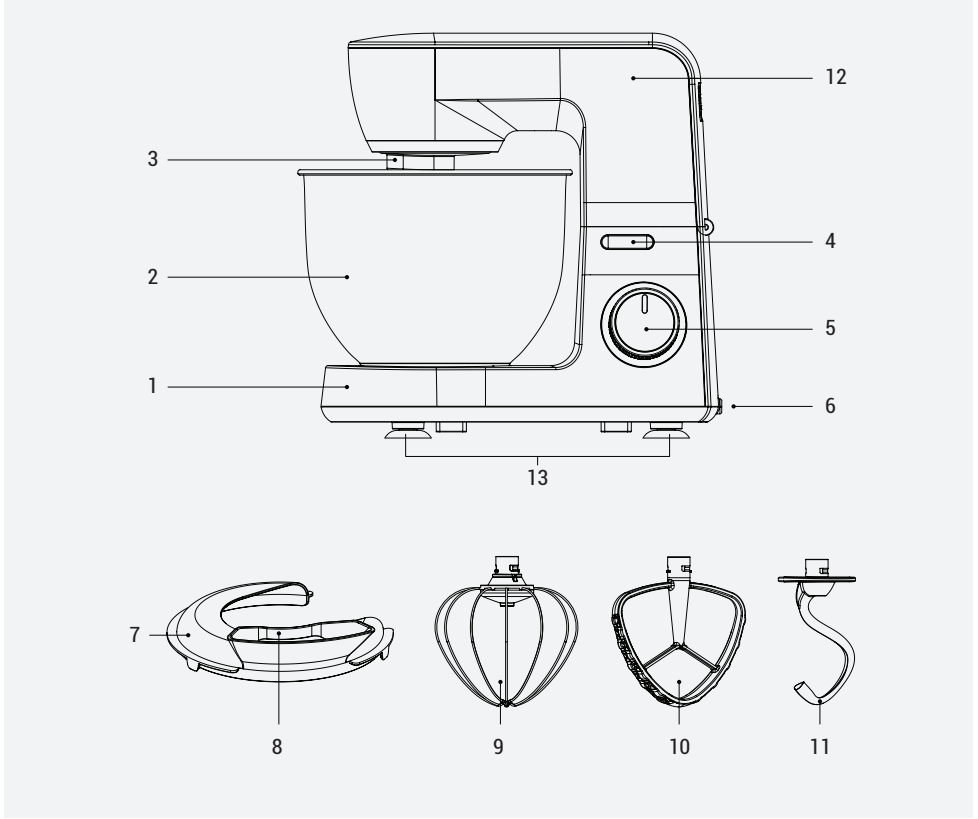


Ürünün ambalajı, Ulusal Mevzuatımız gereği geri dönüştürülebilir malzemelerden üretilmiştir. Ambalaj atığını evsel veya diğer atıklarla birlikte atmayın, yerel otoritenin belirttiği ambalaj toplama noktalarına atın.

1.4 Enerji tasarrufu için yapılması gerekenler

Kullanım sırasında kılavuzda tavsiye edilen sürelere uyun. Kullanımdan sonra cihazın fişini prizden çıkarın.

2 Mutfak Makineniz



1. Hazne Yuvası
2. Hazne
3. Aparat Takma Yeri
4. Gövde Açma Düğmesi
5. Hız Ayar Düğmesi
6. Güç Kablosu (Cihaz Fişi)
7. Koruyucu Kapak
8. Besleme Ağzı
9. Balon Çırpıcı

10. Çiğ Köfte Yoğurucu
11. Hamur Yoğurucu
12. Üst Gövde
13. Kaymaz Ayaklar

Teknik veriler

Güç kaynağı	220-240V~, 50-60Hz
Güç tüketimi	1500 W
Hazne Kapasitesi	5 L

Cihazın üzerindeki işaretler veya ürünle birlikte verilen diğer belgelerde belirtilen değerler, ilgili standartlara uygun olarak laboratuvar koşullarında elde edilmiştir. Bu değerler, cihazın kullanımına ve ortam koşullarına göre değişiklik gösterebilir. Güç değerleri 230 V gerilimde test edilmiştir.

3 Kullanım

3.1 Kullanım Amacı

- Cihaz sadece evde kullanılmak üzere tasarlanmıştır, profesyonel/ticari kullanım için uygun değildir.
- Cihazı, kullanım amacının dışında hiçbir amaç için kullanmayın



Hazne (2) ürüne özel olup, pişirme işlemi yapmak gibi farklı amaçlarda kullanılması önerilmez.

3.2 Cihazın Kullanıma Hazırlanması

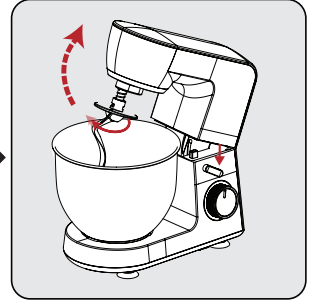
- Cihazı dik konumda dengeli, düz, temiz, kuru ve kaymayan bir yüzeyde kullanın.



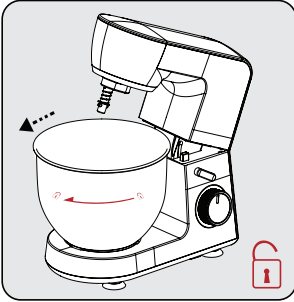
İlk kullanımdan önce cihazın ambalaj malzemelerini sökün ve cihazı düz, temiz bir çalışma alanına yerleştirin.



Çıkarılabilir koruyucu kapağı (7) kavrayın; daha sonra koruyucu kapağı (7) haznedeki (2) çıkarın.



Gövde açma düğmesini (4) saatin yönünde çevirerek gövdeyi yukarı doğru kaldırın. Ardından çıkarılabilir aparatı (9,10,11) saatin tersi yönünde çevirin ve aparatı (9,10,11) aparat takma yerinden (3) çıkarın.



Çıkarılabilir hazneyi (2) saatin yönünde çevirin ve hazneyi (2) hazne yuvasından (1) çıkarın.



Temizlik esnasında herhangi bir yaralanmaya sebebiyet vermemek için gövdeyi, gövde açma düğmesini (4) saatin tersi yönünde çevirip, mevcut konumuna indirin. Hafifçe gövde üzerine bastırın.



Çıkarılabilir aparatlar (9,10,11), hazne (2) ve koruyucu kapağı (7) az miktarda bulaşık deterjanı ve sünger ile temizleyin. Cihazın dış yüzeyini temizlemek için nemli bir bez ve az miktarda bulaşık deterjanı kullanarak temizleyin.

3 Kullanım

3.3 İlk Kullanım Öncesi Uyarılar



- Cihazı dik konumda dengeli, düz, temiz, kuru ve kaymayan bir yüzeyde kullanın.
- Cihaz yüksek devirlerde çalışabildiğinden, cihazı çalıştırmadan önce koruyucu kapağın (7), haznenin (2) üzerine yerleştirilmesi çalışma esnasında içeriklerin dışarı taşmasını engelleyecektir. Bu nedenle tercih olarak, besleme ağzından (8) üst gövdeyi kaldırmadan malzeme ilave edebilirsiniz.
- Hazneyi (2) hazne yuvasına (1) yerleştirirken, üst gövdenin yukarıda olduğuna emin olun.
- Yapılacak işleme göre kullanılacak aparatın yerine tam olarak takıldığından emin olun.

3.4 Kurulum ve Kullanım

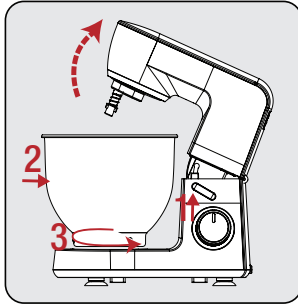


Tüm kurulum işlemlerinde cihazın fişinin takılı olmadığına ve hız ayar düğmesinin (5) kapalı '0' konumunda olduğundan emin olun.

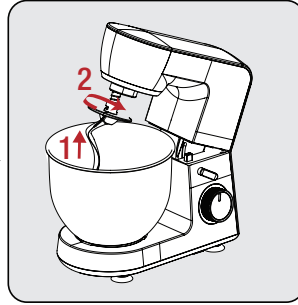


Cihazı dik konumda dengeli, düz ve kuru bir yüzeyin üzerine yerleştirin.

3.4.1 Kurulum



Gövde Açma Düğmesini (4) saatin yönünde çevirerek gövdeyi yukarı doğru kaldırın. Çıkarılabilir hazneyi (2) hazne yuvasına (1) yerleştirin. Hazneyi (2) kavrayın ve saatin tersi yönünde çevirin.



Çıkarılabilir aparatı (9,10,11) aparat takma yerine (3) hafifçe bastırarak yerleştirin. Aparatı (9,10,11) saatin yönünde çevirin, yerine konumlandırıldığından emin olun.



Gövde Açma Düğmesini (4) saatin tersi yönünde çevirerek gövdeyi mevcut konumuna indirin ve hafifçe üzerine bastırın.

Çıkarılabilir koruyucu kapağı (7) kavrayın; daha sonra koruyucu kapağı (7) hazneye (2) yerleştirin.

3 Kullanım

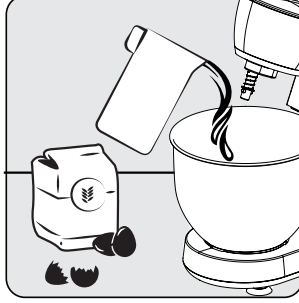
3.4.2 Çalıştırma ve Kullanım

i

Cihazı çalıştırmadan önce koruyucu kapağı (7), haznenin (2) üzerine yerleştirin. Besleme ağzından (8) üst gövdeyi kaldırmadan malzeme ilave edebilirsiniz.



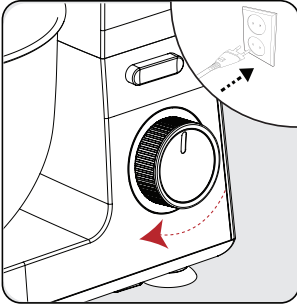
Çıkarılabilir koruyucu kapağı (7) kavrayın; daha sonra koruyucu kapağı (7) haznedan (2) çıkarın.



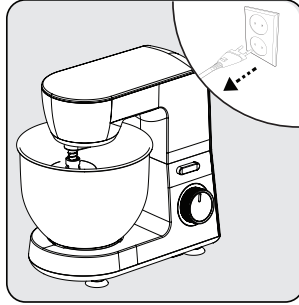
Yapmak istediğiniz işlem için (Hamur yoğurma, çırpma, çiğ köfte yoğurma gibi) kullanılacak ürünleri hazne (2) içerisine yerleştirin.



Çıkarılabilir koruyucu kapağı (7) kavrayın; daha sonra koruyucu kapağı (7) hazneye (2) yerleştirin.



Cihazın fişini (6) prize yerleştirin. Cihazı hız ayar düğmesini (5) '1' konumunda çalıştırmaya başlayın. Hızı adım adım artırın.



İşleminiz bittikten sonra cihazı, hız ayar düğmesinden kapalı konumuna getirin ('0' konumu) ve fişini (6) prizden çekin.



Cihaz çalışma esnasında elektrik kesintisi veya fişinin çekilmesi nedeniyle durduğunda hız ayar düğmesini (5) '0' konumuna getirin. Elektrik geldiğinde veya fişini prize taktıktan sonra tekrar, hız ayar düğmesini (5) '1' konumuna getirerek çalıştırın ve hızı adım adım artırın.

3.5 Aksesuarlar / Aparatlar

	<p>Balon Çırpıcı Krema, Kremşanti ve yumurta gibi hafif malzemelerin hazırlanması için kullanılır.</p>
	<p>Hamur Yoğurucu Ekmek hamuru gibi yoğun malzemelerin bulunduğu hamurların yoğurulması ve ek malzemelerin hamurun içine karıştırılması için kullanılır. (Kuru üzüm, meyve parçacıkları veya çikolata parçacıkları gibi).</p>
	<p>Çiğ Köfte Yoğurucu Ev tipi çiğ köfte hazırlamak için kullanılır.</p>
	<p>Koruyucu Kapak Güvenliğiniz için karıştırma işlemlerinizde mutlaka kullanın</p>

4.1 Genel

- Ürünün iç haznesi 5,0 L olup, hamur yoğurma kapasitesi 1,5 kg'dır
- İdeal kıvam için haznenize alabildiğinden fazla malzeme koymayın.
- Temizlik için sirke ile silmek önerilmektedir.
- Bal, pekmez vb. ürünleri ölçerken ıslak kaşık kullanın.
- Katı yağ ve şekerin daha iyi sonuç vermesi için, yağın oda sıcaklığında olmasına dikkat edin.
- Hamur ürünlerinde katı yağ kullanırken, yağın soğuk olması ürünün daha çıtır olmasını sağlayacaktır.
- Malzemelerin hazırlığı esnasında, tüm ürünlerin son kullanma tarihlerine bakmayı unutmayın.
- Her işlemde sıçramayı önlemek için koruyucu kapak kullanınız.

4.2 Yoğun Unlu Mamüller

- Ekmek yaparken en yoğun hamurlarda bile kolaylık sağlayan geniş hazneli cihazınız, tam ve eşit karıştırma sağlar.
- Ürünlerinizi karıştırırken en iyi performans için karıştırıcı ve yoğurucu aparatını kullanın. Bu aksesuarlar ekme hamuru gibi yoğun malzemelerin yoğrulmasında vazgeçilmez yardımcınız olacaktır.
- Ekmek çeşitlerini mayalandırırken haznede mayalandırabilirsiniz. Üzerini streçleyerek mayalandırma işlemi başlatabilirsiniz. Bu sayede aynı haznede yoğurma, karıştırma, mayalandırma yapmanız ve cihazdan yüksek performans sağlamanız mümkün.
- Ekmek yaparken kullandığınız un miktarının %60'ı kadar su, %2'si kadar tuz eklenmeli ve çalıştırılmalıdır.
- Ekmek için protein oranı; %11-%13 arası olan unları tercih edin.
- Unun kalitesine göre çok yapışkan olan unlarda kıvam elde etmek için un ilavesi yapabilirsiniz. Aynı şekilde unun çok katı olması durumunda oda sıcaklığında su ekleyerek kıvama getirebilirsiniz.
- Tüm mayalı ürünleri en az 2 kere mayalandırmanız şekil vermenize ve ekmekte daha güzel bir iç doku vermesine yardımcı olacaktır. Bu tarz hamurlarda hızlı karıştırma önerilmemektedir.
- Maksimum 3. Devirde kullanılmalı ve uzun süreli karıştırma işlemi gerektirmektedir. Gluten açığa çıkana kadar ya da hamur pürüzsüz ve elastik bir kıvama gelene kadar yoğurulmalıdır.

4.3 Kek, Brownie, Tatlı ve Tuzlu Muffinler

- Krema, kremşanti ve yumurta gibi hafif malzemelerin hazırlanması için balon çırpıcı en doğru seçim olacaktır. 6 ayrı hız kademesi ve 'P' en yüksek devir karıştırma kademesi ile ürününüzün kabarma oranını ve süresini kendiniz belirleyebilirsiniz.
- Cihazın 5. ve 6. devirlerini kullanarak ideal köpürme ve kabarma sağlamanız mümkün. Ancak kuru malzemeleri ekledikten sonra 2. veya 3. devri kullanmanız önerilir.
- Kek yaparken katı malzemeleri (kuru meyveler, damla çikolata gibi) en son ve en düşük devirde ekleyiniz. Un ile kaplayıp hazneye ilave ederseniz dibe çökme ve yapışma sorunu ile karşılaşmayacaksınız

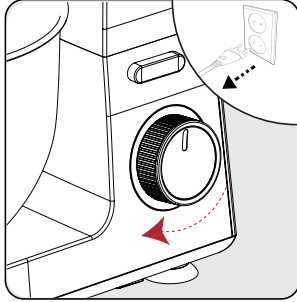
4.4 Çiğköfte

- Köfte, sucuk, içli köfte hamuru, çiğ köfte, mercimek köftesi gibi ürünleri çiğ köfte başlığıyla rahatlıkla istediğiniz kıvama getirebilirsiniz.
- Çiğ köfte, yapım aşaması uzun süren bir gıda olduğundan içerisine 500 gramdan fazla bulgur koymamanızı öneririz.
- Çiğ köfte malzemelerini 4. ve 5. devirde karıştırın.
- Bulgur dışında ekleyeceğiz ürünleri azar azar ve sırayla koymaya dikkat edin. Böylelikle istediğiniz sonuca daha iyi ulaşacaksınız.
- Çiğ köftelyi, aparat ucu sayesinde kendi mutfağınızda yapabilirsiniz.

5 Temizlik ve bakım

5.1 Temizlik

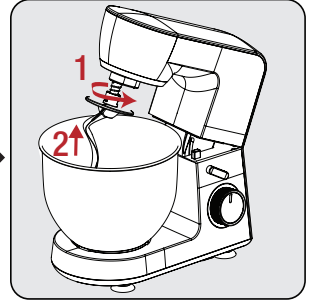
i Cihazı temizlemek için kesinlikle benzin, solvent, aşındırıcı temizleyiciler, metal nesnelere veya sert fırçalar kullanmayın.



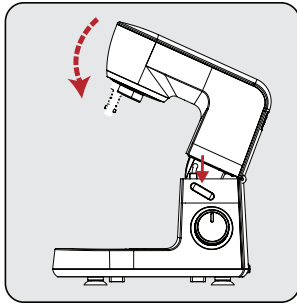
Cihazı, hız ayar düğmesinden kapalı konumuna getirin ('0' konumu) ve fişini (6) prizden çekin.
Cihazın tamamen soğumasını bekleyin.



Çıkarılabilir koruyucu kapağı (7) kavrayın; daha sonra koruyucu kapağı (7) haznedan (2) çıkarın.
Gövde Açma Düğmesini (4) saatin yönünde çevirerek gövdeyi yukarı doğru kaldırın.



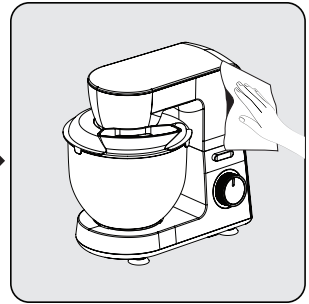
Çıkarılabilir aparatı (9,10,11) saatin tersi yönünde çevirin ve aparatı (9,10,11) aparat takma yerinden (3) çıkarın.
Çıkarılabilir hazneyi (2) saatin tersi yönünde çevirin ve hazneyi (2) hazne yuvasından (1) çıkarın.



Temizlik esnasında herhangi bir yaralanmaya sebebiyet vermemek için gövdeyi, Gövde Açma Düğmesini (4) saatin tersi yönünde çevirip, mevcut konumuna indirin ve üzerine hafifçe bastırın.



Çıkarılabilir aparatlar (9,10,11), hazne (2) ve koruyucu kapağı (7) az miktarda bulaşık deterjanı ve sünger ile temizleyin.



Cihazın dış yüzeyini temizlemek için nemli bir bez ve az miktarda bulaşık deterjanı kullanarak temizleyin.



- Hazne, hamur yoğurucu, çırpma teli ve çiğ köfte aparatını bulaşık makinesinde yıkayabilirsiniz.
- Temizlik sonrasında cihazı kullanmadan önce yumuşak bir havlu ile tüm parçalarını kurulaın.
- Kullanımın hemen ardından temizlik yapılması tavsiye edilir.



- Koruyucu kapağı bulaşık makinesinde yıkamayınız.
- Gövdesini veya elektrik kablosunu suya ya da diğer sıvıların içine koymayın ve asla akan suyun altına tutmayın.

5.2 Saklama

- Cihazı uzun süre kullanmayı düşünmüyorsanız, dikkatli bir şekilde saklayın.
- Cihazı kaldırmadan önce fişini çekin ve soğumaya bırakın.
- Cihazı serin ve kuru bir yerde saklayın.
- Cihazı ve kablosunu, çocukların ulaşamayacağı bir yerde muhafaza edin.

5.3 Taşıma ve nakliye

- Taşıma ve nakliye sırasında cihazı orijinal ambalajı ile birlikte taşıyın. Cihazın ambalajı, cihazı fiziksel hasarlara karşı koruyacaktır.
- Cihazın veya ambalajının üzerine ağır cisimler koymayın. Cihaz zarar görebilir.
- Cihazın düşürülmesi durumunda cihaz çalışmayabilir veya kalıcı hasar oluşabilir.

	Sorun	Neden	Çözüm
1	Ürün çalışmıyor	Elektrik kesintileri	Güç kaynağını kontrol edin ve elektrik geldiğinden emin olun
		Elektrik prizinde elektrik yok veya teması kötü	
		Güç kaynağı voltajının ürünün nominal	
		Üst gövde tam kapatılmamış	Uygun şekilde gövdenin yerine oturduğundan emin olun.
		Hız ayar düğmesi çalışmıyor	Onarım için servise gönderin
		Motor arızası	
Elektronik kart arızası			
2	Ürün sesli	Aksesuar ya da aparatlar yerine tam olarak takılmamış	Aksesuar ya da aparatların yerine oturduğundan emin olun
3	Hız ayarı değiştirilemiyor	Hız ayar düğmesi bozuk	Onarım için servise gönderin
		Elektronik kart arızası	
4	Üst gövde açılmıyor	Gövde açma düğmesi çalışmıyor	Onarım için servise gönderin

Müşteri Hizmetleri

Müşteri Memnuniyeti Politikası

- Müşterilerimizin istek ve önerilerini her kanaldan karşılamaktan mutluluk duyarız.

Kanallarımız:

* Çağrı Merkezimiz: 0850 210 0 888

(Sabit telefonlardan veya cep telefonlarından alan kodu çevirmeden arayın*)

* Diğer Numaramız: 0216 585 8 888

- Çağrı Merkezimiz haftanın 7 günü 24 saat hizmet vermektedir.

- Çağrı Merkezimiz ile yaptığınız görüşmeler iletişim hizmeti aldığınız operatör firma tarafından sizin için tanımlanan tarifeye göre ücretlendirilir.

- Sabit veya cep telefonlarınızdan alan kodu tuşlamadan çağrı merkezi numaramızı arayarak ürününüz ile ilgili arzu ettiğiniz hizmeti talep edebilirsiniz.

* Whatsapp Numaramız: 0544 444 0 888

* Faks Numaramız: 0216-423-2353

* Web Adresimiz:

- www.arcelik.com.tr

* e-posta Adresimiz:

- musteri.hizmetleri@arcelik.com.tr

* Sosyal Medya Hesaplarımız:

- <https://www.instagram.com/arcelik/>

- <https://twitter.com/arcelik>

- <https://www.facebook.com/arcelik/>

- <https://www.youtube.com/user/tvarcelik>

* Posta Adresimiz:

- Arçelik A.Ş. Karaağaç Caddesi No:2-6,
34445, Söğütözü / İSTANBUL

* Bayilerimiz,

- <https://www.arcelik.com.tr/arcelik-bayileri>

* Yetkili Servislerimiz,

- <https://www.arcelik.com.tr/yetkili-servisler>

- Tüm yetkili servis istasyonu bilgilerimiz, Ticaret Bakanlığı tarafından oluşturulan "Servis Bilgi Sistemi"nde (www.servis.gov.tr) yer almaktadır.
- Yedek parça malzemeleri yetkili servislerimizden temin edilebilir.

- Müşterilerimizden iletilen istek ve önerilerin Arçelik'e ulaştığı bilgisini, müşteri profili ayrımı yapılmaksızın kendilerine 24 saat içinde veririz.
- Müşteri Hizmetleri sürecimiz:
Müşterilerimizin istek ve önerilerini;
* İzlenebilir, raporlanabilir, şeffaf ve güvenli tek bir bilgi havuzunda toplarız.
* Yasal düzenlemelere uygun, objektif, adil ve gizlilik içinde ele alır ve değerlendiririz.
* Bu geri bildirimleri süreçlerimizin daha mükemmel hale getirilmesinde kullanırız.
- Arçelik olarak, mükemmel müşteri deneyimini yaşatmayı ana ilke olarak kabul eder, müşteri odaklı bir yaklaşım benimseriz.
- Bütün süreçlerimizi yönetim sistemi ile entegre ederek birbirini kontrol eden bir yapı geliştirilmesini sağlarız.
Yönetim hedeflerini de bu sistem üzerinden besleriz.

Aşağıdaki önerilere uymanızı rica ederiz.

- Ürününüzü aldığınızda Garanti belgesini Yetkili Satıcınıza onaylattırınız.
- Ürününüzü kullanma kılavuzu esaslarına göre kullanınız.
- Ürününüz ile ilgili hizmet talebiniz olduğunda yukarıdaki telefon numaralarından Çağrı Merkezimize başvurunuz.
- Hizmet için gelen teknisyene "teknisyen kimlik kartı"nı sorunuz.
- İşiniz bittiğinde Yetkili servis teknisyeninden "Hizmet Fişi" istemeyi unutmayınız. alacağınız "Hizmet Fişi" , ilerde ürününüzde meydana gelebilecek herhangi bir sorunda size yarar sağlayacaktır.
- Ürünün kullanım ömrü: 7 yıldır. (Ürünün fonksiyonunu yerine getirebilmesi için gerekli yedek parça bulundurma süresi)

Hizmet talebinin değerlendirilmesi

1

Müşteri Başvurusu



Web Sitesi



0850 210 0 888
Çağrı merkezi



Yetkili Servis



musteri.hizmetleri
@arcelik.com



Yetkili Satıcı



Faks
0216 423 23 53

2

Başvuru kaydı

Başvuru Konusu
Müşteri Adı, Soyadı
Müşteri Telefonu
Müşteri Adresi

3

Hizmet talebinin alınması

- Hizmet talebi analizi
- Hizmet hakkında müşterinin bilgilendirilmesi (Keşif,nakliye,montaj,bilgi,onarım,değişim vb.)
- Hizmet hakkında gerekli işlemin gerçekleştirilmesi

4

Müşteri memnuniyetinin alınması

Memnun

Memnun
değil

5

Başvuru kaydının kapatılıp, bilgilerin saklanması

Bu kılavuzu okumadan ürününüzü çalıştırmayınız.

Ürününüz ile ilgili garanti şartları, kullanımı ve sorun giderme yöntemleri kılavuzda yer almaktadır.

Uygun Kullanım ve Garanti ile İlgili Dikkat Edilmesi Gereken Hususlar;

Aşağıda belirtilen sorunların giderilmesi ücret karşılığında yapılır. Bu durumlar için garanti şartları uygulanmaz;

1. Kullanım hatalarından kaynaklanan hasar ve arızalar,
2. Malın tüketiciye tesliminden sonraki yükleme, boşaltma, taşıma vb. sırasında oluşan hasar ve arızalar,
3. Malın kullanıldığı yerin elektrik (priz, gerilim, topraklama vb.), su (su basıncı, musluk vb.), doğalgaz, telefon, internet vb. şebekesi ve/veya altyapısı (gider, zemin, ortam vb.) kaynaklı meydana gelen hasar ve arızalar,
4. Doğa olayları ve yangın, su baskını vb. kaynaklı meydana gelen hasar ve arızalar,
5. Malın tanıtma ve kullanma kılavuzlarında yer alan hususlara aykırı kullanılmasından kaynaklanan hasar ve arızalar,
6. Malın, 6502 sayılı Tüketicinin Korunması Hakkındaki Kanununda tarif edilen şekli ile ticari veya mesleki amaçlarla kullanımı durumunda ortaya çıkan hasar ve arızalar,
7. Mala yetkisiz kişiler tarafından bakım, onarım veya başka bir nedenle müdahale edilmesi

Durumlarında mala verilmiş garanti sona erecektir.

Garanti uygulaması sırasında değiştirilen malın garanti süresi, satın alınan malın kalan garanti süresi ile sınırlıdır.

İthalatçı / İmalatçı: Arçelik A.Ş.

Menşei :Türkiye

GARANTİ ŞARTLARI

- 1) Garanti süresi, malın teslim tarihinden itibaren başlar ve 2 yıldır.
- 2) Malın tanıtma ve kullanma kılavuzunda gösterildiği şekilde kullanılması ve Arçelik A.Ş.'nin yetkili kıldığı servis çalışanları dışındaki şahıslar tarafından bakım, onarım veya başka bir nedenle müdahale edilmiş olması şartıyla, malın bütün parçaları dahil olmak üzere tamamını; malzeme, işçilik ve üretim hatalarına karşı malın teslim tarihinden itibaren yukarıda belirtilen süre kadar garanti eder.
- 3) Malın ayıplı olduğunun anlaşılması durumunda tüketicisi, 6502 sayılı Tüketicinin Korunması Hakkında Kanununun 11 inci maddesinde yer alan;
a- Sözleşmeden dönme, c- Ücretsiz onarılmasını isteme,
b- Satış bedelinden indirim isteme, ç- Satılanın ayıpsız bir misli ile değiştirilmesini isteme,
haklarından birini kullanabilir.
- 4) Tüketicinin bu haklardan ücretsiz onarım hakkını seçmesi durumunda satıcı; işçilik masrafı, değiştirilen parça bedeli ya da başka herhangi bir ad altında hiçbir ücret talep etmeksizin malın onarımını yapmak veya yaptırmakla yükümlüdür. Tüketicisi ücretsiz onarım hakkını üretici veya ithalatçıya karşı da kullanabilir. Satıcı, üretici ve ithalatçı tüketicinin bu hakkını kullanmasından müstesilsen sorumludur.
- 5) Tüketicinin, ücretsiz onarım hakkını kullanması halinde malın;
- Garanti süresi içinde tekrar arızalanması,
- Tamiri için gereken azami sürenin aşılması,
- Tamirinin mümkün olmadığı için, yetkili servis istasyonu, satıcı, üretici yada ithalatçı tarafından bir raporla belirlenmesi durumlarında; tüketicisi malın bedel iadesini, ayıp oranında bedel indirimini veya imkân varsa malın ayıpsız misli ile değiştirilmesini satıcıdan talep edebilir. Satıcı, tüketicinin talebini reddedemez. Bu talebin yerine getirilmemesi durumunda satıcı, üretici ile ithalatçı müstesilsen sorumludur.
- 6) İlgili mevzuatlarda belirlenen kullanım ömrü süresince malın azami tamir süresi 20 iş gününü, geçemez. Bu süre, garanti süresi içerisinde mala ilişkin arızanın yetkili servis istasyonuna veya satıcıya bildirmesi tarihinde, garanti süresi dışında ise malın yetkili servis istasyonuna teslim tarihinden itibaren başlar. Garanti kapsamı içerisindeki malın arızasının 10 iş günü içerisinde giderilememesi halinde, üretici veya ithalatçı; malın tamiri tamamlanmaya kadar, benzer özelliklere sahip başka bir malı tüketicinin kullanımına tahsis etmek zorundadır. Benzer özelliklere sahip başka bir malın tüketicisi tarafından istenmemesi halinde üretici veya ithalatçılar bu yükümlülüğünden kurtulur. Malın garanti süresi içerisinde arızalanması durumunda, tamirde geçen süre garanti süresine eklenir.
- 7) Malın kullanma kılavuzunda yer alan hususlara aykırı kullanılmasından kaynaklanan hasar ve arızalar garanti kapsamı dışındadır.
- 8) Tüketicisi, garantiden doğan haklarının kullanılması ile ilgili olarak çıkabilecek uyuşmazlıklarda yerleşim yerinin bulunduğu veya tüketicisi işleminin yapıldığı yerdeki Tüketicisi Hakem Heyetine veya Tüketicisi Mahkemesine başvurabilir.
- 9) Satıcı tarafından bu Garanti Belgesinin verilmemesi durumunda, tüketicisi Ticaret Bakanlığı Tüketicinin Korunması ve Piyasa Gözetimi Genel Müdürlüğüne başvurabilir.

Üretici veya İthalatçı Firmasının:

Ünvanı: Arçelik A.Ş.
Adresi: Arçelik A.Ş. Karagaç Cad. No:2-6
34445 Söğütözü / İSTANBUL / TÜRKİYE
Telefonu: (0-216) 585 8 888
Faks: (0-216) 423 23 53
web adresi: www.arçelik.com.tr

Malın

Markası: Arçelik
Cinsi: Mutfak Makinesi
Modeli: MM 6371
Bandrol ve Seri No:
Garanti Süresi: 2 YIL
Azami Tamir Süresi: 20 İş günü

GENEL MÜDÜR

**Arçelik A.Ş.**

GENEL MÜDÜR YRD.

**Satıcı Firmasının:**

Ünvanı:
Adresi:
Telefonu:
Faks:
e-posta:

Fatura Tarih ve Sayısı:
Teslim Tarihi ve Yeri:
Yetkilinin İmzası:
Firmanın Kaşesi:

Bu bölümü, ürünü aldığınız Yetkili Satıcı imzalayacak ve kaşeleyecektir.