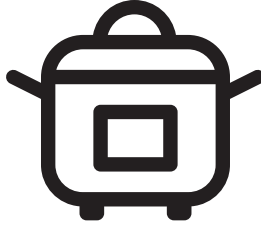




Az Yađlı Fritöz

Kullanma Kılavuzu



FRA 6464 X

TR



01M-8917921100-2324-01

Lütfen önce bu kılavuzu okuyun!

Değerli Müşterimiz,

Arçelik ürününü tercih ettiğiniz için teşekkür ederiz. Yüksek kalite ve teknoloji ile üretilmiş olan ürününüzün size en iyi verimi sunmasını istiyoruz. Bunun için, bu kılavuzun tamamını ve verilen diğer belgeleri ürünü kullanmadan önce dikkatle okuyun ve bir başvuru kaynağı olarak saklayın. Ürünü başka birisine vererseniz, kullanma kılavuzunu da birlikte verin. Kullanma kılavuzunda belirtilen tüm bilgi ve uyarıları dikkate alarak talimatlara uyun.

Bu kullanma kılavuzunun başka modeller için de geçerli olabileceğini unutmayın. Modeller arasındaki farklar kılavuzda açık bir şekilde belirtilmiştir.

Sembollerin anlamları

Bu kullanma kılavuzunun çeşitli kısımlarında aşağıdaki semboller kullanılmıştır:



Cihazın kullanımıyla ilgili önemli bilgiler ve faydalı tavsiyeler.



UYARI: Can ve mal güvenliğiyle ilgili tehlikeli durumlar konusunda uyarılar.



Gıda ile temasa uygundur.



Cihazı, elektrik kablosunu veya elektrik fişini suya ya da diğer sıvılara batırmayın.



Sıcak yüzeylerle ilgili uyarı.



**GERİ DÖNÜŞTÜRÜLMÜŞ &
GERİ DÖNÜŞTÜRÜLEBİLİR
KAĞIT**

İÇİNDEKİLER

1 Önemli güvenlik ve çevre talimatları	4
1.1 Genel Güvenlik	
1.3 AEEE Yönetmeliğine uygunluk ve atık ürünün elden çıkarılması.....	6
1.3 Ambalaj bilgileri	6
1.4 Kimyasal mevzuat bilgisi.....	6
1.5 Enerji tasarrufu için yapılması gerekenler	6
2 Az Yağlı Fritöz	7
3 Kullanım	8
3 Kullanım amacı.....	8
3.1 Cihazın kullanıma hazırlanması.....	8
3.2 Kontrol paneli ve led ekran.....	9
3.3 İlk kullanım öncesi uyarılar.....	10
3.4 Çalıştırma	10
3.4.1 Program seçme ve başlatma.....	10
3.4.2 Sıcaklık ve zaman ayarı.....	11
3.5. Pişirme.....	11
4 Pişirme süresi	13
5 Temizlik ve bakım	14
5.1 Temizlik.....	14
5.2 Saklama.....	15
5.3 Taşıma ve nakliye	15
6 Sorun giderme	16
7 Tüketici hizmetleri	17

1 Önemli güvenlik ve çevre talimatları

Bu bölümde, yaralanma ya da maddi hasar tehlikelerini önlemeye yardımcı olacak güvenlik talimatları yer almaktadır.

Bu talimatlara uyulmaması halinde her türlü garanti geçersiz hale gelir.

1.1 Genel güvenlik

- Bu cihaz, uluslararası güvenlik standartlarına uygundur.
- Bu cihaz sadece evde kullanılmak ve yiyecek hazırlamak için tasarlanmıştır, profesyonel kullanım için uygun değildir.
- Bu cihaz 0-8 yaş arası çocuklar tarafından kullanılmaz. Cihaz, yalnızca sürekli gözetim altında olmaları koşuluyla 8 ve üzeri yaşlardaki çocuklar tarafından kullanılabilir. Bu cihaz, denetim sağlanması veya cihazın güvenli bir şekilde kullanılması ve karşılaşılan tehlikelerin anlaşılması ile ilgili bilgi verilmesi durumunda, fiziksel, işitsel veya akli yetileri sınırlı veya tecrübe ve bilgi eksikliği olan kişiler tarafın-

dan kullanılabilir.

- Bu ürün ticari kullanım için tasarlanmamıştır, evde ve aşağıdakiler gibi uygulamalarda kullanılmak üzere tasarlanmıştır:
 - Dükkanların, ofislerin ve diğer çalışma ortamlarının personel mutfaklarında;
 - Çiftlik evlerinde;
 - Otel, motel ve diğer konaklama mekânlarında müşteriler tarafından;
 - Pansiyon türü mekanlarda.
 - Yatma yerleri ve kahvaltı yapılan ortamlar
- Temizlik ve kullanıcı bakım işlemleri, başlarında bir büyük olmadığı sürece çocuklar tarafından yapılmamalıdır.
- Ürünü ve ürün kablosunu 8 yaşından küçük çocukların erişemeyeceği bir yerde saklayın.
- Pişirme cihazları, (varsa) tutamaklarını sıcak sıvıların dökülmesini engelleyecek şekilde konumlandırın ve

1 Önemli güvenlik ve çevre talimatları

- sabit olarak yerleştirin.
- Cihazın üzerinde belirtilen gerilimin, evinizdeki şebeke gerilimiyle aynı olduğundan emin olun.
 - Cihazı topraklı prizde kullanın.
 - Cihazı uzatma kablosuyla kullanmayın.
 - Cihazınızı fırın ve ocak gibi ısı kaynaklarının üzerine veya yakınına yerleştirmeyin.
 - Elektrik kablosunun hasar görmesini önlemek için sıkışmasını, kıvrılmasını veya keskin kenarlara sürtünmesini engelleyin.
 - Cihazın fişini çıkartırken kablosundan çekmeyin.
 - Cihazı veya elektrik kablosunu suya daldırmayın.
 - Cihazı elektrik fişine bağlıyken gözetimsiz bırakmayın.
 - Cihazı parçalarına ayırmayın.
 - Sadece orijinal parçaları veya üretici tarafından tavsiye edilen parçaları kullanın.
 - Cihazı temizlemeden önce fişini prizden çekin ve temizlik sonrasında tüm parçalarını tamamen kurutun.
 - Cihazı Temizlik ve Bakım bölümündeki talimatlara uygun olarak temizleyin.
 - Yangın tehlikesinden dolayı cihaza büyük parçalı yiyecekler koymayın.
 - Elleriniz nemli veya ıslakken, cihazın fişine dokunmayın.
 - Cihazı nemli ortamlarda kullanmayın.
 - Cihazı, kullanımda ve içerisindeki yağ sıcakken hareket ettirmeyin.
 - Cihazı patlayıcı veya yanıcı ortamların ve maddelerin bulunduğu yerde veya yakınında kullanmayın.
 - Yanma riskini önlemek için sıcak yüzeylere temas etmeyin.
 - Cihazı çocukların ulaşamayacağı güvenli bir yerde soğumaya bırakın.
 - Cihaz çalışırken hava giriş ve hava çıkış deliklerini kapatmayın.
 - Cihaz kullanımdayken üzerine eğilmeyin. Kullanım

1 Önemli güvenlik ve çevre talimatları

sırasında cihazdan sıcak hava yükselir!

- Cihaz kullanım sırasında ısınır. Yanma riskini önlemek için sıcak yüzeylere temas etmeyin.
- Kullanım sırasında odanın yeterli havalandırıldığına emin olun.
- Yangın çıkması durumunda cihazın fişini prizden çekin.
- Elektrik çarpma tehlikesinden ötürü cihazın üzerine su dökmeyin.
- Cihazı harici bir zamanlayıcı veya ayrı bir uzaktan kumanda sistemiyle çalıştırmayın.
- Cihaz ile birlikte sadece sapları yalıtımlı metal mutfak eşyaları kullanın.
- Cihaz çalışırken veya sıcakken cihazın üzerine hiçbir şey koymayın.
- Bağlantıyı kesmek için gösterge butonunu kapalı konumuna getirin. Ardından fişi prizden çıkarın.
- Ambalaj malzemelerini saklıyorsanız çocukların ulaşamayacağı bir yerde

muhafaza edin.

- Güç kablosu hasarlanırsa tehlikeyi önlemek için kablo değişimi üretici, servis veya benzeri uzman kişiler tarafından yapılmalıdır.

1.2 AEEE Yönetmeliğine Uyum ve Atık Ürünün Elden Çıkarılması



T.C. Çevre, Şehircilik ve İklim Değişikliği Bakanlığı tarafından yayımlanan Atık Elektrikli ve Elektronik Eşyaların Yönetimi Hakkında Yönetmelik'e uygundur. Bu ürün, geri dönüşümlü ve tekrar kullanılabilir nitelikteki yüksek kaliteli parça ve malzemelerden üretilmiştir. Bu nedenle, ürünü, hizmet ömrünün sonunda evsel veya diğer atıklarla birlikte atmayın. Elektrikli ve elektronik cihazların geri dönüşümü için bir toplama noktasına götürün. Bu toplama noktalarını bölgenizdeki yerel yönetime sorun. Kullanılmış ürünleri geri kazanıma vererek çevrenin ve doğal kaynakların korunmasına yardımcı olun.

1.3 Ambalaj bilgileri



Ürünün ambalajı, Ulusal Mevzuatımız gereği geri dönüştürülebilir malzemelerden üretilmiştir. Ambalaj atığını evsel veya diğer atıklarla birlikte atmayın, yerel otoritenin belirttiği ambalaj toplama noktalarına atın.

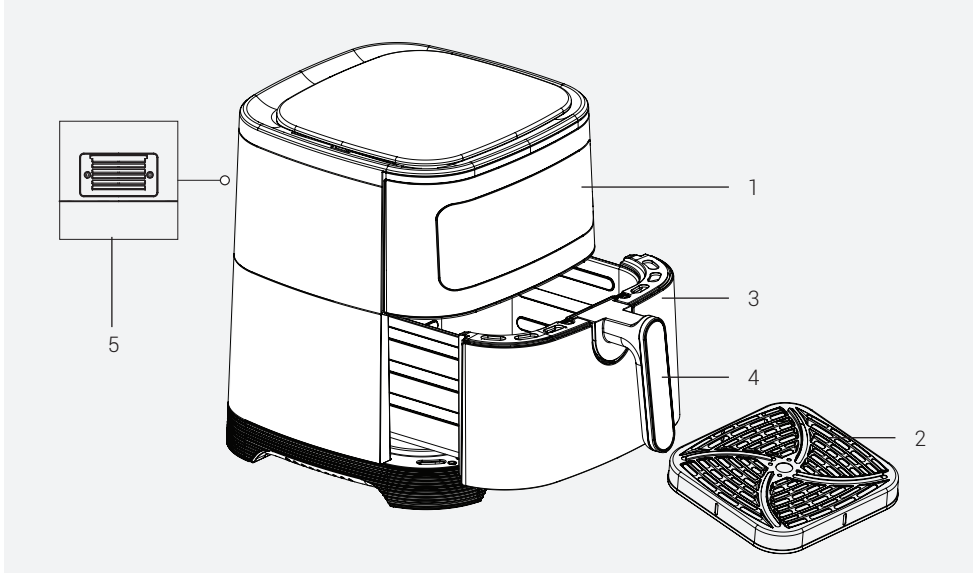
1.4 Kimyasal Mevzuat Bilgisi

Bu ürün 32055 sayılı ve 26 Aralık 2022 tarihli Elektrikli ve Elektronik Eşyalarda Bazı Zararlı Maddelerin Kullanımının Kısıtlanmasına İlişkin Yönetmelik'e uygundur.

1.5 Enerji tasarrufu için yapılması gerekenler

Kullanım sırasında kılavuzda tavsiye edilen sürelere uyun. Kullanımdan sonra cihazın fişini prizden çıkarın.

2 Az Yađlı Fritöz



1. Dijital kontrol paneli
2. Pişirme ızgarası
3. Çıkarılabilir pişirme sepeti
4. Tutamak
5. Havalandırma

Teknik veriler

Güç kaynađı	220-240V~, 50-60Hz
Güç tüketimi	1875 W

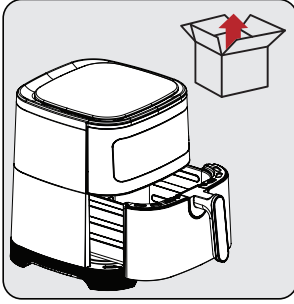
Cihazın üzerindeki işaretler veya ürünle birlikte verilen diğer belgelerde belirtilen değerler, ilgili standartlara uygun olarak laboratuvar koşullarında elde edilmiştir. Bu değerler, cihazın kullanımına ve ortam koşullarına göre değişiklik gösterebilir. Güç değerleri 230 V gerilimde test edilmiştir.

3 Kullanım amacı

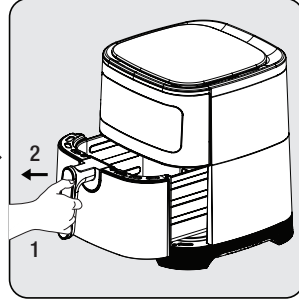
- Cihaz sadece evde kullanılmak üzere tasarlanmıştır, profesyonel kullanım için uygun değildir.
- Cihaz ilk kez kullandığınızda biraz duman çıkarabilir. Bu durum normaldir.

3.1 Cihazın kullanıma hazırlanması

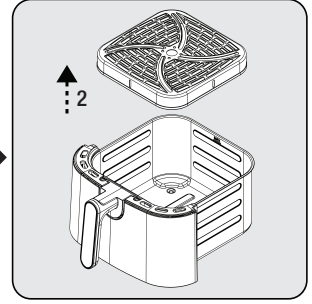
- Cihazı dik konumda dengeli, düz, temiz, kuru ve kaymayan bir yüzeyde kullanın.



İlk kullanımdan önce cihazın ambalaj malzemeleri sökün ve cihazı düz, temiz bir çalışma alanına yerleştirin.



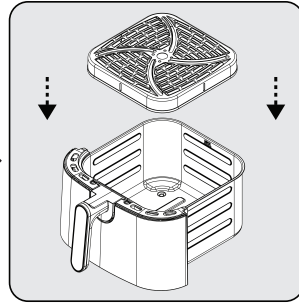
Çıkarılabilir pişirme sepetini (3) açmak için tutamağı (4) sıkıca kavrayın; daha sonra çekmeceyi yuvasından çıkarın.



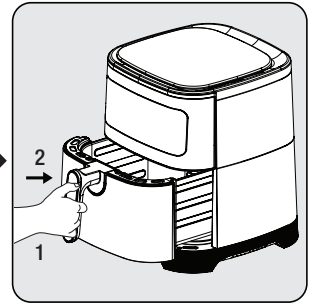
Pişirme ızgarasını (2) çekmeceyi ayırmak için, çekmeceyi düz bir zemine koyun. Pişirme ızgarasının ortasındaki deliğe parmağınızı sokun ve yukarı doğru çekerek çıkartın.



Pişirme ızgarasını (2), çıkarılabilir pişirme sepetini (3) sabunlu ılık su ile temizleyin ve sonrasında cihazın dış yüzeyini ve yıkadığınız parçaları tamamen kurutun.



Izgaradaki kauçukları haznenin kenarlarına hizalayarak yerine yerleştirin.

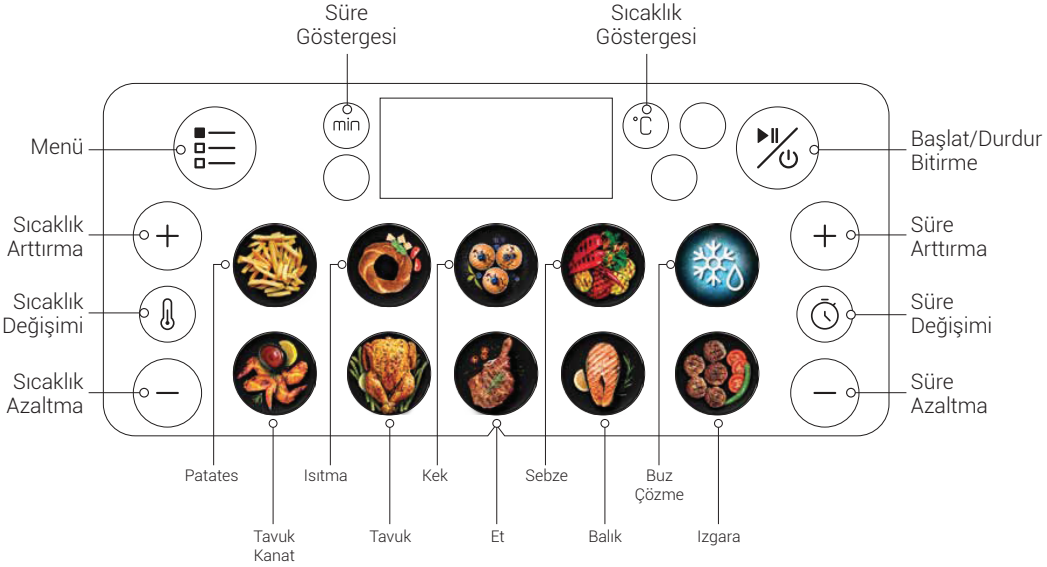



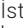
Tüm parçaları temizledikten sonra çekmeceyi cihaza takın. Cihazınız kullanıma hazırdır.



- İlk kullanım için ürünü en yüksek sıcaklığa ayarlayın ve malzeme eklemeyin.
- Çıkarılabilir pişirme sepetini (3) asla içinde çıkarılabilir pişirme ızgarası (2) olmadan kullanmayın.

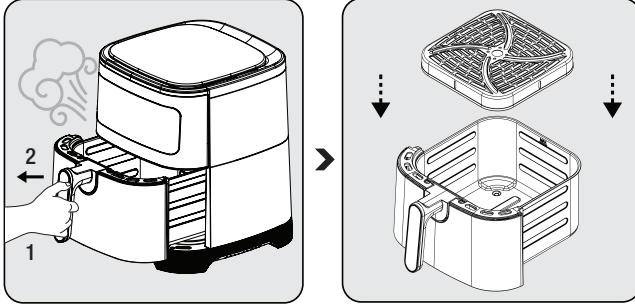
3.2 Kontrol paneli ve led ekran:



- Program seçimi yapmak için "Menü"  sembolüne istediğiniz programa gelene kadar basın. İsteddiğiniz programa geldiğinizde programa ait ışık yanıp söner, "Başlat"  sembolüne basarak programı başlatabilirsiniz.
- 5 kez bip sesi duyulduğunda pişirme işlemi tamamlanmıştır, pişirme sepetinin dışarı çıkarılması gereklidir.

3 Kullanım

3.3 İlk kullanım öncesi uyarılar



Cihaz çalışırken çıkarılabilir pişirme sepeti (3) geri çekildiğinde, hava çıkışından ve sepetin üst kısmından sıcak buhar yayılacaktır bu nedenle yüksek sıcaklıktaki buhardan yanmamak için dikkatli olun.

Pişirme ızgarası (2) ve sepet çekmesine (3) yüksek sıcaklıkta kullanırken direkt temasta bulunmamak için dikkat edin.

3.4 Çalıştırma

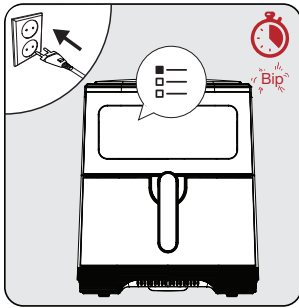
3.4.1 Program seçme ve başlatma



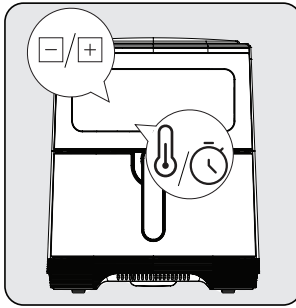
Ekranda seçtiğiniz pişirme fonksiyonlarına göre otomatik ayarlanmış sıcaklık ve süreler verilmiştir. Dilerseniz bu sıcaklık ve süreleri değiştirebilirsiniz.



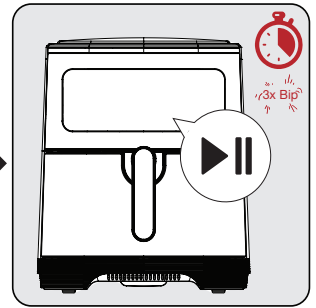
Ürün çalıştırdıktan sonra farklı programa geçmek isterseniz kapatma ikonuna basılı tutun, 5 kez bip sesi gelecektir, ardından istediğiniz programı "Menü" sembolüne basarak seçin.



Ürünü fişe takın, seçim ekranının tamamı görünecek. Seçim yapmak istediğiniz fonksiyona gelene kadar "Menü" sembolüne basın.



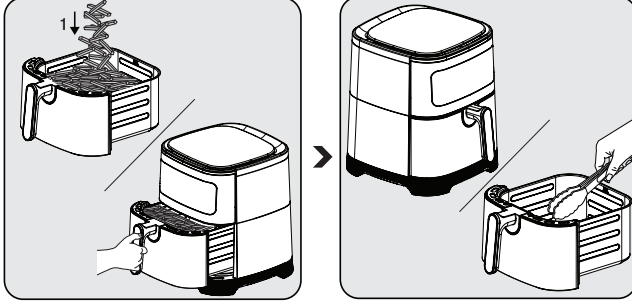
Sıcaklık ayarını + veya - sembolleri ile değiştirebilirsiniz. Ardından, pişme süresini + veya - sembolleri ile ayarlayın.



Pişirmek istediğiniz gıdayı ürünün pişirme sepetine yerleştirdikten sonra "Başlat/Durdur" sembolüne basın ve cihazı çalıştırın.

3 Kullanım

3.4.2 Sıcaklık ve zaman ayarı



Sıcaklık (1) ayarını (+) veya (-) sembolleri ile değiştirebilirsiniz. Ardından, pişme süresini (2) (+) veya (-) sembolleri ile ayarlayın".

Programa ait ayarlanan sürenin yarısına geldiğinde, bu noktada sepet çekmecesi (3) çıkarılabilir ve yiyeceği yardımcı bir alet (maşa vb.) ile çevirebilirsiniz.



- Pişirme ızgarasındaki silikon yüksek sıcaklığa dayanıklı, gıdada kullanılabilir malzemeden üretilmiştir. Esas olarak sepet kaplamasının çizilmesini önlemektedir. Bu nedenle yiyecek pişirirken yerinden çıkmadığına emin olun.
- Sepet çekmecesi (3) çekerken içindeki sıcak buhara dikkat edin, yüksek sıcaklıkta olduğundan ellerinizle dokunmayın.
- Pişmiş yiyecekleri çıkarmak için cihazın iç yüzeyine zarar vermeyecek yardımcı bir alet (maşa vb.) kullanın.

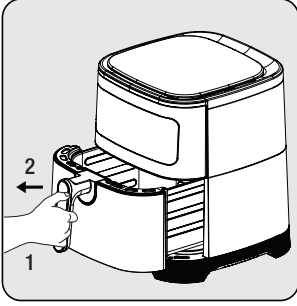
3.5. Pişirme

- Pişireceğiniz yiyeceği çıkarılabilir pişirme sepetine (3) yerleştirmeden önce az miktarda yağ ile harmanlayın.

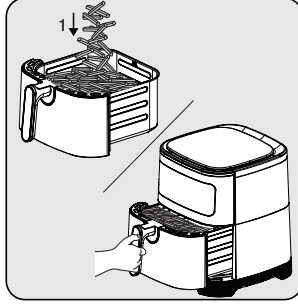


Sepet çekmecesi (3) ve çıkarılabilir pişirme ızgarasını (2) tutamak haricinde sıcakken tutmayın.

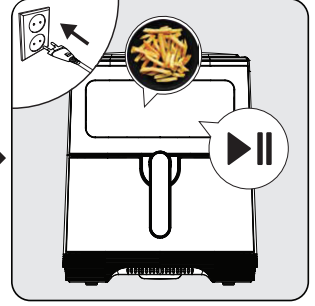
3 Kullanım



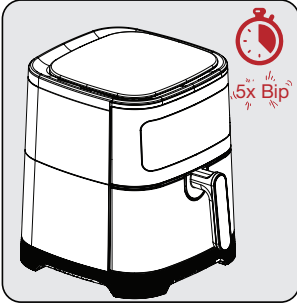
Sepet çekmeceğini (3) açmak için tutamağı (4) sıkıca kavrayın; daha sonra çekmeceyi makineden çıkarın ve düz, temiz bir yüzeye yerleştirin.



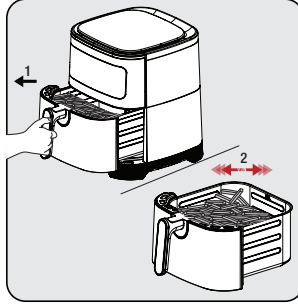
Yiyecekleri pişirme sepetine (3) yerleştirin. Ardından sepeti cihaza takın ve tamamen oturduğuna emin olun.



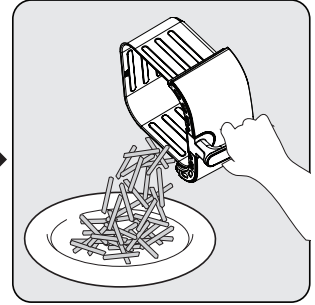
Cihazınızı prizine takın ve istediğiniz pişirme programını seçin. Ardından pişirme işlemi başlatın.



Seçilen pişirme süresi dolduğunda 5x bip sesi duyulur ve cihaz otomatik olarak ilk açılış konumuna gelir, yeni pişirmelere hazırdır.



Çıkarılabilir pişirme sepetini (3) çıkartın ve eşit pişirme için yiyeceği çevirin veya sallayın. İlave pişirme gerekiyorsa pişirme süresini biraz daha uzatabilirsiniz.



İşlem tamamlandıktan sonra sepetteki malzemeleri bir kaseye veya tabağa boşaltın.



- Yiyecekleri çıkarılabilir pişirme sepetinden (3) çıkarmadan önce 5 ila 10 saniye dinlenmesini bekleyin.
- İri veya yumuşak yiyecekleri cihazın iç yüzeyine zarar vermeyecek şekilde sepetten çıkarmak için maşa kullanın.
- Bir parti yiyecek hazır olduğunda, ürün bir başka parti için anında kullanıma hazırdır.



- Çevirme işlemi esnasında cihazın çok sıcak olabileceğini unutmayın.
- Pişirme esnasında ve sonrasında çıkarılabilir pişirme sepetini (3) yüzeyi sıcak olacağı için, pişirme sepetini cihazın dış yüzeyine temas ettirmeyiniz.

Aşağıdaki tabloda, farklı gıdaların pişirme sürelerine yönelik genel bir bakış verilmiştir. Pişirme süreleri, yiyeceklerin kalınlığına ve kıvamına bağlıdır. Önerilen süre ve miktarlar yaklaşık değer olarak göz önünde bulundurulmalıdır.

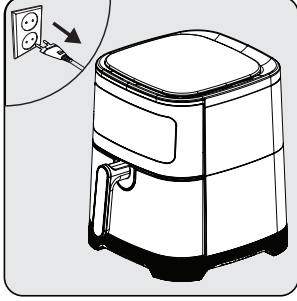
Başarılı sonuç almak için pişirme işlemini gerçekleştirmeden önce cihaz tabloda belirtilen sıcaklığa ulaşana kadar lütfen ön ısıtma yapınız.

PROGRAM	MALZEME	MİKTAR	SÜRE	SICAKLIK
Patates Kızartması	Donmuş Patates	500 g	15-20 dk	200 °C
Isıtma	Simit/Pizza	1-2 dilim	8-12 dk	160 °C
Kek	Muffin Kek	6-8 adet	20-30 dk	180 °C
Sebze	Küp doğranmış sebzeler	500 g	15-20 dk	200 °C
Buz Çözme	Donuk gıdalar	500 g	20-30 dk	50 °C
Tavuk Kanadı	Tavuk Kanat	500 g	20-30 dk	180 °C
Butun Tavuk	Tavuk	1 adet	60-80 dk	200 °C
Et	Bonfile	2-3 adet	12-15 dk	200 °C
Balık	Balık çeşitleri (fileto)	2-3 adet	10-20 dk	200 °C
Izgara	Köfte	10-12 adet	15-20 dk	200 °C

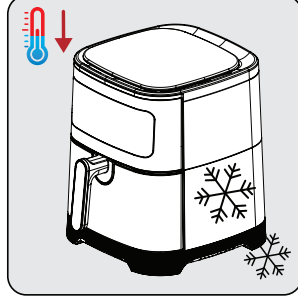
5 Temizlik ve bakım

5.1 Temizlik

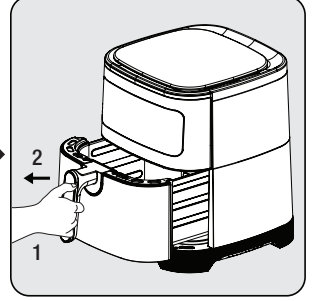
i Cihazı temizlemek için kesinlikle benzin, solvent, aşındırıcı temizleyiciler, metal nesnelere veya sert fırçalar kullanmayın.



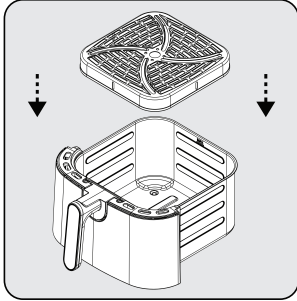
Cihazı kapalı konumuna getirin ve fişini prizden çekin.



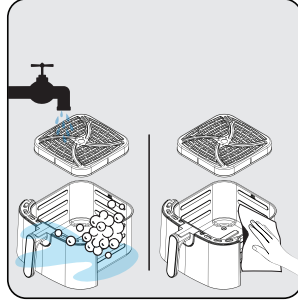
Cihazın tamamen soğumasını bekleyin.



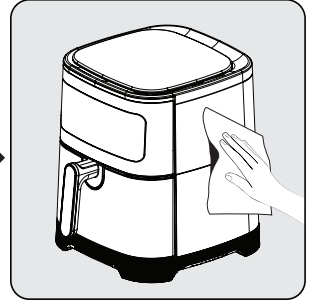
Pişirme sepetini (3) çekmeden çıkarın.



Pişirme ızgarasını (2 ortadaki delikten parmağınızı geçirin, yukarıya doğru çekerek pişirme sepetinden çıkarın.



Pişirme sepeti (3) ve pişirme ızgarasını (2) sabunlu ılık su ile temizleyin ve sonrasında tamamen kurutun.



Cihazın dış yüzeyini temizlemek için nemli bir bez kullanın. Cihazın dışını tamamen kurutun.

i Yabancı maddelerin birikimini önlemek için çıkarılabilir pişirme sepeti (3) tabanını ve pişirme ızgarasını (2) daima temiz tutun.

5.2 Saklama

- Cihazı uzun süre kullanmayı düşünmüyorsanız, dikkatli bir şekilde saklayın.
- Cihazı kaldırmadan önce fişini çekin ve soğumaya bırakın.
- Cihazı serin ve kuru bir yerde saklayın.
- Cihazı ve kablosunu, çocukların ulaşamayacağı bir yerde muhafaza edin.

5.3 Taşıma ve nakliye

- Taşıma ve nakliye sırasında cihazı orijinal ambalajı ile birlikte taşıyın. Cihazın ambalajı, cihazı fiziksel hasarlara karşı koruyacaktır.
- Cihazın veya ambalajının üzerine ağır cisimler koymayın. Cihaz zarar görebilir.
- Cihazın düşürülmesi durumunda cihaz çalışmayabilir veya kalıcı hasar oluşabilir.

	Sorun	Neden	Çözüm
1	Ürün çalışmıyor	Elektrik kesintileri	Güç kaynağını kontrol edin ve elektrik geldiğinden emin olun
		Elektrik prizinde elektrik yok veya teması kötü	
		Güç kaynağı voltajının ürünün nominal voltajıyla eşleşmemesi	
2	Yemek az pişmiş/yanmış	Pişirme süresi doğru değil	Pişirme ve zamanlamayı ayarlamak için tarifleri ve kişisel deneyiminizi birleştirin
3	İlk kullanımda duman çıkması	Ürünün ısıtıcısının üzerinde pas önleyici yağ kalması	Ürünün ısıtıcısının üzerindeki pas önleyici yağı çıkarmak için sıcaklığı maksimuma ayarlayın ve 10-15 dakika ön ısıtma yapın
4	Tuhaf koku gelmesi	Pişirme sepeti, Sepet çekmecesini, ısıtıcı üzerinde yabancı cisim	Yabancı cisim temizleyin
5	E2	NTC kısa devre, Parçalar Arızalı	Onarım için servise gönderin
6	E4	NTC kısa devre, Parçalar Arızalı	

Sorunun yukarıdaki kontrolden sonra giderilememesi durumunda, tamir işlemi için yetkili servisimiz ile iletişime geçin.

Müşteri Hizmetleri

Müşteri Memnuniyeti Politikası

- Müşterilerimizin istek ve önerilerini her kanaldan karşılamaktan mutluluk duyarız.

Kanallarımız:

* Çağrı Merkezimiz: 0850 210 0 888

(Sabit telefonlardan veya cep telefonlarından alan kodu çevirmeden arayın*)

* Diğer Numaramız: 0216 585 8 888

- Çağrı Merkezimiz haftanın 7 günü 24 saat hizmet vermektedir.

- Çağrı Merkezimiz ile yaptığınız görüşmeler iletişim hizmeti aldığınız operatör firma tarafından sizin için tanımlanan tarifeye göre ücretlendirilir.

- Sabit veya cep telefonlarınızdan alan kodu tuşlamadan çağrı merkezi numaramızı arayarak ürününüz ile ilgili arzu ettiğiniz hizmeti talep edebilirsiniz.

* Whatsapp Numaramız: 0544 444 0 888

* Faks Numaramız: 0216-423-2353

* Web Adresimiz:

- www.arcelik.com.tr

* e-posta Adresimiz:

- musteri.hizmetleri@arcelik.com.tr

* Sosyal Medya Hesaplarımız:

- <https://www.instagram.com/arcelik/>

- <https://twitter.com/arcelik>

- <https://www.facebook.com/arcelik/>

- <https://www.youtube.com/user/tvarcelik>

* Posta Adresimiz:

- Arçelik A.Ş. Karaağaç Caddesi No:2-6,
34445, Söğütözü / İSTANBUL

* Bayilerimiz,

- <https://www.arcelik.com.tr/arcelik-bayileri>

* Yetkili Servislerimiz,

- <https://www.arcelik.com.tr/yetkili-servisler>

- Tüm yetkili servis istasyonu bilgilerimiz, Ticaret Bakanlığı tarafından oluşturulan "Servis Bilgi Sistemi"nde (www.servis.gov.tr) yer almaktadır.
- Yedek parça malzemeleri yetkili servislerimizden temin edilebilir.

- Müşterilerimizden iletilen istek ve önerilerin Arçelik'e ulaştığı bilgisini, müşteri profili ayrımı yapılmaksızın kendilerine 24 saat içinde veririz.
- Müşteri Hizmetleri sürecimiz:
Müşterilerimizin istek ve önerilerini;
* İzlenebilir, raporlanabilir, şeffaf ve güvenli tek bir bilgi havuzunda toplarız.
* Yasal düzenlemelere uygun, objektif, adil ve gizlilik içinde ele alır ve değerlendiririz.
* Bu geri bildirimleri süreçlerimizin daha mükemmel hale getirilmesinde kullanırız.
- Arçelik olarak, mükemmel müşteri deneyimini yaşatmayı ana ilke olarak kabul eder, müşteri odaklı bir yaklaşım benimseriz.
- Bütün süreçlerimizi yönetim sistemi ile entegre ederek birbirini kontrol eden bir yapı geliştirilmesini sağlarız.
Yönetim hedeflerini de bu sistem üzerinden besleriz.

Aşağıdaki önerilere uymanızı rica ederiz.

- Ürününüzü aldığınızda Garanti belgesini Yetkili Satıcınıza onaylattırınız.
- Ürününüzü kullanma kılavuzu esaslarına göre kullanınız.
- Ürününüz ile ilgili hizmet talebiniz olduğunda yukarıdaki telefon numaralarından Çağrı Merkezimize başvurunuz.
- Hizmet için gelen teknisyene "teknisyen kimlik kartı"nı sorunuz.
- İşiniz bittiğinde Yetkili servis teknisyeninden "Hizmet Fişi" istemeyi unutmayınız. alacağınız "Hizmet Fişi" , ilerde ürününüzde meydana gelebilecek herhangi bir sorunda size yarar sağlayacaktır.
- Ürünün kullanım ömrü: 7 yıldır. (Ürünün fonksiyonunu yerine getirebilmesi için gerekli yedek parça bulundurma süresi)

Hizmet talebinin deęerlendirilmesi

1

Müşteri Başvurusu



Web Sitesi



0850 210 0 888
Çaęrı merkezi



Yetkili Servis



musteri.hizmetleri
@arcelik.com



Yetkili Satıcı



Faks
0216 423 23 53

2

Başvuru kaydı

Başvuru Konusu
Müşteri Adı, Soyadı
Müşteri Telefonu
Müşteri Adresi

3

Hizmet talebinin alınması

- Hizmet talebi analizi
- Hizmet hakkında müşterinin bilgilendirilmesi (Keşif,nakliye,montaj,bilgi,onarım,deęişim vb.)
- Hizmet hakkında gerekli işlemin gerçekleştirilmesi

4

Müşteri memnuniyetinin alınması

Memnun

Memnun
deęil

5

Başvuru kaydının kapatılıp, bilgilerin saklanması

Bu kılavuzu okumadan ürününüzü çalıştırmayınız.

Ürününüz ile ilgili garanti şartları, kullanımı ve sorun giderme yöntemleri kılavuzda yer almaktadır.

Uygun Kullanım ve Garanti ile İlgili Dikkat Edilmesi Gereken Hususlar;

Aşağıda belirtilen sorunların giderilmesi ücret karşılığında yapılır. Bu durumlar için garanti şartları uygulanmaz;

1. Kullanım hatalarından kaynaklanan hasar ve arızalar,
2. Malın tüketiciye tesliminden sonraki yükleme, boşaltma, taşıma vb. sırasında oluşan hasar ve arızalar,
3. Malın kullanıldığı yerin elektrik (priz, gerilim, topraklama vb.), su (su basıncı, musluk vb.), doğalgaz, telefon, internet vb. şebekesi ve/veya altyapısı (gider, zemin, ortam vb.) kaynaklı meydana gelen hasar ve arızalar,
4. Doğa olayları ve yangın, su baskını vb. kaynaklı meydana gelen hasar ve arızalar,
5. Malın tanıtma ve kullanma kılavuzlarında yer alan hususlara aykırı kullanılmasından kaynaklanan hasar ve arızalar,
6. Malın, 6502 sayılı Tüketicinin Korunması Hakkındaki Kanununda tarif edilen şekli ile ticari veya mesleki amaçlarla kullanımı durumunda ortaya çıkan hasar ve arızalar,
7. Mala yetkisiz kişiler tarafından bakım, onarım veya başka bir nedenle müdahale edilmesi

Durumlarında mala verilmiş garanti sona erecektir.

Garanti uygulaması sırasında değiştirilen malın garanti süresi, satın alınan malın kalan garanti süresi ile sınırlıdır.

İthalatçı / İmalatçı: Arçelik A.Ş.

Menşei : Türkiye

GARANTİ ŞARTLARI

- 1) Garanti süresi, malın teslim tarihinden itibaren başlar ve 2 yıldır.
- 2) Malın tanıtma ve kullanma kılavuzunda gösterildiği şekilde kullanılması ve Arçelik A.Ş.'nin yetkili kıldığı servis çalışanları dışındaki şahıslar tarafından bakım, onarım veya başka bir nedenle müdahale edilmemiş olması şartıyla, malın bütün parçaları dahil olmak üzere tamamını; malzeme, işçilik ve üretim hatalarına karşı malın teslim tarihinden itibaren yukarıda belirtilen süre kadar garanti eder.
- 3) Malın ayıplı olduğunun anlaşılması durumunda tüketici, 6502 sayılı Tüketicinin Korunması Hakkında Kanununun 11 inci maddesinde yer alan;
a- Sözleşmeden dönme, c- Ücretsiz onarılmasını isteme,
b- Satış bedelinden indirim isteme, ç- Satılanın ayıpsız bir misli ile değiştirilmesini isteme,
haklarından birini kullanabilir.
- 4) Tüketicinin bu haklardan ücretsiz onarım hakkını seçmesi durumunda satıcı; işçilik masrafı, değiştirilen parça bedeli ya da başka herhangi bir ad altında hiçbir ücret talep etmeksizin malın onarımını yapmak veya yaptırmakla yükümlüdür. Tüketici ücretsiz onarım hakkını üretici veya ithalatçıya karşı da kullanabilir. Satıcı, üretici ve ithalatçı tüketicinin bu hakkını kullanmasından müteselsilen sorumludur.
- 5) Tüketicinin, ücretsiz onarım hakkını kullanması halinde malın;
- Garanti süresi içinde tekrar arızalanması,
- Tamiri için gereken azami sürenin aşılması,
- Tamirinin mümkün olmadığının, yetkili servis istasyonu, satıcı, üretici yada ithalatçı tarafından bir raporla belirlenmesi durumlarında; tüketici malın bedel iadesini, ayıp oranında bedel indirimini veya imkân varsa malın ayıpsız misli ile değiştirilmesini satıcıdan talep edebilir.
Satıcı, tüketicinin talebini reddedemez. Bu talebin yerine getirilmemesi durumunda satıcı, üretici ile ithalatçı müsteselsilen sorumludur.
- 6) İlgili mevzuatlarda belirlenen kullanım ömrü süresince malın azami tamir süresi 20 iş gününü, geçemez. Bu süre, garanti süresi içerisinde mala ilişkin arızanın yetkili servis istasyonuna veya satıcıya bildirim tarihi, garanti süresi dışında ise malın yetkili servis istasyonuna teslim tarihinden itibaren başlar. Garanti kapsamı içerisindeki malın arızasının 10 iş günü içerisinde giderilememesi halinde, üretici veya ithalatçı; malın tamiri tamamlanıncaya kadar, benzer özelliklere sahip başka bir malı tüketicinin kullanımına tahsis etmek zorundadır. Benzer özelliklere sahip başka bir malın tüketici tarafından istenmemesi halinde üretici veya ithalatçılar bu yükümlülüğünden kurtulur. Malın garanti süresi içerisinde arızalanması durumunda, tamirde geçen süre garanti süresine eklenir.
- 7) Malın kullanma kılavuzunda yer alan hususlara aykırı kullanılmasından kaynaklanan hasar ve arızalar garanti kapsamı dışındadır.
- 8) Tüketici, garantiden doğan haklarının kullanılması ile ilgili olarak çıkabilecek uyuşmazlıklarda yerleşim yerinin bulunduğu veya tüketici işleminin yapıldığı yerdeki Tüketici Hakem Heyetine veya Tüketici Mahkemesine başvurabilir.
- 9) Satıcı tarafından bu Garanti Belgesinin verilmemesi durumunda, tüketici Ticaret Bakanlığı Tüketicinin Korunması ve Piyasa Gözetimi Genel Müdürlüğüne başvurabilir.

Üretici veya İthalatçı Firmanın;

Ünvanı: Arçelik A.Ş.
Adresi: Arçelik A.Ş. Karaağaç Cad. No:2-6
34445 Sütluce / İSTANBUL / TÜRKİYE
Telefonu: (0-216) 585 8 888
Faks: (0-216) 423 23 53
web adresi: www.arçelik.com.tr

Malın

Markası: Arçelik
Cinsi: Az Yağlı Fritöz
Modeli: FRA 6464 X
Bandrol ve Seri No:
Garanti Süresi: 2 YIL
Azami Tamir Süresi: 20 İş günü

GENEL MÜDÜR

**Arçelik A.Ş.**

GENEL MÜDÜR YRD.

**Satıcı Firmanın:**

Ünvanı:
Adresi:
Telefonu:
Faks:
e-posta:

Fatura Tarih ve Sayısı:
Teslim Tarihi ve Yeri:
Yetkilinin İmzası:
Firmanın Kaşesi:

Bu bölümü, ürünü aldığınız Yetkili Satıcı imzalayacak ve kaşeyecektir.