



Kablosuz Dik Süpürge

Kullanma Kılavuzu



VRT 86325 VI

TR



01M-8918381200-5225-03

Lütfen önce bu kılavuzu okuyun!

Değerli Müşterimiz,

Bir Beko ürünü seçtiğiniz için teşekkür ederiz. En son teknoloji kullanılarak üretilen bu yüksek kaliteli ürünle optimum verimlilik elde etmenizi istiyoruz. Lütfen kullanmadan önce bu talimatları ve ek belgeleri tamamen okuyun ve referans olarak saklayın. Cihazı bir başkasına devredecekseniz, bu talimatları da cihazla birlikte veriniz. Burada yer alan tüm uyarıları ve bilgileri dikkate alın ve talimatlara uyun.

Semboller ve anlamları

Bu semboller bu kılavuzda kullanılmaktadır:



Kullanımla ilgili önemli bilgiler ve faydalı ipuçları.



UYARI: Can ve mal güvenliğini tehdit eden tehlikeli durumlara karşı uyarılar.



Elektrik çarpması koruma sınıfı

İÇİNDEKİLER

1 Önemli güvenlik ve çevre talimatları 4-5

- 1.1 Genel güvenlik. 4
- 1.2 AEEE Yönetmeliğine Uyum ve Atık Ürünün Elden Çıkarılması 5
- 1.3 Ambalaj bilgisi. 5
- 1.4 Atık Piller Hakkında Bilgilendirme . 5
- 1.5 Enerji tasarrufu için yapılması gerekenler. 5
- 1.6 Kimyasal Mevzuat Bilgisi 5

2 Genel Bakış 6-8

- 2.1 Kontroller ve bileşenler 7
- 2.2 Teknik veriler 8
- Harici Güç Beslemesi Parametreleri . 8

3 Kurulum 10

- 3.1 Kullanım amacı. 10
- 3.2 Şarj yuvasının takılması 10
- 3.3 Gövdenin ve fırçanın takılması . . . 10

4 Kullanım 11-14

- 4.1 Cihazın şarj edilmesi 11
- 4.2 Kullanım 12
- 4.3 LED ekran göstergeleri 13
- 4.4 Aksesuarlar 14

5 Temizlik ve bakım 16-18

- 5.1 Toz Haznesinin ve Filtrelerin Temizlenmesi 16
- 5.2 Fırçanın temizlenmesi 18
- 5.3 Saklama 18
- 5.4 Taşıma ve nakliye 18

1 Önemli güvenlik ve çevre talimatları

Bu bölümde, yaralanmalara veya maddi hasara neden olabilecek tehlikelerin önlenmesine yönelik güvenlik talimatları bulunmaktadır.

Bu talimatların uygulanmaması durumunda ürünle ilgili tüm garantiler geçersiz olacaktır.

1.1 Genel güvenlik

- Bu cihaz uluslararası güvenlik standartlarına uygundur.
- Bu cihaz 8 yaşının üstünde olan çocuklar, fiziksel, duyuşsal veya zihinsel engelleri bulunan bireyler ya da bilgi veya deneyim eksikliği bulunan kişiler tarafından, yalnızca bu kişilerin gözetim altında tutulması veya cihazın tehlikeleriyle ilgili bilgilendirilmesi koşuluyla kullanılabilir. Çocuklar cihazla oynamamalıdır. Temizlik ve kullanıcı bakımı, gözetim altında olmayan çocuklar tarafından yapılmamalıdır.
- Elektrik kablosu veya cihaz hasar görmüşse cihazı kullanmayın. Yetkili servise başvurun.
- Şebeke elektriğinin cihazın anma değeri plakasında-etiketinde yer alan bilgilerle uyumlu olduğundan emin olun.
- Cihazı uzatma kablosu ile kullanmayın.
- Elektrik kablosunun hasar görmesini önlemek için kablonun sıkışmasına, kıvrılmasına veya keskin yüzeylere sürtünmesine izin vermeyin.
- Cihazın fişi prize takılıken nemli veya ıslak ellerle cihazın fişine dokunmayın.
- Cihazın fişini prizden çıkarırken kablosunu çekmeyin.
- Cihaza yanıcı maddeleri çekmeyin ve sigara küllerini çekmeden küllerin soğuduğundan emin olun.
- Cihaza su ve diğer sıvıları çekmeyin.
- Cihazı yağmurdan, nemden ve ısı kaynaklarından koruyun.
- Cihazı patlayıcı veya yanıcı ortamların ve maddelerin içinde veya yakınında kullanmayın.
- Temizlik ve bakım işlemlerinden önce cihazın fişini prizden çekin.
- Cihazı veya elektrik kablosunu temizlemek için suyun içine sokmayın.
- Cihazı parçalarına ayırmayın.
- Yalnızca orijinal parçaları veya üretici tarafından önerilen parçaları kullanın.
- Filtrenin tıkanmasını veya motorun hasar görmesini önlemek için çimento, alçı veya sıkıştırılmış kağıt parçalarını çekmeyin.
- Cihazı yalnızca cihazla birlikte temin edilen adaptör ile kullanın.
- Cihazı filtreleri olmadan kullanmayın, aksi takdirde cihaz hasar görebilir.
- Ambalaj malzemelerini saklıyorsanız, çocukların erişemeyeceği bir yerde saklayın.
- Bu cihaz, ilgili kişilerin güvenliğinden sorumlu olan kişilerin denetimi olmadan veya ilgili kişiler cihazın çalışmasına ilişkin bilgilendirilmeden; çocuklar dahil olmak üzere, duyuşsal ve zihinsel engelleri bulunan veya cihazın kullanımıyla ilgili yeterli bilgi ve deneyime sahip olmayan kişiler tarafından kullanılmak üzere tasarlanmamıştır.
- Çocuklar, cihazla oynamalarını engellemek için gözetim altında tutulmalıdır.
- Temizlik veya bakım çalışmalarından önce adaptörü ve batarya grubunu çıkarın.
- Olası tehlikelerin önlenmesi için hasarlı adaptörler üretici, üreticinin yetkili temsilcisi veya yetkili bir teknisyen tarafından değiştirilmelidir.
- Süpürge çalışırken parmaklarınızı, saçlarınızı ve dökümlü kıyafetlerinizi hareketli parçalardan veya boşluklardan uzak tutun.
- Cihaz bertaraf edilmeden önce bataryaları çıkarılmalıdır.
- Bataryayı çıkarmadan önce cihazın fişini prizden çıkarın.
- Lütfen kullanılmış bataryaları yerel yasalar ve yönetmelikler uyarınca bertaraf edin.

1 Önemli güvenlik ve çevre talimatları

- Bu cihazda bulunan bataryalar yalnızca yetkili kişiler tarafından değiştirilmelidir.
- Cihaz ticari amaçlarla kullanılmak üzere tasarlanmamıştır. Bu cihaz, ticari amaçlarla değil, evlerde kullanılmak üzere tasarlanmıştır ve aşağıdaki uygulamalarda kullanılır:
 - Dükkanlar, ofisler ve diğer çalışma ortamlarının personel mutfakları
 - Çiftlikler;
 - Oteller, moteller veya diğer konaklama tesislerindeki müşteriler tarafından
 - Pansiyonlar veya benzeri ortamlarda.
- UYARI:** Bataryayı şarj etmek için, cihazla birlikte temin edilen HCX1501-3200450E sökülebilir besleme ünitesini kullanın.
- Bu cihaz, gözetim altında olmadıkları veya cihazın çalışmasına ilişkin gerekli talimatları almadıkları süreç, çocuklar ve sınırlı fiziksel, duyuşsal ve bilişsel becerilere sahip bireyler veya deneyimsiz ve bilgisiz kişiler tarafından kullanılmamalıdır.
- Çocuklar, cihazla oynamalarını engellemek için gözetim altında tutulmalıdır.

1.2 AEEE Yönetmeliğine Uyum ve Atık Ürünün Elden Çıkarılması



AEEE Yönetmeliğine Uyum ve Atık Ürünün Elden Çıkarılması

T.C. Çevre, Şehircilik ve İklim Değişikliği Bakanlığı tarafından yayımlanan Atık Elektrikli ve Elektronik Eşyaların Yönetimi Hakkında Yönetmelik'e uygundur. Bu ürün, geri dönüşümlü ve tekrar kullanılabilir nitelikteki yüksek kaliteli parça ve malzemelerden üretilmiştir. Bu nedenle, ürünü, hizmet ömrünün sonunda evsel veya diğer atıklarla birlikte atmayın. Elektrikli ve elektronik cihazların geri dönüşümü için bir toplama noktasına götürün. Bu toplama noktalarını bölgenizdeki yerel yönetime sorun. Kullanılmış ürünleri geri kazanıma vererek çevrenin ve doğal kaynakların korunmasına yardımcı olun.

1.3 Ambalaj bilgisi



Ürünün ambalajı, Ulusal Mevzuatımız gereği geri dönüştürülebilir malzemelerden üretilmiştir. Ambalaj atığını evsel veya diğer atıklarla birlikte atmayın, yerel otoritenin belirttiği ambalaj toplama noktalarına atın.

1.4 Piller



Bitmiş pilleri, yerel kanun ve yönetmeliklere uygun şekilde atılmasını sağlayın. Pil ve ambalajın üzerindeki sembol, ürünle birlikte teslim edilen pilin evsel atık olarak değerlendirilmemesi gerektiğini belirtmektedir. Bazı pillerde sembol, kimyasal bir sembolle birleştirilerek kullanılmış olabilir. Piller % 0,0005-den fazla cıva veya % 0,004-den fazla kurşun içeriyorsa, cıva için Hg, kurşun için Pb kimyasal sembolü eklenir. Pillerin doğru şekilde atılmasını sağlayarak, pillerin uygun olmayan şekilde atılması neticesinde çevre ve insan sağlığında meydana gelebilecek potansiyel zararların engellenmesine katkıda bulunmuş olacaksınız.

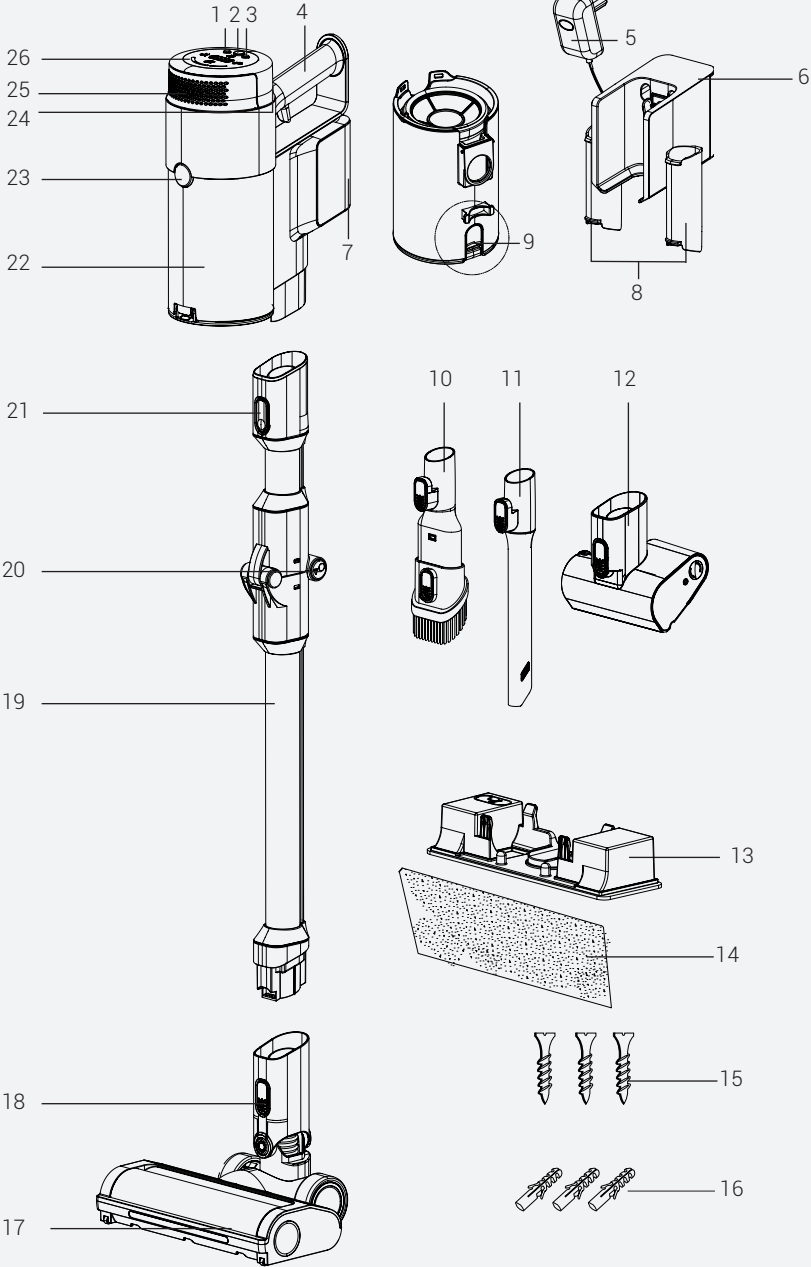
1.5 Enerji tasarrufu için yapılması gerekenler

- Cihazınızı kullanırken enerji tasarrufu sağlamak için devir ayarlarını yüzeye göre ayarlayın.
- Normal şartlar altında, sert yüzeyler, perdeler ve koltuklar temizlenirken düşük devirler; halılar temizlenirken yüksek devirler kullanılır.

1.6 Kimyasal Mevzuat Bilgisi

Bu ürün 32055 sayılı ve 26 Aralık 2022 tarihli Elektrikli ve Elektronik Eşyalarda Bazı Zararlı Maddelerin Kullanımının Kısıtlanmasına İlişkin Yönetmelik'e uygundur.

2 Genel Bakış



2 Genel Bakış


2.1 Kontroller ve bileşenler

1. Hız seviyesi ayar düğmesi
2. Açma/Kapama düğmesi
3. Hız seviyesi ayar düğmesi
4. Tutma sapı
5. Adaptör
6. Şarj istasyonu
7. Batarya grubu ayırma düğmesi
8. Aksesuar saklama bölmeleri
9. Toz haznesi boşaltma düğmesi
10. Toz fırçası
11. Dar ağızlı uç
12. Evcil hayvan fırçası
13. Paspas aparatı; Su tankı
14. Paspas bezi (x2 adet)
15. Vida (3 adet)
16. Dübel (3 adet)
17. Elektrikli turbo fırça
18. Elektrikli turbo fırça ayırma düğmesi
19. Katlanır boru
20. Boru Katlama düğmesi
21. Katlanır boru ayırma düğmesi
22. Toz haznesi
23. Toz haznesi ayırma düğmesi
24. Hepa filtresi kapağı ayırma düğmesi
25. Hepa filtresi kapağı
26. LED ekran

Cihazla veya beraberindeki belgelerle birlikte verilen değerler, ilgili standartlara uygun laboratuvar okumalarıdır. Bu değerler kullanıma ve ortam koşullarına bağlı olarak farklılık gösterebilir.

2 Genel Bakış

2.2 Teknik veriler

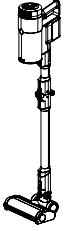
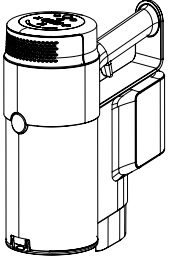
	450 W
Giriş	100 - 240 V~ 50-60 Hz 0,5 A
Çıkış	32 V  0,45 A
Şarj süresi	4-6 saat
Maks. güçte çalışma süresi	10 dk
Orta güçte çalışma süresi	30 dk
Min. güçte çalışma süresi	60 dk

Teknik ve tasarım değişiklikleri yapma hakkımız saklıdır.

Harici Güç Beslemesi Parametreleri

İmalatçı firma:	Guangdong Huachuangxing Power Supply Co.,Ltd
Model ID:	HCX1501-3200450E
Giriş Gerilimi:	100-240V~
Giriş Frekansı:	50-60Hz
Giriş Akımı:	0,5A
Çıkış Gerilimi	32,0V
Çıkış Akımı	0,45A
Çıkış Gücü:	14,4W
Ortalama aktif verimlilik:	%85,5
Düşük yükte (%10) verimlilik:	%83,33
Yüksüz güç tüketimi:	0,041W

2 Genel Bakış

Kullanım Tipi	Hız Seviyesi	Kullanım Süresi	
Boru ve fırça ile kullanım	Minimum hız	40 dk' ya kadar	
	Orta hız	25 dk' ya kadar	
	Maksimum hız	8 dk' ya kadar	
El tipi (Motorsuz aksesuarlar ile)	Minimum hız	60 dk' ya kadar	
	Orta hız	30 dk' ya kadar	
	Maksimum hız	10 dk' ya kadar	

AB Yönetmeliği 2023/826 uyarınca Düşük Güç Modlarının çalıştırılmasına ilişkin teknik bilgiler

Mod	GÜÇ TÜKETİMİ (WATT)	SÜRE(DAKİKA)*
Kapalı	0,3	0
Bekleme	-	-
Bilgi veya durum görüntülemeli Bekleme Modu	-	-
Ağa Bağlı Bekleme Modu	-	-

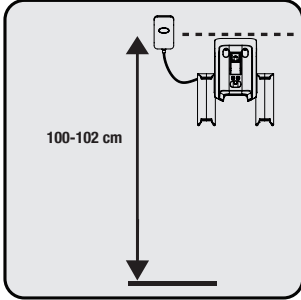
*:Cihazın otomatik olarak bekleme moduna, kapalı moda veya şebeke bekleme moduna geçmesi için geçen süre dakika cinsinden olup en yakın dakikaya yuvarlanır.

3 Kurulum

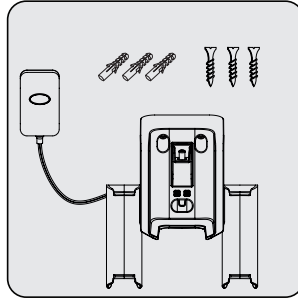
3.1 Kullanım amacı

Bu cihaz evde kullanılmak üzere tasarlanmıştır ve endüstriyel kullanım için uygun değildir.

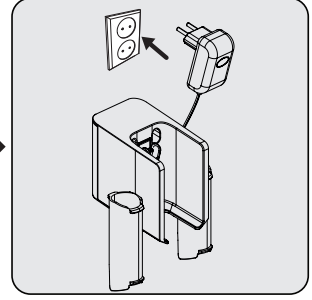
3.2 Şarj yuvasının takılması



Şarj yuvasını yerden en az 100-102 cm yukarıya yerleştirin.

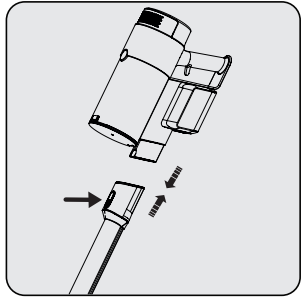


1- Dübelleri duvara yerleştirin
2- Dört vidayı şarj yuvasının üzerindeki yerlerine geçirin ve duvarda bulunan dübellere sıkın.

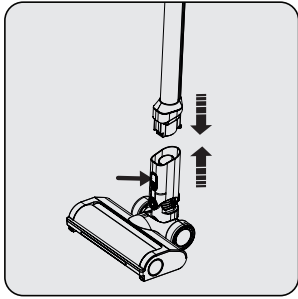


Şarj adaptörünü soketine takın.

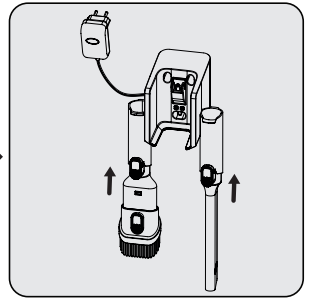
3.3 Gövdenin ve fırçanın takılması



Boru ayırma düğmesine basarak boruyu gövdeye doğru ok yönünde itin.



Elektrikli turbo fırçanın üzerinde bulunan elektrikli turbo fırça ayırma düğmesine basarak fırçayı boruya doğru ok yönünde itin.



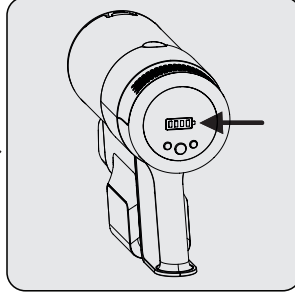
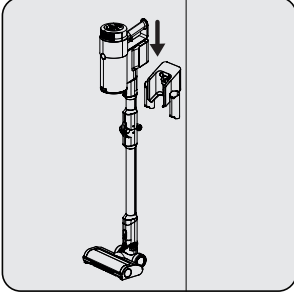
Aralık temizleme başlığını ve çok işlevli aparatı şarj yuvasına takın.

4 Kullanım

4.1 Cihazın şarj edilmesi



UYARI: Cihazı ilk kez veya uzun bir aradan sonra kullanmadan önce bataryaları tamamen şarj edin.



Cihazı şarj yuvasının üzerine yerleştirin.

Cihazı şarj yuvasına yerleştirdiğinizde cihaz şarj olmaya başlar ve ekranda bataryanın şarj seviyeleri gösterilir. Tüm batarya şarj seviyeleri sabit yanmaya başladığında şarj işlemi tamamlanmış demektir.



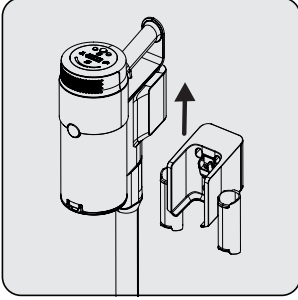
Cihazın tamamen şarj olması 4 ila 6 saat sürer. Cihaz şarj edilirken kullanılmalıdır.



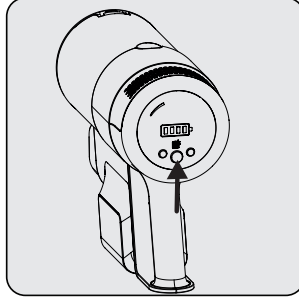
Cihaz kullanılırken şarj yuvasına yerleştirilirse otomatik olarak durdurulur.

4 Kullanım

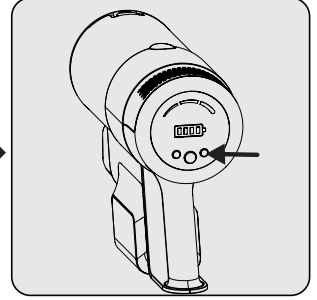
4.2 Kullanım



1- Cihazı şarj yuvasından yukarı doğru çekin.



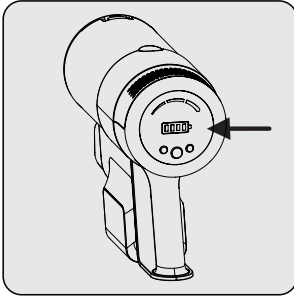
Cihazı çalıştırmak için açma/kapatma düğmesine basın. Açma/kapatma düğmesine basıldığında cihaz minimum güç ile çalışmaya başlar.



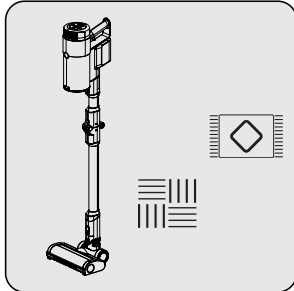
Devir seviyesini ayarlamak için düğmeye basın. Kullanılan emiş modu ekranda min (düşük), mid (orta) ve high (yüksek) şeklinde gösterilir. Devir seviyesi + ve - düğmelerine basılarak ayarlanabilir.



Cihaz, bataryasının şarjı tamamen bitmeden şarj yuvasına takılabilir. Cihaz, bir sonraki kullanıma kadar şarj yuvasında tutulabilir.

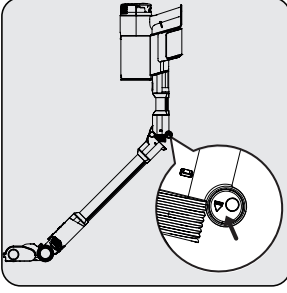


Cihazı kullanırken bataryanın şarj seviyelerine dikkat edin. Cihaz kullanılırken bataryanın şarj seviyeleri izlenmelidir. Bataryanın şarjı bittiğinde cihaz otomatik olarak durur.



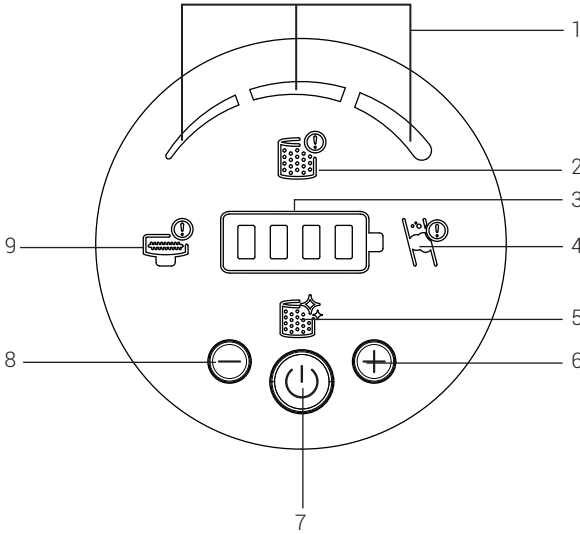
Bu cihazın halılar ve sert yüzeyler üzerinde kullanımı uygundur.

4 Kullanım



Koltuk, masa altları gibi alanlara kolay erişim için boruyu katlayabilirsiniz. Sol taraftaki borunun katlanmasını sağlayan yuvarlak düğmeye basarak boruyu katlayabilirsiniz.

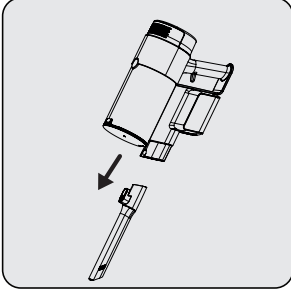
4.3 LED ekran göstergeleri



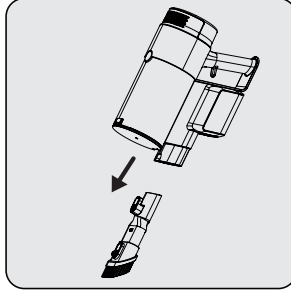
1. Bu simgeler, kullanılmakta olan emiş modunu gösterir.
2. Ön filtre veya EPA12 filtresi cihaza takılmadığında bu simge kullanıcıyı uyarır ve makineyi korumak için ürün bu filtreler takılmadan açılmaz. Filtreleri taktığınızdan emin olun.
3. Batarya şarj seviyesinin simgesel gösterimi
4. Hava tıkanıklığı olduğunu gösterir. Lütfen borunun içini ve ürünün gövdesinin emiş ağzını kontrol ederek makede tıkanıklığa neden olan herhangi bir yabancı madde olup olmadığını tespit edin.
5. Filtrenin temizlenmesi gerektiğini gösterir.
6. Devir artırma düğmesi
7. Açma/Kapama düğmesi
8. Devir azaltma düğmesi
9. Makaralarda takılma olduğunu ve makaraların temizlenmesi gerektiğini gösterir.

4 Kullanım

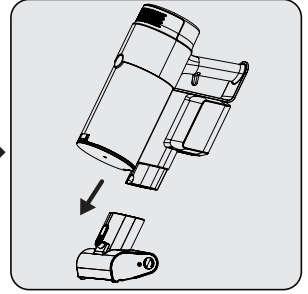
4.4 Aksesuarlar



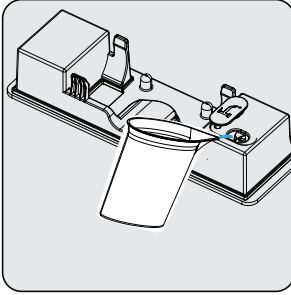
Dar ağızlı uç: Mobilyaların arkaları, ulaşılması zor alanlar ve dar alanların temizlenmesi için uygundur.



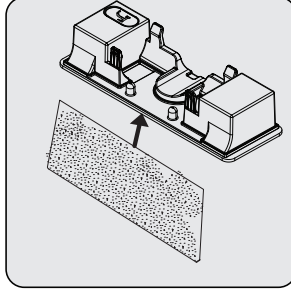
Toz fırçası: Perdeler, koltuklar, cilalı mobilyalar ve hassas ve kırılğan nesnelerin temizlenmesi için uygundur.



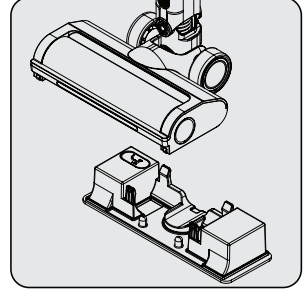
Mini turbo evcil hayvan fırçası: Zeminleri, merdiven basamaklarını, araç içlerini, kanepleri ve koltukları süpürmek için uygundur. Ayrıca bu tür yüzeylerdeki evcil hayvan tüylerini süpürmek için de kullanılır.



Paspas aparatı: Sert zeminlerin paspaslanması işlemi için uygundur. Paspas Aparatı, Su deposunu temiz su ile doldurun.



Cırt cırtlı paspas bezini; paspas aparatı alt yüzeyine sabitleyin.



Paspas aparatını elektrikli turbo fırçanın altına takın.



UYARI: Paspas aparatını halı üzerinde kullanmayın.



UYARI: Paspas aparatı su haznesine; çamaşır suyu veya aşırı köpürebilen sıvı deterjan koymayın.

4 Kullanım



UYARI: Kullanım tamamlandıktan sonra paspas aparatını çıkarın.



UYARI: Ahşap zeminlerinizin zarar görmesini önlemek için paspaslama işlemi tamamlandıktan hemen sonra paspas aparatını çıkarın.



UYARI: Paspaslama işlemi tamamlandıktan sonra paspas aparatı su haznesi içinde kalan suyu boşaltıp hazneyi kurulaşın.



Paspas bezleri çamaşır makinesinde yıkanabilir.



UYARI: Su deposundan su fişkirabileceğinden başlığı kaldırmayın veya eğmeyin.



UYARI: Paspas aparatı üründe takılı paspas yapılırken su, kahve, çay birikintilerini, paspaslamayın, emdirmeyin. Bu birikintiler ürün içine kaçıp cihazınıza zarar verebilir.

5 Temizlik ve bakım

Cihazı temizlemeden önce cihazı kapatın ve cihazın fişini prizden çıkarın.



UYARI: Cihazı temizlemek için kesinlikle benzin, çözücü, aşındırıcı temizlik maddeleri, metal nesnelere veya sert fırçalar kullanmayın.



UYARI: Cihaz kullanıldıkça, zaman içinde filtreler deforme olabilir. Performans kaybını önlemek için ilgili filtreler değiştirilmelidir. Filtre siparişi vermek için müşteri hizmetleriyle iletişim geçin.

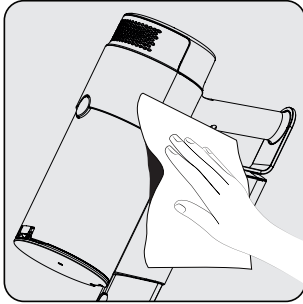
5.1 Toz Haznesinin ve Filtrelerin Temizlenmesi



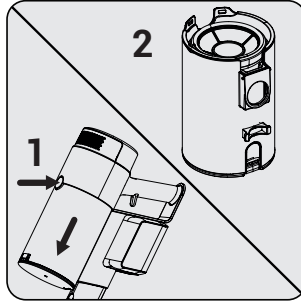
UYARI: Filtreleri hafifçe vurarak tozdan arındırın. Filtreleri oda sıcaklığındaki su ile hafifçe yıkayabilirsiniz. Yıkadıktan sonra 24 saat boyunca kurumaya bırakın.



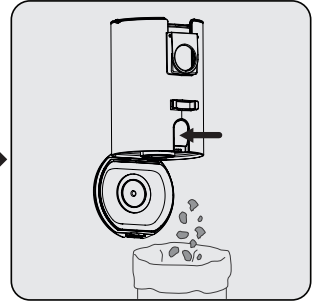
Toz haznesini her kullanımdan sonra temizlemenizi öneririz.



Cihazın gövdesinin yüzeyini ıslak bir bezle silin.

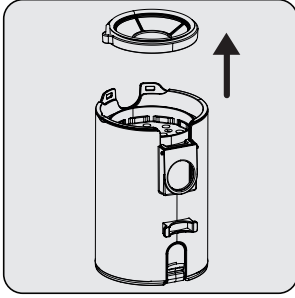


Çöp kutusu ayırma düğmesine basın ve çöp kutusunu ayırın.

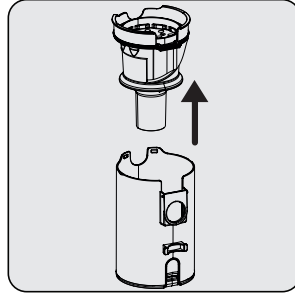


Çöp kutusu kapağı ayırma düğmesine basın ve çöp kutusunu boşaltın.

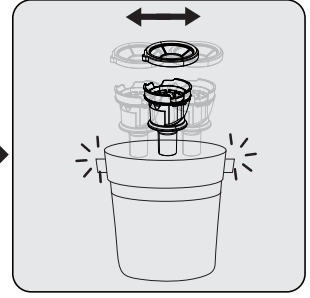
5 Temizlik ve bakım



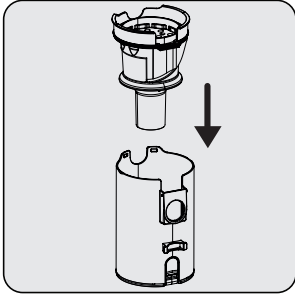
Detaylı bir filtre temizliği için ön filtre parçasını yukarı doğru çekerek çıkarın.



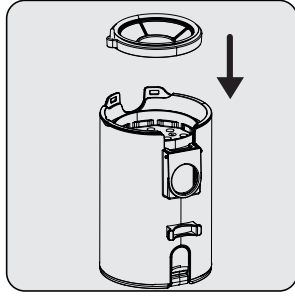
Gözenekli filtre parçasını yukarı doğru çekin.



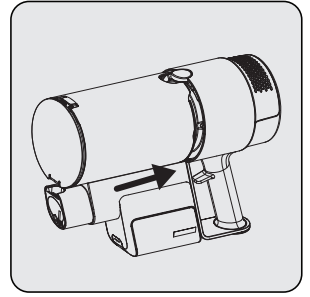
Gözenekli filtreyi ve ön filtreyi sallayarak temizleyin ve tozlardan arındırın.



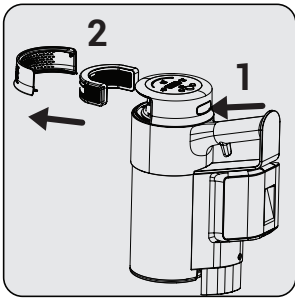
Gözenekli filtreyi çöp kutusuna takın.



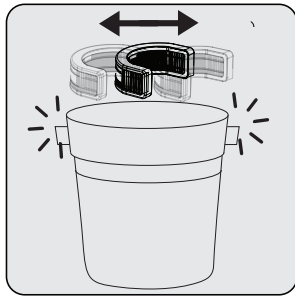
Ön filtreyi gözenekli filtreye takın.



Öncelikle toz haznesini yatay olarak yerine yerleştirin ve ardından çöp kovasını alttan iterek kilitleyin.



EPA E12 Filtreyi temizlemek için düğmeye (1) basın ve filtre parçasını çıkarın.



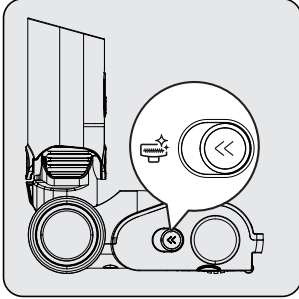
EPA E12 filtreyi sallayarak temizleyin ve tozlardan arındırın.

5 Temizlik ve bakım

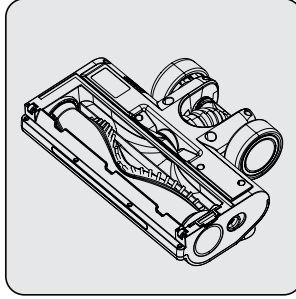
5.2 Fırçanın temizlenmesi



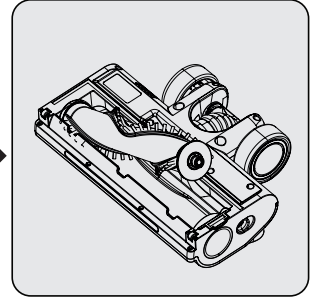
UYARI: Turbo fırçayı ve ana makarayı yıkamayın.



Makara ayırma düğmesini sol tarafa itin.



Makarayı sert bir yüzeye hafifçe vurarak veya bir fırçayla temizleyerek tozdan arındırın. Takılan/dolaşan saç vb. nesnelere keserek temizleyin.



Makarayı iterek yerine oturtun.

5.3 Saklama

- Cihazı uzun süre kullanmayı düşünmüyorsanız dikkatli bir şekilde saklayın.
- Cihazı fişten çıkarınız.
- Cihazın çocukların erişemeyeceği bir yerde saklandığından emin olun.
- Bataryayı iletken olmayan bir malzemenin üstünde saklayın ve bataryanın metal malzemelere doğrudan temas etmesine izin vermeyin. Aksi takdirde batarya hasar görecektir.
- Ürün uzun bir süre kullanılmayacak ise; şarjı en az yarıya kadar dolu olacak şekilde saklayınız. Bataryayı tamamen şarj veya deşarj etmeyin. Ürün en az 3 ayda bir şarj edilmelidir.

5.4 Taşıma ve nakliye

- Taşıma ve nakliye esnasında cihazı orijinal ambalajıyla taşıyın. Cihazın ambalajı cihazı fiziksel hasarlara karşı korur.
- Cihazın ya da ambalajının üzerine ağır nesnelere koymayın. Aksi takdirde cihaz hasar görebilir.
- Cihaz düşürülürse çalışmayabilir veya cihazda kalıcı hasarlar oluşabilir.

Hizmet talebinin değerlendirilmesi

1

Müşteri Başvurusu



Web sitesi



0850 210 0 888
Çağrı merkezi



Yetkili Servis



musteri.hizmetleri
@beko.com.tr



Yetkili Satıcı



Faks
0216 423 2353

2

Başvuru kaydı

Başvuru Konusu
Müşteri Adı, Soyadı
Müşteri Telefonu
Müşteri Adresi

3

Hizmet talebinin alınması

- Hizmet talebi analizi
- Hizmet hakkında müşterinin bilgilendirilmesi (Keşif,nakiye,montaj,bilgi,onarım,değişim vb.)
- Hizmet hakkında gerekli işlemin gerçekleştirilmesi

4

Müşteri memnuniyetinin alınması

Memnun

Memnun
değil

5

Başvuru kaydının kapatılıp, bilgilerin saklanması

Müşteri Memnuniyeti Politikası

- Müşterilerimizin istek ve önerilerini her kanaldan karşılamaktan mutluluk duyarız.

Kanallarımız:

* **Çağrı Merkezimiz: 0850 210 0 888**

(Sabit telefonlardan veya cep telefonlarından alan kodu çevirmeden arayın*)

* **Diğer Numaramız: 0216 585 8 888**

- Çağrı Merkezimiz haftanın 7 günü 24 saat hizmet vermektedir.

- Çağrı Merkezimiz ile yaptığınız görüşmeler iletişim hizmeti aldığınız operatör firma tarafından sizin için tanımlanan tarifeye göre ücretlendirilir.

- Sabit veya cep telefonlarınızdan alan kodu tuşlamadan çağrı merkezi numaramızı arayarak ürününüz ile ilgili arzu ettiğiniz hizmeti talep edebilirsiniz.

* **Whatsapp Numaramız: 0544 444 0 888**

* **Faks Numaramız: 0216-423-2353**

* **Web Adresimiz:**

- www.beko.com.tr

* **e-posta Adresimiz:**

- musteri.hizmetleri@beko.com

* **Sosyal Medya Hesaplarımız:**

- <https://www.instagram.com/bekoturkiye/>

- https://twitter.com/beko_tr

- <https://www.facebook.com/bekoturkiye/>

- <https://www.youtube.com/user/BekoChannel>

* **Posta Adresimiz:**

- Arçelik A.Ş. Karaağaç Caddesi No:2-6,
34445, Sütlüce / İSTANBUL

* **Bayilerimiz,**

- <https://www.beko.com.tr/yetkili-saticilar>

* **Yetkili Servislerimiz,**

- <https://www.beko.com.tr/yetkili-servis>

- Tüm yetkili servis istasyonu bilgilerimiz, Ticaret Bakanlığı tarafından oluşturulan "Servis Bilgi Sistemi"nde (www.servis.gov.tr) yer almaktadır.
- Yedek parça malzemeleri yetkili servislerimizden temin edilebilir.

- Online servis randevusu almak için,

- <http://digital.arcelik.com.tr>

- Müşterilerimizden iletilen istek ve önerilerin Beko'ya ulaştığı bilgisini, müşteri profili ayırımı yapılmaksızın kendilerine 24 saat içinde veriz.
- Müşteri Hizmetleri sürecimiz:
Müşterilerimizin istek ve önerilerini;
 - * **İzlenebilir, raporlanabilir, şeffaf ve güvenli tek bir bilgi havuzunda toplarız.**
 - * **Yasal düzenlemelere uygun, objektif, adil ve gizlilik içinde ele alır ve değerlendiririz.**
 - * **Bu geri bildirimleri süreçlerimizin daha mükemmel hale getirilmesinde kullanırız.**
- Beko olarak, mükemmel müşteri deneyimini yaşatmayı ana ilke olarak kabul eder, müşteri odaklı bir yaklaşım benimseriz.
- Bütün süreçlerimizi yönetim sistemi ile entegre ederek birbirini kontrol eden bir yapı geliştirilmesini sağlarız.
Yönetim hedeflerini de bu sistem üzerinden besleriz.

Aşağıdaki önerilere uyanızı rica ederiz.

- Ürününüzü aldığınızda Garanti belgesini Yetkili Satıcınıza onaylattırınız.
- Ürününüzü kullanma kılavuzu esaslarına göre kullanınız.
- Ürününüz ile ilgili hizmet talebiniz olduğunda yukarıdaki telefon numaralarından Çağrı Merkezimize başvurunuz.
- Hizmet için gelen teknisyene "teknisyen kimlik kartı"nı sorunuz.
- İşiniz bittiğinde Yetkili servis teknisyeninden "Hizmet Fişi" istemeyi unutmayınız. alacağınız "Hizmet Fişi", ilerde ürününüzde meydana gelebilecek herhangi bir sorunda size yarar sağlayacaktır.
- Ürünün kullanım ömrü: 10 yıldır. (Ürünün fonksiyonunu yerine getirebilmesi için gerekli yedek parça bulundurma süresi)

Bu kılavuzu okumadan ürününüzü çalıştırmayınız.

Ürününüz ile ilgili garanti şartları, kullanımı ve sorun giderme yöntemleri kılavuzda yer almaktadır.

Uygun Kullanım ve Garanti ile İlgili Dikkat Edilmesi Gereken Hususlar;

Aşağıda belirtilen sorunların giderilmesi ücret karşılığında yapılır. Bu durumlar için garanti şartları uygulanmaz;

- 1) Kullanım hatalarından kaynaklanan hasar ve arızalar,
 - 2) Malın tüketiciye tesliminden sonraki yükleme, boşaltma, taşıma vb. sırasında oluşan hasar ve arızalar,
 - 3) Malın kullanıldığı yerin elektrik (priz, gerilim, topraklama vb.), su (su basıncı, musluk vb.), doğalgaz, telefon, internet vb. şebekesi ve/veya altyapısı (gider, zemin, ortam vb.) kaynaklı meydana gelen hasar ve arızalar,
 - 4) Doğa olayları ve yangın, su baskını vb. kaynaklı meydana gelen hasar ve arızalar,
 - 5) Malın tanıtma ve kullanma kılavuzlarında yer alan hususlara aykırı kullanılmasından kaynaklanan hasar ve arızalar,
 - 6) Malın, 6502 sayılı Tüketicinin Korunması Hakkındaki Kanununda tarif edilen şekli ile ticari veya mesleki amaçlarla kullanımı durumunda ortaya çıkan hasar ve arızalar,
 - 7) Mala yetkisiz kişiler tarafından bakım, onarım veya başka bir nedenle müdahale edilmesi
- Durumlarında mala verilmiş garanti sona erecektir.
Garanti uygulaması sırasında değiştirilen malın garanti süresi, satın alınan malın kalan garanti süresi ile sınırlıdır.

Ürününüz Arçelik A.Ş adına Pensia Industries Sdn. Bhd. (133300-X) 1165, Lorong Perindustrian Bukit Minyak 16, Taman Perindustrian Bukit Minyak, 14100 Simpang Ampat, Penang, Malaysia 6045070393 tarafından üretilmiştir.

Türkiye için Üretici veya İthalatçı: Arçelik A.Ş. Karaağaç Cad. No:2-6, 34445 Sütlüce, İstanbul, Türkiye

Avrupa için Üretici veya İthalatçı: Beko Germany GmbH, Rahmannstraße 3, 65760, Eschborn

Menşei: Malezya

GARANTİ ŞARTLARI

- 1) Garanti süresi, malın teslim tarihinden itibaren başlar ve 2 yıldır.
- 2) Malın tanıtma ve kullanma kılavuzunda gösterildiği şekilde kullanılması ve Arçelik A.Ş.'nin yetkili kıldığı servis çalışanları dışındaki şahıslar tarafından bakım, onarım veya başka bir nedenle müdahale edilmemiş olması şartıyla, malın bütün parçaları dahil olmak üzere tamamını; malzeme, işçilik ve üretim hatalarına karşı malın teslim tarihinden itibaren yukarıda belirtilen süre kadar garanti eder.
- 3) Malın ayıplı olduğunun anlaşılması durumunda tüketici, 6502 sayılı Tüketicinin Korunması Hakkında Kanunun 11 inci maddesinde yer alan;
a- Sözleşmeden dönme, c- Ücretsiz onarılmasını isteme,
b- Satış bedelinden indirim isteme, ç- Satılanın ayıpsız bir misli ile değiştirilmesini isteme,
haklarından birini kullanabilir.
- 4) Tüketicinin bu haklardan ücretsiz onarım hakkını seçmesi durumunda satıcı; işçilik masrafı, değiştirilen parça bedeli ya da başka herhangi bir ad altında hiçbir ücret talep etmeksizin malın onarımını yapmak veya yaptırmakla yükümlüdür. Tüketici ücretsiz onarım hakkını üretici veya ithalatçıya karşı da kullanabilir. Satıcı, üretici ve ithalatçı tüketici bu hakkını kullanmasından müstesilen sorumludur.
- 5) Tüketicinin, ücretsiz onarım hakkını kullanması halinde malın;
- Garanti süresi içinde tekrar arızalanması,
- Tamiri için gereken azami sürenin aşılması,
- Tamirinin mümkün olmadığının, yetkili servis istasyonu, satıcı, üretici yada ithalatçı tarafından bir raporla belirlenmesi durumlarında;
tüketici malın bedel iadesini, ayıp oranında bedel indirimini veya imkân varsa malın ayıpsız misli ile değiştirilmesini satıcıdan talep edebilir.
Satıcı, tüketicinin talebinin reddedemez. Bu talebin yerine getirilmemesi durumunda satıcı, üretici ile ithalatçı müstesilen sorumludur.
- 6) İlgili mevzuatlarda belirlenen kullanım ömrü süresince kullanım azami tamir süresi 20 iş gününü, geçemez. Bu süre, garanti süresi içerisinde mala ilişkin arızanın yetkili servis istasyonuna veya satıcıya bildirim tarihi, garanti süresi dışında ise malın yetkili servis istasyonuna teslim tarihinden itibaren başlar. Garanti kapsamı içerisindeki malın arızasının 10 iş günü içerisinde giderilememesi halinde, üretici veya ithalatçı; malın tamiri tamamlanıncaya kadar, benzer özelliklere sahip başka bir malı tüketicinin kullanımına tahsis etmek zorundadır. Benzer özelliklere sahip başka bir malın tüketici tarafından istenmemesi halinde üretici veya ithalatçılar bu yükümlülükten kurtulur. Malın garanti süresi içerisinde arızalanması durumunda, tamirde geçen süre garanti süresine eklenir.
- 7) Malın kullanma kılavuzunda yer alan hususlara aykırı kullanılmasından kaynaklanan hasar ve arızalar garanti kapsamı dışındadır.
- 8) Tüketici, garantiden doğan haklarının kullanılması ile ilgili olarak çıkabilecek uyuşmazlıklarda yerleşim yerinin bulunduğu veya tüketici işleminin yapıldığı yerdeki Tüketici Hakem Heyetine veya Tüketici Mahkemesine başvurabilir.
- 9) Satıcı tarafından bu Garanti Belgesinin verilmemesi durumunda, tüketici Ticaret Bakanlığı Tüketicinin Korunması ve Piyasa Gözetimi Genel Müdürlüğüne başvurabilir.

Üretici veya İthalatçı Firmasının;

Unvanı: Arçelik A.Ş.
Adresi: Arçelik A.Ş. Karaağaç Caddesi No:2-6,
34445, Sülüçe / İSTANBUL
Telefonu: (0-216) 585 8 888
Faks: (0-216) 423 23 53
web adresi: www.beko.com.tr

Malın

Markası: Beko
Cinsi: Şarjlı Dik Süpürge
Modeli: VRT 86325 VI
Bandrol ve Seri No:
Garanti Süresi: 2 YIL
Azami Tamir Süresi: 20 İş günü

GENEL MÜDÜR

Hakan Bafat

Arçelik A.Ş.

GENEL MÜDÜR YRD.

Adnan

Satıcı Firmasının:

Unvanı:
Adresi:
Telefonu:
Faks:
e-posta:

Fatura Tarih ve Sayısı:
Teslim Tarihi ve Yeri:
Yetkilinin İmzası:
Firmanın Kaşesi:

Bu bölümü, ürünü aldığınız Yetkili Satıcı imzalayacak ve kaşeyecektir.