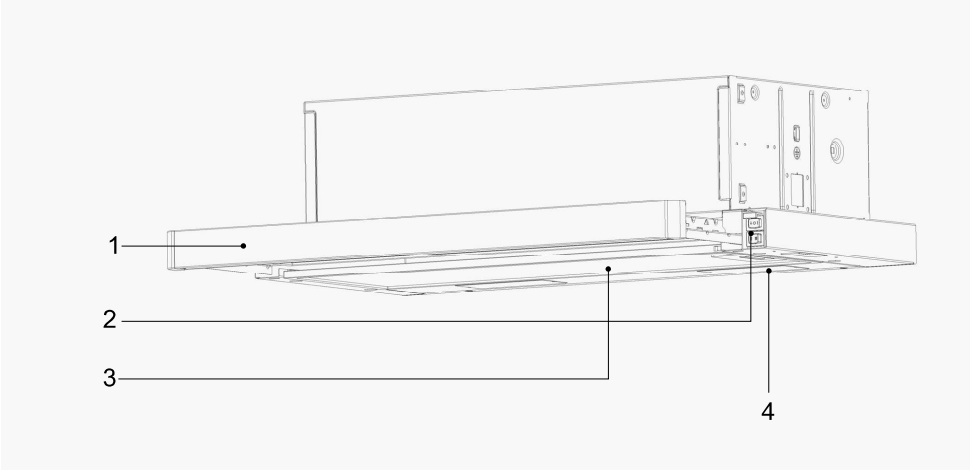


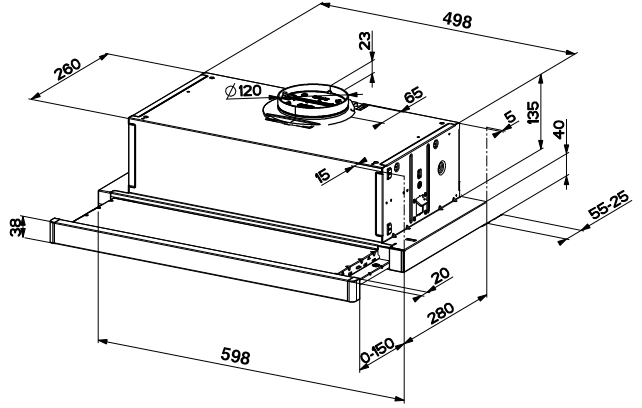
2 Genel bakış

2.1 Genel bakış



Kontrol ve parçalar

1. Sürgü paneli
2. Kontrol paneli
3. Yağ filtresi
4. Aydınlatma



2.2 Teknik bilgiler

Model	P 171 TI - P 171 TB P 171 TS - P 171 TG
Besleme gerilimi & frekansı	220-240V ~ 50 Hz
Lamba gücü	2x4 W
Motor gücü	125 W
Debi – 3. Kademe	300 m ³ /h
Motor yalıtım sınıfı	F Sınıfı
Yalıtım sınıfı	Class II