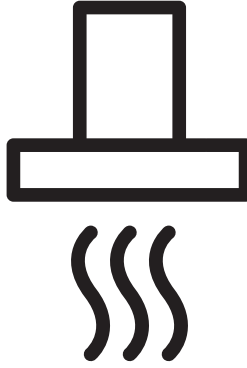


beko

Davlumbaz

Kullanma Kılavuzu



P 38 TI - P 38 TB - P 38 TS - P 38 TG

TR



01M-9209861200-2223-01
01M-9209871200-2223-01
01M-9209881200-2223-01
01M-9209891200-2223-01

Lütfen önce bu kılavuzu okuyun!


Değerli Müşterimiz,


Beko ürününü tercih ettiğiniz için teşekkür ederiz. Yüksek kalite ve teknoloji ile üretilmiş olan ürününüzün size en iyi verimi sunmasını istiyoruz. Bunun için, bu kılavuzun tamamını ve verilen diğer belgeleri ürünü kullanmadan önce dikkatle okuyun ve bir başvuru kaynağı olarak saklayın. Ürünü başka birisine vererseniz, kullanma kılavuzunu da birlikte verin. Kullanma kılavuzunda belirtilen tüm bilgi ve uyarıları dikkate alarak talimatlara uyun.


Bu kullanma kılavuzunun başka modeller için de geçerli olabileceğini unutmayın. Modeller arasındaki farklar kılavuzda açık bir şekilde belirtilmiştir.

Sembollerin anlamları

Bu kullanma kılavuzunun çeşitli kısımlarında aşağıdaki semboller kullanılmıştır:

 Cihazın kullanımıyla ilgili önemli bilgiler ve faydalı tavsiyeler.

 UYARI: Can ve mal güvenliğiyle ilgili tehlikeli durumlar konusunda uyarılar.

 Elektrik çarpması uyarısı.



GERİ DÖNÜŞTÜRÜLMÜŞ &
GERİ DÖNÜŞTÜRÜLEBİLİR
KAĞIT

İÇİNDEKİLER

1 Önemli güvenlik ve çevre talimatları	4
1.1 Güvenlik Talimatları	4
1.2 AEEE Yönetmeliğine Uyum ve Atık Ürünün Elden Çıkarılması.....	7
1.3 Ürünün ambalajı	8
2 Genel bakış	9
2.1 Genel bakış.....	9
2.2 Teknik bilgiler	9
3 Cihazın kullanımı	10
3.1 Cihazın çalıştırılması	10
3.2 Davlumbazın kullanılması	10
3.3 Enerji tasarrufu açısından verimli kullanım	10
3.4 Lamba değişimi.....	10
3.5 Baca bağlantılı kullanım	11
3.6 Baca bağlantısız kullanım	11
4 Temizlik ve bakımı	12
4.1 Yağ filtrelerin temizlenmesi	12
4.2 Karbon filtrelerin değiştirilmesi ...	12
5 Cihazın kurulumu	13
5.1 Davlumbazın konumu	13
5.2 Davlumbazın montajı	13
5.3 Saklama	16
5.4 Taşıma ve nakliye.....	16
6 Arıza giderme	16
7 Tüketici hizmetleri	17

1.1 Güvenlik Talimatları

Önemli Güvenlik Talimatları Dikkatle Okuyun ve Daha Sonra Başvurmak Üzere Saklayın.

Bu bölümde, yangın, elektrik çarpması, yaralanma ya da maddi hasar tehlikelerini önlemeye yardımcı olacak güvenlik talimatları yer almaktadır. Bu talimatlara uyulmaması halinde her türlü garanti geçersiz hale gelir.

- Beko ürünleri geçerli güvenlik standartlarıyla uyumludur. Bu nedenle ürün veya elektrik kablosu hasar görürse, tehlikeleri önlemek için bayi, servis merkezi veya uzman ve yetkili bir servis tarafından onarılmalı ya da değiştirilmelidir. Hatalı veya yetersiz onarım işlemleri, kullanıcı için tehlike ve risk oluşturabilir.
- Bu ürün ticari kullanım için tasarlanmamıştır, evde ve aşağıdakiler gibi uygula-

malarda kullanılmak üzere tasarlanmıştır:

- Dükkanların, ofislerin ve diğer çalışma ortamlarının personel mutfaklarında;
- Çiftlik evlerinde;
- Otel, motel ve diğer konaklama mekânlarında müşteriler tarafından;
- Pansiyon türü mekanlarda.
- Ürünü yalnızca bu kılavuzda açıklanan kullanım amacı doğrultusunda çalıştırın.
- Ürünün yanlış montajı veya kullanımından doğacak olan hasarlardan üretici sorumlu tutulamaz.
- Bu cihaz, güvenli bir şekilde kullanılmasıyla ilgili kendilerine gözetim veya talimat verilmişse ve içermiş olduğu tehlikeler kendileri tarafından anlaşılmışsa 8 yaş ve üzeri çocuklar ve fiziksel, duyuşsal veya zihinsel yetenek eksikliği bu-

1 Önemli güvenlik ve çevre talimatları

- lunmayan veya tecrübe ve bilgi eksikliği olmayan kişiler tarafından kullanılabilir.
- Çocuklar cihazla oynamamalıdır. Temizlik ve kullanıcı bakım işlemleri, başlarında bir büyük olmadığı sürece çocuklar tarafından yapılmamalıdır.
 - Ürününüzün kurulumu tamamlandığında ürününüzün en alt noktası ile ocak üzerindeki pişirme kaplarının konduğu yüzey arasında en az 65 cm mesafe olmalıdır.
 - Gazlı ocağın montaj talimatları, yukarıda belirtilenden daha fazla bir mesafe olması gerektiğini belirtiyorsa, bu göz önünde bulundurulmalıdır.
 - Şebeke güç kaynağınızın, ürün etiketinde belirtilen bilgilere uygun olduğundan emin olun.
 - Elektrik kablosu veya ürün hasarlıysa ürünü asla kullanmayın.
 - Elektrik kablosunun hasar görmesini önlemek için sıkışmasını, kıvrılmasını veya keskin kenarlara sürtünmesini engelleyin. Elektrik kablosunu sıcak yüzeylerden ve çıplak alevden uzak tutun.
 - Ürünü yalnızca topraklı bir prizle kullanın.
- UYARI:** Ürünün montajı yapılmadan fişi prize takmayın.
- Ürünü, elektrik fişine her zaman ulaşılabilir şekilde yerleştirin.
 - Ürününüzün lambaları uzun süre çalıştığında dokunmayınız. Lambalar sıcak olacağından elinizi yakabilir.
 - Çıkış havasının boşaltılması ile ilgili yetkili makamların kural yönergelerine uyunuz.(Bu uyarı bacasız kullanımlar için geçerli değildir.)
 - Ocakların üzerine tencere, tava vb. koyduktan sonra ürününüzü çalıştırınız.

- Aksi halde yüksek ısı ürününüzün bazı parçalarının deforme olmasına sebep olabilir.
- Ocakların üzerinde tencere, tava vb. almadan önce ocağı kapatınız.
 - Ocak üzerinde kızgın yağ bırakmayınız. İçinde kızgın yağ bulunan kaplar kendiliğinden tutuşmaya sebep olabilir.
 - Kızartma cinsi vb. yemekler yaparken yağlar alev alabilir perde ve örtülerinize dikkat ediniz
 - Yağ filtrelerini ayda bir kez yıkayınız. Karbon filtrelerini 3 ayda bir değiştiriniz.
 - Temizlik periyodik zamanlara uygun yapılmaz ise ürününüz yangın riski oluşturabilir.
 - Filtre yerine aleve dayanıksız filtreleme malzemeleri kullanmayınız.
 - Yalnızca orijinal parçaları veya üretici tarafından önerilen parçaları kullanın.
 - Ürününüzü filtresiz çalıştırmayınız, ürün çalışır durumdayken filtreleri çıkartmayınız.
 - Herhangi bir alevlenme başlaması halinde, ürününüzün ve pişirme cihazlarının enerjisini kesiniz. (Cihazın fişini prizden çekiniz veya ana şarteli kapatınız).
 - Bir alevlenme başlaması halinde, alevin üstünü kapatınız. Söndürmek için asla su kullanmayınız.
 - Ürünü temizlemeden önce her zaman prizden çekin ve ürün kullanımdayken asla temizlik yapmayın.
 - Elektrikli ocak üstü davlumbaz ve elektrikten başka enerji ile beslenen cihazlar aynı anda çalışırken odadaki negatif basınç 4 Pa (4 X 10 bar)'ı aşmamalıdır.
 - Ürününüzün kullanılacağı ortamda akaryakıt veya gaz halindeki yakıtlarla çalışan, örneğin kat kaloriferi

1 Önemli güvenlik ve çevre talimatları

gibi, bu cihazın egzostu bulunduğu hacimden tam anlamıyla yalıtılmış veya cihaz hermetik tip olmalıdır.

- Ürünüze baca bağlantısı yaptığınızda 150 mm veya 120 mm çaplı borular kullanınız. Yapılan boru bağlantısı mümkün olduğu kadar kısa ve az dirsekli olmalıdır.

Boğulma tehlikesi! Tüm ambalaj malzemelerini çocuklardan uzak tutun.

DİKKAT: Pişirme cihazları ile çalıştırıldığında erişilebilir bölümler sıcak olabilir.

- Ürününüzün çıkışı başka dumanların bulunduğu hava kanallarına bağlanmamalıdır.
- Elektrikli ocak üstü davlumbaz, gaz veya diğer yakıtları kullanan cihazlarla aynı anda kullanıldığında, odanın havalandırması yeterli olmalıdır. Bu uyarı bacasız kullanımlar (karbon filtreli kullanımlar) için geçerli değildir.

- Cihaz üzerine konulmuş cisimler düşebilir. Cihazın üzerine herhangi bir cisim koymayınız.

- Ürününüzün altında yemekleri alevlendirmek kesinlikle yasaktır.

UYARI: Davlumbazı monte etmeden önce, koruyucu filmleri çıkartın.

- Ürününüz çalışır haldeyken, altında çıplak alev bırakmayınız.
- Derin yağda yapılan kızartma işlemleri gözetim altında yapılmalıdır, yüksek sıcaklığa ulaşan yağ alev alabilir.

1.2 AEEE Yönetmeliğine Uyum ve Atık Ürünün Elden Çıkarılması

Bu ürün T.C. Çevre ve Şehircilik Bakanlığı tarafından yayımlanan "Atık elektrikli ve Elektronik eşyaların Kontrolü Yönetmeliği"nde belirtilen zararlı ve yasaklı maddeleri içermez.



AEEE Yönetmeliğine uygundur. Bu ürün, geri dönüşümlü ve tekrar kullanılabilir nitelikteki yüksek kaliteli parça ve malzemelerden üretilmiştir. Bu nedenle, ürünü, hizmet ömrünün sonunda evsel veya diğer atıklarla birlikte

atmayın. Elektrikli ve elektronik cihazların geri dönüşümü için bir toplama noktasına götürün. Bu toplama noktalarını bölgenizdeki yerel yönetime sorun.

Kullanılmış ürünleri geri kazanıma vererek Çevrenin ve doğal kaynakların korunmasına yardımcı olun.

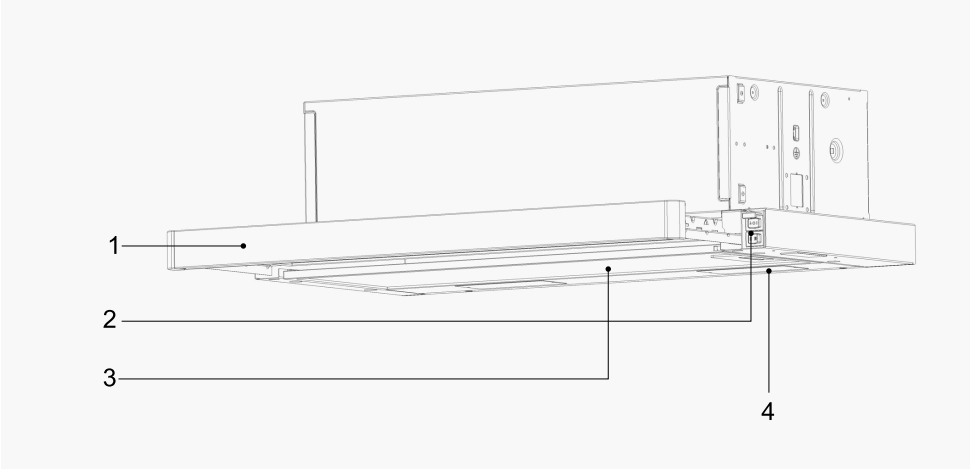
1.3 Ürünün ambalajı



Ürününüzde kullanılan ambalajlar geri dönüşümü mümkün ambalajlardır. Ürününüzün ambalajlarının çevresel açıdan geri dönüşüm sürecine katılmasını sağlamanız için yerel resmi makamların kurallarına uygun olarak ambalajların ayrı atılmasını sağlayınız.

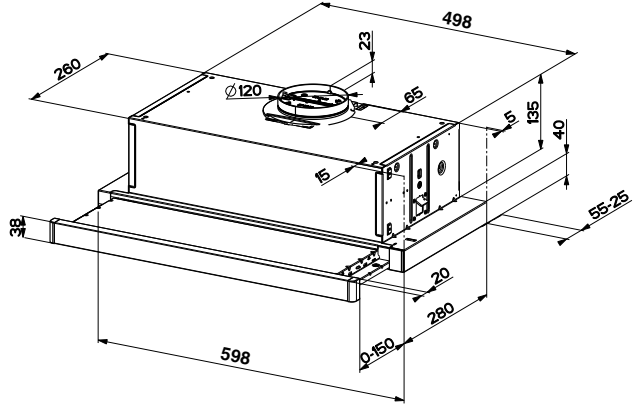
2 Genel bakış

2.1 Genel bakış



Kontrol ve parçalar

1. Sürgü paneli
2. Kontrol paneli
3. Yağ filtresi
4. Aydınlatma



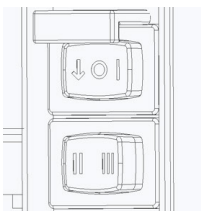
2.2 Teknik bilgiler

Model	P 38 TI - P 38 TB P 38 TS - P 38 TG
Besleme gerilimi & frekansı	220-240V ~ 50 Hz
Lamba gücü	2x4 W
Motor gücü	115 W
Debi – 3. Kademe	300 m ³ /h
Motor yalıtım sınıfı	F Sınıfı
Yalıtım sınıfı	Class II

3 Cihazın kullanımı

3.1 Cihazın çalıştırılması

Kontrol paneli



↓	2. ve 3. hız kademesini aktif eder.
I	1. hız kademesinde çalıştırmak için butona "I" basınız.
○	"○" konumuna getirdiğinizde cihazı kapanır. Aynı zamanda sürgü paneli kapatıldığında da cihaz kapanır.
II	2. hız kademesinde çalıştırmak için butona "II" basınız.
III	3. hız kademesinde çalıştırmak için butona "III" basınız.

3.2 Davlumbazın kullanılması

- Cihazda çeşitli hızlara sahip bir motor bulunmaktadır.
- İyi bir performans için normal koşullarda düşük hızların, güçlü koku ve buhar yoğunlaşması halinde yüksek hızların kullanılmasını öneririz.
- Sürgü panelini çekip cihazı istediğiniz hız ayar düğmesinden birine basarak çalıştırabilirsiniz. (I, II, III)
- Sürgü paneli açıldığında lamba yanar, sürgü kapandığında lamba söner.

3.3 Enerji tasarrufu açısından verimli kullanım

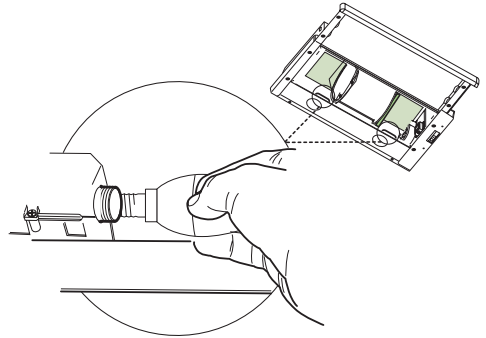
- Cihazı kullanırken gereksiz enerji tüketimini önlemek için koku ve buhar yoğunluğuna göre hız kademelerini ayarlayın.
- Normal koşullarda düşük hızlar (I-II) güçlü koku ve buhar yoğunlaşması du-

rumunda yüksek hız (III) kullanın.


- Cihazda ki lambalar pişirme alanını aydınlatmanız için konulmuştur.
- Ortamın/mutfağın aydınlatılmasında kullanılması gereksiz enerji tüketimi ve yetersiz aydınlatmaya sebep olacaktır.
- Cihazınızın daha az enerji tüketmesi için düşük hız kademesinde çalıştırın.
- Cihazınıza yeterli hava girişi sağladığınızda cihazınız daha verimli çalışacağından enerji tüketimini azalacaktır.
- Yoğun buharın oluşacağını bildiğiniz durumlarda, cihazınızı yoğun emiş gücü kademesine buhar oluşmadan getirin. Cihazınıza yeterli hava girişi gireceğinden dolayı cihazınızı daha kısa süre kullanarak enerji tüketimini azaltırsınız.
- Çıkan buharı azaltmak için pişirme kaplarının kapağını kapalı tutun.
- Cihazınıza ve aydınlatmasına ihtiyaç duymadığınızda cihazınızı kapatın.

3.4 Lamba değişimi

Alüminyum yağ filtresini yerinden çıkartınız. Hatalı ampulü yerinden sökerek aynı değerdeki yeni bir ampul ile değiştiriniz.



3 Cihazın kullanımı

Ampul	
Ampul gücü	4 W
Duy/Soket	E14
Ampul voltajı	220 - 240 V
Boyut	35x100 mm
ILCOS kodu	DRBB/F-4-220-240-E14-35/100
Işık gücü	400 ml
Benzer renk sıcaklığı	3000 K

Bu ürün, enerji verimliliği sınıfı "F" olan bir ışık kaynağı içerir.

- Bu üründe mum tipi led lamba kullanılmaktadır.
- Lamba değişimi yapılırken max. 4 W lamba kullanılmalıdır.

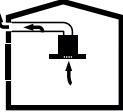


- Ampulleri değiştirmeden önce davlumbazın güç beslemesini kesin.
- Ampuller sıcakken onlara dokunmayın.
- Değiştirilen ampule doğrudan ellerinizle dokunmaya dikkat edin.



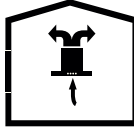
Lambaları yetkili servislerden temin edebilirsiniz.

3.5 Baca bağlantılı kullanım

-  Buharlar, cihaz üzerindeki bağlantı kafasına tespit edilmiş baca borusu vasıtasıyla dışarı atılır.
- Baca borusunun çapı bağlantı halkasına eşit olmalıdır. Yatay düzenlemelerde havanın odadan dışarı kolayca çıkması için borunun yukarıya doğru

hafif eğimli (yaklaşık 10°) olması gerekmektedir.

3.6 Baca bağlantısız kullanım

-  Hava karbon filtreden süzülür ve tekrar odaya geri gönderilir. Karbon filtre evde baca olmamasının imkansız olduğu hallerde kullanılır.
- Baca bağlantısız kullanımda baca adaptörü içerisindeki klepeleri çıkarın.
- Yağ filtresini sökün. Karbon filtreyi monte etmek için karbon filtreyi fan gövdesinin her iki yanında bulunan plastik parçaya merkezleyerek tırnaklara oturturun. sağa ya da sola doğru çevirerek sıkıştırın.
- Yağ filtresini tekrar takın.

4 Temizlik ve bakımı

Cihaz düzenli olarak temizlenmeli ve bakım işlemleri yapılmalıdır. Cihazın temiz bir durumda tutulmaması, cihazın hizmet ömrünü olumsuz etkileyecektir. Temizlik ve bakım için kılavuzda verilen talimatlara uyun.



Temizlik ve bakım işlemi yapılmadan önce, cihazın fişini prizden çekin, veya şalteri kapatın.

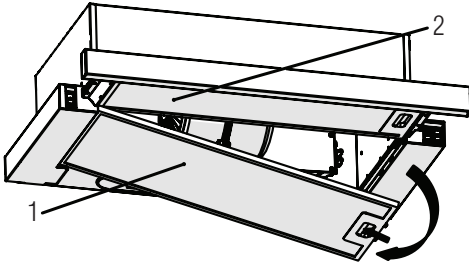


Cihazın temizlenmesi ve filtrelerin değiştirilmesi ile ilgili hükümlere uyulmaması yangın riskine neden olabilir. Bu nedenle burada verilen yönergelere uyulması önerilir. Üretici, uygunsuz kullanımdan kaynaklanan motor hasarlarından veya yangınlardan sorumlu değildir.

Sadece nötr sıvı deterjanla nemlendirilmiş bir bez kullanarak temizleyin. Aşındırıcı ürünler ve alkol kullanmayın.

4.1 Yağ filtrelerinin temizlenmesi

Yağ filtreleri, havadaki yağ parçacıklarını tutmaya yarar. Yağ filtreleri yıkandığında renk değişimi gözlenebilir bu durum normaldir yağ filtrelerinizi değiştirmeniz gerekmez.



1. Dış yağ filtresi

2. İç yağ filtresi

- Ön panelden tutaran sürgü sacını dışarı çekiniz. İlk önce dış filtreyi, sonrasında iç filtreyi çıkarınız.
- Yağ filtre kilidini ileri itin.
- Sonra aşağı doğru hafifçe indirip öne çekin. Aksi halde filtreyi eğebilirsiniz. Filtreleri sıvı deterjanlı suda yıkayıp durulayın ve yağ filtrelerini yukarıdaki adımları tersine uygulayarak yuvasına tekrar takın. Bu filtre havadaki yağ parçacıklarını tutmaya yarar.



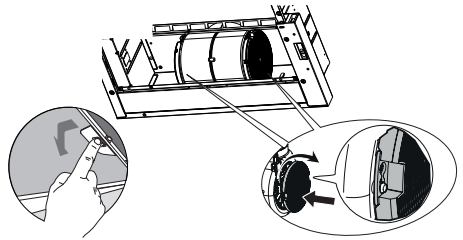
Yağ filtrelerinizi bulaşık makinesinde de yıkayabilirsiniz.



DİKKAT: Filtrenizi normal kullanımda ayda bir kez temizleyin.

4.2 Karbon filtrelerinin değiştirilmesi

Koku giderici filtrelerin içinde kömür (Aktif karbon) bulunmaktadır. Karbon filtre kullanılsın ya da kullanılmasin her durumda yağ filtreleri üründe takılı olmalıdır.



- Yağ filtrelerini sökün.
- Karbon filtresi çıkarmak için, karbon filtresi saat yönünün tersine çevirerek yerinden çıkarın.
- Yeni karbon filtresi takın.
- Yağ filtrelerini takın.

4 Temizlik ve bakımı



DİKKAT

- Karbon filtre asla yıkanmamalıdır.
- Karbon filtrelerini 3 ayda bir değiştiriniz.
- Karbon filtreyi yetkili servislerden temin edebilirsiniz

5 Cihazın kurulumu



UYARI: Kurulumu başlamadan önce, Kullanma Kılavuzundaki güvenlik bilgisini okuyun.

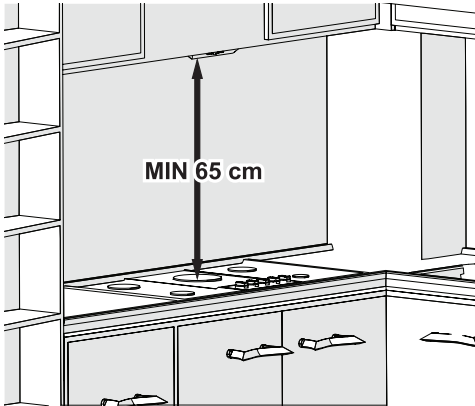


UYARI: İşbu talimatlara uygun vida ve sabitleyicilerle monte edilmemesi, elektrik şokla sonuçlanabilir.

Davlumbazın montajı için size en yakın Yetkili Servis'i'ne başvurun.

Davlumbazın yerinin ve elektrik tesisatının hazırlanması müşteriye aittir.

5.1 Davlumbazın konumu



- Davlumbazın montajı yapılmadan önce ocak ile arasındaki mesafeye dikkat edilmelidir. Bu mesafe 65 cm olmalıdır.
- Gazlı ocaklarda ızgara yüzeyinden, elektrikli ocaklarda cam yüzey üzerinden ölçü alınmalıdır.

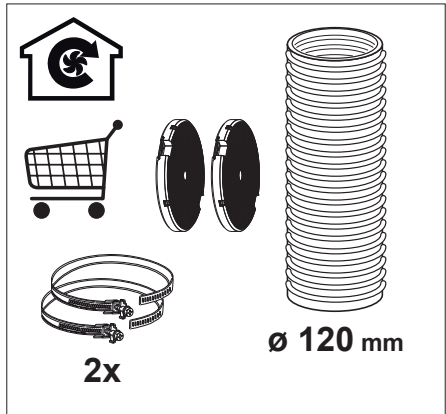
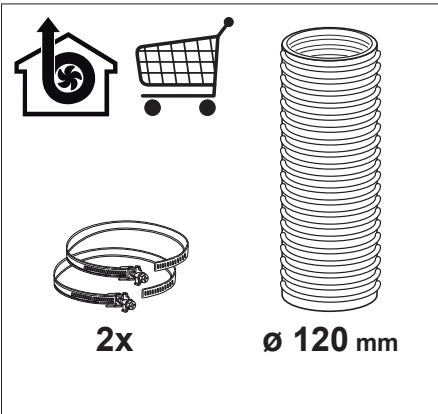
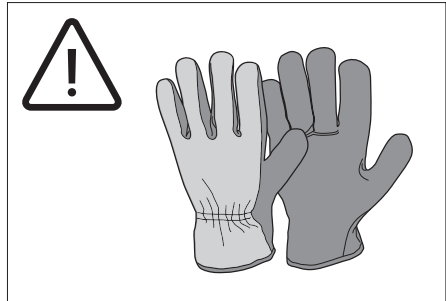
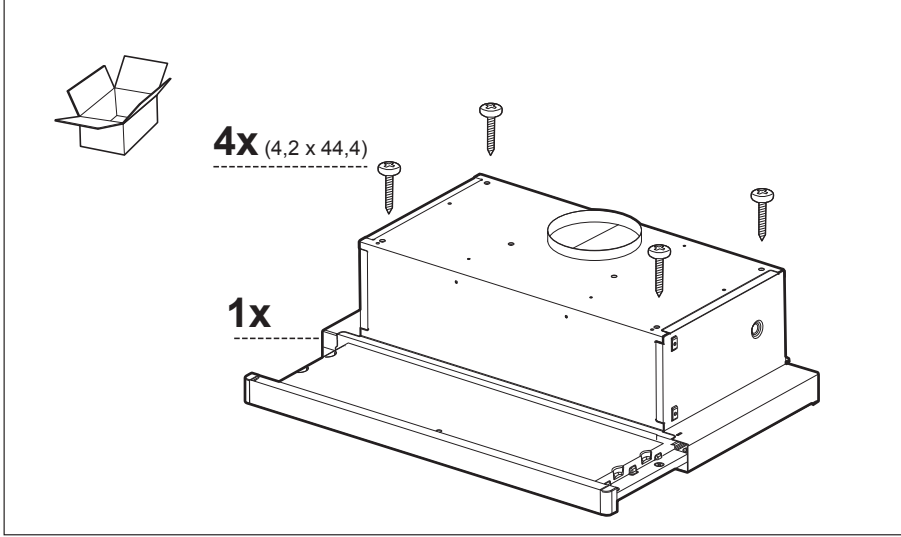
5.2 Davlumbazın montajı



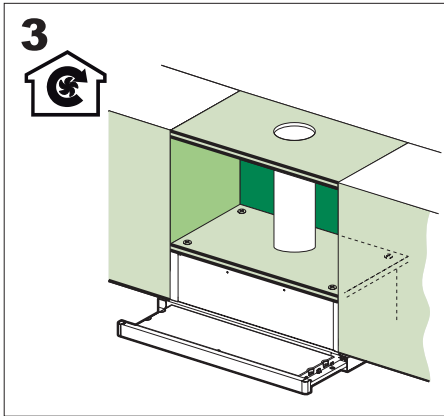
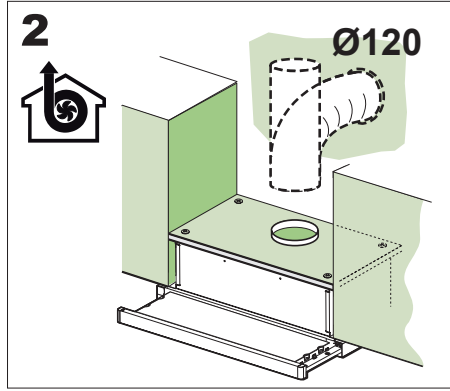
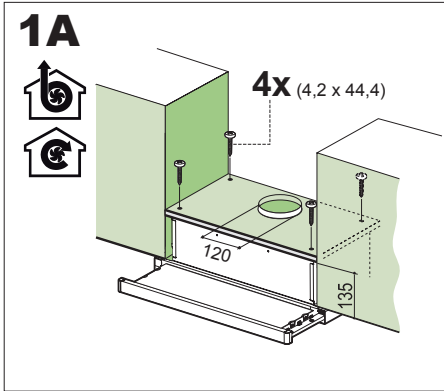
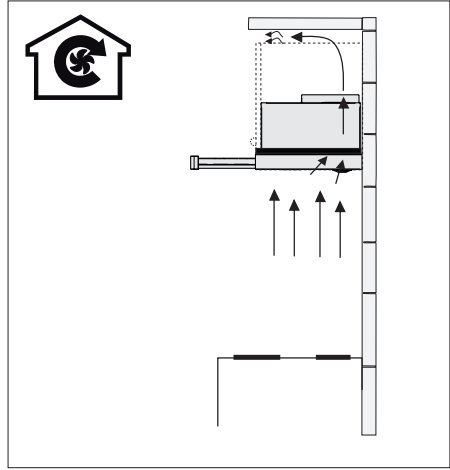
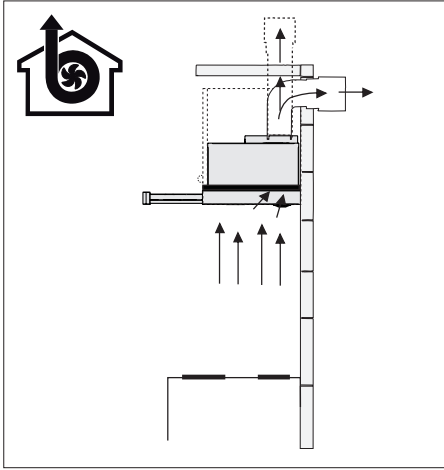
DİKKAT: Delme ve kesme işlemlerini yaparken koruyucu eldiven ve gözlük kullanınız.

- Duvar düz, dik konumda ve yeterli taşıma gücüne sahip olmalıdır.
- Matkap deliklerinin derinliği, civata uzunluğuna uygun olmalıdır.
- Ekte ki civatalar ve dubeller, tuğladan yapılmış duvarlar için kullanıma uygundur. Başka konstrüksiyonlar için (örn. alçı, plaka, gözenekli beton) uygun sabitleme dubelleri ve civataları kullanınız.

5 Cihazın kurulumu



5 Cihazın kurulumu



5 Cihazın kurulumu

5.3 Saklama

- Cihazı uzun süre kullanmayı düşünmüyorsanız lütfen dikkatli bir şekilde saklayın.
- Cihazı kaldırmadan önce fişini çekin ve tamamen soğumasını bekleyin.
- Cihazı ve aksesuarlarını orijinal ambalajlarında saklayın.
- Serin ve kuru bir yerde saklayın.
- Cihazı her zaman çocukların ulaşamayacağı bir yerde muhafaza edin.

5.4 Taşıma ve nakliye

- Taşıma ve nakliye sırasında cihazı orijinal ambalajında taşıyın. Ambalaj, cihazı fiziksel hasarlara karşı korur.
- Cihazın veya ambalajın üzerine ağır yükler koymayın. Cihaz hasar görebilir.
- Cihazın düşürülmesi arızalanmaya veya kalıcı hasara neden olur.

6 Arıza giderme

Arıza Giderme	Nedeni	Yardım
Ürün çalışmıyor.	Sigortalarınızı kontrol edin.	Sigorta atmış olabilir, kontrol ederek yeniden açın.
Ürün çalışmıyor.	Elektrik bağlantısını kontrol edin.	Şebeke gerilimi 220-240 V arasında olmalıdır.
Ürün çalışmıyor.	Elektrik bağlantısını kontrol edin.	Mutfağınızdaki diğer ürünlerin çalışıp çalışmadığını kontrol edin.
Aydınlatma lambası yanmıyor.	Elektrik bağlantısını kontrol edin.	Şebeke gerilimi 220-240 V arasında olmalıdır.
Aydınlatma lambası yanmıyor.	Lamba anahtarını kontrol edin.	Lamba anahtarı "açık" konumda olmalıdır.
Aydınlatma lambası yanmıyor.	Lambaları kontrol edin.	Ürünün lambaları yanmalıdır.
Ürün hava girişi yetersiz çalışıyor.	Filtreyi kontrol edin.	Yağ filtresi normal şartlar altında ayda en az bir kez temizlenmelidir.
Ürün hava girişi yetersiz çalışıyor.	Hava tahliye bacasını kontrol edin.	Hava tahliye bacası "açık" konumda olmalıdır.
Ürün hava girişi yetersiz çalışıyor.	Karbon filtreyi kontrol edin.	Karbon filtreli ürünlerin filtresi normal olarak 3 ayda bir değiştirilmelidir.

7 Tüketici hizmetleri

Müşteri Hizmetleri

Müşteri Memnuniyeti Politikası

- Müşterilerimizin istek ve önerilerini her kanaldan karşılamaktan mutluluk duyarız.

Kanallarımız:

* Çağrı Merkezimiz: 0850 210 0 888

(Sabit telefonlardan veya cep telefonlarından alan kodu çevirmeden arayın*)

* Diğer Numaramız: 0216 585 8 888

- Çağrı Merkezimiz haftanın 7 günü 24 saat hizmet vermektedir.

- Çağrı Merkezimiz ile yaptığınız görüşmeler iletişim hizmeti aldığınız operatör firma tarafından sizin için tanımlanan tarifeye göre ücretlendirilir.

- Sabit veya cep telefonlarınızdan alan kodu tuşlamadan çağrı merkezi numaramızı arayarak ürününüz ile ilgili arzu ettiğiniz hizmet talep edebilirsiniz.

* Whatsapp Numaramız: 0544 444 0 888

* Faks Numaramız: 0216-423-2353

* Web Adresimiz:

- www.beko.com.tr

* e-posta Adresimiz:

- musteri.hizmetleri@beko.com

* Sosyal Medya Hesaplarımız:

- <https://www.instagram.com/bekoturkiye/>

- https://twitter.com/beko_tr

- <https://www.facebook.com/bekoturkiye/>

- <https://www.youtube.com/user/BekoChannel>

* Posta Adresimiz:

- Arçelik A.Ş., Karaağaç Caddesi No:2-6,
34445, Sütüççe / İSTANBUL

* Bayilerimiz,

- <https://www.beko.com.tr/yetkili-saticilar>

* Yetkili Servislerimiz,

- <https://www.beko.com.tr/yetkili-servis>

- Tüm yetkili servis istasyonu bilgilerimiz, Ticaret Bakanlığı tarafından oluşturulan "Servis Bilgi Sistemi"nde (www.servis.gov.tr) yer almaktadır.

- Yedek parça malzemeleri yetkili servislerimizden temin edilebilir.

- Müşterilerimizden iletilen istek ve önerilerin Beko'ya ulaştığı bilgisini, müşteri profili ayırımı yapılmaksızın kendilerine 24 saat içinde veririz.
- Müşteri Hizmetleri sürecimiz:
Müşterilerimizin istek ve önerilerini;
* **İzlenebilir, raporlanabilir, şeffaf ve güvenli tek bir bilgi havuzunda toplarız.**
* **Yasal düzenlemelere uygun, objektif, adil ve gizlilik içinde ele alır ve değerlendiririz.**
* **Bu geri bildirimleri süreçlerimizin daha mükemmel hale getirilmesinde kullanırız.**
- Beko olarak, mükemmel müşteri deneyimini yaşatmayı ana ilke olarak kabul eder, müşteri odaklı bir yaklaşım benimseriz.
- Bütün süreçlerimizi yönetim sistemi ile entegre ederek birbirini kontrol eden bir yapı geliştirilmesini sağlarız.
Yönetim hedeflerini de bu sistem üzerinden besleriz.

Aşağıdaki önerilere uymanızı rica ederiz.

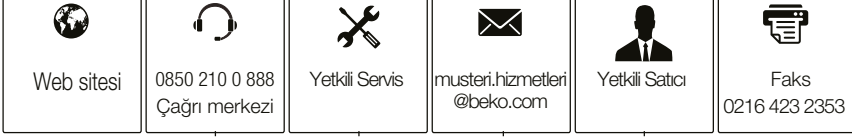
- Ürününüzü aldığınızda Garanti belgesini Yetkili Satıcınıza onaylattırınız.
- Ürününüzü kullanma kılavuzu esaslarına göre kullanınız.
- Ürününüz ile ilgili hizmet talebiniz olduğunda yukarıdaki telefon numaralarından Çağrı Merkezimize başvurunuz.
- Hizmet için gelen teknisyene "teknisyen kimlik kartı"nı sorunuz.
- İşiniz bittiğinde Yetkili servis teknisyeninden "Hizmet Fişi" istemeyi unutmayınız. alacağınız "Hizmet Fişi" , ilerde ürününüzde meydana gelebilecek herhangi bir sorunda size yarar sağlayacaktır.
- Ürünün kullanım ömrü: 10 yıldır. (Ürünün fonksiyonunu yerine getirebilmesi için gerekli yedek parça bulundurma süresi)

7 Tüketici hizmetleri

Hizmet talebinin değerlendirilmesi

1

Müşteri Başvurusu



2

Başvuru kaydı

Başvuru Konusu
Müşteri Adı, Soyadı
Müşteri Telefonu
Müşteri Adresi

3

Hizmet talebinin alınması

- Hizmet talebi analizi
- Hizmet hakkında müşterinin bilgilendirilmesi (Keşif,nakliye,montaj,bilgi,onarım,değişim vb.)
- Hizmet hakkında gerekli işlemin gerçekleştirilmesi

4

Müşteri memnuniyetinin alınması



5

Başvuru kaydının kapatılıp, bilgilerin saklanması

Bu kılavuzu okumadan ürününüzü çalıştırmayınız.

Ürününüz ile ilgili garanti şartları, kullanımı ve sorun giderme yöntemleri kılavuzda yer almaktadır.

Uygun Kullanım ve Garanti ile İlgili Dikkat Edilmesi Gereken Hususlar;

Aşağıda belirtilen sorunların giderilmesi ücret karşılığında yapılır. Bu durumlar için garanti şartları uygulanmaz;

1. Kullanım hatalarından kaynaklanan hasar ve arızalar,
2. Malın tüketiciye tesliminden sonraki yükleme, boşaltma, taşıma vb. sırasında oluşan hasar ve arızalar,
3. Malın kullanıldığı yerin elektrik (priz, gerilim, topraklama vb.), su (su basıncı, musluk vb.), doğalgaz, telefon, internet vb. şebekesi ve/veya altyapısı (gider, zemin, ortam vb.) kaynaklı meydana gelen hasar ve arızalar,
4. Doğa olayları ve yangın, su baskını vb. kaynaklı meydana gelen hasar ve arızalar,
5. Malın tanıtma ve kullanma kılavuzlarında yer alan hususlara aykırı kullanılmasından kaynaklanan hasar ve arızalar,
6. Malın, 6502 sayılı Tüketicinin Korunması Hakkındaki Kanununda tarif edilen şekli ile ticari veya mesleki amaçlarla kullanımı durumunda ortaya çıkan hasar ve arızalar,
7. Mala yetkisiz kişiler tarafından bakım, onarım veya başka bir nedenle müdahale edilmesi

Durumlarında mala verilmiş garanti sona erecektir.

Garanti uygulaması sırasında değiştirilen malın garanti süresi, satın alınan malın kalan garanti süresi ile sınırlıdır.

Ürününüz Arçelik A.Ş. tarafından üretilmiştir.

Menşei: Türkiye

GARANTİ ŞARTLARI

- Garanti süresi, malın teslim tarihinden itibaren başlar ve 2 yıldır.
- Malın tanıtma ve kullanma kılavuzunda gösterildiği şekilde kullanılması ve Arçelik A.Ş.'nin yetkili kıldığı servis çalışanları dışındaki şahıslar tarafından bakım, onarım veya başka bir nedenle müdahale edilmemiş olması şartıyla, malın bütün parçaları dahil olmak üzere tamamını; malzeme, işçilik ve üretim hatalarına karşı malın teslim tarihinden itibaren yukarıda belirtilen süre kadar garanti eder.
- Malın ayıplı olduğunun anlaşılması durumunda tüketici, 6502 sayılı Tüketicinin Korunması Hakkında Kanununun 11 inci maddesinde yer alan;
 - Sözleşmeden dönme,
 - Ücretsiz onarılmasını isteme,
 - Satış bedelinden indirim isteme,
 - Satılmanın ayıpsız bir misli ile değiştirilmesini isteme, haklarından birini kullanabilir.
- Tüketicinin bu haklardan ücretsiz onarım hakkını seçmesi durumunda satıcı; işçilik masrafı, değiştirilen parça bedeli ya da başka herhangi bir ad altında hiçbir ücret talep etmeksizin malın onarımını yapmak veya yaptırmakla yükümlüdür. Tüketici ücretsiz onarım hakkını üretici veya ithalatçıya karşı da kullanabilir. Satıcı, üretici ve ithalatçı tüketici bu hakkını kullanmasından müstesilsen sorumludur.
- Tüketicinin, ücretsiz onarım hakkını kullanması halinde malın;
 - Garanti süresi içinde tekrar arızalanması,
 - Tamiri için gereken azami sürenin aşılması,
 - Tamirinin mümkün olmadığı, yetkili servis istasyonu, satıcı, üretici yada ithalatçı tarafından bir raporla belirlenmesi durumlarında;

tüketici malın bedel iadesini, ayıp oranında bedel indirimini veya imkân varsa malın ayıpsız misli ile değiştirilmesini satıcıdan talep edebilir.

Satıcı, tüketici talebini reddedemez. Bu talebin yerine getirilmemesi durumunda satıcı, üretici ile ithalatçı müstesilsen sorumludur.

- İlgili mevzuatlarda belirlenen kullanım ömrü süresince malın azami tamir süresi 20 iş gününü, geçemez. Bu süre, garanti süresi içerisinde mala ilişkin arızanın yetkili servis istasyonuna veya satıcıya bildirim tarihi, garanti süresi dışında ise malın yetkili servis istasyonuna teslim tarihinden itibaren başlar. Garanti kapsamı içerisindeki malın arızasının 10 iş günü içerisinde giderilememesi halinde, üretici veya ithalatçı; malın tamiri tamamlanıncaya kadar, benzer özelliklere sahip başka bir malı tüketici kullanıma tahsis etmek zorundadır. Benzer özelliklere sahip başka bir malın tüketici tarafından istenmemesi halinde üretici veya ithalatçılar bu yükümlülüğünden kurtulur. Malın garanti süresi içerisinde arızalanması durumunda, tamirde geçen süre garanti süresine eklenir.
- Malın kullanma kılavuzunda yer alan hususlara aykırı kullanılması kaynaklı hasar ve arızalar garanti kapsamı dışındadır.
- Tüketici, garantiden doğan haklarının kullanılması ile ilgili olarak çıkabilecek uyumsuzluklarda yerleşim yerinin bulunduğu veya tüketici işleminin yapıldığı yerdeki Tüketici Hakem Heyetine veya Tüketici Mahkemesine başvurabilir.
- Satıcı tarafından bu Garanti Belgesinin verilmemesi durumunda tüketici, Ticaret Bakanlığı Tüketicinin Korunması ve Piyasa Gözetimi Genel Müdürlüğüne başvurabilir.

Üretici veya İthalatçı Firmanın:

Unvanı: Arçelik A.Ş.
Adresi: Arçelik A.Ş. Karaağaç Caddesi No:2-6,
34445, Sütçüçeşme / İSTANBUL
Telefonu: 0216 585 8 888
Faks: 0216 423 2353
web adresi: www.beko.com.tr

Malın:

Markası: Beko
Cinsi: Davlumbaz
Modeli: P 38 TI - P 38 TB
P 38 TS - P 38 TG
Bandrol ve Seri No:
Garanti Süresi: 2 YIL
Azami Tamir Süresi: 20 İş günü

GENEL MÜDÜR

Hakan Bıçkıl

Arçelik A.Ş.

GENEL MÜDÜR YRD.

Adnan

Satıcı Firmasının:

Unvanı:
Adresi:
Telefonu:
Faks:
e-posta

Fatura Tarih ve Sayısı:
Teslim Tarihi ve Yeri:
Yetkilinin İmzası:
Firmanın Kaşesi:

Bu bölümü, ürünü aldığınız Yetkili Satıcı imzalayacak ve kaşeleyecektir.