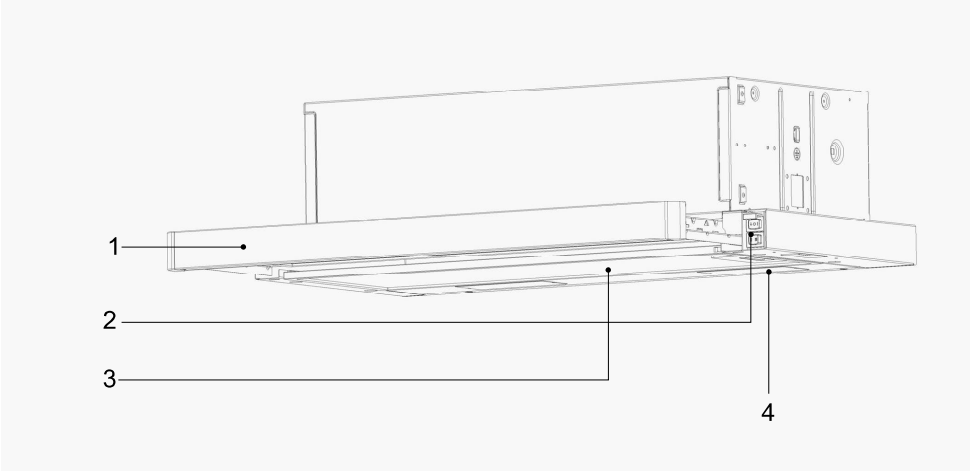


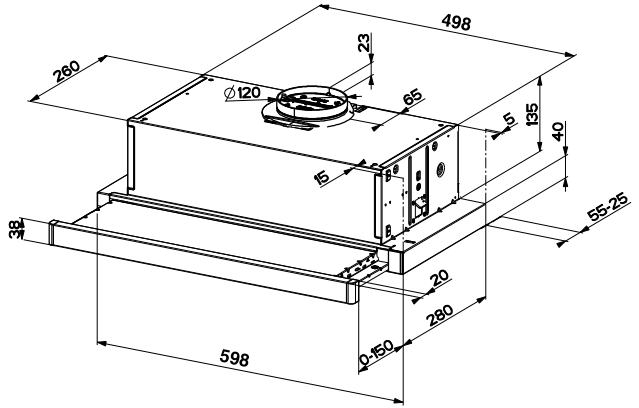
2 Genel bakış

2.1 Genel bakış



Kontrol ve parçalar

1. Sürgü paneli
2. Kontrol paneli
3. Yağ filtresi
4. Aydınlatma



2.2 Teknik bilgiler

| | |
|--|--|
| Model | P 38 TI - P 38 TB P 38 TS - P 38 TG |
| Besleme gerilimi & frekansı | 220-240V ~ 50 Hz |
| Lamba gücü | 2x4 W |
| Motor gücü | 125 W |
| Debi – 3. Kademe | 300 m ³ /h |
| Motor yalıtım sınıfı | F Sınıfı |
| Yalıtım sınıfı | Class II |