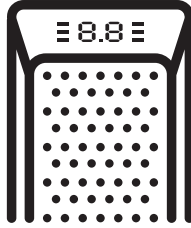




Dikey Ortam Isıtıcı

Kullanım Kılavuzu



AR RHF BD

Bu ürün sadece iyi yalıtılmış mekan ve alanlar veya devamlı olmayan kullanım için uygundur.

TR



01M-9212381100-1624-01






Lütfen önce bu kılavuzu okuyun!

Değerli Müşterimiz,

Arçelik ürününü tercih ettiğiniz için teşekkür ederiz. Yüksek kalite ve teknoloji ile üretilmiş olan ürününüzün size en iyi verimi sunmasını istiyoruz. Bunun için, bu kılavuzun tamamını ve verilen diğer belgeleri ürünü kullanmadan önce dikkatle okuyun ve bir başvuru kaynağı olarak saklayın. Ürünü başka birisine vererseniz, kullanma kılavuzunu da birlikte verin. Kullanma kılavuzunda belirtilen tüm bilgi ve uyarıları dikkate alarak talimatlara uyun.

Sembollerin anlamları

Bu kullanma kılavuzunun çeşitli kısımlarında aşağıdaki semboller kullanılmıştır:

	Cihazın kullanımıyla ilgili önemli bilgiler ve faydalı tavsiyeler.
	UYARI: Can ve mal güvenliğiyle ilgili tehlikeli durumlar konusunda uyarılar.
	Elektrik çarpması uyarısı.
	Yangın tehlikesi uyarısı.
	Üzerini kapatmayın.

İÇİNDEKİLER

1 Önemli güvenlik ve çevre talimatları	4
1.1 Genel güvenlik	4
1.2 AEEE yönetmeliğine uyum ve atık ürünün elden çıkarılması	7
1.3 Ürünün ambalajı	8
1.4 Atık piller hakkında bilgilendirme.	8
1.5 Pillerle ilgili talimatlar.	8
2 Genel bakış	9
2.1 Kontroller ve parçalar	9
2.2 Teknik veriler.	9
2.3 Elektrikli yerel alan ısıtıcılarına yönelik bilgi gereksinimleri	10
3 Kullanım	11
3.1 Cihazı açmadan önce yapılması gereken kontroller.	11
3.2 Cihazın çalıştırılması	11
3.3 Gövdenin çalıştırılmasına ilişkin talimatlar	11
3.4 Ek işlevler.	12
4 Uzaktan kumanda	13
4.1 Açıklama	13
5 Temizlik ve bakım	14
5.1 Temizlik	14
5.2 Taşıma ve nakliye.	14
6 Sorun giderme	15

1 Önemli güvenlik ve çevre talimatları

Bu bölüm, kişisel yaralanma veya maddi hasar risklerinden korunmayı sağlamak amacıyla olacak güvenlik talimatlarını içerir. Bu talimatlara uyulmaması halinde garanti geçersiz hale gelir.

1.1 Genel güvenlik

- Bu cihaz uluslararası güvenlik standartlarına uygundur.
- Bu cihaz, gözetim altında oldukları, cihazın güvenli bir şekilde kullanımına dair talimat verildikleri ve muhtemel tehlikeleri anladıkları takdirde 8 yaş ve üzeri çocuklar tarafından, sınırlı fiziksel, duyuşal ve zihinsel becerilere sahip veya deneyim ve bilgi eksikliği olan kişiler tarafından kullanılabilir. Çocuklar cihazla oynamamalıdır. Temizlik ve kullanıcı bakımı, gözetim altında olmadıkları sürece çocuklar tarafından yapılamaz.
- Bu cihaz, evlerde ve aşğıdaki alanlarda kullanılmak üzere tasarlanmıştır:
 - Mağazalardaki, ofislerdeki ve diğer çalışma alanlarındaki kişisel mutfaklar;
 - Çiftlikler
 - Otel, motel ve diğer konut tipi ortamlardaki müşteriler tarafından;
 - Oda ve Kahvaltı hizmeti sunulan ortamlar.
- 3 yaşından küçük çocuklar, gözetim altında olmadıkları zaman cihazdan uzak tutulmalıdır.
- Yalnızca cihaz uygun bir konuma yerleştirilmişse veya amaçlanan normal çalışma konumuna monte edilmişse ve gözetim altında oldukları, cihazın güvenli bir şekilde kullanımına dair talimat aldıkları ve muhtemel tehlikeleri anladıkları takdirde 3 ila 8 yaş arası çocuklar bu cihazı açıp kapatabilir.

1 Önemli güvenlik ve çevre talimatları

3 ila 8 yaş arası çocuklar, fişi prize takamaz, cihazı ayarlayamaz ve temizleyemez veya kullanıcı bakımını gerçekleştiremez.

- **DİKKAT:** Bu ürünün bazı parçaları, çok ısınabilir ve yanıklara sebep olabilir. Çocukların ve savunmasız kişilerin bulunduğu yerlere çok dikkat edilmelidir.
- Bu ısıtıcıyı yatay ve sabit yüzeyler üzerinde kullanın.
- Cihazı, patlama tehlikesi bulunan alanlarda çalıştırmayınız.
- Cihazı ıslak durumda çalıştırmayınız.
- Cihazı elleriniz nemli veya ıslakken çalıştırmayınız veya kullanmayınız.
- Cihazı doğrudan su püskürmesine maruz bırakmayınız.
- Cihazın içine asla herhangi bir nesne sokmayınız.
- Cihazın üzerine oturmayınız.

- Cihaz bir oyuncak değildir. Çocukları ve hayvanları uzak tutunuz. Cihazı sadece gözetim altında kullanınız.
- Elektrik fişini düzgün bir şekilde topraklanmış prize takınız.
- Cihazı kullanmadığınız zamanlarda, cihazı kapatınız ve elektrik kablosunu prizden çıkartınız.
- Cihazı yanıcı bir zemin üzerine yerleştirmeyiniz.
- Bu cihazı banyo küvetleri, duş tekneleri, yüzme havuzları veya su içeren diğer kapların yakınında kullanmayınız. Elektrik çarpma tehlikesi bulunmaktadır.
- Cihazı ıslak ya da suyla kaplı bir zemin üzerine yerleştirmeyiniz.
- Cihazın üzerine örn.ıslak elbiseler gibi nesnelere koymayınız.

1 Önemli güvenlik ve çevre talimatları

- Cihazı benzin, solvent, boya veya kolay tutuşabilen diğer buharların yakınında veya bu tür maddelerin saklandığı odalarda kullanmayınız.
- Cihaz üzerinde değiştirme, ekleme yada dönüştürme işlemi yapmak yasaktır.
- Cihazı her zaman dik konumda kullanın.
- Cihazı duvar, mobilya, perde vb. yakınında kullanmayın.
- Cihazı kaldırmadan önce tamamen kapalı olduğundan ve elektrik prizinden çıkarıldığından emin olun. Tozlu ortamlarda saklamayın.
- Uyarılara uyulmaması elektrik çarpmasına, ciddi yaralanmalara, yanıklara, yangına veya cihazda hasara neden olabilir.
- Cihaz herhangi bir kuru, yatay yüzeyde kullanılabilir. Elektrik devresini aşırı yüklemeyin.
- Diğer cihazlar için aynı soketi kullanmaktan kaçının.
- Cihazı elektrik prizine takmadan önce, şebeke güç kaynağının bilgi plakasında belirtilen değere uygun olup olmadığını ve şebeke güç kaynağının yük için yeterli olup olmadığını kontrol edin.
- Kullanıcı tarafından yapılan bakım işlemleri esnasında alınması gereken önlemler 'Temizlik ve bakım bölümünde bulunan bilgiler dahil olmak üzere, tüm bilgileri göz önünde bulundurun.
- **UYARI:** Aşırı ısınmaması için ısıtıcının üstünü kapatmayın.
- Elektrik kablosu hasar görmüşse, tehlikeli durumların oluşmasının önlenmesi için kablonun üretici, yetkili servis temsilcisi veya benzer niteliklere sahip kişiler tarafından değiştirilmesi gerekir.

1 Önemli güvenlik ve çevre talimatları

- Isıtıcı sabit bir elektrik prizinin hemen altına yerleştirilmemelidir.
- Bu ısıtıcıyı banyoların, duşların veya yüzme havuzlarının hemen yakınında kullanmayın.
- Düşürülmüşse bu ısıtıcıyı asla kullanmayın.
- Isıtıcıda görünür hasar belirtileri varsa ısıtıcıyı kullanmayın.
- **UYARI:** Sürekli gözetim sağlanmadığı sürece, odadan kendi başlarına çıkamayacak durumda olan kişilerin mevcut olduğu küçük odalarda bu ısıtıcıyı kullanmayın.
- **UYARI:** Yangın riskini azaltmak için tekstil ürünlerini, perdeleri veya diğer tutuşabilen malzemeleri hava çıkışından en az 1 metre uzakta tutun.
- Açık havada kullanmayın.
- **UYARI:** Uyarılara uyulmaması, elektrik çarpması nedeniyle hayati tehlike oluşturan yaralanmalara neden olabilir.
- **UYARI:** Uyarılara uyulmaması, yaralanmaya veya cihazda hasara neden olabilir.
- **UYARI:** Uyarıya uyulmaması yanıklara veya haşlanmalara neden olabilir.
- Ürünü uzatma kablosu veya çoklu kablo ile kullanmayın.

1.2 AEEE yönetmeliğine uyum ve atık ürünün elden çıkarılması



Bu ürün, T.C. Çevre ve Şehircilik Bakanlığı tarafından yayımlanan "Atık Elektrikli ve Elektronik Eşyaların Kontrolü Yönetmeliği"nde belirtilen zararlı ve yasaklı maddeleri içermez. AEEE Yönetmeliğine uygundur. Bu ürün, geri dönüşümlü ve tekrar kullanılabilir nitelikteki yüksek kaliteli parça ve malzemelerden üretilmiştir. Bu nedenle, ürünü, hizmet ömrünün sonunda evsel veya diğer atıklarla birlikte atmayın. Elektrikli ve elektronik cihazların geri dönüşümü için bir toplama noktasına götürün. Bu toplama noktalarını bölgenizdeki yerel yönetimle sorun.

1 Önemli güvenlik ve çevre talimatları

Kullanılmış ürünleri geri kazanıma verecek çevrenin ve doğal kaynakların korunmasına yardımcı olun.

1.3 Ürünün ambalajı



Ürününüzde kullanılan ambalajlar geri dönüşümü mümkün ambalajlardır. Ürününüzün ambalajlarının çevresel açıdan geri dönüşüm sürecine katılmasını sağlamanız için yerel resmi makamların kurallarına uygun olarak ambalajların ayrı atılmasını sağlayınız.

1.4 Atık piller hakkında bilgilendirme



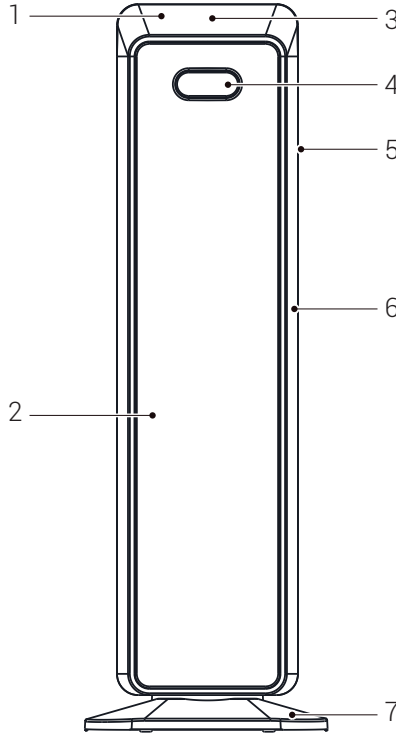
Piller/şarj edilebilir piller veya ambalajları üzerinde bulunan bu sembol, pilin/şarj edilebilir pilin evsel atıklara karıştırılmaması gerektiğini belirtir. Belirli piller/şarj edilebilir piller için bu sembole bir kimyasal sembol eklenebilir. Piller/şarj edilebilir piller %0,0005'ten daha fazla cıva veya %0,004'ten daha fazla kurşun içeriyorsa, cıva (Hg) veya kurşun (Pb) için semboller sağlanır.

Ağır metal içermeyen piller de dahil olmak üzere piller/şarj edilebilir piller evsel atıklar ile birlikte atılmamalıdır. Kullanılmış pilleri daima yerel çevre düzenlemelerine uygun olarak atın. Bulduğunuz bölgede yürürlükte olan atık mevzuatını öğrenin.

1.5 Pillerle ilgili talimatlar

1. Uzaktan kumandanın arka tarafında bulunan pil bölmesi kapağını kaydırarak açın.
2. Pilleri pil bölmesinden çıkarın.
3. Pil bölmesine, pilin ve pil bölümünün üzerinde bulunan polarite (+ ve -) işaretlerine dikkat ederek iki yeni AAA 1,5 V pil takın.
4. Pil bölmesi kapağını kaydırarak kapatın ve kapağın yerine oturduğundan emin olun.
5. Şarj edilme özelliği bulunmayan piller şarj edilmemelidir
6. Farklı türde piller veya yeni ve eski piller birlikte kullanılmamalıdır
7. Piller kutupları doğru olacak şekilde yerleştirilmelidir
8. Biten piller cihazdan çıkartılmalı ve güvenle imha edilmelidir
9. Cihaz uzun süre kullanılmadan saklanacaksa piller çıkartılmalıdır
10. Besleme terminallerine kısa devre yaptırılmamalıdır

2 Genel bakış



2.1 Kontroller ve parçalar

1. Kontrol paneli
2. Izgara
3. Gösterge ekranı
4. Logo parçası
5. Arka kapak
6. Ön kapak
7. Taban

2.2 Teknik veriler

Gerilim : 220-240 V~

Frekans : 50 Hz

Elektriksel izolasyon sınıfı: I

Güç Regülasyon Aralığı (W):

1. kademe	1200W
2. kademe	2000W

Teknik ve tasarım modifikasyon hakları saklıdır.

Ürünün üzerinde veya ürünle birlikte temin edilen basılı malzemelerde bulunan etiketlerde belirtilen değerler, ilgili standartlar uyarınca laboratuvarında elde edilen değerlerdir. Bu değerler ürünün kullanımına ve ortam koşullarına bağlı olarak farklılık gösterebilir.

2 Genel bakış

2.3 Elektrikli yerel alan ısıtıcılarına yönelik bilgi gereksinimleri

Madde	Sembol	Değer	Ünite	Madde	Ünite	
Isı çıkışı				Isı girişi tipi, yalnızca elektrikli yerel alan ısıtıcıları için (birini seçin)		
Nominal ısı çıkışı	P_{nom}	2,0	kW	Entegre termostat ile manuel ısı yükü kontrolü	[Hayır]	
Minimum ısı çıkışı (gösterge)	P_{min}	1,2	kW	Oda ve/veya dış ortam sıcaklığı geri beslemeli manuel ısı yükü kontrolü	[Hayır]	
Maksimum sürekli ısı çıkışı	$P_{max,c}$	2,0	kW	Oda ve/veya dış ortam sıcaklığı geri beslemeli elektronik ısı yükü kontrolü	[Hayır]	
Yardımcı elektrik tüketimi				Fan destekli ısı çıkışı		[Hayır]
Nominal ısı çıkışında	e_{lmax}	-	kW	Isı çıkışı/oda sıcaklığı kontrolü tipi (birini seçin)		
Minimum ısı çıkışında	e_{lmin}	-	kW	Tek kademeli ısı çıkışı, oda sıcaklığı kontrolü olmadan	[Hayır]	
Bekleme modunda	e_{lsb}	0,47	kW	iki veya daha fazla manuel kademe, oda sıcaklığı kontrolü yok	[Hayır]	
				Mekanik termostatlı oda sıcaklığı kontrolü ile	[Hayır]	
				Elektronik oda sıcaklığı kontrolü ile	[Evet]	
				Elektronik oda sıcaklığı kontrolü ve gün zamanlayıcısı	[Hayır]	
				Elektronik oda sıcaklığı kontrolü ve hafta zamanlayıcısı	[Hayır]	
				Diğer kontrol seçenekleri (birden fazla seçim yapılabilir)		
				Oda sıcaklığı kontrolü, varlık algılama işlevi ile	[Hayır]	
				Oda sıcaklığı kontrolü, açık cam algılama işlevi ile	[Hayır]	
				Mesafe kontrol seçeneği ile	[Hayır]	
				Adaptif çalıştırma kontrolü ile	[Hayır]	
				Çalışma süresi sınırlaması ile	[Hayır]	
Siyah hazneli sensör ile	[Hayır]					
İletişim bilgileri	Arçelik A.Ş. Karaağaç Caddesi No: 2-6, 34445, Söğütözü, İstanbul, Türkiye					

3 Kullanım

3.1 Cihazı açmadan önce yapılması gereken kontroller

- Güç kablosunda herhangi bir sorun olup olmadığını kontrol edin.
- Ürün, 220-240V AC güç beslemesiyle çalışmaktadır. Lütfen priz anma akımının emniyetli topraklama cihazıyla ilgili yerel gereksinimleri karşıladığından emin olun. Aksi takdirde lütfen uygun bir priz ile değiştirin.

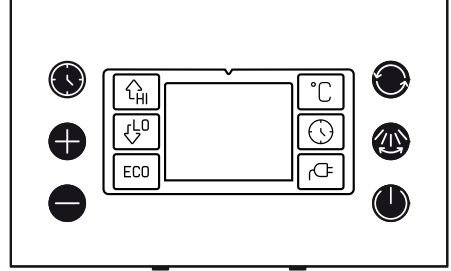
3.2 Cihazın çalıştırılması

Fiş prize takıldıktan ve cihaza güç verildikten sonra güç ışığı yanar; ekran kapalıdır, bir uyarı sesi verilir cihaz, açma tuşuna (veya uzaktan kumanda üzerindeki açma/kapatma düğmesine) basılarak çalıştırılabilir. Cihaz ilk kez çalıştırıldığında, varsayılan olarak maksimum güçte çalıştırılır; ekranda "HI" metni gösterilir ve varsayılan ayar sıcaklığı 35°C'dir.

Cihaz çalışırken herhangi bir tuşa basılmazsa cihaz yaklaşık 30 sn içinde güç tasarruf moduna geçer ve ekran kapanır. Bu esnada cihaz çalışmaya devam eder. Tekrar herhangi bir tuşa basıldığında ekran açılır.

Cihaz kapalı konuma alındığında 15 sn süre sonra kendini kapatmaktadır, ekranda 15 sn görüntülenecek ve geri sayım başlayacak '0' a geldiğinde cihaz kapanacaktır.

3.3 Gövdenin çalıştırılmasına ilişkin talimatlar



Fonksiyon ayarı

"↺" tuşuna arka arkaya basıldığında; ısıtıcının ayarı sırasıyla "maksimum güç–minimum güç–ECO enerji tasarrufu modu–yalnızca soğuk üfleme (LED ekran Co)" şeklinde değiştirilir.

Sıcaklık ayarı

Fanlı Isıtıcı ECO modundayken sıcaklık, "+" veya "-" tuşlarına basılarak 5-35°C aralığında ayarlanabilir.

Ayarlanan sıcaklığa ulaşıldığında fanlı ısıtıcı durur; sıcaklık ayarlanan sıcaklığın altına düştüğünde cihaz yeniden ısıtmaya başlar.

3 Kullanım

Zamanlayıcı işlevi

Zamanlayıcıyı durdurma

Isıtıcı açıldıktan sonra TIMER (Zamanlayıcı) tuşuna basarak zamanlayıcıyı durdurma durumuna girin (0-24 saat içinde), daha sonra "+" tuşuna basarak zamanlayıcıyı durdurma süresini artırın ve "-" tuşuna basarak zamanlayıcıyı durdurma süresini azaltın. Kapatma süresi ayarlandıktan sonra zamanlayıcı, TIMER (Zamanlayıcı) tuşuna basılı tutularak iptal edilebilir.

Zamanlayıcıyı başlatma

PTC fanlı ısıtıcı çalışırken TIMER (Zamanlayıcı) tuşuna basarak zamanlayıcıyı başlatma moduna girin (0-24 saat içinde), daha sonra "+" tuşuna basarak zamanlayıcıyı başlatma süresini artırın ve "-" tuşuna basarak zamanlayıcıyı başlatma süresini azaltın. Zamanlayıcıyı iptal etmek için TIMER (Zamanlayıcı) tuşuna basılı tutun.

Başlatma süresi ayarlandıktan sonra zamanlayıcı, TIMER (Zamanlayıcı) tuşuna basılı tutularak iptal edilebilir. Aynı zamanda zamanlayıcı süresini artırma işlevini timer (Zamanlayıcı) tuşu ile de yapabilirsiniz.

LED Ekran Açma/Kapatma

Isıtıcı açıldıktan sonra 30 saniye boyunca çalıştırılmazsa LED ekran kapatılır. LED ekran kapandığında ekranı açmak için herhangi bir düğmeye basın.

Salınım işlevi

Cihaz çalışma modundayken "swing" (salınım) düğmesine basıldığında salınım işlevi başlatılır; bu işlev, aynı düğmeye yeniden basılarak kapatılabilir. Cihaz ısıtma işlevini durdurduktan sonra salınım işlevi durdurulur.

3.4 Ek işlevler

Cebri kapatma işlevi

Cihaz açıldıktan sonra, 12 saatlik kesintisiz çalışma sonrasında geçerli bir işlem yapılmaması halinde cebren kapatılır.

Sıcaklık sensörünün kısa devre ve açık devre koruma işlevi

Moddan bağımsız olarak, sıcaklık sensöründe kısa devre veya açık devre olması halinde, dijital ekranda "E2" veya "E1" hatası gösterilir ve ekran aydınlatılır. Bu durumda hiçbir düğme kullanılamaz ve sesli uyarıcı 10 kez çalar.

Güvenlik koruması

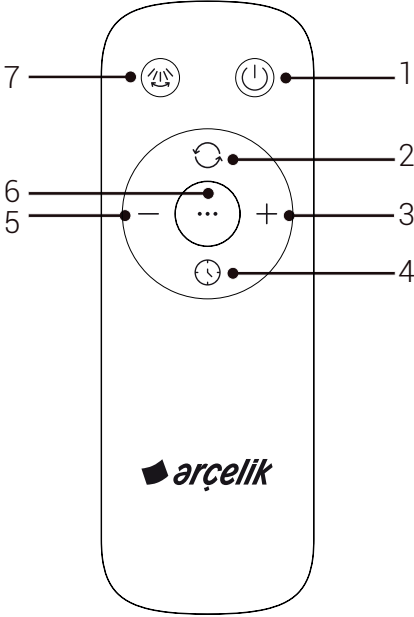
Cihaz başlangıç durumunda ve iç ortam sıcaklığı 50°C'nin üzerinde olduğunda sistem, tüm çıkışları kapatır. Dijital ekranda "FF" hatası gösterilir ve ekran, saniyede 1 kez olacak şekilde 75 kez titreşir. Bu durumda düğmeler çalışmaz ve koruma yalnızca enerji kesildikten sonra geri alınabilir.

Devrilme koruması

Cihaz devrildiğinde ekranda P4 hatası gösterilir. Cihaz otomatik olarak kapatılır ve çeşitli uyarı sesleri duyulur. Cihaz 10 sn içinde kendini kapatır ve açma/kapama tuşuna basıldığında yeniden çalışır.

4 Uzaktan Kumanda

Uzaktan kumandanın kontrol menzili Uzaktan kumanda, normal şartlar altında ürünün önünden maksimum 1 metre mesafeden ve ürünün sağ ve sol tarafından maksimum 30 derecelik açılardan kullanılabilir.



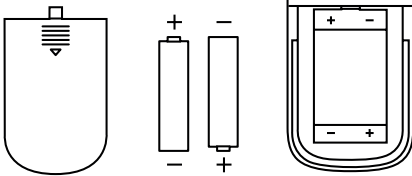
4.1 Açıklama

No.1	Açma/kapatma düğmesi
No.2	İşlev düğmesi
No.3	+ "+" Sıcaklık / zamanlayıcı süresi artırma düğmesi
No.4	Zamanlayıcı düğmesi
No.5	- "-" Sıcaklık / zamanlayıcı süresi azaltma düğmesi
No.6	... ECO düğmesi
No.7	Salınım düğmesi



Lütfen "AAA" tipi manganiz veya alkalin pilleri kullanın ve geri dönüşümsüz pilleri kullanmayın.

(AAA pil 1,5V)



Güç tertibatı çizimi

5 Temizlik ve bakım

5.1 Temizlik

Temizleme ve kurulum işlemleri öncesinde fanın fişi çekilmelidir.



UYARI: Yüzeyin çizilmemesi için aşındırıcı deterjan veya solvent kullanmayın. Temizleyici olarak benzin ve tiner kullanmayın.

Optimum performans seviyesi için, ısıtıcının çalıştırıldığı mevsim esnasında en az bir kez temizlenmesi önerilir. TEMİZLİK İŞLEMLERİNDEN ÖNCE HER ZAMAN GÜÇ DÜĞMESİNİ KAPATIN VE ISITICININ FİŞİNİ PRİZDEN ÇEKİN. Isıtıcının kutusunu, cihazı kullanmadığınız zamanlarda içine koymak üzere sakladığınızdan emin olun.

- Isıtıcıyı "Kapalı" konumuna getirin, fişini prizden çekin ve soğumasını bekleyin.
- Kuru bir bezle ısıtıcının yalnızca dış yüzeylerini temizleyin.
- Temizlik maddesi veya deterjan kullanmayın.
- Isıtıcıyı hiçbir suya sokmayın.
- Isıtıcıyı orijinal kutusuna koyun ve serin ve kuru bir yerde saklayın



UYARI: Bu ısıtıcı, ortamın sıcaklığını kontrol etme becerisine sahip değildir. Bu nedenle, depolandığı alan için yalıtım cihazı olarak kullanılamaz.

5.2 Taşıma ve nakliye

- Hareket ettirme ve taşıma sırasında, cihazı orijinal paketine koyun. Cihaz paketi cihazı fiziksel hasarlara karşı korur.
- Cihazın ya da ambalajın üzerine ağır nesnelere koymayın. Cihaz hasar görebilir.
- Cihazın düşürülmesi cihazın çalışmasına veya kalıcı hasar görmesine neden olabilir.

6 Sorun giderme

Cihazınızın kullanımında hatalar ve arızalar meydana gelebilir. Aşağıdaki tablolarda olası hatalara ve bir hata mesajı veya arızanın çözülmesiyle ilgili notlara yer verilmiştir. Servis merkezini ararken zaman ve para kaybetmemeniz için aşağıdaki tabloyu dikkatlice okumanız tavsiye edilir.

Sorun	Neden	Çözüm
Güç düğmesi açıldıktan sonra cihaz çalışmıyor.	Fiş doğru şekilde takılmamış olabilir.	Fişin prize doğru şekilde takıldığından emin olun.
Cihaz ısıtma esnasında aniden duruyor.	Sıcaklık, termal kapatma sıcaklığı eşik seviyesini aşmıştır.	Cihaz soğuduktan sonra fişi prizden çekin ve yeniden prize takın.

Müşteri Memnuniyeti Politikası

- Müşterilerimizin istek ve önerilerini her kanaldan karşılamaktan mutluluk duyarız.

Kanallarımız:

* **Çağrı Merkezimiz: 0850 210 0 888**

(Sabit telefonlardan veya cep telefonlarından alan kodu çevirmeden arayın*)

* **Diğer Numaramız: 0216 585 8 888**

- Çağrı Merkezimiz haftanın 7 günü 24 saat hizmet vermektedir.

- Çağrı Merkezimiz ile yaptığınız görüşmeler iletişim hizmeti aldığınız operatör firma tarafından sizin için tanımlanan tarifeye göre ücretlendirilir.

- Sabit veya cep telefonlarınızdan alan kodu tuşlamadan çağrı merkezi numaramızı arayarak ürününüz ile ilgili arzu ettiğiniz hizmeti talep edebilirsiniz.

* **Whatsapp Numaramız: 0544 444 0 888**

* **Faks Numaramız: 0216-423-2353**

* **Web Adresimiz:**

- www.arcelik.com.tr

* **e-posta Adresimiz:**

- musteri.hizmetleri@arcelik.com.tr

* **Sosyal Medya Hesaplarımız:**

- <https://www.instagram.com/arcelik/>

- <https://twitter.com/arcelik>

- <https://www.facebook.com/arcelik/>

- <https://www.youtube.com/user/tvarcelik>

* **Posta Adresimiz:**

- Arçelik A.Ş. Karaağaç Caddesi No:2-6,
34445, Sülüçe / İSTANBUL

* **Bayilerimiz,**

- <https://www.arcelik.com.tr/arcelik-bayileri>

* **Yetkili Servislerimiz,**

- <https://www.arcelik.com.tr/yetkili-servisler>

- Tüm yetkili servis istasyonu bilgilerimiz, Ticaret Bakanlığı tarafından oluşturulan "Servis Bilgi Sistemi"nde (www.servis.gov.tr) yer almaktadır.
- Yedek parça malzemeleri yetkili servislerimizden temin edilebilir.

* **Online servis randevusu almak için,**

- <http://digital.arcelik.com.tr>

- Müşterilerimizden iletilen istek ve önerilerin Arçelik'e ulaştığı bilgisini, müşteri profili ayrımı yapılmaksızın kendilerine 24 saat içinde veririz.
- Müşteri Hizmetleri sürecimiz;
Müşterilerimizin istek ve önerilerini;
* **İzlenebilir, raporlanabilir, şeffaf ve güvenli tek bir bilgi havuzunda toplarız.**
* **Yasal düzenlemelere uygun, objektif, adil ve gizlilik içinde ele alır ve değerlendiririz.**
* **Bu geri bildirimleri süreçlerimizin daha mükemmel hale getirilmesinde kullanırız.**
- Arçelik olarak, mükemmel müşteri deneyimini yaşatmayı ana ilke olarak kabul eder, müşteri odaklı bir yaklaşım benimseriz.
- Bütün süreçlerimizi yönetim sistemi ile entegre ederek birbirini kontrol eden bir yapı geliştirilmesini sağlarız.
Yönetim hedeflerini de bu sistem üzerinden besleriz.

Aşağıdaki önerilere uymanızı rica ederiz.

- Ürününüzü aldığınızda Garanti belgesini Yetkili Satıcınıza onaylattırınız.
- Ürününüzü kullanma kılavuzu esaslarına göre kullanınız.
- Ürününüz ile ilgili hizmet talebiniz olduğunda yukarıdaki telefon numaralarından Çağrı Merkezimize başvurunuz.
- Hizmet için gelen teknisyene "teknisyen kimlik kartı"nı sorunuz.
- İşiniz bittiğinde Yetkili servis teknisyeninden "Hizmet Fişi" istemeyi unutmayınız. alacağınız "Hizmet Fişi" , ilerde ürününüzde meydana gelebilecek herhangi bir sorunda size yarar sağlayacaktır.
- Ürünün kullanım ömrü: 10 yıldır. (Ürünün fonksiyonunu yerine getirebilmesi için gerekli yedek parça bulundurma süresi)

Hizmet talebinin deęerlendirilmesi

1

Müşteri Başvurusu



Web sitesi



0850 210 0 888
Çaęrı merkezi



Yetkili Servis



musteri.hizmetleri
@arcelik.com



Yetkili Satıcı



Faks
0216 423 23 53

2

Başvuru kaydı

Başvuru Konusu
Müşteri Adı, Soyadı
Müşteri Telefonu
Müşteri Adresi

3

Hizmet talebinin alınması

- Hizmet talebi analizi
- Hizmet hakkında müşterinin bilgilendirilmesi (Keşif,nakliye,montaj,bilgi,onarım,deęişim vb.)
- Hizmet hakkında gerekli işlemin gerçekleştirilmesi

4

Müşteri memnuniyetinin alınması

Memnun

Memnun
deęil

5

Başvuru kaydının kapatılıp, bilgilerin saklanması

Bu kılavuzu okumadan ürününüzü çalıştırmayınız.

Ürününüz ile ilgili garanti şartları, kullanımı ve sorun giderme yöntemleri kılavuzda yer almaktadır.

Uygun Kullanım ve Garanti ile İlgili Dikkat Edilmesi Gereken Hususlar;

Aşağıda belirtilen sorunların giderilmesi ücret karşılığında yapılır. Bu durumlar için garanti şartları uygulanmaz;

- 1) Kullanım hatalarından kaynaklanan hasar ve arızalar,
 - 2) Malın tüketiciye tesliminden sonraki yükleme, boşaltma, taşıma vb. sırasında oluşan hasar ve arızalar,
 - 3) Malın kullanıldığı yerin elektrik (priz, gerilim, topraklama vb.), su (su basıncı, musluk vb.), doğalgaz, telefon, internet vb. şebekesi ve/veya altyapısı (gider, zemin, ortam vb.) kaynaklı meydana gelen hasar ve arızalar,
 - 4) Doğa olayları ve yangın, su baskını vb. kaynaklı meydana gelen hasar ve arızalar,
 - 5) Malın tanıtma ve kullanma kılavuzlarında yer alan hususlara aykırı kullanılmasından kaynaklanan hasar ve arızalar,
 - 6) Malın, 6502 sayılı Tüketicinin Korunması Hakkındaki Kanununda tarif edilen şekli ile ticari veya mesleki amaçlarla kullanımı durumunda ortaya çıkan hasar ve arızalar,
 - 7) Mala yetkisiz kişiler tarafından bakım, onarım veya başka bir nedenle müdahale edilmesi
- Durumlarında mala verilmiş garanti sona erecektir.

Garanti uygulaması sırasında değiştirilen malın garanti süresi, satın alınan malın kalan garanti süresi ile sınırlıdır.

Ürününüz Arçelik A.Ş. adına GD Midea Environment Appliances MFG. CO., LTD. , Midea Industry City, No 28.,Dong Fu Road, Hesui East Industrial Area, Dongfeng Town, Zhongshan, Guangdong 528425 Telephone: +0760-22598018 tarafından üretilmiştir.

Menşei: P.R.C.

GARANTİ ŞARTLARI

- 1) Garanti süresi, malın teslim tarihinden itibaren başlar ve 2 yıldır.
- 2) Malın tanııtma ve kullanma kılavuzunda gösterildiği şekilde kullanılması ve Arçelik A.Ş.'nin yetkili kıldığı servis çalışanları dışındaki şahıslar tarafından bakım, onarım veya başka bir nedenle müdahale edilmemiş olması şartıyla, malın bütün parçaları dahil olmak üzere tamamını; malzeme, işçilik ve üretim hatalarına karşı malın teslim tarihinden itibaren yukarıda belirtilen süre kadar garantisi eder.
- 3) Malın ayıplı olduğunun anlaşılması durumunda tüketicisi, 6502 sayılı Tüketicinin Korunması Hakkında Kanunun 11 inci maddesinde yer alan;
a- Sözleşmeden dönme, c- Ücretsiz onarılmasını isteme,
b- Satış bedelinden indirim isteme, ç- Satılanın ayıpsız bir misli ile değiştirilmesini isteme, haklarından birini kullanabilir.
- 4) Tüketicinin bu haklardan ücretsiz onarım hakkını seçmesi durumunda satıcı; işçilik masrafı, değiştirilen parça bedeli ya da başka herhangi bir ad altında hiçbir ücret talep etmeksizin malın onarımını yapmak veya yaptırmakla yükümlüdür. Tüketici ücretsiz onarım hakkını üretici veya ithalatçıya karşı da kullanabilir. Satıcı, üretici ve ithalatçı tüketicinin bu hakkını kullanmasından müstesilsen sorumludur.
- 5) Tüketicinin, ücretsiz onarım hakkını kullanması halinde malın;
-Garanti süresi içinde tekrar arızalanması,
-Tamiri için gereken azami sürenin aşılması,
-Tamirinin mümkün olmadığı, yetkili servis istasyonu, satıcı, üretici yada ithalatçı tarafından bir raporla belirlenmesi durumlarında;
tüketici malın bedel iadesini, ayıp oranında bedel indirimini veya imkân varsa malın ayıpsız misli ile değiştirilmesini satıcıdan talep edebilir.
Satıcı, tüketicinin talebini reddedemez. Bu talebin yerine getirilmemesi durumunda satıcı, üretici ile ithalatçı müstesilsen sorumludur.
- 6) İlgili mevzuatlarda belirlenen kullanım ömrü süresince malın azami tamir süresi 20 iş gününü, geçemez. Bu süre, garanti süresi içerisinde mala ilişkin arızanın yetkili servis istasyonuna veya satıcıya bildirim tarihi, garanti süresi dışında ise malın yetkili servis istasyonuna teslim tarihinden itibaren başlar. Garanti kapsamı içerisindeki malın arızasının 10 iş günü içerisinde giderilememesi halinde, üretici veya ithalatçı; malın tamiri tamamlanıncaya kadar, benzer özelliklere sahip başka bir malı tüketicinin kullanımına tahsis etmek zorundadır. Benzer özelliklere sahip başka bir malın tüketicisi tarafından istenmemesi halinde üretici veya ithalatçı bu yükümlülüğünden kurtulur. Malın garanti süresi içerisinde arızalanması durumunda, tamirde geçen süre garanti süresine eklenir.
- 7) Malın kullanma kılavuzunda yer alan hususlara aykırı kullanılmasından kaynaklanan hasar ve arızalar garanti kapsamı dışındadır.
- 8) Tüketicisi, garantiden doğan haklarının kullanılması ile ilgili olarak çikabilecek uyuşmazlıklarda yerleşim yerinin bulunduğu veya tüketicisi işleminin yapıldığı yerdeki Tüketicisi Hakem Heyetine veya Tüketicisi Mahkemesine başvurabilir.
- 9) Satıcı tarafından bu Garanti Belgesinin verilmemesi durumunda tüketicisi, Ticaret Bakanlığı Tüketicinin Korunması ve ve Piyasa Gözetimi Genel Müdürlüğüne başvurabilir.

Üretici veya İthalatçı Firmasının:

Ünvanı:	Arçelik A.Ş.	Markası:	Arçelik
Adresi:	Arçelik A.Ş. Karaağaç Caddesi No:2-6, 34445, Sütüçce / İSTANBUL / TÜRKİYE	Cinsi:	Dikey Ortam Isıtıcı
		Modeli:	AR RHF BD
	(0-216) 585 8 888	Bandrol ve Seri No:	
Faks:	(0-216) 423 23 53	Garanti Süresi:	2 YIL
web adresi:	www.arçelik.com.tr	Azami Tamir Süresi:	20 İş günü

GENEL MÜDÜR

**Arçelik A.Ş.**

GENEL MÜDÜR YRD.

**Satıcı Firmasının:**

Ünvanı:	Fatura Tarih ve Sayısı:
Adresi:	Teslim Tarihi ve Yeri:
Telefonu:	Yetkilinin İmzası:
Faks:	Firmanın Kaşesi:

e-posta

Bu bölümü, ürünü aldığınız Yetkili Satıcı imzalayacak ve kaşeyecektir.