



## Elektrikli Yađlı Radyatör

Kullanım Kılavuzu



AR RHO 11D

Bu ürün sadece iyi yalıtılmış mekan ve alanlar veya devamlı olmayan kullanım için uygundur.

TR



01M-9212401100-1624-01






# Lütfen önce bu kullanma kılavuzunu okuyun!

Değerli Müşterimiz,

Arçelik ürününü tercih ettiğiniz için teşekkür ederiz. Yüksek kalitede ve en yeni teknolojiyle üretilen ürününüzden en iyi sonuçları alacağınızı umuyoruz. Ürünü kullanmadan önce lütfen bu kullanım kılavuzunun tamamını ve ekli tüm belgeleri dikkatlice okuyun ve ileride kullanmak üzere referans olarak saklayın. Cihazınızı birine devredecek olmanız durumunda, kullanım kılavuzunu da birlikte vermeyi unutmayın. Kullanım kılavuzundaki tüm uyarılara ve bilgilere uyun.

## Sembollerin anlamları

Aşağıdaki semboller, bu kılavuzun çeşitli bölümlerinde kullanılmıştır:

	Kullanımla ilgili önemli bilgiler veya faydalı ipuçları.
	Can ve mal güvenliği açısından tehlikeli durumlar için uyarı.
	Elektrik çarpması uyarısı.
	Yangın tehlikesi uyarısı.
	Üzerini kapatmayın.

# İÇİNDEKİLER

<b>1 Önemli güvenlik ve çevre talimatları</b>	<b>4</b>
1.1 Genel güvenlik . . . . .	4
1.2 AEEE yönetmeliğine uyum ve atık ürünün elden çıkarılması . . . . .	11
1.3 Ürünün ambalajı . . . . .	11
1.4 Atık piller hakkında bilgilendirme	12
1.5 Pillerle ilgili talimatlar. . . . .	12
<b>2 Genel bakış</b>	<b>13</b>
2.1 Kontroller ve parçalar . . . . .	13
2.2 Teknik veriler . . . . .	13
2.3 Elektrikli yerel ortam ısıtıcılarına yönelik bilgi gereksinimleri . . . . .	14
<b>3 Montaj talimatları</b>	<b>15</b>
<b>4 Kullanım</b>	<b>16</b>
4.1 Çalıştırma öncesi kontrol . . . . .	16
4.2 Kontrol yöntemi . . . . .	16
4.3 Kontrol paneli . . . . .	16
4.4 Hafıza işlevi . . . . .	18
4.5 Emniyet işlevi . . . . .	18
4.6 Devrilme emniyeti . . . . .	18
<b>5 Uzaktan kumanda</b>	<b>19</b>
5.1 Açıklama . . . . .	19
<b>6 Temizlik ve bakım</b>	<b>20</b>
6.1 Temizlik . . . . .	20
6.2 Taşıma ve nakliye. . . . .	20
<b>7 Sorun giderme</b>	<b>21</b>

# 1 Önemli güvenlik ve çevre talimatları

Bu bölüm, kişisel yaralanma veya maddi hasar risklerinden korunmayı sağlamaya yardımcı olacak güvenlik talimatlarını içerir. Uyarılara uyulmaması halinde elektrik çarpmasına, ciddi yaralanmalara, yanıklara, yangına veya cihazda hasara neden olabilir, garanti geçersiz hale gelir.

## 1.1 Genel güvenlik

- Bu cihaz uluslararası güvenlik standartlarına uygundur.
- Bu cihaz, gözetim altında oldukları, cihazın güvenli bir şekilde kullanımına dair talimat verildikleri ve muhtemel tehlikeleri anladıkları takdirde 8 yaş ve üzeri çocuklar tarafından, sınırlı fiziksel, duyuşsal ve zihinsel becerilere sahip veya deneyim ve bilgi eksikliği olan kişiler tarafından kullanılabilir. Çocuklar cihazla oynamamalıdır.
- Temizlik ve kullanıcı bakımı, gözetim altında olmadıkları sürece çocuklar tarafından yapılamaz.
- Bu cihaz, evlerde ve aşağıdaki alanlarda kullanılmak üzere tasarlanmıştır:
  - Mağazalardaki, ofislerdeki ve diğer çalışma alanlarındaki kişisel mutfaklar;
  - Çiftlikler
  - Otel, motel ve diğer konut tipi ortamlardaki müşteriler tarafından;
  - Oda ve Kahvaltı hizmeti sunulan ortamlar.
- 3 yaşından küçük çocuklar, gözetim altında olmadıkları zaman cihazdan uzak tutulmalıdır.

# 1 Önemli güvenlik ve çevre talimatları

- Yalnızca cihaz uygun bir konuma yerleştirilmişse veya amaçlanan normal çalışma konumuna monte edilmişse ve gözetim altında oldukları, cihazın güvenli bir şekilde kullanımına dair talimat aldıkları ve muhtemel tehlikeleri anladıkları takdirde 3 ila 8 yaş arası çocuklar bu cihazı açıp kapatabilir. 3 ila 8 yaş arası çocuklar, fişi prize takamaz, cihazı ayarlayamaz ve temizleyemez veya kullanıcı bakımını gerçekleştiremez.
- Bu ısıtıcıyı banyoların, duşların veya yüzme havuzlarının hemen yakınında kullanmayın.
- **DİKKAT:** Bu ürünün bazı parçaları, çok ısınabilir ve yanıklara sebep olabilir. Çocukların ve savunmasız kişilerin bulunduğu yerlere çok dikkat edilmelidir.
- Bu ısıtıcı, kesin miktarda özel yağ ile doldurulmuştur. Yağ haznesinin açılmasını gerektiren onarım işlemleri yalnızca üretici ya da üreticinin yetkili servisi tarafından gerçekleştirilmeli ve herhangi bir yağ sızıntısı olduğunda da üretici veya yetkili servisi ile iletişime geçilmelidir. Radyatörü hurdaya çıkarırken, yağın bertarafı ile ilgili mevzuata riayet edin.
- Bu radyatör, ortamın sıcaklığını kontrol etme özelliğine sahip değildir. Bu nedenle, depolandığı alan için bir yalıtım cihazı olarak kullanılamaz.
- Bu ısıtıcı kullanım sırasında ısınır. Yanıklara maruz kalmamanız açısından, sıcak yüzeylere kesinlikle çıplak ciltle dokunmayın. Varsa, radyatörü taşırken tutamakları kullanın.

# 1 Önemli güvenlik ve çevre talimatları

- Mobilya, yastık, nevresim, kağıt, kıyafet, perde vb. yanıcı eşyaları radyatörün ön kısmına 1 metreden fazla yaklaştırmayın ve radyatörün yan ve arka kısımlarından uzak tutun.
- Herhangi bir radyatör çocukların veya engelli kişilerin yakınında kullanılıyorken ve radyatör bu şartlarda çalışır durumda bırakıldığında son derece dikkatli olunmalıdır.
  - Çalışma sırasında cihazın üzerini örtmeyin.
  - Cihazın üzerindeki güvenlik işaretlerini, çıkartmaları ve etiketleri çıkarmayın. Tüm güvenlik işaretleri, çıkartmalar ve etiketlerin okunur durumda olmasını sağlayın.
  - Cihazın üzerine oturmayın.
  - Cihaz bir oyuncak değildir. Çocukları ve hayvanları uzak tutun.
  - Cihazın her kullanımından önce cihazın aksesuarlarını ve bağlantı parçalarını olası hasarlar açısından kontrol edin. Arızalı cihazları ve cihaz parçalarını kullanmayın.
  - Cihazın dışında bulunan tüm elektrik kablolarının hasar görmeye karşı (örn. hayvanlar nedeniyle) korunduğundan emin olun. Elektrik kabloları veya şebeke bağlantısında hasar varken cihazı kesinlikle kullanmayın!
  - Cihazı yanıcı bir zemin üzerine yerleştirmeyin.
  - Cihazı patlama tehlikesi altındaki mekânlarda veya bölgelerde çalıştırmayın ve bu tür yerlere yerleştirmeyin.
  - Cihazı, agresif atmosferlerde çalıştırmayın.
  - Cihazı; dik konumda, durma güvenliği sağlanarak ve taşıma kapasitesine sahip bir zemin üzerine yerleştirin.

# 1 Önemli güvenlik ve çevre talimatları

- Nemli temizlikten sonra cihazı kurutun. Cihazı ıslak durumda çalıştırmayın.
- Cihazı elleriniz nemli veya ıslakken çalıştırmayınız veya kullanmayın.
- Cihazı doğrudan su püskürmesine maruz bırakmayın.
- Odada, odayı kendi kendilerine terk edemeyen ve sürekli gözetim altında olmayan kişiler varsa, cihazı küçük mekânlarda kullanmayın.
- Cihazı yanıcı bir zemin üzerine yerleştirmeyin.
- Sadece orijinal yedek parçalar kullanın, aksi takdirde cihazın düzgün ve güvenliğe uygun şekilde çalışması garanti edilmez.
- Düşürülmüşse veya gözle görülür hasar belirtileri varsa cihazı kullanmayı bırakın.
- Cihaz, sadece iyi izole edilmiş mekânlar veya ara sıra kullanım için uygundur.
- Cihaz sadece, kuru ve kapalı mekanlarda teknik ve teknik bilgilere uyararak ek ısıtma için üretilmiştir. Sadece zemine kurulum için öngörülmüştür.
- Cihazın üzerine örn. ıslak elbiseler gibi nesnelere koymayın.
- 4 m<sup>3</sup> oda hacminin altındaki odaları ısıtmayınız. Aşırı ısınma tehlikesi bulunmaktadır!
- Kullanılmadığında radyatörün fişini çekin.
- Kablosu veya fişi hasarlı olan, ısıtma mekanizması arızalanmış olan, düşürülmüş ya da başka bir şekilde zarar görmüş olan bir radyatörü kesinlikle çalıştırmayın. Radyatörü hurdaya çıkarın ya da kontrol ve/veya onarım için yetkili servise teslim edin.

# 1 Önemli güvenlik ve çevre talimatları

- Açık havada kullanmayın.
- Bu radyatör banyolarda, çamaşırhanelerde vb. kapalı mekanlarda kullanıma uygun değildir. Radyatörü küvete veya su dolu eşyaların içine düşebilecek şekilde konumlandırmayın.
- Kabloyu halının altından geçirmeyin. Kablonun üzerinde bez, dantel vb. örtüler bulundurmayın. Kabloyu mobilya veya başka ev eşyalarının altından geçirmeyin. Kabloyu insan trafiğinin olmadığı ve takılma riski yaratmayacağı bir alandan geçirin.
- Radyatörün bağlantısını kesmek için, düğmesine basarak kapalı konuma getirin ve ardından fişi prizden çekin.
- Havalandırma veya hava çıkış aralıklarına herhangi bir yabancı cisim sokmayın veya buna müsaade etmeyin; elektrik çarpmasına, yangına veya radyatörün zarar görmesine neden olabilir.
- Yangın riskine yol açmak için, hava girişlerini ya da çıkışlarını kapatmayın. Cihazı, üzerindeki boşlukların örtülebileceği yatak gibi yumuşak yüzeylerde kullanmayın.
- Radyatörler sıcak ve kıvılcım üreten iç aksama sahiptir. Benzin, boya veya başka yanıcı sıvıların saklandığı ortamlarda kullanmayın.
- Uyarıya uyulmaması, elektrik çarpması nedeniyle hayati tehlike oluşturan yaralanmalara neden olabilir.
- Uyarıya uyulmaması, yaralanmaya veya cihazda hasara neden olabilir.
- Uyarıya uyulmaması, yanıklara veya haşlanmalara neden olabilir.



# 1 Önemli güvenlik ve çevre talimatları

- Bu cihazı yalnızca bu kılavuzda açıklandığı şekilde kullanın. Üretici tarafından belirtilmeyen diğer her türlü kullanım yangına, elektrik çarpmasına veya kişilerin yaralanmasına neden olabilir.
- Akımın aşırı yüklenmesini ve sigortaların atmasını önlemek için, aynı prize veya aynı devreye bağlı başka bir prize başka bir cihazın takılmadığından emin olun.
- Elektrik çarpmasını önlemek için, fişin geniş ucunun prizin geniş yuvasına girdiğinden emin olun.
- Bu ısıtıcı banyolarda, çamaşırhanelerde veya benzeri kapalı mekanlarda kullanılmak üzere tasarlanmamıştır.
- Cihazı asla küvetin içine düşebileceği veya suyla temas edebileceği bir yere yerleştirmeyin.
- Hava girişine veya hava çıkış ızgarasına yabancı nesnelere sokmayın veya girmesine izin vermeyin çünkü bu, elektrik çarpmasına veya yangına veya cihaza zarar vermesine neden olabilir.
- Cihazı hasarlı bir kablo veya fiş ile, hatalı kullanımdan sonra veya düşürüldüğünde veya herhangi bir şekilde hasar gördüğünde çalıştırmayın. İnceleme, elektriksel veya mekanik ayarlama veya onarım için en yakın yetkili servis tesisleriyle iletişime geçin.
- Cihazı dışarıda kullanmayın.
- Güç kablosu hasar görünürse, arıza riskini azaltmak için üretici, servis temsilcisi veya lisanslı ve kalifiye bir profesyonel tarafından değiştirilmelidir.
- Fişin prize tam olarak takıldığından emin olun.

# 1 Önemli güvenlik ve çevre talimatları

Duvar prizleri zamanla bozulabilir, bu nedenle fişi aşırı ısınma veya deformasyon belirtileri açısından periyodik olarak kontrol edin. Priz bozulmuşsa, kullanmayı bırakın ve tamir ettirin.

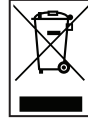
- Nakliye sırasında ne cihazın ne de güç kablosunun hasar görüp görmediğini kontrol edin.
- Isıtıcıyı yatağın yanına yerleştirmeyin çünkü yastık veya battaniye gibi nesnelere yataktan düşebilir ve ısıtıcı tarafından tutuşabilir.
- Aşırı ısınmayı ve yangın riskini önlemek için, çalışırken cihazın üzerini kapatmayın.
- Cihazın iç parçaları çalışma sırasında çok ısınabilir veya kıvılcıklar üretebilir. Cihazı benzin, boya veya diğer yanıcı sıvıların kullanıldığı veya depolandığı alanlarda kullanmayın.
- Isıtıcının fişinin ve kablosunun dokunulduğunda ısınması normaldir. Bununla birlikte, aşırı derecede sıcak veya deforme olmuş bir fiş veya kablo normal değildir ve arızalı bir elektrik prizinden kaynaklanabilir.
- Isıtıcı kullanılmadan önce arızalı çıkışlar değiştirilmelidir. Isıtıcının aşınmış bir prize takılması güç kablosunun aşırı ısınmasına veya yangın riskine neden olabilir.
- Cihaz kullanılmadığında daima fişi prizden çıkarın.
- Kabloyu kullanımdan hemen sonra cihazın etrafına sarmayın.
- Bu cihazı uzatma kablosu veya güç şeridi ile kullanmayın. Cihazı doğrudan uygun bir prize bağlayın.
- Cihazın içinde köpük veya başka ambalaj malzemesi kalmadığından emin olun.

# 1 Önemli güvenlik ve çevre talimatları

- Cihazı ilk kez kullanırken en az iki saat maksimum güçte çalıştırın. Bu süre zarfında, cihazdan çıkan "yeni" kokuyu ortadan kaldırmak için odayı iyice havalandırın. Cihazın ilk çalıştırıldığında "çıtılama" sesleri çıkarması tamamen normaldir.
- Cihazı açıp sökmeye çalışmayın. İçinde kullanıcı tarafından bakımı yapılabilecek parça yoktur.
- Bu radyatörü sadece bu kılavuzda açıklandığı gibi kullanın. Üreticinin tavsiye etmediği diğer her türlü kullanım yangına, elektrik çarpmasına veya yaralanmalara yol açabilir.
- Radyatörü daima doğru-  
dan duvar prizine takın. Asla uzatma kablosuyla ya da çoklu veya taşınabilir prizlerle kullanmayın.

- Isıtıcıyı her zaman yalnızca dik konumda çalıştırın (tekerlekler altta, kumandalar üstte). Başka herhangi bir pozisyon tehlikeli bir durum yaratabilir.

## 1.2 AEEE yönetmeliğine uyum ve atık ürünün elden çıkarılması



Bu ürün, T.C. Çevre ve Şehircilik Bakanlığı tarafından yayımlanan "Atık Elektrikli ve Elektronik Eşyaların Kontrolü

Yönetmeliği"nde belirtilen zararlı ve yasaklı maddeleri içermez. AEEE Yönetmeliğine uygundur. Bu ürün, geri dönüşümlü ve tekrar kullanılabilir nitelikteki yüksek kaliteli parça ve malzemelerden üretilmiştir. Bu nedenle, ürünü, hizmet ömrünün sonunda evsel veya diğer atıklarla birlikte atmayın. Elektrikli ve elektronik cihazların geri dönüşümü için bir toplama noktasına götürün. Bu toplama noktalarını bölgenizdeki yerel yönetim sorun. Kullanılmış ürünleri geri kazanıma vererek çevrenin ve doğal kaynakların korunmasına yardımcı olun.

## 1.3 Ürünün ambalajı



Ürününüzde kullanılan ambalajlar geri dönüşümü mümkün ambalajlardır. Ürününüzün ambalajlarının çevresel açıdan geri dönüşüm sürecine katılmasını sağlamanız için yerel resmi makamların kurallarına uygun olarak ambalajların ayrı atılmasını sağlayınız.

# 1 Önemli güvenlik ve çevre talimatları

## 1.4 Atık piller hakkında bilgilendirme



Piller/şarj edilebilir piller veya ambalajları üzerinde bulunan bu sembol, pilin/şarj edilebilir pilin evsel atıklara karıştırılmaması gerektiğini belirtir. Belirli piller/şarj edilebilir piller için bu sembole bir kimyasal sembol eklenebilir. Piller/şarj edilebilir piller %0,0005'ten daha fazla cıva veya %0,004'ten daha fazla kurşun içeriyorsa, cıva (Hg) veya kurşun (Pb) için semboller sağlanır.

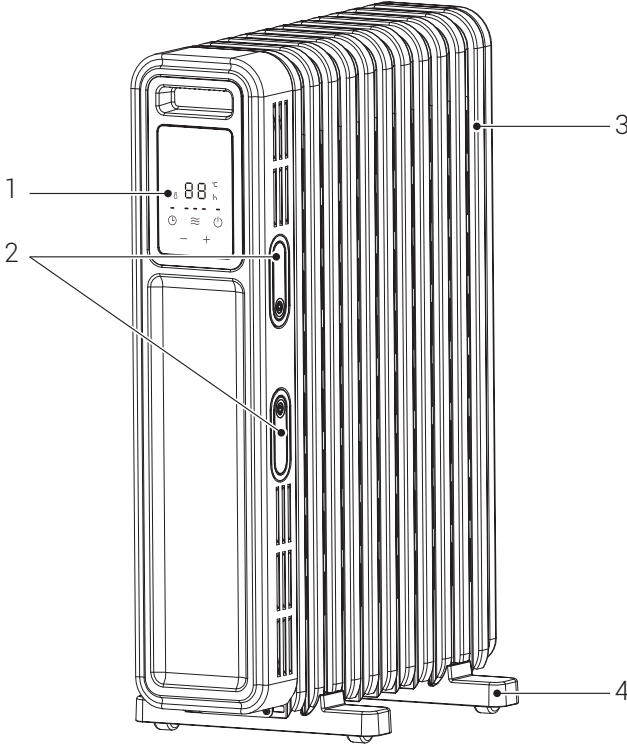
Ağır metal içermeyen piller de dahil olmak üzere piller/şarj edilebilir piller evsel atıklar ile birlikte atılmamalıdır. Kullanılmış pilleri daima yerel çevre düzenlemelerine uygun olarak atın. Bulduğunuz bölgede yürürlükte olan atık mevzuatını öğrenin.

## 1.5 Pillerle ilgili talimatlar

- 1.Uzaktan kumandanın arka tarafında bulunan pil bölmesi kapağını kaydırarak açın.
- 2.Pilleri pil bölmesinden çıkarın.
- 3.Pil bölmesine, pilin ve pil bölmesinin üzerinde bulunan polarite (+ ve -) işaretlerine dikkat ederek iki yeni AAA 1,5 V pil takın.

- 4.Pil bölmesi kapağını kaydırarak kapatın ve kapağın yerine oturduğundan emin olun.
- 5.Şarj edilme özelliği bulunmayan piller şarj edilmemelidir
- 6.Farklı türde piller veya yeni ve eski piller birlikte kullanılmamalıdır
- 7.Piller kutupları doğru olacak şekilde yerleştirilmelidir
- 8.Biten piller cihazdan çıkartılmalı ve güvenli imha edilmelidir
- 9.Cihaz uzun süre kullanılmadan saklanacaksa piller çıkartılmalıdır
- 10.Besleme terminallerine kısa devre yaptırılmamalıdır.

## 2 Genel bakış



### 2.1 Kontroller ve parçalar

1. Kontrol paneli
2. Kablo sargı yuvası
3. Petek
4. Ayak grubu

### 2.2 Teknik veriler

**Gerilim** : 220-240 V~

**Frekans** : 50 Hz

**Nominal Güç** : 2300 W

**Elektriksel izolasyon sınıfı:** I

<b>Güç seviyesi aralığı (W)</b>		
Düşük	Orta	Yüksek
1000	1300	2300

Teknik ve tasarım modifikasyon hakları saklıdır.

Ürünün üzerinde veya ürünle birlikte temin edilen basılı malzemelerde bulunan etiketlerde belirtilen değerler, ilgili standartlar uyarınca laboratuvarında elde edilen değerlerdir. Bu değerler ürünün kullanımı-na ve ortam koşullarına bağlı olarak farklılık gösterebilir.

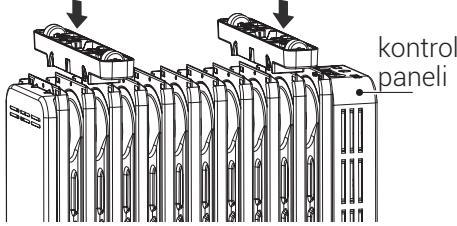
## 2 Genel bakış

### 2.3 Elektrikli yerel ortam ısıtıcılarına yönelik bilgi gereksinimleri

Madde	Sembol	Değer	Birim	Madde	Birim
Isıl güç				Isıl girdi türü, yalnızca bataryalı ortam ısıtıcıları için (yalnızca birini seçiniz)	
Nominal ısıtıcı güç	$P_{nom}$	1,0	kW	Entegre termostatlı el ayarlamalı ısı yükü kontrolü	[Hayır]
Minimum ısıtıcı güç (Gösterge niteliğinde)	$P_{min}$	0,9	kW	Oda ve/veya açık alan sıcaklığı geribildirimi ile el ayarlamalı ısı yükü kontrolü	[Hayır]
Azami sürekli ısıtıcı güç	$P_{max,c}$	1,0	kW	Oda ve/veya açık alan sıcaklığı geri bildirim ile elektronik ısı yükü kontrolü	[Hayır]
İkincil elektrik tüketimi				Fan destekli ısıtıcı güç	[Hayır]
Nominal ısıtıcı gücünde	$e_{l,max}$	0,000	kW	Isıl güç türü/oda sıcaklığı kontrolü (birini seçiniz)	
Minimum ısıtıcı gücünde	$e_{l,min}$	0,000	kW	Oda sıcaklığı kontrolü olmayan, Tek aşamalı ısıtıcı güç	[Hayır]
Hazırda Bekleme konumunda	$e_{l,SB}$	0,000	kW	Oda sıcaklığı kontrolü olmayan, iki veya daha fazla manuel aşama	[Hayır]
				Mekanik termostatlı oda sıcaklığı kontrolü	[Hayır]
				Elektronik oda sıcaklığı kontrolü	[Evet]
				Günlük zamanlayıcı ilaveli elektronik oda sıcaklığı kontrolü	[Hayır]
				Haftalık zamanlayıcı ilaveli elektronik oda sıcaklığı kontrolü	[Hayır]
				Diğer kontrol seçenekleri (çoklu seçim yapılabilir)	
				Hareket sensörlü oda sıcaklığı kontrolü	[Hayır]
				Açık pencere sensörlü oda sıcaklığı kontrolü	[Hayır]
				Mesafe kontrol seçenekli	[Hayır]
				Otomatik başlama ayarı kontrolü	[Hayır]
				Çalışma süresi sınırlamalı	[Evet]
				Siyah hazneli sensör	[Hayır]
İletişim bilgileri	Arçelik A.Ş. Karaağaç Caddesi No: 2-6, 34445, Söğütözü, İstanbul, Türkiye				

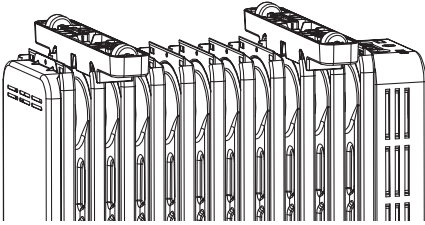
### 3 Montaj talimatları

1. Elektrikli radyatörün gövdesini, alt kısmı yukarıya bakacak şekilde ters çevirin. Boyanın zarar görmesini önlemek için radyatörü bir halı veya yumuşak yüzey üzerinde ters çevirin.
2. Şekil 1'de gösterildiği gibi, ayak gruplarından birinin montaj kanalını ikinci ve üçüncü peteklerin arasına karşılayın ve ardından aşağıya doğru bastırarak yerine kenetlenmesini sağlayın; sonrasında diğer ayak grubunun montaj kanalını sondan ikinci ve üçüncü peteklerin arasına karşılayın ve bastırarak yerine kenetleyin.



Şekil 1

3. Şekil 2'deki gibi düzgün bir montaj sağlayıp, ayakların sıkılığını da kontrol ettikten sonra elektrikli ısıtıcıyı tekrar çevirerek ayakları üzerine koyabilirsiniz.



Şekil 2

## 4 Kullanım

### 4.1 Çalıştırma öncesi kontrol

1. Kabloda herhangi bir hasar veya çatlak olmamalıdır.
2. Kullanacağınız prizın nominal akım değerinin yukarıdaki tabloda belirtilen değerleri karşıladığından ve bir toprak priz olduğundan lütfen emin olun; aksi halde prizi değiştirin.

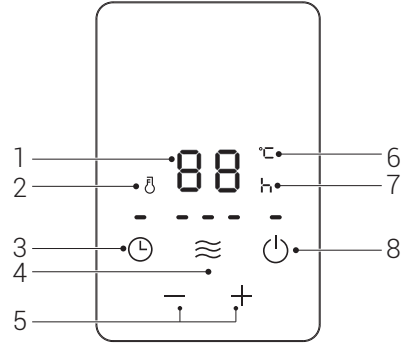


Radyatörün ilk kullanımı öncesinde veya priz değiştirildikten sonra, fiş ve prizın düzgünce takıldığından lütfen mutlaka emin olun.

### 4.2 Kontrol yöntemi

Fişi prize takıp radyatörü çalıştırın ve yaklaşık yarım saat sonra radyatörü kapatıp fişini çekin. Fiş pimlerinin sıcak olup olmadığını kontrol edin; pimler sıcaksa (sıcaklıkları yaklaşık 50°C'nin üzerinde ise) prizi değiştirin; aksi takdirde fiş yanabilir ve hatta temas zayıflığı nedeniyle priz aşırı ısınarak yangına neden olabilir.

### 4.3 Kontrol paneli



1. LED ekran göstergesi
2. Isıtma
3. Zamanlayıcı tuşu
4. Mod tuşu
5. "+/-" tuşu
6. Sıcaklık göstergesi
7. Saat göstergesi
8. Açma/kapama tuşu



## 4 Kullanım

	İşlevin tanımı
1	 <ul style="list-style-type: none"><li>• <b>&lt;Çalıştırma/Bekletme&gt;</b>: Fişi prize takın, uzun bir "bip" sesi duyulduktan sonra, cihazı çalıştırmak için güç tuşuna  basın; cihazı bekleme moduna almak isterseniz güç tuşuna  tekrar basın. &lt;Kapatma&gt;: Cihaz çalışır durumda iken, kontrol panelindeki güç tuşuna  basarak cihazı bekleme moduna alın, fişi prizden çekin, cihazın soğutmasını bekleyin ve ardından cihazı dengeli bir şekilde yerine yerleştirin.</li></ul>
2	 <ul style="list-style-type: none"><li>• <b>&lt;Mod seçimi&gt;</b>: İlgili  tuşuna basarak, cihazın yüksek seviye, orta seviye veya düşük seviyede çalışmasını sağlayabilirsiniz.</li></ul>
3	 <ul style="list-style-type: none"><li>• <b>&lt;Programlı çalıştırma&gt;</b>: Cihazı bekleme moduna alın ve ardından zamanlayıcı tuşuna  basarak programlı çalıştırma ayar ekranına girin. Program zamanını ayarlamak için "+" veya "-" tuşuna basın; program zamanını hızlıca ayarlamak isterseniz "+" veya "-" tuşuna uzunca basın. Sonrasında, programlanan zaman geldiğinde cihaz çalışacaktır.</li><li>• <b>&lt;Programlı bekletme&gt;</b>: Cihaz çalışır durumda iken,  tuşuna basarak programlı bekletme ayar ekranına girin. Program zamanını ayarlamak için "+" veya "-" tuşuna basın; program zamanını hızlıca ayarlamak isterseniz "+" veya "-" tuşuna uzunca basın. Sonrasında, programlanan zaman geldiğinde cihaz bekleme moduna geçecektir.</li></ul> <ol style="list-style-type: none"><li>1. Programlama aralığı 0~24 saattir ve "+" veya "-" tuşuna her bastığınızda ayar 1 saat artar veya azalır. Ayarlanan değer 0H iken "-" tuşuna basarsanız, zaman 24H olarak ayarlanır. Ayarlanan değer 24H iken "+" tuşuna basarsanız, zaman 0H olarak ayarlanır. 0H değerine ayarlarsanız, program iptal edilir. 0H haricinde bir değere ayarlandığında, program başlatılır. Program zamanını ayarlayın, zamanlama tuşuna  veya  tuşuna basın; 5 saniye boyunca hiçbir işlem yapılmadığı takdirde programlama modundan çıkarılır.</li><li>2. Program zamanı ayarlanmış durumda iken,  tuşuna basarak bekleme moduna geçebilir ve programı iptal edebilirsiniz.</li><li>3. Program başladıktan sonra, programlanan zamana ne kadar süre kaldığını kontrol etmek ve program zamanını sıfırlamak için programlama tuşuna  basın. Programlı moda, cihazın kapanması veya çalıştırılması sıcaklık kontrolüne tabidir ve programlanan zaman daima normaldir ve herhangi bir aksama olmaz. Cihaz programlanmış durumda iken elektrik kesintisi olursa program silinir.</li></ol>
4	 <ul style="list-style-type: none"><li>• <b>&lt;Sıcaklık Ayarı&gt;</b>: Sıcaklığı ayarlamak için, cihaz çalışır durumda olarak "+" veya "-" tuşuna basın; sıcaklığı hızlıca ayarlamak isterseniz "+" veya "-" tuşuna uzunca basın. Sıcaklık ayarlandıktan sonra, 5 saniye boyunca hiçbir işlem yapılmadığı takdirde sıcaklık ayar ekranından çıkarılır. <b>&lt;Zamanlayıcı Ayarı&gt;</b>: Program zamanını hızlıca ayarlamak için "+" veya "-" tuşuna basıp basılı tutun.</li></ul>

## 4 Kullanım

### 4.4 Hafıza işlevi

Cihaz tekrar çalıştırıldığında, en son beklemeye alınması öncesindeki duruma göre çalışacaktır.

### 4.5 Emniyet işlevi

Cihaz çalışır durumda veya bekleme modundayken ortam sıcaklığı (Th) 50°C'yi aştığı takdirde, cihazın tüm ısıtma sistemi kapatılır, 10 uzun bip sesi duyulur ve dijital ekranda "FF" ibaresi belirir ve 75 saniye boyunca 1 Hz aralıklarla yanıp sönür. Emniyet işlevi devrede olduğu sürece, ortam sıcaklığı 50°C'nin altına düşse dahi cihazın ısıtma sistemi yeniden devreye girmez; sistemi yeniden çalıştırmak için cihazı kapatıp açmak gerekir.

Cihazda güç tasarruf modu vardır, bir süre sonra ekran kapanır ve tüp gösterge ikonu ve açma kapama ışığı üstünde " \_ " ikonu görüntülenir. Cihaz bu durumda çalışır vaziyettedir, kapalı olarak algılamayınız.

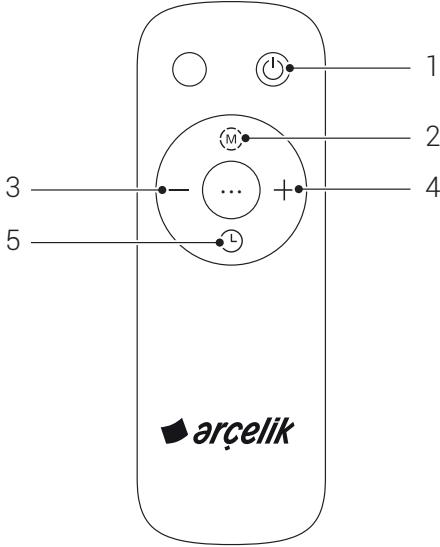
### 4.6 Devrilme emniyeti

Cihaz bir devrilme korumasına sahiptir. Devrilme emniyeti, istenmeden devrilme durumunda yangın tehlikesini asgariye indiren bir güvenlik sistemidir. Örn. çarpma nedeniyle dikey pozisyondan çıkarsa, cihaz kapanır.



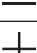


Cihaz dikey pozisyondan yatırıldığında devrilme emniyeti cihazı kapatır. Cihaz tekrar sağlam bir zemin üzerinde dik durduğunda, birkaç saniye sonra normal şekilde kullanılabilir.

## 5 Uzaktan kumanda

Uzaktan kumandanın kontrol menzili Uzaktan kumanda, normal şartlar altında ürünün önünden maksimum 3 metre mesafeden ve ürünün sağ ve sol tarafından maksimum 30 derecelik açılardan kullanılabilir.

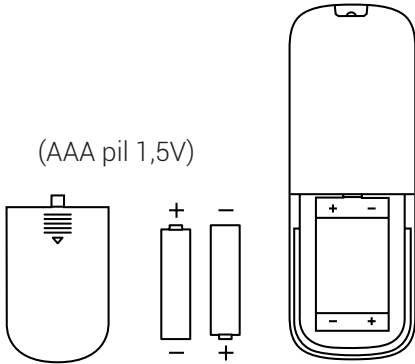


### 5.1 Açıklama

1	 AÇMA/KAPATMA düğmesi
2	 Mod düğmesi
3	 — düğmesi
4	 + düğmesi
5	 Zamanlayıcı düğmesi



Lütfen "AAA" tipi manganez veya alkalin pilleri kullanın ve geri dönüşümsüz pilleri kullanmayın.



## 6 Temizlik ve bakım

### 6.1 Temizlik

Temizleme ve kurulum işlemleri öncesinde fanın fişi çekilmelidir.



**UYARI:** Yüzeyin çizilmemesi için aşındırıcı deterjan veya solvent kullanmayın. Temizleyici olarak benzin ve tiner kullanmayın.

Optimum performans seviyesi için, ısıtıcının çalıştırıldığı mevsim esnasında en az bir kez temizlenmesi önerilir. **TEMİZLİK İŞLEMLERİNDEN ÖNCE HER ZAMAN GÜÇ DÜĞMESİNİ KAPATIN VE ISITICININ FİŞİNİ PRİZDEN ÇEKİN.** Isıtıcının kutusunu, cihazı kullanmadığınız zamanlarda içine koymak üzere sakladığınızdan emin olun.

- Isıtıcıyı "OFF" konumuna getirin, fişini prizden çekin ve soğumasını bekleyin.
- Kuru bir bezle ısıtıcının yalnızca dış yüzeylerini temizleyin.
- Temizlik maddesi veya deterjan kullanmayın.
- Isıtıcıyı hiçbir suya sokmayın.
- Isıtıcıyı orijinal kutusuna koyun ve serin ve kuru bir yerde saklayın



**UYARI:** Bu ısıtıcı, ortamın sıcaklığını kontrol etme becerisine sahip değildir. Bu nedenle, depolandığı alan için yalıtım cihazı olarak kullanılamaz.

### 6.2 Taşıma ve nakliye

- Taşıma ve nakliye sırasında cihazı orijinal ambalajı ile birlikte taşıyın. Cihazın ambalajı, cihazı fiziksel hasarlara karşı koruyacaktır.
- Cihazın veya ambalajının üzerine ağır cisimler koymayın. Cihaz zarar görebilir.
- Cihazın düşürülmesi durumunda cihaz çalışmayabilir veya kalıcı hasar oluşabilir.
- Düzgün olmayan bir şekilde depolar veya taşırsanız cihaz hasar görebilir.
- Cihaz, rahatça taşınması için taşıma tekerlekleriyle donatılmıştır. Cihaz, rahatça taşınması için bir tutamakla donatılmıştır.
- Her taşıma işleminden önce şu uyarılara dikkat ediniz:
  - Cihazı kapatınız.
  - Elektrik fişinden tutarak elektrik kablosunu elektrik prizinden çekiniz. Elektrik kablosunu çekme halatı olarak kullanmayın.
  - Cihazı yeterince soğumaya bırakınız.
- Cihazı kullanmadığınız zamanlarda aşağıdaki depolama koşullarına uyunuz:
  - Cihazı kuru, donmaya ve ısıya karşı korunmuş şekilde depolayınız.
  - Cihazı tozdan ve doğrudan güneş ışığından korunan bir yerde dik bir pozisyonda depolayınız.
  - Gerekirse, içeri giren toza karşı cihazı bir kılıfla koruyunuz.
  - Cihazdaki hasarları önlemek için, cihazın üstüne başka cihazlar veya nesnelere koymayınız.

## 7 Sorun giderme

Cihazınızın kullanımında hatalar ve arızalar meydana gelebilir. Aşağıdaki tablolarda olası hatalara ve bir hata mesajı veya arızanın çözülmesiyle ilgili notlara yer verilmiştir. Servis merkezini ararken zaman ve para kaybetmemeniz için aşağıdaki tabloyu dikkatlice okumanız tavsiye edilir.

Sorun	Neden	Çözüm
Cihaz monte edildikten sonra düzgün çalışmıyor.	Fiş takılı değildir veya temassızlık vardır.	Fişin prize düzgün bir şekilde takıldığından emin olun.
	Cihazın güç düğmesi açılmamıştır.	Gövdedeki düğmeyi açın.
	Cihazın düz bir zemin üzerinde dik durup durmadığını kontrol ediniz.	Cihaz çarpıldığı için devrilme koruması devreyi girmiş olabilir. Cihazı her zaman uygun ve kesintisiz bir zemine dik şekilde yerleştiriniz.
	Oda sıcaklığını kontrol ediniz.	İstenen oda sıcaklığına ulaşıldığı için duruma bağlı olarak oda termostatı kapandı. Aşırı ısınma korumasının devreye girmiş olup olmadığını kontrol ediniz

### Müşteri Memnuniyeti Politikası

- Müşterilerimizin istek ve önerilerini her kanaldan karşılamaktan mutluluk duyarız.

#### Kanallarımız:

\* **Çağrı Merkezimiz:** 0850 210 0 888

(Sabit telefonlardan veya cep telefonlarından alan kodu çevirmeden arayın\*)

\* **Diğer Numaramız:** 0216 585 8 888

- Çağrı Merkezimiz haftanın 7 günü 24 saat hizmet vermektedir.

- Çağrı Merkezimiz ile yaptığınız görüşmeler iletişim hizmeti aldığınız operatör firma tarafından sizin için tanımlanan tarifeye göre ücretlendirilir.

- Sabit veya cep telefonlarınızdan alan kodu tuşlamadan çağrı merkezi numaramızı arayarak ürününüz ile ilgili arzu ettiğiniz hizmeti talep edebilirsiniz.

\* **Whatsapp Numaramız:** 0544 444 0 888

\* **Faks Numaramız:** 0216-423-2353

\* **Web Adresimiz:**

- [www.arcelik.com.tr](http://www.arcelik.com.tr)

\* **e-posta Adresimiz:**

- [musteri.hizmetleri@arcelik.com.tr](mailto:musteri.hizmetleri@arcelik.com.tr)

\* **Sosyal Medya Hesaplarımız:**

- <https://www.instagram.com/arcelik/>

- <https://twitter.com/arcelik>

- <https://www.facebook.com/arcelik/>

- <https://www.youtube.com/user/tvarcelik>

\* **Posta Adresimiz:**

- Arçelik A.Ş. Karaağaç Caddesi No:2-6,  
34445, Sülüçe / İSTANBUL

\* **Bayilerimiz,**

- <https://www.arcelik.com.tr/arcelik-bayileri>

\* **Yetkili Servislerimiz,**

- <https://www.arcelik.com.tr/yetkili-servisler>

- Tüm yetkili servis istasyonu bilgilerimiz, Ticaret Bakanlığı tarafından oluşturulan "Servis Bilgi Sistemi"nde ([www.servis.gov.tr](http://www.servis.gov.tr)) yer almaktadır.  
- Yedek parça malzemeleri yetkili servislerimizden temin edilebilir.

\* **Online servis randevusu almak için,**

- <http://digital.arcelik.com.tr>

- Müşterilerimizden iletilen istek ve önerilerin Arçelik'e ulaştığı bilgisini, müşteri profili ayrımı yapılmaksızın kendilerine 24 saat içinde veririz.
- Müşteri Hizmetleri sürecimiz;  
Müşterilerimizin istek ve önerilerini;  
\* **İzlenebilir, raporlanabilir, şeffaf ve güvenli tek bir bilgi havuzunda toplarız.**  
\* **Yasal düzenlemelere uygun, objektif, adil ve gizlilik içinde ele alır ve değerlendiririz.**  
\* **Bu geri bildirimleri süreçlerimizin daha mükemmel hale getirilmesinde kullanırız.**
- Arçelik olarak, mükemmel müşteri deneyimini yaşatmayı ana ilke olarak kabul eder, müşteri odaklı bir yaklaşım benimseriz.
- Bütün süreçlerimizi yönetim sistemi ile entegre ederek birbirini kontrol eden bir yapı geliştirilmesini sağlarız.  
Yönetim hedeflerini de bu sistem üzerinden besleriz.

### Aşağıdaki önerilere uymanızı rica ederiz.

- Ürününüzü aldığınızda Garanti belgesini Yetkili Satıcınıza onaylattırınız.
- Ürününüzü kullanma kılavuzu esaslarına göre kullanınız.
- Ürününüz ile ilgili hizmet talebiniz olduğunda yukarıdaki telefon numaralarından Çağrı Merkezimize başvurunuz.
- Hizmet için gelen teknisyene "teknisyen kimlik kartı"nı sorunuz.
- İşiniz bittiğinde Yetkili servis teknisyeninden "Hizmet Fişi" istemeyi unutmayınız. alacağınız "Hizmet Fişi" , ilerde ürününüzde meydana gelebilecek herhangi bir sorunda size yarar sağlayacaktır.
- Ürünün kullanım ömrü: 10 yıldır. (Ürünün fonksiyonunu yerine getirebilmesi için gerekli yedek parça bulundurma süresi)

## Hizmet talebinin deęerlendirilmesi

1

### Müşteri Başvurusu



Web sitesi



0850 210 0 888  
Çaęrı merkezi



Yetkili Servis



musteri.hizmetleri  
@arcelik.com



Yetkili Satıcı



Faks  
0216 423 23 53

2

### Başvuru kaydı

Başvuru Konusu  
Müşteri Adı, Soyadı  
Müşteri Telefonu  
Müşteri Adresi

3

### Hizmet talebinin alınması

- Hizmet talebi analizi
- Hizmet hakkında müşterinin bilgilendirilmesi (Keşif,nakliye,montaj,bilgi,onarım,deęişim vb.)
- Hizmet hakkında gerekli işlemin gerçekleştirilmesi

4

### Müşteri memnuniyetinin alınması

Memnun

Memnun  
deęil

5

### Başvuru kaydının kapatılıp, bilgilerin saklanması

## **Bu kılavuzu okumadan ürününüzü çalıştırmayınız.**

Ürününüz ile ilgili garanti şartları, kullanımı ve sorun giderme yöntemleri kılavuzda yer almaktadır.

Uygun Kullanım ve Garanti ile İlgili Dikkat Edilmesi Gereken Hususlar;

Aşağıda belirtilen sorunların giderilmesi ücret karşılığında yapılır. Bu durumlar için garanti şartları uygulanmaz;

- 1) Kullanım hatalarından kaynaklanan hasar ve arızalar,
  - 2) Malın tüketiciye tesliminden sonraki yükleme, boşaltma, taşıma vb. sırasında oluşan hasar ve arızalar,
  - 3) Malın kullanıldığı yerin elektrik (priz, gerilim, topraklama vb.), su (su basıncı, musluk vb.), doğalgaz, telefon, internet vb. şebekesi ve/veya altyapısı (gider, zemin, ortam vb.) kaynaklı meydana gelen hasar ve arızalar,
  - 4) Doğa olayları ve yangın, su baskını vb. kaynaklı meydana gelen hasar ve arızalar,
  - 5) Malın tanıtma ve kullanma kılavuzlarında yer alan hususlara aykırı kullanılmasından kaynaklanan hasar ve arızalar,
  - 6) Malın, 6502 sayılı Tüketicinin Korunması Hakkındaki Kanununda tarif edilen şekli ile ticari veya mesleki amaçlarla kullanımı durumunda ortaya çıkan hasar ve arızalar,
  - 7) Mala yetkisiz kişiler tarafından bakım, onarım veya başka bir nedenle müdahale edilmesi
- Durumlarında mala verilmiş garanti sona erecektir.

Garanti uygulaması sırasında değiştirilen malın garanti süresi, satın alınan malın kalan garanti süresi ile sınırlıdır.

Ürününüz Arçelik A.Ş. adına GD Midea Environment Appliances MFG. CO., LTD. , Midea Industry City, No 28.,Dong Fu Road, Hesui East Industrial Area, Dongfeng Town, Zhongshan, Guangdong 528425 Telephone: +0760-22598018 tarafından üretilmiştir.

Menşei: P.R.C.



**GARANTİ ŞARTLARI**

- 1) Garanti süresi, malın teslim tarihinden itibaren başlar ve 2 yıldır.
- 2) Malın tanııtma ve kullanma kılavuzunda gösterildiği şekilde kullanılması ve Arçelik A.Ş.'nin yetkili kıldığı servis çalışanları dışındaki şahıslar tarafından bakım, onarım veya başka bir nedenle müdahale edilmemiş olması şartıyla, malın bütün parçaları dahil olmak üzere tamamını; malzeme, işçilik ve üretim hatalarına karşı malın teslim tarihinden itibaren yukarıda belirtilen süre kadar garantisi eder.
- 3) Malın ayıplı olduğunun anlaşılması durumunda tüketici, 6502 sayılı Tüketicinin Korunması Hakkında Kanunun 11 inci maddesinde yer alan;  
a- Sözleşmeden dönme, c- Ücretsiz onarılmasını isteme,  
b- Satış bedelinden indirim isteme, ç- Satılanın ayıpsız bir misli ile değiştirilmesini isteme, haklarından birini kullanabilir.
- 4) Tüketicinin bu haklardan ücretsiz onarım hakkını seçmesi durumunda satıcı; işçilik masrafı, değiştirilen parça bedeli ya da başka herhangi bir ad altında hiçbir ücret talep etmeksizin malın onarımını yapmak veya yaptırmakla yükümlüdür. Tüketici ücretsiz onarım hakkını üretici veya ithalatçıya karşı da kullanabilir. Satıcı, üretici ve ithalatçı tüketicinin bu hakkını kullanmasından müstesilsen sorumludur.
- 5) Tüketicinin, ücretsiz onarım hakkını kullanması halinde malın;  
-Garanti süresi içinde tekrar arızalanması,  
-Tamiri için gereken azami sürenin aşılması,  
-Tamirinin mümkün olmadığı, yetkili servis istasyonu, satıcı, üretici yada ithalatçı tarafından bir raporla belirlenmesi durumlarında;  
tüketici malın bedel iadesini, ayıp oranında bedel indirimini veya imkân varsa malın ayıpsız misli ile değiştirilmesini satıcıdan talep edebilir.  
Satıcı, tüketicinin talebini reddedemez. Bu talebin yerine getirilmemesi durumunda satıcı, üretici ile ithalatçı müstesilsen sorumludur.
- 6) İlgili mevzuatlarda belirlenen kullanım ömrü süresince malın azami tamir süresi 20 iş gününü, geçemez. Bu süre, garanti süresi içerisinde mala ilişkin arızanın yetkili servis istasyonuna veya satıcıya bildiri tarihinde, garanti süresi dışında ise malın yetkili servis istasyonuna teslim tarihinden itibaren başlar. Garanti kapsamı içerisindeki malın arızasının 10 iş günü içerisinde giderilememesi halinde, üretici veya ithalatçı; malın tamiri tamamlanuncaya kadar, benzer özelliklere sahip başka bir malı tüketicinin kullanımına tahsis etmek zorundadır. Benzer özelliklere sahip başka bir malın tüketici tarafından istenmemesi halinde üretici veya ithalatçılar bu yükümlülüğünden kurtulur. Malın garanti süresi içerisinde arızalanması durumunda, tamirde geçen süre garanti süresine eklenir.
- 7) Malın kullanma kılavuzunda yer alan hususlara aykırı kullanılmasından kaynaklanan hasar ve arızalar garanti kapsamı dışındadır.
- 8) Tüketici, garantiden doğan haklarının kullanılması ile ilgili olarak çikabilececek uyumsuzluklarda yerleşim yerinin bulunduğu veya tüketici işleminin yapıldığı yerdeki Tüketici Hakem Heyetine veya Tüketici Mahkemesine başvurabilir.
- 9) Satıcı tarafından bu Garanti Belgesinin verilmemesi durumunda tüketici, Ticaret Bakanlığı Tüketicinin Korunması ve ve Piyasa Gözetimi Genel Müdürlüğüne başvurabilir.

**Üretici veya İthalatçı Firmanın:****Ünvanı:**

Arçelik A.Ş.

**Adresi:**Arçelik A.Ş. Karaağaç Caddesi No:2-6,  
34445, SİTLÜCE / İSTANBUL / TÜRKİYE

(0-216) 585 8 888

**Faks:**

(0-216) 423 23 53

**web adresi:**

www.arçelik.com.tr

**Malın:****Markası:**

Arçelik

**Cinsi:**

Elektrikli Yağlı Radyatör

**Modeli:**

AR RHO 11D

**Bandrol ve Seri No:****Garanti Süresi:**

2 YIL

**Azami Tamir Süresi:**

20 İş günü

GENEL MÜDÜR

**Arçelik A.Ş.**

GENEL MÜDÜR YRD.

**Satıcı Firmanın:****Ünvanı:****Fatura Tarih ve Sayısı:****Adresi:****Teslim Tarihi ve Yeri:****Telefonu:****Yetkilinin İmzası:****Faks:****Firmanın Kaşesi:****e-posta**

Bu bölümü, ürünü aldığımız Yetkili Satıcı imzalayacak ve kaşeyecektir.