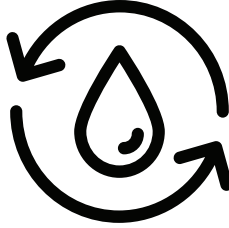




Tezgah Üstü Su Filtrasyon Cihazı

Kullanım Kılavuzu



3240 SFT

TR



01M-9216591100-2725-01


Lütfen önce bu kılavuzu okuyun!


Değerli Müşterimiz,


Arçelik ürününü tercih ettiğiniz için teşekkür ederiz. Yüksek kalite ve teknoloji ile üretilmiş olan ürününüzün size en iyi verimi sunmasını istiyoruz. Bunun için, bu kılavuzun tamamını ve verilen diğer belgeleri ürünü kullanmadan önce dikkatle okuyun ve bir başvuru kaynağı olarak saklayın. Ürünü başka birisine vererseniz, kullanma kılavuzunu da birlikte verin. Kullanma kılavuzunda belirtilen tüm bilgi ve uyarıları dikkate alarak talimatlara uyun.


Sembollerin anlamları


Bu kullanma kılavuzunun çeşitli kısımlarında aşağıdaki semboller kullanılmıştır:


 Cihazın kullanımıyla ilgili önemli bilgiler ve faydalı tavsiyeler.


 **UYARI:** Can ve mal güvenliğiyle ilgili tehlikeli durumlar konusunda uyarılar.

 Elektrik çarpması uyarısı.

 Yangın tehlikesi uyarısı.

 Sıcak yüzeyler ile ilgili uyarı.

 Asla yapılmaması gereken işlem uyarısı.

 Üzerini kapatmayın.

İÇİNDEKİLER

1 Önemli güvenlik ve çevre talimatları 4

- 1.1 Genel güvenlik.4
- 1.2 AEEE yönetmeliğine uyum ve atık ürünün elden çıkarılması9
- 1.3 Ürünün ambalajı9
- 1.4 Enerji tasarrufu için yapılması gerekenler.9

2 Genel bakış 10

- 2.1 Kontroller ve parçalar10
- 2.2 Teknik veriler.11

3 Montaj talimatları 12

- 3.1 Montajla ilgili önlemler12
- 3.2 Montaj talimatları.13
- 3.3 Tahliye desteğinin montajı13

4 Kullanım 15

- 4.1 Ekran ve kontrol paneli15
- 4.2 İşlevleri ayarlama ve iptal etme . .16
- 4.3 Su alma yöntemleri18
- 4.4 Damla tutucunun takılması19

5 Temizlik ve bakım 20

- 5.1 Temizlik20
- 5.2 Su alma çıkışı20
- 5.3 Su haznesi21
- 5.4 Hijyenik bakım.24
- 5.5 Filtre işlevleri ve değiştirme döngüsü25
- 5.6 Taşıma ve nakliye.25
- 5.7 Saklama25

6 Sorun giderme 26

1 Önemli güvenlik ve çevre talimatları

Bu bölüm, kişisel yaralanma veya maddi hasar risklerinden korunmayı sağlamaya yardımcı olacak güvenlik talimatlarını içerir. Bu talimatlara uyulmaması halinde garanti geçersiz hale gelir.

1.1 Genel güvenlik

- Bu cihaz, uluslararası güvenlik standartlarına uygundur.
- Cihazın 8 yaş ve üzeri çocuklar ile kısıtlı fiziksel, duyuşal, zihinsel kapasiteye sahip olan ya da bilgi ve deneyime sahip olmayan kişiler tarafından kullanılabilmesi için gözetim altında olmaları veya cihazın güvenli kullanımı ile ilgili talimatları ve tehlikeleri anlamaları gerekir. Çocuklar cihazla oynamalıdır. Temizlik ve kullanıcı bakım işlemleri, başlarında bir büyük olmadığı sürece çocuklar tarafından yapılmamalıdır.
- Bu cihazın, aşağıda belirtilen yerler gibi, ev ve benzeri uygulamalarda kullanılması amaçlanır:
 - Dükkanlarda, bürolarda ve diğer çalışma ortamlarındaki personele ait mutfak alanları,
 - Çiftlik evleri,
 - Müşteriler tarafından, motellerde, otellerde kullanılan yerler ve diğer mesken tipi çevreler,
 - Yatma yerleri ve kahvaltı yapılan ortamlar.
- 8 yaşından küçük çocuklar, gözetim altında olmadıkları zaman cihazdan uzak tutulmalıdır.
- **DİKKAT:** Bu ürünün bazı parçaları, çok ısınabilir ve yanıklara sebep olabilir. Çocukların ve savunmasız kişilerin bulunduğu yerlere çok dikkat edilmelidir.
- Bu cihaz kamp ve benzeri yerlerde açık alanlarda kullanılamaz.

1 Önemli güvenlik ve çevre talimatları

- Bu cihazı dış mekanlarda veya banyoda kullanmayın. Cihaz; ticari kullanım için değildir, sadece ev tipi kullanım için uygundur.
- Hatalı kullanımdan veya cihazın uygunsuz şekilde taşınmasından kaynaklanan hasarlar için herhangi bir sorumluluk veya garanti talebi kabul edilmez.
- Kesinlikle cihazı parçalarına ayırmayın. Hatalı kullanımın neden olduğu hasar için hiçbir garanti talebi kabul edilmez.
- Sadece orijinal parçaları veya üretici tarafından tavsiye edilen parçaları kullanın.
- Cihazı daima dengeli, düz, temiz, kuru ve kaymayan bir yüzey üzerinde kullanın. Cihazı ilk kez kullanmadan önce tüm parçalarını temizleyin. Lütfen "Temizlik ve bakım" bölümündeki ayrıntılara bakın.
- Arçelik su arıtma cihazınız geçerli güvenlik standartlarına uygundur; bundan dolayı herhangi bir tehlikeyi önlemek için cihaz veya elektrik kablosu hasar görmesi durumunda satıcı, servis merkezi veya benzeri uzman ve yetkili servis tarafından onarılmalı veya değiştirilmelidir. Hatalı veya yeterli olmayan onarım işlemleri, kullanıcıya yönelik tehlike ve riskler meydana getirebilir.
- Şebeke güç kaynağınızın cihazın değer plakasında belirtilen bilgilere uygun olduğundan emin olun. Cihazı güç kaynağından ayırmanın tek yolu elektrik fişini prizden çekmektir.
- Cihazı topraklı prizde kullanın.
- Elektrik kablosu veya cihaz hasarlıysa cihazı asla kullanmayın.
- Bu cihazı uzatma kablosuyla kullanmayın.

1 Önemli güvenlik ve çevre talimatları

- Elektriğe bağlamadan ve parçalarını takmadan önce cihazı ve tüm parçalarını kurutun.
- Ellerinizi nemli veya ıslakken cihaza veya cihazın fişine asla dokunmayın.
- Cihazı, elektrik fişine her zaman ulaşılabilir şekilde yerleştirin.
- Elektrik kablosunun hasar görmesini önlemek için sıkışmasını, kıvrılmasını veya keskin kenarlara sürünmesini engelleyin.
- Elektrik kablosunu sıcak yüzeylerden ve açık alevden uzak tutun.
- Cihazın kullanımı esnasında elektrik kablosunun yanlışlıkla çekilmesi veya birinin kabloya takılma tehlikesinin olmadığından emin olun.
- Cihazı kullandıktan sonra, cihazın bulunduğu odadan çıkarken veya bir arıza olduğunda fişini çıkartın.
- Cihazı temizlemeden önce her zaman prizden çekin ve cihaz kullanımdayken asla temizlik yapmayın.
- Cihazı güç kaynağından ayırmak için kablosundan çekmeyin ve kablosunu cihazın etrafına sarmayın.
- Cihaz elektrik kesintisine uğramamalıdır.
- Hiçbir zaman bu cihazın herhangi bir parçasını gazlı ocak, elektrikli ocak veya ısınmış fırın gibi sıcak yüzeylerin üzerinde veya yanında çalıştırmayın ya da bu yüzeylerin üstüne koymayın.
- Cihazı asla parlayıcı veya yanıcı ortamların ve maddelerin bulunduğu yerde veya yakınında kullanmayın.
- İyi bir havalandırma için su sebinizin arkasında en az 20 cm'lik açık alan bırakın.

1 Önemli güvenlik ve çevre talimatları

- Sıcak su tankı içerisinde su olmadığına ısıtma butonunu asla açık konuma getirmeyin.
- Soğutma butonu ilk altı saat kapalı konuma getirilmelidir.
- Su arıtma cihazınızı TV, CD player veya müzik seti gibi elektronik ve değerli eşyalardan uzak ve gölge mekanlara yerleştirin.
- Su arıtma cihazının soğutma gazı dolaşımının gerçekleştiği arka kısımlara kesici ve delici aletler kullanmayın. Kondansatör gaz kanallarının veya boru uzantılarının delinmesi durumunda püskürecek soğutma gazı cilt tahrişleri ve göz yaralanmalarına sebep olabilir.
- Ürününüzün üzerini örtmeyin ve herhangi bir cisimle kapatmayın.
- Yanıcı gaz ihtiva eden mamülleri (örn. sprey) ve patlayıcı maddeleri cihazınızın yakınlarında kesinlikle bulundurmeyin.
- Isıtma sistemine zarar vermemek için sıcak su musluğundan su gelmeden ısıtma fonksiyonunu asla çalıştırmayın.
- Günlük kullanım esnasında damla tutucu dolarsa lütfen biriken suyu boşaltın.
- Soğutma fonksiyonunu açık ve kapalı konumları arasında 3 dakikadan daha kısa zaman aralıklarında değiştirmeyin. Kompresörü koruyarak kullanım ömrünü uzatmak açısından önemlidir.
- Cihazınızın içerisinde uzun süre bekleyen su, soğuk ortamda ve kokuya maruz kalması halinde ise donarak su tanklarının deformasyonuna sebep olabilir.

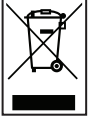
1 Önemli güvenlik ve çevre talimatları

- Bu cihaz, cihazın güvenli bir şekilde kullanımıyla ilgili olarak gözetim altında tutulmaları veya kendilerine talimat verilmesi ve cihazın kullanımıyla ilgili tehlikeleri anlamaları koşuluyla 8 yaş ve üzeri çocuklar ile kısıtlı fiziksel, duyuşal veya zihinsel kapasiteye sahip olan ya da bilgi ve deneyimi olmayan kişilerce kullanılabilir. Çocuklar cihazla oynamamalıdır.
- Temizlik ve kullanıcı bakım işlemleri çocuklar tarafından yapılmamalıdır.
- **Boğulma tehlikesi!** Tüm ambalaj malzemelerini çocuklardan uzak tutun.
- Cihazın ve elektrik kablusunun 8 yaş altı çocukların ulaşamayacağı bir yerde muhafaza edildiğinden emin olun.
- Çocukların cihazla oynamamasına dikkat edin.
- Örneğın; sıcak su musluğunu açarak zarar görmemeleri için çocukların erişiminden uzak tutun.
- Çocuklar cihazla oynamamalıdır.
- Cihaz sürekli gözetim altında değilse 8 yaşından küçük çocuklardan uzak tutulmalıdır.
- Bu ürünün bazı parçaları çok ısınabilir ve yanığa sebep olabilir. Çocukların ve bakıma muhtaç kişilerin bulunduğu yerlerde dikkat edilmesi gerekir.
- Cihazı, kullanım amacının dışında hiçbir amaç için kullanmayın.
- Su arıtıcının kullanma voltajı 220V-240V~, 50Hz'dir.
- Taşıma veya yer değıştirme esnasında cihazınızı 45°'den daha fazla yana yatırmayın.
- Filtre sistemini değıştirirken cihazın fişini prizden çıkartın.

1 Önemli güvenlik ve çevre talimatları

- Filtrelere sadece soğuk su bağlantısını yapın. Sıcak su filtrelere zarar verebilir.
- Sadece orijinal yedek filtreler kullanın. Orijinal olmayan filtreler suyun kalitesini düşürecek ve tadını bozacaktır.
- İlave koruma için bu cihaz, maksimum 30 mA anma değerine sahip bir ev aletleri artık akım cihazına bağlanmalıdır.

1.2 AEEE yönetmeliğine uyum ve atık ürünün elden çıkarılması



Bu ürün, T.C. Çevre ve Şehircilik Bakanlığı tarafından yayımlanan "Atık Elektrikli ve Elektronik Eşyaların Kontrolü

Yönetmeliği"nde belirtilen zararlı ve yasaklı maddeleri içermez. AEEE Yönetmeliğine uygundur. Bu ürün, geri dönüşümlü ve tekrar kullanılabilir nitelikteki yüksek kaliteli parça ve malzemelerden üretilmiştir.

Bu nedenle, ürünü, hizmet ömrünün sonunda evsel veya diğer atıklarla birlikte atmayın. Elektrikli ve elektronik cihazların geri dönüşümü için bir toplama noktasına götürün. Bu toplama noktalarını bölgenizdeki yerel yönetime sorun. Kullanılmış ürünleri geri kazanıma vererek çevrenin ve doğal kaynakların korunmasına yardımcı olun.

1.3 Ürünün ambalajı



Ürününüzde kullanılan ambalajlar geri dönüşümü mümkün ambalajlardır. Ürününüzün ambalajlarının çevresel açıdan geri dönüşüm sürecine katılmasını sağlamanız için yerel resmi makamların kurallarına uygun olarak ambalajların ayrı atılmasını sağlayınız.

1.4 Enerji tasarrufu için yapılması gerekenler

1. Cihaza sıcak su koymayın.
2. Cihazınızı direkt güneş ışığı alabilecek şekilde veya fırın, bulaşık makinesi, ka-loifer gibi ısı yayan cihazların yanına yerleştirmeyin.

2 Genel bakış

2.2 Teknik veriler

Model	3240 SFT	
Ürün ağırlığı	17,6 kg	
Enerji tüketimi	Sıcak su	1.500-1.780 W
	Soğuk su	0,65 A
Su haznesi	Ortam sıcaklığında su	4,6 l
	Sıcak su	0,57 l
	Soğuk su	3,0 l
Şebeke suyu giriş basıncı	1,6 ~ 6,8 bar	
Soğutucu akışkan/ soğutucu akışkan ağırlığı	R-600a (20 g ± 1 g)	
Anma gerilimi	220-240 V~/50 Hz	
Ölçüler (GxDxY)	290x506x474 (mm)	
İklim sınıfı	T Sınıfı (43 °C ± 1 °C)	
Güvenlik özellikleri	Aşırı ısınma önleme cihazı, su seviyesi algılayıcısı, sızıntı durdurma valfi, sigorta	
IP sınıfı	IPX1	

Teknik ve tasarım değişiklikleri yapma hakkı saklıdır.

Ürünün üzerinde veya ürünle birlikte temin edilen basılı malzemelerde bulunan etiketlerde belirtilen değerler, ilgili standartlar uyarınca laboratuvarında elde edilen değerlerdir. Bu değerler ürünün kullanımına ve ortam koşullarına bağlı olarak farklılık gösterebilir.

3 Montaj talimatları

3.1 Montajla ilgili önlemler

1. Ürünü aşağıdaki yerlere monte etmeyin.

- Alev bulunan yerlerin yakınına • Yanıcı maddelerin yakınına
- Nemli alanlara
- Kara veya yağmura maruz kalan alanlara
- Kimyasal maddelerin yakınına (uçucu maddeler, organik çözücüler vs.)
- Sıcaklığı 0 °C'nin altında veya 40 °C'nin üstünde olan alanlara
- Klimaların/ısıtıcıların önüne
- Açık ortamlara veya doğrudan güneş ışığına maruz kalan alanlara
- Banyoların yakınına

2. Lütfen ürünü aşağıdaki kalite aralığına sahip sular ile kullanın.

- Su basıncı: 1,6 ~ 6,8 bar
- pH : 6,5~9,5
- Sertlik: 300 ppm veya altı
- Su sıcaklığı: 4 ~38 °C
- Bulanıklık: 0,5 NTU veya altı
- Su kalitesi: Biyolojik açıdan güvenli su kalitesi.
- Lütfen kalitesi yukarıda verilen aralıkların dışında olan suları kullanmadan önce teknisyene danışın.
- Kalitesi yukarıda verilen aralıkların dışında olan suların teknisyene danışılmadan kullanılması garantiyi geçersiz hale getirecektir.

3. Ürünü taşırken 45°den fazla yatırmayın.

- Aksi takdirde ürünün performansı azalabilir.

4. Ürünü düz bir yüzey üzerine monte edin. Montaj sonrasında su terazisi yardımıyla ürünün düz bir şekilde monte edildiğini kontrol ettiğinizden emin olun.

- Ürünün eğimi 3 derecenin üzerindeyse üründen su dökülebilir.

5. Giriş suyu sıcaklığı 38 °C'nin üzerindeyse ürün musluk bağlantısını yapmayın.

- Aksi takdirde ürünün performansı azalabilir ve ürün arızalanabilir.

6. Ürünün iyi bir şekilde havalandırılarak güvenli bir şekilde çalışmasını sağlamak için, yan kısımlarının ve arka kısmının duvardan en az 20 cm uzaklıkta olduğundan emin olun.

7. Ürünün arka kısmında bulunan ısı emici plakanın yakınına ısı üreten ürünler monte etmeyin.

8. Hortum bağlantısını yaparken hortumun bükülmediğinden veya ağır nesnelerin baskısına maruz kalmadığından emin olun.

- Hortumdaki tıkanıklıklar su akışını engelleyerek arızalara yol açabilir.

9. Tahliye hortumunu, atık sular etrafa saçılmayacak şekilde emniyete alın.

- Tahliye hortumundan gelen sular, su tasarrufu sağlamak amacıyla ev temizliğinde, tuvalet temizliğinde, çamaşır yıkamak için vb. kullanılabilir. Ancak bu hortumdan gelen suları asla içme suyu olarak veya yemeklerde kullanmayın.

10. Bu ürünün montajını diğer ürünlerle (su arıtma cihazı, bulaşık makinesi vs.) birlikte tek bir yere yaparken, her ürünün şebeke suyu ve tahliye suyu hortumlarının montajını ayrı ayrı yaptığınızdan emin olun.

3 Montaj talimatları

3.2 Montaj talimatları



- Ünitenin montajı yalnızca yetkili kişiler tarafından yapılabilir. Lütfen ünitenin montajının bir yetkili servis tarafından doğru şekilde yapıldığından emin olun.
- Montaj işlemleri, montaj koşullarına bağlı olarak farklılık gösterebilir.
- Kurulumuz, kalifiye olmayan personel tarafından yapılan montaj çalışmalarından kaynaklanan arızalar, hasarlar veya diğer sorunlarla ilgili hiçbir sorumluluk ÜSTLENMEZ.

1. Ürünü düz bir yüzey üzerine monte edin. (Ahşap destek vb. bir malzeme ile düzleştirin ve bir su terazisi ile kontrol edin.)
- Ürünün yerden en az 80 cm yukarıda olan bir lavabo tezgahının veya tezgahın üzerine monte edilmesini öneriyoruz.
2. Her bir evin su besleme valfini (veya kesme valfini) kapatın ve bağlanacak şebeke suyunun besleme bağlantısını keserek şebeke suyu valfini bağlayın.
- Bağlantı parçasının sızdırmazlık contasının (o-ring) çıkarılması veya vida dişinin hasar görmesi halinde su sızıntısı oluşabilir.
3. Hortumu ürünün arka kısmında bulunan şebeke suyu adaptör valfine ve şebeke suyu bağlantısına bağlayın.
4. Hortumu ürünün arka kısmında bulunan atık su bağlantısına ve daha sonra bir lavabonun, banyonun veya temizlik odasının tahliyesine bağlayın.

5. Soğutma sistemini dengelemek ve ürünü güvenli bir şekilde kullanabilmek için, ürünün fişini prize taktıktan sonra 30 dakika kadar bekleyin.
6. Her bir evin su besleme valfini (veya kesme valfini) açın ve ürünün şebeke suyu beslemesi için şebeke suyu adaptör valfini açık konuma getirin.
7. Ürünün içinde su beslemesi olup olmadığını veya bağlantı parçalarında sızıntı olup olmadığını kontrol edin.
8. Tank dolu lambası yandığında, ürünü kullanmadan önce ürünün içindeki suyu tamamen boşaltın.
- Ürünün içinde yapılan kontroller esnasında bir miktar su kullanılmış olabileceğinden ürünü, suyu tamamen boşalttıktan sonra kullanın.
9. Mevcut adaptör valfini ve hortumu montaj için yeniden kullanmayın.

3.3 Tahliye desteğinin montajı

Tahliye desteğinin amacı, tahliyeye bağlanan hortumun yerinden çıkmasını ve sistemin montajının yapıldığı alanlarda olası sızıntı oluşumunu önlemektir. Tahliye desteği bağlantısıyla ilgili talimatlar için lütfen aşağıdaki şekli inceleyin.

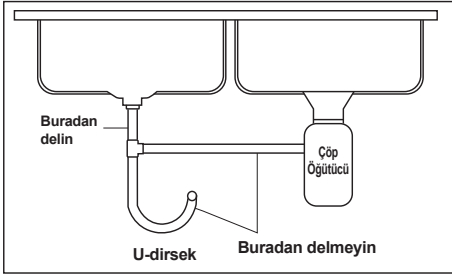
Gerekli ekipmanlar:

- Matkap ve 7 mm (1/4") matkap ucu
- Yıldız tornavida
- İngiliz anahtarı

3 Montaj talimatları

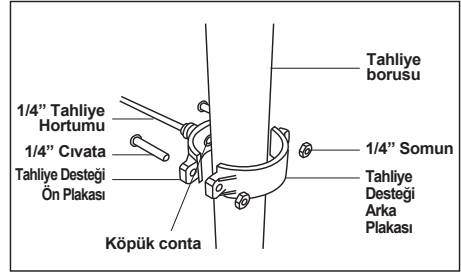
Adım 1

Su tesisatının tasarımına göre tahliye deliği için uygun bir konum seçin. Tahliye desteği, mümkünse u-dirseğin üzerine, dikey bir ek parçaya monte edilmelidir. Kontaminasyon olasılığını ve sistemin kirlenmesini önlemek için, tahliye desteğini çöp öğütücünden uzak bir alana yerleştirin. Daha detaylı açıklamalar için aşağıdaki şekli inceleyin. 7 mm'lik (1/4") matkap ucunu kullanarak, tahliye akışını sağlamak üzere tahliye borusunda küçük bir delik açın. Devam etmeden önce su tesisatındaki pislikleri temizleyin ve tutun.



Adım 2

Köpük contanın arka kaplamasını çıkarın ve tahliye desteğinin bu yarısını, delikler birbirine hizalı olacak şekilde tahliye borusuna yapıştırın (doğru şekilde hizalamak için küçük bir matkap ucu veya benzeri dar bir nesne kullanılabilir). Tahliye desteğinin diğer yarısını, tahliye borusunun diğer tarafına yerleştirin. Tahliye desteğini, malzemeyle birlikte temin edilen somunlar ve cıvataları kullanarak tutturun ve gevşek bir şekilde sıkın. Tahliye desteğini yıldız tornavida ile sıkın. Tahliye desteğinin hızlı bağlantı hortumunu, sistem üzerindeki tahliye bağlantısına bağlayın.



4 Kullanım

4.1 Ekran ve kontrol paneli



Düğme	İşlev	Açıklama
 TANK DOLU	Su dolu gösterge LED'i	Su haznesi dolu olduğunda yanar.
 OTS	OTS ayar düğmesi	OTS akıllı temizlik işlevinin zaman ayarını yapmak için kullanılır.
	OTS ayar LED'i	OTS akıllı temizlik işlevi çalıştığında yanıp söner.
 88h	OTS zaman LED'i	OTS akıllı temizlik işlevi için yapılan zaman ayarını gösterir.
	UV Sterilizasyon ayar düğmesi	UV Sterilizasyon işlevini ayarlamak için kullanılır.
 STERİL	UV Sterilizasyon LED'i	UV Sterilizasyon işlevi ayarlandığında yanar.
 SICAK	Sıcak su ayar düğmesi	Hazır bekleme/anında çalıştırma işlevini ayarlamak için kullanılır.
	Sıcak su ayar LED'i	Sıcak su işlevi ayarlandığında yanar.
 Ön Isıtma Ani Isıtma	Ön ısıtma/ Ani ısıtma LED'i	Ön ısıtma/ani ısıtma çalıştırma işlevi ayarlandığında yanar.
 SOĞUK	Soğuk su açma/kapatma düğmesi	Soğuk su hazırlama işlevini ayarlamak için kullanılır.
	Soğuk su LED'i	Soğuk su hazırlama işlevi ayarlandığında yanar.

4 Kullanım

	Sabit akıtma ayar düğmesi	Soğuk/ortam sıcaklığında suyu sabit akıtma işlevini seçmek için kullanılır.
	Sabit akıtma LED'i	Sabit akıtma işlevi seçildiğinde yanar.
 SICAK	Sıcak su seçme düğmesi	Sıcak su işlevini seçmek için kullanılır.
	Sıcak su LED'i	Sıcak su seçildiğinde yanar. (Sıcak su ön ısıtma işlemi esnasında yanıp söner)
 SOĞUK Sürekli Akış (2 sn)	Soğuk su seçme düğmesi	Soğuk su işlevini seçmek için kullanılır.
	Sürekli soğuk su düğmesi	Sürekli olarak soğuk su almak için düğmeye 2 saniye basılı tutun.
	Soğuk su LED'i	Soğuk su seçildiğinde yanar.
 ORTAM Sürekli Akış (2 sn)	Ortam sıcaklığında su seçme düğmesi	Ortam sıcaklığında su işlevini seçmek için kullanılır.
	Sürekli ortam sıcaklığında su düğmesi	Sürekli olarak ortam sıcaklığında su almak için düğmeye 2 saniye basılı tutun.
	Ortam sıcaklığında su LED'i	Ortam sıcaklığında su seçildiğinde yanar.
	Musluk düğmesi	Su akıtmak için bu düğmeye basın.
	Tahliye düğmesi	Tahliye işlevini açma/kapatma için bu düğmeyi kaldırın veya indirin.

4.2 İşlevleri ayarlama ve iptal etme





- Ürünü çalıştırmadan önce cihazın fişini prize takın.
- Düğmeleri kullanabilmek için "simge"ye hafifçe basın.



4 Kullanım

Düğme	İşlev
<p>Ots akıllı temizlik işlevi</p>  <p>OTS</p>	<p>Ünitenin sık kullanılmadığı durumlarda soğuk su haznesinin içini otomatik olarak temizleyerek kirlenmeyi önleyen akıllı bir işlevdir.</p> <ul style="list-style-type: none">Güç bağlantısı yapıldığında, bir sonraki günün sabah saatlerinde ilk sterilizasyon işlevi, ve izleyen her gün aynı saatlerde OTS akıllı temizlik işlevi etkinleştirilir. Temizlik saatini değiştirmek için istediğiniz saati sıfırlayın. <ol style="list-style-type: none">OTS akıllı temizlik işlevi etkinleştirildiğinde OTS LED'i yanıp söner ve otomatik hazne temizlik işlemi başlar.OTS akıllı temizlik işlevi devredeyken de su ve buz alınabilir.OTS akıllı temizlik işlevi yaklaşık 2~3 dakika sürer.
	<p>Zaman Ayarı</p> <ol style="list-style-type: none">"OTS Ayar" düğmesine 3 saniye boyunca basılı tutulduğunda "OTS Ayarı" etkinleştirilir ve bir ses efekti duyulur. "OTS Ayar" düğmesine basarak çalışma süresini ayarlayabilirsiniz. (00h → 23h) (Saat ayarı)İstenen süre LED ekranda gösterilir.İstenen OTS çalışma süresi seçildikten yaklaşık 5 saniye sonra ayarlanır.
<p>Sıcak su işlevi</p>  <p>SICAK</p>	<p>Ayarlama</p> <ol style="list-style-type: none">"Sıcak Su Ayar" düğmesine 3 saniye boyunca basılı tutunKullanıcı "Sıcak Su Ayar" düğmesine her bastığında ayar şu sırayla değiştirilir: Bekleme modu → Anında çalıştırma modu → sıcak su kapalı <p>İptal Etme</p> <ol style="list-style-type: none">"Sıcak Su Ayar" düğmesine 3 saniye boyunca basılı tutun"Sıcak Su Ayar" düğmesine her bastığınızda ayar şu sırayla değiştirilir: Bekleme modu → Anında çalıştırma modu → sıcak su
<p>Ses efekti</p>  <p>ORTAM Sürekli Akış (2 sn)</p>	<p>İptal etme</p> <ol style="list-style-type: none">Ses efektlerini iptal etmek için "Ortam sıcaklığında su seçme" düğmesine 10 saniye boyunca basılı tutun.Ses efektlerinin kapatıldığını bildiren bir ses gelir. <p>Sıfırlama</p> <ol style="list-style-type: none">Ses efektlerini sıfırlamak için "Ortam sıcaklığında su seçme" düğmesine 10 saniye boyunca basılı tutun.Ses efektlerinin yeniden açıldığını bildiren bir ses gelir.
 <p>STERİL</p>	<p>UV Bakım, LED</p> <ul style="list-style-type: none">UV bakım fonksiyonu ayarlandığında yanar.Sterilizasyon Fonksiyonu: Soğuk su tankı suyla dolu olduğunda, UV bakım fonksiyonu her iki saatte bir kez olmak üzere 30 dakika çalışır.<ul style="list-style-type: none">Sterilizasyon fonksiyonunu kullanırsanız, tank ve bağlantı boruları içerisindeki bakterileri ortadan kaldırebilirsiniz; bu da ürünü daha hijyenik hale getirir.Soğuk su tankında su yoksa, UV sterilizasyon fonksiyonu çalışmaz.

4 Kullanım

<p>Soğuk su işlevi</p>  <p>SOĞUK</p>	<p>Ayarlama</p> <ol style="list-style-type: none">1. "Soğuk Su Açma" düğmesine 3 saniye boyunca basılı tutun.2. Bir ses efekti ile birlikte soğuk su hazırlama işlevi devreye girer. (Soğuk Su LED'i yanar) <p>İptal Etme</p> <ol style="list-style-type: none">1. "Soğuk Su Açma" düğmesine 3 saniye boyunca basılı tutun.2. Bir ses efekti ile birlikte soğuk su hazırlama işlevi devreden çıkar. (Soğuk Su LED'i söner)								
<p>Sabit akıtma</p>  <p>SOĞUK</p>	<p>Ayarlama</p> <ol style="list-style-type: none">1. İstediğiniz su miktarını ayarlamak için "Sabit Akıtma Seçim" düğmesine basın.2. Soğuk/ortam sıcaklığında su ayarını seçtikten sonra Dispense (Akıtma) düğmesine basarak istediğiniz miktarda soğuk/ortam sıcaklığında suyu elde edebilirsiniz. <table border="1"><thead><tr><th>Seviye</th><th>Seviye 1</th><th>Seviye 2</th><th>Seviye 3</th></tr></thead><tbody><tr><td>Miktar</td><td>120 ml (yaklaşık)</td><td>250 ml (yaklaşık)</td><td>500 ml (yaklaşık)</td></tr></tbody></table> <p>İptal Etme</p> <p>Çalışma esnasında sabit akıtma modunu iptal etmek için yeniden Sabit Akıtma Seçim düğmesine veya musluk düğmesine basın.</p>	Seviye	Seviye 1	Seviye 2	Seviye 3	Miktar	120 ml (yaklaşık)	250 ml (yaklaşık)	500 ml (yaklaşık)
Seviye	Seviye 1	Seviye 2	Seviye 3						
Miktar	120 ml (yaklaşık)	250 ml (yaklaşık)	500 ml (yaklaşık)						

4.3 Su alma yöntemleri

Düğme	İşlev
 <p>SOĞUK Sürekli Akış (2 sn)</p>	<p>Soğuk su alma</p> <p>Soğuk su almak için, "soğuk su seçme" düğmesine bastıktan sonra musluk düğmesine basın. (Sürekli olarak su almak için düğmeye 2 saniye basılı tutun.)</p>
 <p>ORTAM Sürekli Akış (2 sn)</p>	<p>Ortam sıcaklığında su alma</p> <p>Ortam sıcaklığında su almak için, "ortam sıcaklığında su seçme" düğmesine bastıktan sonra musluk düğmesine basın. (Sürekli olarak su almak için düğmeye 2 saniye basılı tutun.)</p> <ul style="list-style-type: none">• Ortam sıcaklığında su seçildikten sonra 10 saniye boyunca kullanılmazsa, otomatik olarak daha sık kullanılan soğuk su moduna geçilir. (Varsayılan işlev)• Ortam sıcaklığında/soğuk su alma işlevlerinin ayrı ayarlama/iptal etme yöntemleri yoktur.• Bu işlevler, cihazda enerji varken, ayarlanan bir programa göre otomatik olarak çalışır.

4 Kullanım

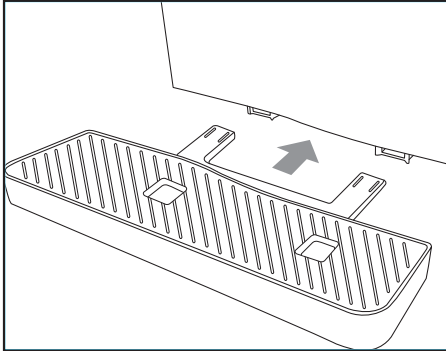
<p>● Ön Isıtma</p> <p>● Ani Isıtma</p> <p>SSS</p> <p>SICAK</p>	<p>Hazır bekleme modunda sıcak su alma yöntemi</p> <ol style="list-style-type: none">1. Sıcak su almak için, "Sıcak su seçme" düğmesine bastıktan sonra musluk düğmesine basın <ul style="list-style-type: none">• Sıcak su seçildikten sonra 5 saniye boyunca kullanılmazsa, otomatik olarak soğuk su moduna geçilir. (Varsayılan işlev)
	<p>Anında çalıştırma modunda sıcak su alma yöntemi</p> <ol style="list-style-type: none">1. Ön ısıtma olmaması halinde sıcak su LED'i kırmızı renkte yanıp söner. Ön ısıtma işleminin tamamlanması yaklaşık olarak 2 dakika 30 saniye sürer.2. Anında çalıştırma işlemi tamamlandığında bir ses efekti ile birlikte sıcak su LED'i yanar. <ul style="list-style-type: none">• Sıcak su almak için, "Sıcak Su Seçme" düğmesine bastıktan sonra musluk düğmesine basın.• Sıcak su ayarı 5 saniye boyunca devrede kalır.• Ön ısıtma işlemi sonrasında, 10 dakika boyunca ön ısıtma olmadan sıcak su alabilirsiniz.• Sıcak su seçildikten sonra 5 saniye boyunca kullanılmazsa, otomatik olarak soğuk su moduna geçilir. (Varsayılan işlev)



- Ön ısıtmalı su ayarında sürekli olarak su alınması durumunda, sıcak suyun sıcaklığı yaklaşık olarak 50°C'ye düştüğünde sıcak su akışı otomatik olarak durur.
- Sıcak su akışının durması halinde otomatik olarak ön ısıtma işlemine devam edilir.

4.4 Damla tutucunun takılması

Damla tutucuyu cihaza doğru itin.



5 Temizlik ve bakım

5.1 Temizlik

Temizleme ve kurulum işlemleri öncesinde fanın fişi çekilmelidir.



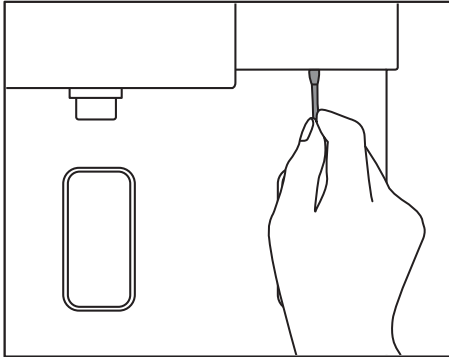
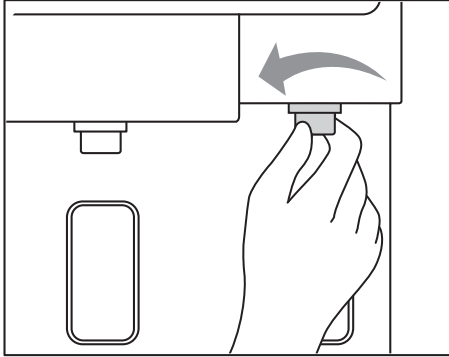
UYARI: Cihazı temizlemek için kesinlikle benzin, solvent, aşındırıcı temizleyiciler, metal nesnelere veya sert fırçalar kullanmayın.



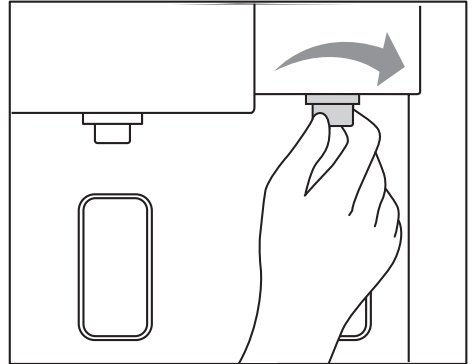
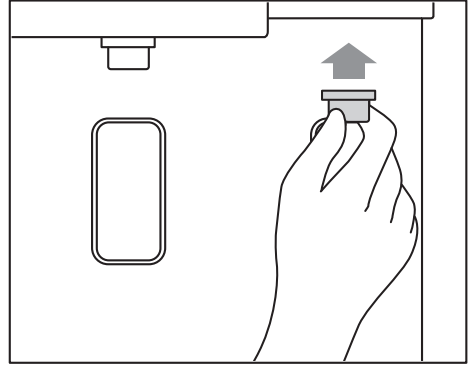
Temizlik deterjanı, tiner, benzen, vaks vs. kullanmayın. Aksi takdirde üründe renk solması veya soyulma gibi hasarlar oluşabilir ve bu tür hasarlar sağlık sorunlarına yol açabilir.

5.2 Su alma çıkışı

1. Su alma çıkışını çıkarmak için sola doğru çevirin.



2. Su alma çıkışının iç kısmını bir pamuklu çubuk ile silin.

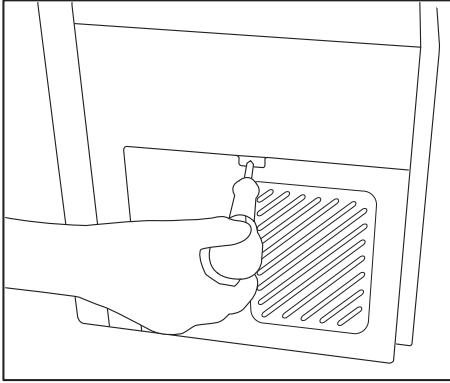
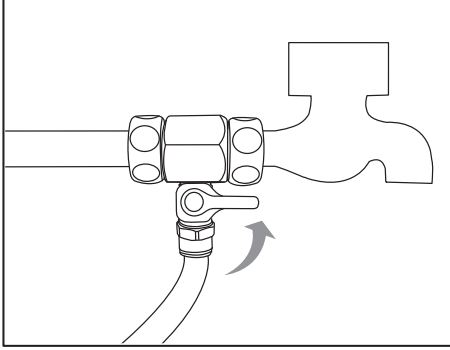


3. Su alma çıkışını yıkadıktan sonra yerine takın ve sağa doğru çevirin.

5 Temizlik ve bakım

5.3 Su haznesi

1. Şebeke suyu besleme valfini kapatın, ürünün sağ kapağının 1 vidasını torna-vida yardımıyla gevşetin ve daha sonra kapağı sökün.

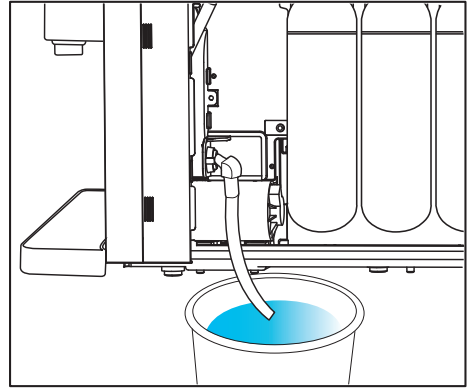
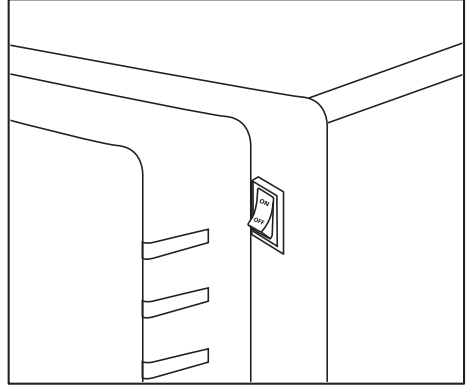


2. Ürünün arkasında bulunan tahliye düğmesini ON konumuna getirin.



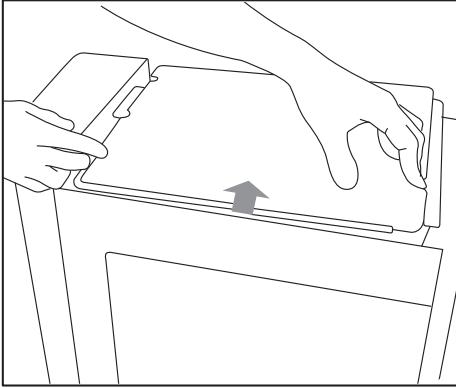
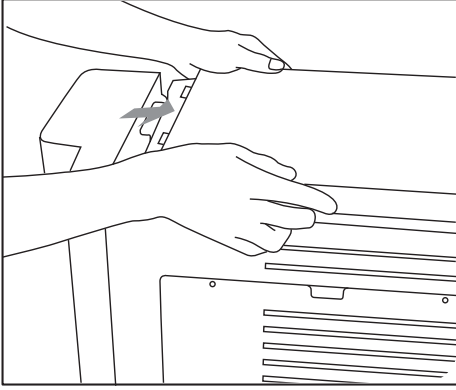
Soğuk su ve ortam sıcaklığında su, otomatik tahliye işlevi ile otomatik olarak tahliye edilir.

3. Ortam sıcaklığında ve sıcak suyu tahliye etmek için tahliye hortumunu tahliye valfine takın.



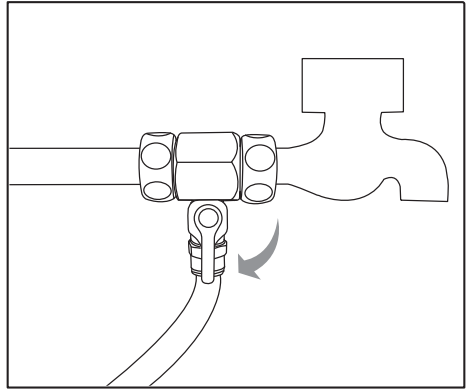
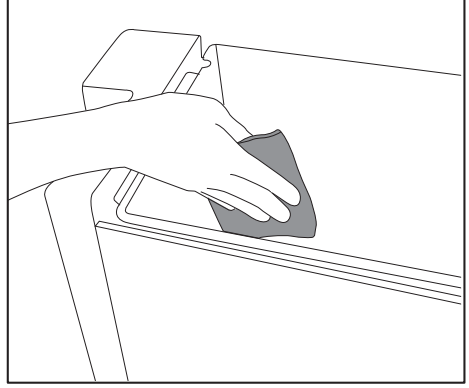
5 Temizlik ve bakım

4. Ortam sıcaklığında su haznesini arkaya doğru iterek çıkarın.



5. Ortam sıcaklığında su haznesini ve hazne kapağını yumuşak bir bezle veya kuru temizleyici ile temizleyin ve daha sonra kapağı, sökme adımlarını ters sırayla izleyerek takın.

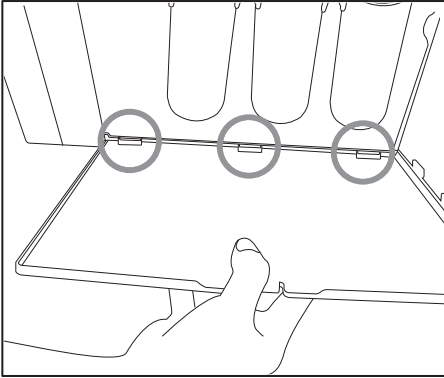
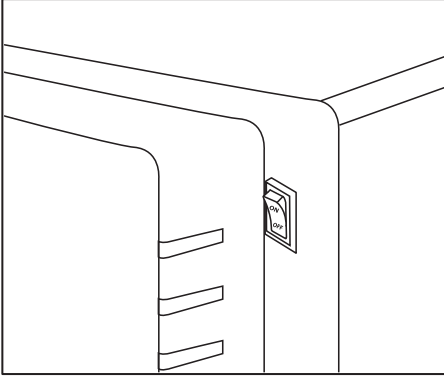
6. Şebeke suyu besleme valfini açın.



5 Temizlik ve bakım

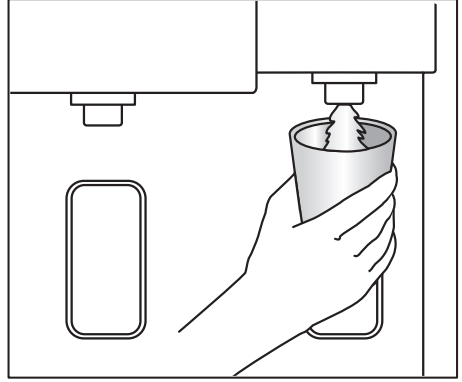
7. Ürünün arkasında bulunan tahliye düğmesini OFF konumuna getirin.

8. Sağ kapağı hizalayın ve vidayı sıkın.



9. Yaklaşık 30 dakika sonra su alma çıkışından su gelip gelmediğini kontrol edin. (25 °C su sıcaklığı ve 2,7 bar veya üzeri su basıncına dayalı olarak)

10. Kullanmadan önce, yeni arıtılan suyu en az bir kez tamamen boşaltın.



- Su haznesini temizlerken, önce ellerinizi yıkayın ve daha sonra hijyenik eldiven giyin. Su haznesini bir bez veya kuru temizleyici ile temizleyin.
- Su haznesini temizlerken kimyasal temizlik maddelerini veya deterjanları kullanmayın.
- Su haznesini kontrol ettikten sonra, işlemde kullanılan tüm malzemelerin (kuru temizleyici, pamuklu çubuk ve hijyenik eldiven) çıkarıldığından emin olun ve bu malzemeleri atın.
- Temizlik sonrasında hazneye yabancı madde ve böcek girmesini önlemek için, su haznesinin kapağını ve hava filtresini sıkıca kapatın.
- Belirtilen kontrol döngüsüne göre temizleyin.

5 Temizlik ve bakım

5.4 Hijyenik bakım

Kategori		Açıklama
	Konum	Ürün, önerilen su kalitesi aralığında monte edilebilir. (1,6 ~ 6,8 bar ²)
Montaj	Ortam	< Kısıtlı Alanlar > <ul style="list-style-type: none">• Açık ortamlar veya doğrudan güneş ışığına maruz kalan alanlar• Banyoların yakını• Klimaların/ısıtıcıların önü
Kullanım	Su alma çıkışı	<ul style="list-style-type: none">• Su alma çıkışına kahve, çay, içecek veya yiyecek (çabuk makarna veya çorba) dökmemeye dikkat edin ve dökülen yiyecek ve içecekleri derhal silerek temizleyin. Çıkışı haftada bir kez dokumasız bezle veya pamuklu çubukla temizleyin.• Elinizi veya ağızınızı çıkışa dayamayın ve kullandığınız bardağın çıkışa temas etmediğinden emin olun.
	Damla tutucu	<ul style="list-style-type: none">• Su dışındaki içecekleri (kahve, çay) veya yiyecekleri dökmeyin.• Su olması halinde derhal boşaltın ve tutucuyu haftada bir kez yıkayın.
Kontrol	Periyodik kontrol	<ul style="list-style-type: none">• Düzenli aralıklarla kontrol edin. Kontroller, filtrelerin değiştirildiği zamanlarda yapılır.• Su haznesinin periyodik kontrolünü yaparken hazneye yabancı madde (böcek, bakım malzemeleri vs.) girmemesine dikkat edin ve kontrol sonrasındaki işlemleri (su haznesi kapağının takılması ve hava filtresinin sıkılması) dikkatli bir şekilde yapın.
	Kullanıcı tarafından yapılması gereken işlemler	<ul style="list-style-type: none">• Kirlenen su alma çıkışı, buz alma çıkışı veya damlama tutucu kullanıcı tarafından temizlenmelidir.
Yönetim	Filtre değişimi	<ul style="list-style-type: none">• Filtreleri değiştirirken 5 dakika boyunca yıkayın. Aksi takdirde su haznesinde ince karbon taneleri birikebilir.
		<ul style="list-style-type: none">• Filtreyi taktıktan sonra dışarıdan baskı uygulamamaya dikkat edin.
Suyun kireçlenmesini önleme	Akıllı temizlik işlevi	<ul style="list-style-type: none">• Suyun kireçlenmesini önlemek için her gün, haznedeki suyun belirli bir kısmı tahliye edilir.
	Sterilizasyon işlevi	<ul style="list-style-type: none">• Suyun kireçlenmesini önlemek için, steril su kullanılarak 7 günde bir haznenin içi otomatik olarak sterilize edilir.

5 Temizlik ve bakım

5.5 Filtre işlevleri ve deęiřtirme dngüsü

	Ön karbon filtresi	řebeke suyundaki asılı katı maddeleri, pası ve partikül formundaki kirleticileri vs. temizleyen ve aynı zamanda řebeke suyu içinde çzünmüş kloru, trihalometanları (thm'ler), ve organik kimyasal maddeleri emen ve gideren, yüksek sıcaklıkta sıkıřtırma yoluyla kalıplanan bir karbon blok filtredir. Membranı korur ve normal řekilde çalıřmasını saęlar.
	Membran (RO) filtresi	Bu filtre, aęır metaller ve organik kimyasal maddeler gibi suda çzünebilen yabancı maddeleri, ultra hassas yarı-geçirgen membranlarla ayırmak suretiyle gidererek çeřitli su arıtma etkileri saęlar. Filtrelenen kirletici maddeler ayrı bir tahliye borusu ile tahliye edilir.
	Son karbon filtre	Arıtılmış suda çzünmüş gazları ve kokuları gidererek ime suyuna tadını geri kazandıran kaliteli bir karbon filtresidir.

5.6 Tařıma ve nakliye

- Tařıma ve nakliye sırasında cihazı orijinal ambalajı ile birlikte tařıyın. Cihazın ambalajı, cihazı fiziksel hasarlara karřı koruyacaktır.
- Cihazın veya ambalajının üzerine aęır cisimler koymayın. Cihaz zarar görebilir.
- Cihazın dřürölmesi durumunda cihaz çalıřmayabilir veya kalıcı hasar oluşabilir.

5.7 Saklama

- Cihazı uzun süre kullanmayı düşünmüyorsanız, dikkatli bir řekilde saklayın.
- Cihazın fiřini çekin.
- Cihazı, çocukların ulaşamayacaęı bir yerde muhafaza edin.
- Kullanmadığınız zamanlarda, cihazı temiz ve kuru bir yerde saklayın.

6 Sorun giderme

Cihazınızın kullanımında hatalar ve arızalar meydana gelebilir. Aşağıdaki tablolarda olası hatalara ve bir hata mesajı veya arızanın çözülmesiyle ilgili notlara yer verilmiştir. Servis merkezini ararken zaman ve para kaybetmemeniz için aşağıdaki tabloyu dikkatlice okumanız tavsiye edilir.

% Her bir su haznesinin dolması 50 dakika sürer. (25 °C su sıcaklığına, 2,8 kgf/cm² veya üzeri su basıncına dayalı olarak) % Soğuk su hazırlama süresi yaklaşık olarak 80 dakikadır.

Belirti	Kontrol	Hayır	Evet
Aritma cihazı ile birlikte ön ekran çalışmıyorsa	Ürünün fişi prize doğru şekilde takılmış mı?	Ürünün fişini bir 220-240 V~/50 Hz prize takın.	Fişin prize doğru şekilde takıldığından emin olduktan sonra sorun devam ediyorsa, servis talebinde bulunun.
Soğuk/ortam sıcaklığında/sıcak su akmiyorsa	Musluk suyu beslemesi var mı?	Ürünün fişini prizden çıkarın ve suyun gelmesini bekleyin.	Her bir hazneyi doldurmak için gerekli olan süre dolduktan sonra da ortam sıcaklığında/soğuk su alınamıyorsa servis talebinde bulunun.
Soğuk su akmiyorsa	Ürün çalıştırdıktan sonra 2 saat geçti mi?	Su soğutma işlemi halen devam etmektedir.	Servis talebinde bulunun.
	Çok fazla soğuk su kullandıysanız, su soğutma işlemi halen devam etmektedir. İşlem tamamlanana kadar bekleyin (yaklaşık 80 dakika).		
Sıcak su akmiyorsa	Sıcak su ayar LED'i yanıyor mu?	Servis talebinde bulunun.	Sıcak su ayarını anında çalıştırma/bekleme moduna alın.
	Sıcak su ayarı bekleme modunda mı ve su ısıtılıyor mu?	Sıcak su ayar düğmesine basarak bekleme moduna alın.	Bekleme moduna geçiş süresi yaklaşık olarak 2 dakika 30 saniyedir. Gerekli süre sonrasında sıcak su gelmiyorsa, servis talebinde bulunun.
	Su gelmiyor mu veya su haznesinde su yok mu?	Hazneye su dolana kadar bekleyin. Bu işlem yaklaşık olarak 50 dakika sürer.	Her bir hazneyi doldurmak için gerekli olan süre dolduktan sonra da ortam sıcaklığında/soğuk su alınamıyorsa servis talebinde bulunun.
Su arıtma cihazının silikon hortumunun bakımını nasıl yapabilirim?	Silikon hortumun uzun süreli kullanım nedeniyle kirlenmesi durumunda servis talebinde bulunun.		

Müşteri Memnuniyeti Politikası

- Müşterilerimizin istek ve önerilerini her kanaldan karşılamaktan mutluluk duyarız.

Kanallarımız:

* **Çağrı Merkezimiz: 0850 210 0 888**

(Sabit telefonlardan veya cep telefonlarından alan kodu çevirmeden arayın*)

* **Diğer Numaramız: 0216 585 8 888**

- Çağrı Merkezimiz haftanın 7 günü 24 saat hizmet vermektedir.

- Çağrı Merkezimiz ile yaptığımız görüşmeler iletişim hizmeti aldığınız operatör firma tarafından sizin için tanımlanan tarifeye göre ücretlendirilir.

- Sabit veya cep telefonlarınızdan alan kodu tuşlamadan çağrı merkezi numaramızı arayarak ürününüz ile ilgili arzu ettiğiniz hizmeti talep edebilirsiniz.

* **Whatsapp Numaramız: 0544 444 0 888**

* **Faks Numaramız: 0216-423-2353**

* **Web Adresimiz:**

- www.arcelik.com.tr

* **e-posta Adresimiz:**

- musteri.hizmetleri@arcelik.com.tr

* **Sosyal Medya Hesaplarımız:**

- <https://www.instagram.com/arcelik/>

- <https://twitter.com/arcelik>

- <https://www.facebook.com/arcelik/>

- <https://www.youtube.com/user/tvarcelik>

* **Posta Adresimiz:**

- Arçelik A.Ş. Karaağaç Caddesi No:2-6,
34445, Söğütözü / İSTANBUL

* **Bayilerimiz,**

- <https://www.arcelik.com.tr/arcelik-bayileri>

* **Yetkili Servislerimiz,**

- <https://www.arcelik.com.tr/yetkili-servisler>

- Tüm yetkili servis istasyonu bilgilerimiz, Ticaret Bakanlığı tarafından oluşturulan "Servis Bilgi Sistemi"nde (www.servis.gov.tr) yer almaktadır.

- Yedek parça malzemeleri yetkili servislerimizden temin edilebilir.

* **Online servis randevusu almak için,**

- <http://digital.arcelik.com.tr>

- Müşterilerimizden iletilen istek ve önerilerin Arçelik'e ulaştığı bilgisini, müşteri profili ayırımı yapılmaksızın kendilerine 24 saat içinde veririz.
- Müşteri Hizmetleri sürecimiz:
Müşterilerimizin istek ve önerilerini;
* **İzlenebilir, raporlanabilir, şeffaf ve güvenli tek bir bilgi havuzunda toplarız.**
* **Yasal düzenlemelere uygun, objektif, adil ve gizlilik içinde ele alır ve değerlendiririz.**
* **Bu geri bildirimleri süreçlerimizin daha mükemmel hale getirilmesinde kullanırız.**
- Arçelik olarak, mükemmel müşteri deneyimini yaşatmayı ana ilke olarak kabul eder, müşteri odaklı bir yaklaşım benimseriz.
- Bütün süreçlerimizi yönetim sistemi ile entegre ederek birbirini kontrol eden bir yapı geliştirilmesini sağlarız.
Yönetim hedeflerini de bu sistem üzerinden besleriz.

Aşağıdaki önerilere uymanızı rica ederiz.

- Ürününüzü aldığınızda Garanti belgesini Yetkili Satıcınıza onaylattırınız.
- Ürününüzü kullanma kılavuzu esaslarına göre kullanınız.
- Ürününüzü ile ilgili hizmet talebiniz olduğunda yukarıdaki telefon numaralarından Çağrı Merkezimize başvurunuz.
- Hizmet için gelen teknisyene "teknisyen kimlik kartı"nı sorunuz.
- İşiniz bittiğinde Yetkili servis teknisyeninden "Hizmet Fişi" istemeyi unutmayınız. alacağınız "Hizmet Fişi" , ilerde ürününüzde meydana gelebilecek herhangi bir sorunda size yarar sağlayacaktır.
- Ürünün kullanım ömrü: 10 yıldır. (Ürünün fonksiyonunu yerine getirebilmesi için gerekli yedek parça bulundurma süresi)

Hizmet talebinin değerlendirilmesi

1

Müşteri Başvurusu



Web sitesi



0850 210 0 888
Çağrı merkezi



Yetkili Servis



musteri.hizmetleri
@arcelik.com



Yetkili Satıcı



Faks
0216 423 23 53

2

Başvuru kaydı

Başvuru Konusu
Müşteri Adı, Soyadı
Müşteri Telefonu
Müşteri Adresi

3

Hizmet talebinin alınması

- Hizmet talebi analizi
- Hizmet hakkında müşterinin bilgilendirilmesi (Keşif,nakliye,montaj,bilgi,onarım,değişim vb.)
- Hizmet hakkında gerekli işlemin gerçekleştirilmesi

4

Müşteri memnuniyetinin alınması

Memnun

Memnun
değil

5

Başvuru kaydının kapatılıp, bilgilerin saklanması

Bu kılavuzu okumadan ürününüzü çalıştırmayınız.

Ürününüz ile ilgili garanti şartları, kullanımı ve sorun giderme yöntemleri kılavuzda yer almaktadır.

Uygun Kullanım ve Garanti ile İlgili Dikkat Edilmesi Gereken Hususlar;

Aşağıda belirtilen sorunların giderilmesi ücret karşılığında yapılır. Bu durumlar için garanti şartları uygulanmaz;

- 1) Kullanım hatalarından kaynaklanan hasar ve arızalar,
 - 2) Malın tüketiciye tesliminden sonraki yükleme, boşaltma, taşıma vb. sırasında oluşan hasar ve arızalar,
 - 3) Malın kullanıldığı yerin elektrik (priz, gerilim, topraklama vb.), su (su basıncı, musluk vb.), doğalgaz, telefon, internet vb. şebekesi ve/veya altyapısı (gider, zemin, ortam vb.) kaynaklı meydana gelen hasar ve arızalar,
 - 4) Doğa olayları ve yangın, su baskını vb. kaynaklı meydana gelen hasar ve arızalar,
 - 5) Malın tanıtma ve kullanma kılavuzlarında yer alan hususlara aykırı kullanılmasından kaynaklanan hasar ve arızalar,
 - 6) Malın, 6502 sayılı Tüketicinin Korunması Hakkındaki Kanununda tarif edilen şekli ile ticari veya mesleki amaçlarla kullanımı durumunda ortaya çıkan hasar ve arızalar,
 - 7) Mala yetkisiz kişiler tarafından bakım, onarım veya başka bir nedenle müdahale edilmesi
- Durumlarında mala verilmiş garanti sona erecektir.
Garanti uygulaması sırasında değiştirilen malın garanti süresi, satın alınan malın kalan garanti süresi ile sınırlıdır.

Ürününüz Arçelik A.Ş. adına CHUNGHO NAIS Co., Ltd. 486, Jingwang-ro, Iwol-myeon, Jincheon-gun, Chungcheongbuk-do, Republic of Korea 27817 Telephone: +82 2 3019 5230 tarafından üretilmiştir.

Menşei: P.R.C.

GARANTİ ŞARTLARI

- 1) Garanti süresi, malın teslim tarihinden itibaren başlar ve 2 yıldır.
- 2) Malın tanııtma ve kullanma kılavuzunda gösterildiği şekilde kullanılması ve Arçelik A.Ş.'nin yetkili kıldığı servis çalışanları dışındaki şahıslar tarafından bakım, onarım veya başka bir nedenle müdahale edilmemiş olması şartıyla, malın bütün parçaları dahil olmak üzere tamamını; malzeme, işçilik ve üretim hatalarına karşı malın teslim tarihinden itibaren yukarıda belirtilen süre kadar garantisi eder.
- 3) Malın ayıplı olduğunun anlaşılması durumunda tüketici, 6502 sayılı Tüketicinin Korunması Hakkında Kanunun 11 inci maddesinde yer alan;
a- Sözleşmeden dönme, c- Ücretsiz onarılmasını isteme,
b- Satış bedelinden indirim isteme, ç- Satılanın ayıpsız bir misli ile değiştirilmesini isteme, haklarından birini kullanabilir.
- 4) Tüketicinin bu haklardan ücretsiz onarım hakkını seçmesi durumunda satıcı; işçilik masrafı, değiştirilen parça bedeli ya da başka herhangi bir ad altında hiçbir ücret talep etmeksizin malın onarımını yapmak veya yaptırmakla yükümlüdür. Tüketici ücretsiz onarım hakkını üretici veya ithalatçıya karşı da kullanabilir. Satıcı, üretici ve ithalatçı tüketici bu hakkını kullanmasından müteselsilen sorumludur.
- 5) Tüketicinin, ücretsiz onarım hakkını kullanması halinde malın;
-Garanti süresi içinde tekrar arızalanması,
-Tamiri için gereken azami sürenin aşılması,
-Tamirinin mümkün olmadığı, yetkili servis istasyonu, satıcı, üretici yada ithalatçı tarafından bir raporla belirlenmesi durumlarında;
tüketici malın bedel iadesini, ayıp oranında bedel indirimi veya imkân varsa malın ayıpsız misli ile değiştirilmesini satıcıdan talep edebilir.
Satıcı, tüketicinin talebini reddedemez. Bu talebin yerine getirilmemesi durumunda satıcı, üretici ile ithalatçı müsteselsilen sorumludur.
- 6) İlgili mevzuatlarda belirlenen kullanım ömrü süresince malın azami tamir süresi 20 iş gününü, geçemez. Bu süre, garanti süresi içerisinde mala ilişkin arızanın yetkili servis istasyonuna veya satıcıya bildiri tarihinde, garanti süresi dışında ise malın yetkili servis istasyonuna teslim tarihinden itibaren başlar. Garanti kapsamı içerisindeki malın arızasının 10 iş günü içerisinde giderilememesi halinde, üretici veya ithalatçı; malın tamiri tamamlanuncaya kadar, benzer özelliklere sahip başka bir malı tüketicinin kullanımına tahsis etmek zorundadır. Benzer özelliklere sahip başka bir malın tüketici tarafından istenmemesi halinde üretici veya ithalatçılar bu yükümlülüğünden kurtulur. Malın garanti süresi içerisinde arızalanması durumunda, tamirde geçen süre garanti süresine eklenir.
- 7) Malın kullanma kılavuzunda yer alan hususlara aykırı kullanılmasından kaynaklanan hasar ve arızalar garanti kapsamı dışındadır.
- 8) Tüketici, garantiden doğan haklarının kullanılması ile ilgili olarak çıkabilecek uyuşmazlıklarda yerleşim yerinin bulunduğu veya tüketici işleminin yapıldığı yerdeki Tüketici Hakem Heyetine veya Tüketici Mahkemesine başvurabilir.
- 9) Satıcı tarafından bu Garanti Belgesinin verilmemesi durumunda tüketici, Ticaret Bakanlığı Tüketicinin Korunması ve ve Piyasa Gözetimi Genel Müdürlüğüne başvurabilir.

Üretici veya İthalatçı Firmanın:

Ünvanı:	Arçelik A.Ş.	Markası:	Arçelik
Adresi:	Arçelik A.Ş. Karaağaç Caddesi No:2-6, 34445, Sütluçe / İSTANBUL / TÜRKİYE	Cinsi:	Tezgaah Üstü Su Filtrasyon Cihazı
	(0-216) 585 8 888	Modeli:	3240 SFT
Faks:	(0-216) 423 23 53	Bandrol ve Seri No:	
web adresi:	www.arçelik.com.tr	Garanti Süresi:	2 YIL
		Azami Tamir Süresi:	20 İş günü

GENEL MÜDÜR

**Arçelik A.Ş.**

GENEL MÜDÜR YRD.

**Satıcı Firmanın:**

Ünvanı:	Fatura Tarih ve Sayısı:
Adresi:	Teslim Tarihi ve Yeri:
Telefonu:	Yetkilinin İmzası:
Faks:	Firmanın Kaşesi:
e-posta	

Bu bölümü, ürünü aldığınız Yetkili Satıcı imzalayacak ve kaşeleyecektir.