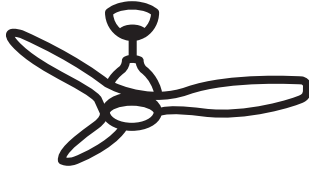




LED Işıklı Tavan Vantilatörü

Kullanma Kılavuzu



31643 TVN

TR



01M-9217361200-1425-01


Lütfen önce bu kılavuzu okuyun!


Değerli Müşterimiz,


Beko ürününü tercih ettiğiniz için teşekkür ederiz. Yüksek kalite ve teknoloji ile üretilmiş olan ürününüzün size en iyi verimi sunmasını istiyoruz. Bunun için, bu kılavuzun tamamını ve verilen diğer belgeleri ürünü kullanmadan önce dikkatle okuyun ve bir başvuru kaynağı olarak saklayın. Ürünü başka birisine vererseniz, kullanma kılavuzunu da birlikte verin. Kullanma kılavuzunda belirtilen tüm bilgi ve uyarıları dikkate alarak talimatlara uyun.


Sembollerin anlamları


Bu kullanma kılavuzunun çeşitli kısımlarında aşağıdaki semboller kullanılmıştır:


 Cihazın kullanımıyla ilgili önemli bilgiler ve faydalı tavsiyeler.


 **UYARI:** Can ve mal güvenliğiyle ilgili tehlikeli durumlar konusunda uyarılar.

 Elektrik çarpması uyarısı.

 Yangın tehlikesi uyarısı.

 Sıcak yüzeyler ile ilgili uyarı.

 Asla yapılmaması gereken işlem uyarısı.

 Üzerini kapatmayın.

İÇİNDEKİLER

1 Önemli güvenlik ve çevre talimatları 4

- 1.1 Genel güvenlik.4
- 1.2 AEEE yönetmeliğine uyum ve atık ürünün elden çıkarılması9
- 1.3 Ürünün ambalajı9
- 1.4 Enerji tasarrufu için yapılması gerekenler.9
- 1.5 Atık piller hakkında bilgilendirme. .9
- 1.6 Pillerle ilgili talimatlar.9

2 Genel bakış 10

- 2.1 Kontroller ve parçalar10
- 2.2 Teknik veriler10

3 Kurulum 12

- 3.1 Üst fan seti12
- 3.2 Kurulum gereksinimleri12
- 3.3 Kurulum13
 - 3.3.1 Pervanelerin takılması15
 - 3.3.2 Elektrik bağlantı şeması.17
 - 3.3.3 Tavan vantilatörü için denge ayarlama yöntemi.17

4 Uzaktan kumanda 19

- 4.1 Uzaktan kumanda için kullanım ve talimatlar19
- 4.2 Uzaktan kumanda pillerinin takılması.20

5 Temizlik ve bakım 21

- 5.1 Temizlik21
- 5.2 Taşıma ve nakliye.21
- 5.3 Saklama21

6 Sorun giderme 22

1 Önemli güvenlik ve çevre talimatları

Bu bölüm, kişisel yaralanma veya maddi hasar risklerinden korunmayı sağlamaya yardımcı olacak güvenlik talimatlarını içerir. Bu talimatlara uyulmaması halinde garanti geçersiz hale gelir.

1.1 Genel güvenlik

- Bu cihaz, uluslararası güvenlik standartlarına uygundur.
- Cihazın 8 yaş ve üzeri çocuklar ile kısıtlı fiziksel, duyuşsal, zihinsel kapasiteye sahip olan ya da bilgi ve deneyime sahip olmayan kişiler tarafından kullanılabilmesi için gözetim altında olmaları veya cihazın güvenli kullanımı ile ilgili talimatları ve tehlikeleri anlamaları gerekir. Çocuklar cihazla oynamamalıdır. Temizlik ve kullanıcı bakım işlemleri, başlarında bir büyük olmadığı sürece çocuklar tarafından yapılmamalıdır.
- Bu cihazın, aşağıda belirtilen yerler gibi, ev ve benzeri uygulamalarda kullanılması amaçlanır:
 - Dükkanlarda, bürolarda ve diğer çalışma ortamlarındaki personele ait mutfak alanları,
 - Çiftlik evleri,
 - Müşteriler tarafından, motellerde, otellerde kullanılan yerler ve diğer mesken tipi çevreler,
 - Yatma yerleri ve kahvaltı yapılan ortamlar.
- 3 yaşından küçük çocuklar, gözetim altında olmadıkları zaman cihazdan uzak tutulmalıdır.
- Yangın ve elektrik çarpmasını önlemek amacıyla bu tavan vantilatöründe bulunmayan elektrik anahtarlarının takılması ve kullanılması yasaktır.

1 Önemli güvenlik ve çevre talimatları

- Elektrik kablosu veya cihaz hasarlıysa, cihaz düşürülürse, gözle görülür hasar belirtisi varsa veya düzgün çalışmazsa, cihaz elektrikli parçalar görülecek şekilde hasar görmüşse, cihaz açık hava koşullarında kalmışsa veya suyun içine düşmüşse kullanmayın. Yetkili servise başvurun.
- Cihazınız çalışır durumda iken parmaklarınızı ya da kalem veya benzeri maddeleri asla vantilatör kafesi bölümünden içeri sokmayın.
- Cihazın yerini değiştirirken fişini prizden çekin.
- Cihazı sadece düz, kuru zeminde kullanın ve muhafaza edin.
- Cihazı dış mekanlarda veya banyoda kullanmayın.
- Cihazı pencere yakınında kullanmayın.
- Cihazın yağmura maruz kalması, elektrik çarpması riskini meydana getirebilir.
- Ambalaj malzemelerini saklıyorsanız çocukların ulaşamayacağı bir yerde muhafaza edin.
- Cihazın sarsıntısız çalışması ve durması gerekir. Cihazın yatay ve sağlam zemin üzerinde dengeli durmasını sağlayın.
- Cihazınızın elektrik kablosunu kapılara sıkıştırmayın, keskin 2 kenarlara ve köşelere temas edecek şekilde bulundurmuyun, elektrik kablosunu ısı kaynaklarından ve ıslak alanlardan uzak tutun. Elektrik kablosu her zaman serbest durumda kalmalıdır.
- Hiçbir zaman bu cihazın herhangi bir parçasını gazlı ocak, elektrikli ocak veya ısınmış fırın gibi sıcak yüzeylerin üzerinde veya yanında çalıştırmayın. Bu yüzeylerin üstüne koymayın.

1 Önemli güvenlik ve çevre talimatları

- Ellerinizi nemli veya ıslakken cihaza, cihazın fişine asla dokunmayın.
- Elektriğe bağlamadan ve parçalarını takmadan önce cihazı ve tüm parçaları kurutun.
- Bu cihazı uzatma kablosu, çoklu prizlerle kullanmayın.
- Cihazı topraklı prizde kullanın.
- Cihazın kullanımı esnasında elektrik kablosunun yanlışlıkla çekilmesi veya birinin kabloya takılma tehlikesinin olmadığından emin olun.
- Şebeke güç kaynağınızın cihazın değer plakasında belirtilen bilgilere uygun olduğundan emin olun.
- Cihazı temizlemek için suya daldırmayın.
- Cihazın üzerini örtmeyin ve herhangi bir cisimle kapatmayın.
- Yanıcı gaz ihtiva eden mamülleri ve patlayıcı maddeleri cihazınızın yakınlarında kesinlikle bulundurmeyin.
- Cihazı TV, CD player veya müzik seti gibi elektronik ve değerli eşyalardan uzak ve gölge mekanlara yerleştirin.
- Cihazın hiçbir yerini destek yerini destek veya basamak aracı olarak kullanmayın.
- Cihazınızda ilave parçaların kullanılması tavsiye edilmez ve tehlikelere neden olabilir.
- Bu cihaz harici bir zamanlayıcı veya ayrı bir uzaktan kumanda sistemiyle kullanılmamalıdır.
- Vantilatörün montajını tamamlamadan, kesinlikle fişini prize takmayın.
- Cihaza herhangi sıvı püskürtmeyin.

1 Önemli güvenlik ve çevre talimatları

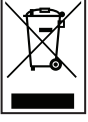
- Cihazınızı elektrik kablolarından tutarak çekmeyin veya elektrik kablosundan çekerek taşımayın. Fişi prizden çıkartırken mutlaka fişten tutun ve dışarı doğru çekin, kablodan çekmeyin.
- Vantilatörünüzü yanıcı ve/veya patlama riski olan maddelerin yakınında çalıştırmayın.
- Cihazınızı sadece tavana monte ediniz. Montaj sırasında herhangi bir elektrik hattına denk gelmemesine dikkat ediniz.
- Elektrik kablolarının bağlantısı sırasında kabloları birbirinden ayırmaya dikkat ediniz. Kablolar arasında mesafe en az 3mm olmalıdır.
- Herhangi bir elektrik riski yaratmamak için kablolar mutlaka topraklanmalıdır.
- Cihazınızı rutubet oranı çok yüksek odalarda kullanmayın.
- Fan kanatlarına yakın durursanız mutlaka çok dikkat ediniz. Fan kanatlarına yaklaşmayın.
- Hasar görmüş kablolar ile cihazı asla çalıştırmayın.
- Montaj ve tamir öncesi cihazın elektrik beslemesini mutlaka kapatınız.
- Cihazınızın yere uzaklığı min 2 m olmalıdır.
- Cihazınızı amacı dışında, özellikle suya maruz kalacağı alanlarda kullanmayın.
- **DİKKAT:** Eğer tavan vantilatörünüzün parçaları kırık veya hasarlı ise montajını yapmayın. Cihazınızın elektrik ve mekanik bağlantılarını yetkili kalifiye kişilere yaptırınız.
- Bu tavan vantilatörü yalnızca kuru, kapalı iç mekanlarda kullanıma uygundur. Banyolarda veya diğer sürekli olarak kullanım için uygun değildir.

1 Önemli güvenlik ve çevre talimatları

- Tavan vantilatörünüzün sabitleme noktası 45 kg'lık bir yükü kaldırabilecek kapasitede olmalıdır.
- Kurulum yerinin fan kanatlarının herhangi bir nesne veya yüzey ile temas etmemesine dikkat edilmelidir. Bıçak ucu (uç) ile en yakın duvar veya nesne arasında en az 30 cm boşluk olmalıdır. Duvarlara veya tavanlara olan azaltılmış boşluklar, fanınızın hareket ettirebileceği hava miktarını da azaltabilir.
- Fan yalnızca bir şebeke kaynağına bağlanmalıdır. Güneş, rüzgar, pil vb. gibi alternatif güç sistemlerine bağlı fanlar bu garantinin şartları kapsamında olmayacaktır.
- Çalışırken fan kanatlarına herhangi bir nesne sokmayın, aksi takdirde fan hasar görebilir ve kişisel yaralanma meydana gelebilir.
- Tavan vantilatörlerini ve gazlı cihazları aynı odada aynı anda KULLANMAYIN.
- **UYARI:** Olağandışı salınım hareketi gözlemlenirse, tavan fanını kullanmayı derhal bırakın ve üretici, yetkili servis veya uygun kalifiye kişilerle iletişime geçin.
- Tavan vantilatörünüz hem fan modunda hem de ters fan modunda çalışabilir. Yaz aylarında serinletici bir etki için, fanınız saat yönünün tersine çalışmalı ve oda havasını aşağı ve dışa doğru zorlayarak sizi daha serin hissettiren bir rüzgar soğutma etkisi yaratmalıdır. Kış aylarında fanınız saat yönünde düşük hızda çalışmalıdır. Bu, daha sıcak havayı tavandan yavaşça aşağı çekecek, oda sıcaklığını dengeleyecek ve ısıtma termostatınızı düşürmenize izin verecektir.

1 Önemli güvenlik ve çevre talimatları

1.2 AEEE yönetmeliğine uyum ve atık ürünün elden çıkarılması



Bu ürün, T.C. Çevre ve Şehircilik Bakanlığı tarafından yayımlanan "Atık Elektrikli ve Elektronik Eşyaların Kontrolü Yönetmeliği"nde belirtilen zararlı

ve yasaklı maddeleri içermez. AEEE Yönetmeliğine uygundur. Bu ürün, geri dönüşümlü ve tekrar kullanılabilir nitelikteki yüksek kaliteli parça ve malzemelerden üretilmiştir. Bu nedenle, ürünü, hizmet ömrünün sonunda evsel veya diğer atıklarla birlikte atmayın. Elektrikli ve elektronik cihazların geri dönüşümü için bir toplama noktasına götürün. Bu toplama noktalarını bölgenizdeki yerel yönetim sorun. Kullanılmış ürünleri geri kazanıma vererek çevrenin ve doğal kaynakların korunmasına yardımcı olun.

1.3 Ürünün ambalajı



Ürününüzde kullanılan ambalajlar geri dönüşümü mümkün ambalajlardır. Ürününüzün ambalajlarını çevresel açıdan geri dönüşüm sürecine katılmasını sağlamanız için yerel resmi makamların kurallarına uygun olarak ambalajların ayrı atılmasını sağlayınız.

1.4 Enerji tasarrufu için yapılması gerekenler

Uzun süre kullanmayacaksanız yada geceleri kullanmayacağınız zamanlarda cihazı kapatın.

1.5 Atık piller hakkında bilgilendirme



Piller/şarj edilebilir piller veya ambalajları üzerinde bulunan bu sembol, pilin/şarj edilebilir pilin evsel atıklara karıştırılmaması gerektiğini belirtir.

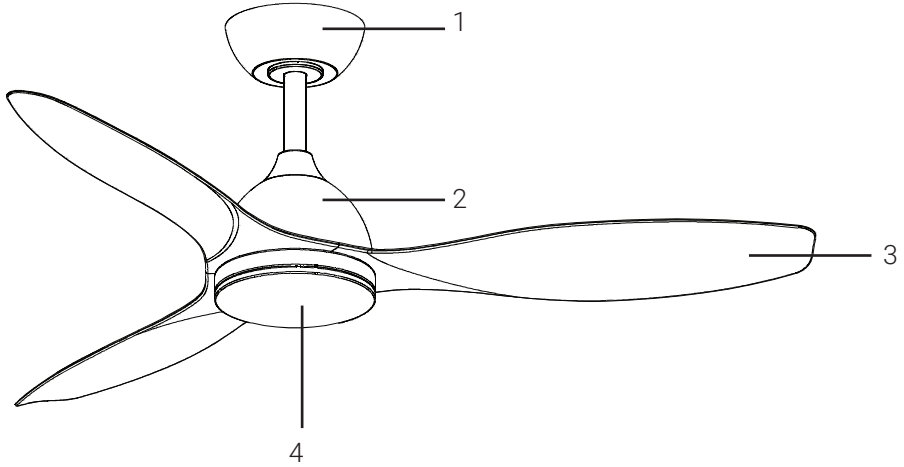
Belirli piller/şarj edilebilir piller için bu sembole bir kimyasal sembol eklenebilir. Piller/şarj edilebilir piller %0,0005'ten daha fazla cıva veya %0,004'ten daha fazla kurşun içeriyorsa, cıva (Hg) veya kurşun (Pb) için semboller sağlanır.

Ağır metal içermeyen piller de dahil olmak üzere piller/şarj edilebilir piller evsel atıklar ile birlikte atılmamalıdır. Kullanılmış pilleri daima yerel çevre düzenlemelerine uygun olarak atın. Bulduğunuz bölgede yürürlükte olan atık mevzuatını öğrenin.

1.6 Pillerle ilgili talimatlar

1. Uzaktan kumandanın arka tarafında bulunan pil bölmesi kapağını kaydırarak açın.
2. Pilleri pil bölmesinden çıkarın.
3. Pil bölmesine, pilin ve pil bölmesinin üzerinde bulunan polarite (+ ve -) işaretlerine dikkat ederek iki yeni AAA 1,5 V pil takın.
4. Pil bölmesi kapağını kaydırarak kapatın ve kapağın yerine oturduğundan emin olun.
5. Şarj edilme özelliği bulunmayan piller şarj edilmemelidir.
6. Farklı türde piller veya yeni ve eski piller birlikte kullanılmamalıdır.
7. Piller kutupları doğru olacak şekilde yerleştirilmelidir.
8. Biten piller cihazdan çıkartılmalı ve güvenli imha edilmelidir.
9. Cihaz uzun süre kullanılmadan saklanacaksa piller çıkartılmalıdır.
10. Besleme terminallerine kısa devre yaptırılmamalıdır.

2 Genel bakış



2.1 Kontroller ve parçalar

1. Dekoratif kapak
2. Motor
3. Kanat
4. LED lamba kapağı

2.2 Teknik veriler

Anma gerilimi :	220-240 V~
Frekans :	50-60 Hz
Toplam güç :	50 W
Anma gücü:	32 W
Ampul (LED) gücü:	18 W

Teknik ve tasarım değişiklikleri yapma hakkı saklıdır.

Ürünün üzerinde veya ürünle birlikte temin edilen basılı malzemelerde bulunan etiketlerde belirtilen değerler, ilgili standartlar uyarınca laboratuvarında elde edilen değerlerdir. Bu değerler ürünün kullanımına ve ortam koşullarına bağlı olarak farklılık gösterebilir.

2 Genel bakış

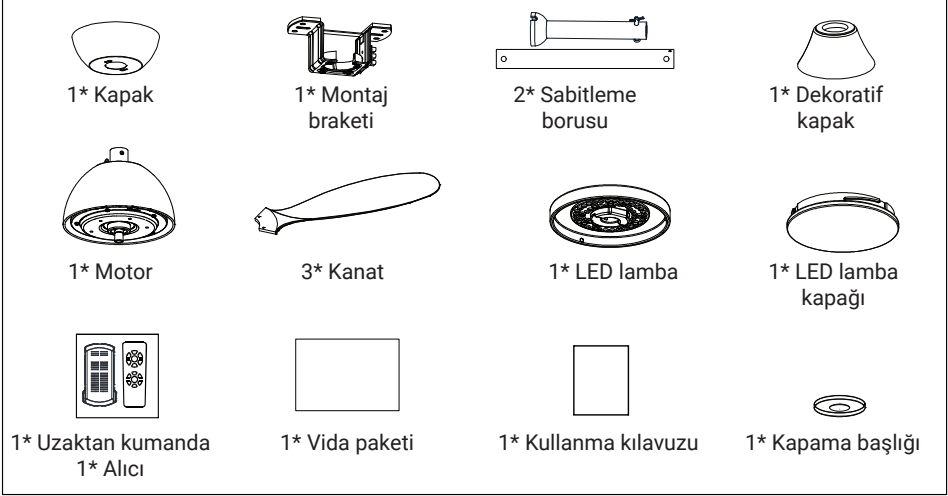
Tablo 1: İlgili olduğu modeli/modelleri tanımlamaya yönelik bilgi

Tanım	Sembol	Değer	Birim
Azami fan debisi	F	180.0	m ³ /dk.
Fan güç tüketimi	P	32,0	W
Hizmet değeri	SV	5,6	(m ³ /dk.)/W
Hazırda bekleme güç tüketimi	P _{SB}	0,5	W
Fan sesi gücü seviyesi	L _{WA}	53	dB(A)
Azami hava hızı	c	2,9	metre/sn
Hizmet değeri ile ilgili standart ölçüm	IEC 60879:2019		
Daha fazla bilgi için irtibat detayları :	Arçelik A.Ş. Karaağaç Caddesi No:2-6, 34445, Söğütözü / İSTANBUL / TÜRKİYE		

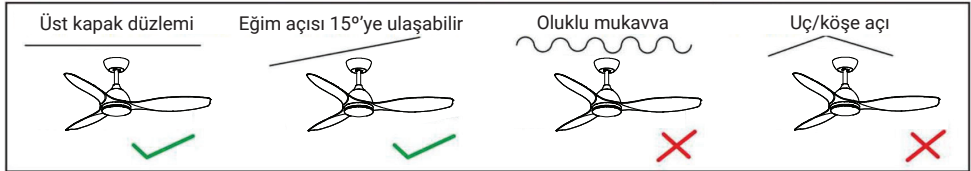
3 Kurulum

3.1 Üst fan seti

Tavan vantilatörünü kurmadan önce kutudaki aksesuarları lütfen tek tek kontrol edin. Eksik parça yoksa kurun.



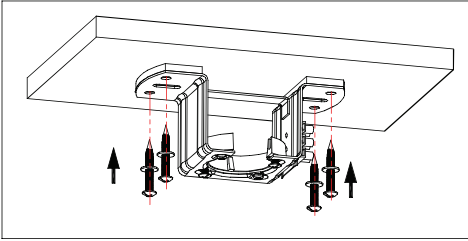
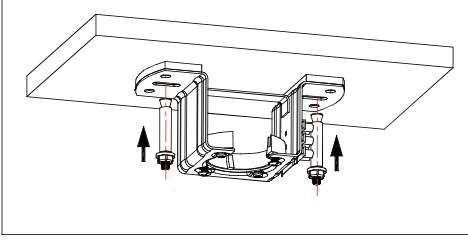
3.2 Kurulum gereksinimleri



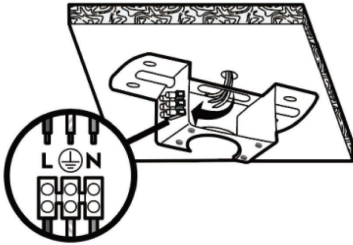
3 Kurulum

3.3 Kurulum

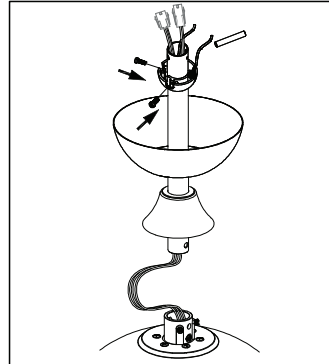
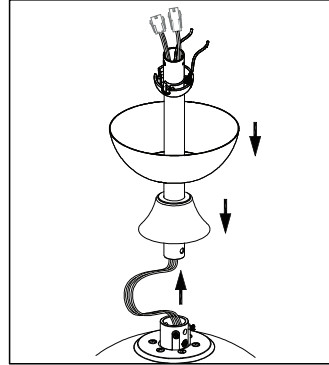
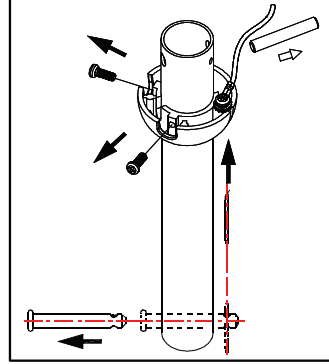
1. Montaj braketini, ambalajda bulunan iki uzun vida veya dört kısa vidayı kullanarak tavan kirişine veya kirişler arasında yerleştirilen uygun bir tahta bloğa sabitleyin.



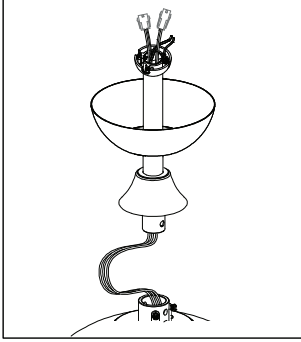
2. Gösterildiği gibi elektrik şebekesine bağlayın.



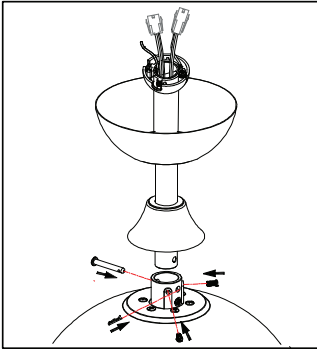
3. Çatalları ve askıları çıkarın ve saklayın. Süspansiyon çubuğunu kapaktan geçirin. Kabloları süspansiyon çubuğundan geçirin.



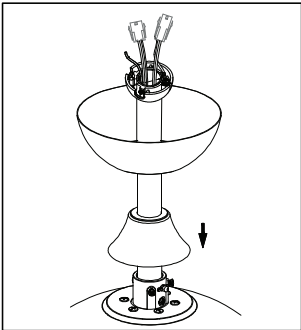
3 Kurulum



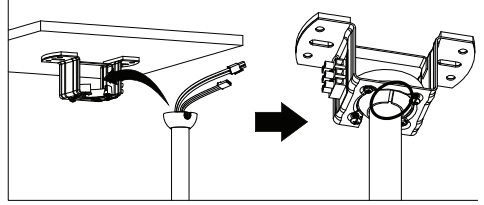
4. Çubuk braketindeki iki sabitleme vidasını gevşetin ve çubuğu brakete yerleştirin.



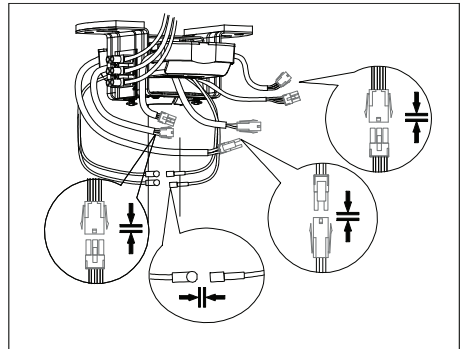
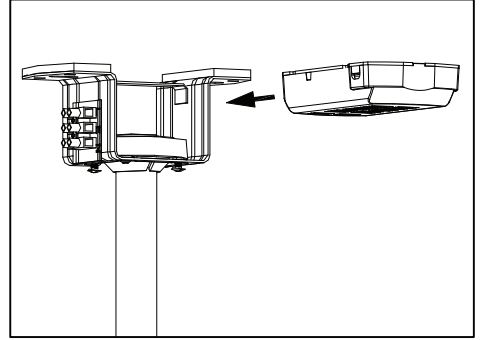
5. Direğin alt soketini braket deliğiyle hizalayın. Çatalın kavisli kısmı ona bağlanana kadar çatalın ucuna yakın delikten geçin. Son olarak iki sabitleme vidasını tekrar sıkın.



6. Fanı süspansiyon üzerine yerleştirin ve tekerlek göbeği oluşunu şekilde gösterildiği gibi süspansiyonla hizalayın.

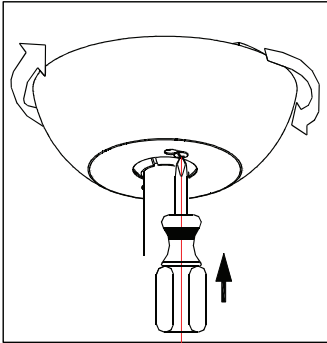
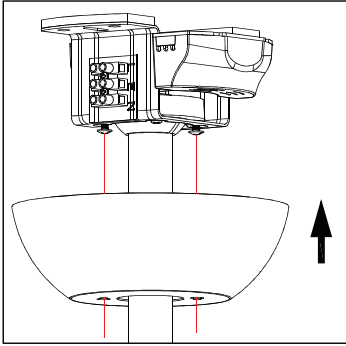


7. Alıcıyı brakete yerleştirin ve güç kaynağını ve motoru şekilde gösterildiği gibi bağlayın.



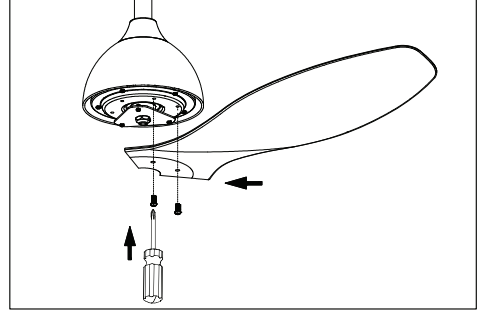
3 Kurulum

8. Alıcıyı hızlı konnektöre bağlayın ve montaj braketine yerleştirin. Anten kablosunun düzgün bir şekilde büküldüğünden emin olun. Son kurulumdan önce kapak plakasını çıkarın (anten kablosunu kesmeyin). Resimde gösterildiği gibi, tavan tavanını dikkatlice kaldırın ve takın.



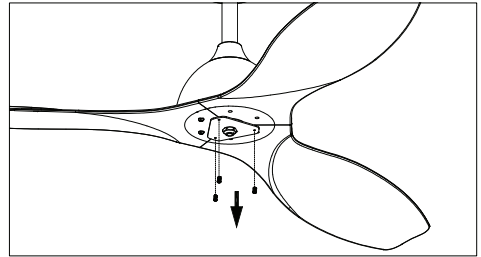
3.3.1 Pervanelerin takılması

1. Fan kanatını motorun altına takın. Kanatları sağlanan vidaları ve menteşeleri kullanarak ayarlayın ve sabitleyin. Tüm kanatlar takılana kadar bu işlemi tekrarlayın.



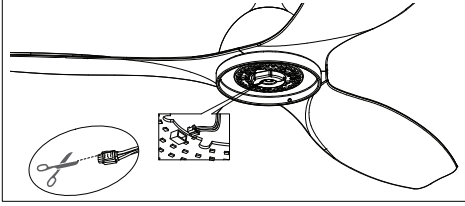
UYARI: Montaj sırasında fanın yere temas ettiğinde hasar görmemesine veya eğilmesine dikkat edin. Aksi takdirde fanın performansı ve dengesi etkilenir ve garanti kapsamına girmez.

2. Lamba duyunadaki üç sabitleme vidasını çıkarın.

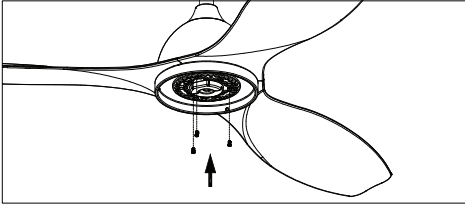


3 Kurulum

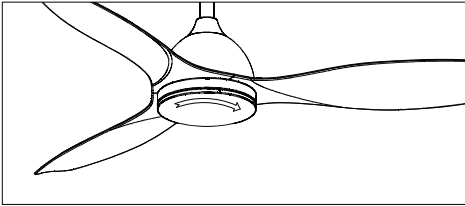
3. Lütfen 2 ışık kablosunu LED kartına düzgün bir şekilde takın ve sürücü çıkış kablolarının ve LED kaynak kartının sıkıca takılıp takılmadığını kontrol edin, lamba plakasını lamba yuvasına vidalarla sabitleyin.



4. Lamba plakasını vidalarla lamba yuvasına sabitleyin.



Led lamba kapağını yerine takın ve led lamba kapağını saat yönünde çevirin.

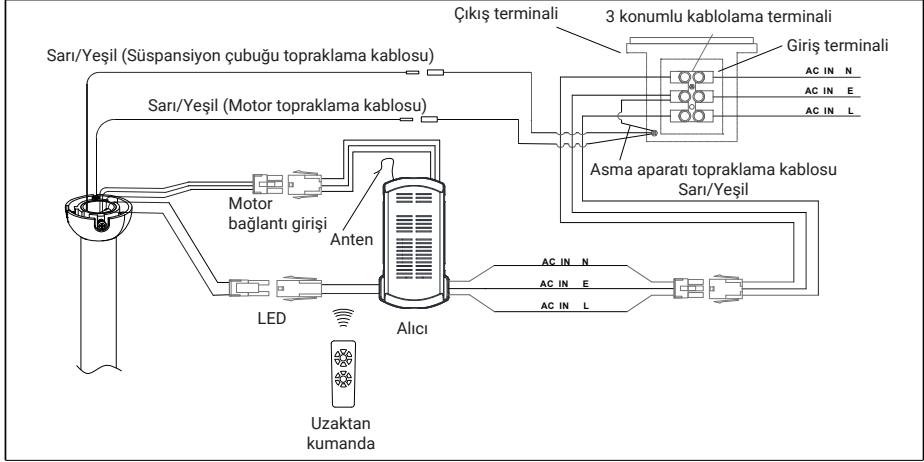


3 Kurulum

3.3.2 Elektrik bağlantı şeması



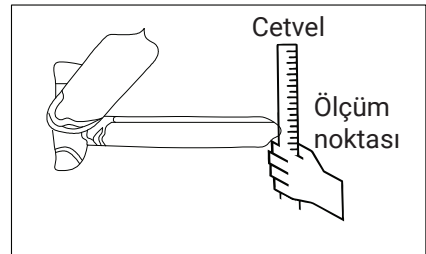
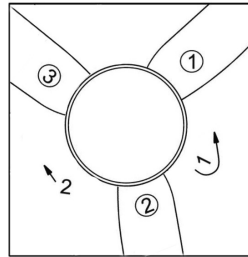
UYARI: Kurulum, yetkili elektrikçiler tarafından yapılmalıdır.



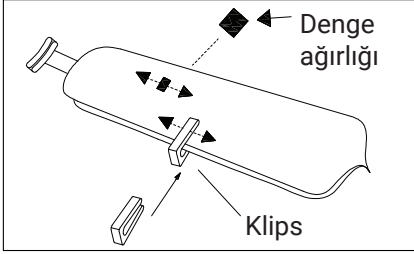
3.3.3 Tavan vantilatörü için denge ayarlama yöntemi

Tavan vantilatörünü taktıktan sonra herhangi bir hareket varsa, askı topunu, montaj braketini, duraklamayı, kanat braketini ve kanatları sabitlemek için kullanılan vidaların ayarlandığını doğrulayın. Yukarıdaki bileşenlerden biri ayarlanmamışsa, yeniden ayarlayın. Ayarlanmışsa, aşağıdaki adımları izleyin.

1. Fan kanatlarının konumunu değiştirin:
 - Fanın konumunu değiştirdikten sonra herhangi bir iyileşme olmadı. 2 ve 3 numaralı fanları çıkarın ve etkisini gözlemlemek için tekrar kilitleyin.



3 Kurulum



2. Ayarlama için denge kitini kullanın. A.

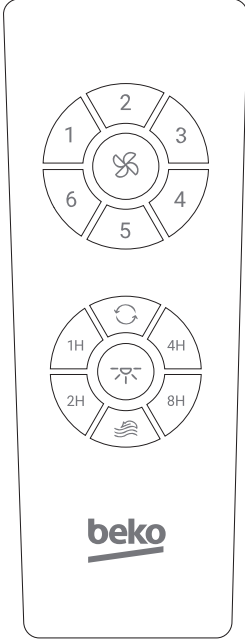
Denge torbasını ambalaj kutusundan çıkarın, denge kancasını kullanarak fan kanatlarından birini seçin ve denge kancasını fan kanadının arka kenarına sabitleyin.

- Fan anahtarını açın ve fan salınımının azalıp azalmadığını kontrol edin. Durum düzelmezse, başka bir fan kanadı kullanmayı deneyin. En zayıf kuvvet dengesine sahip kanadı bulmak için tüm fan kanatlarını sırayla kullanın.
- Salınımlarını en aza indirmek ve içe doğru hareket ettirmek için denge kancasını fan kanatlarına asın

Ya da fan kanatlarının kenarına doğru dışarı doğru uzatın, tavan vantilatörünü açın, salınım dengesini kontrol etmek için denge kancasının optimum konumunu bulun. D. Denge etiketini alın, denge etiketinin çift taraflı bandını kesin ve denge etiketini denge kancası konumunda kanadın ortasına yapıştırın.

4 Uzaktan Kumanda

4.1 Uzaktan Kumanda için kullanım ve talimatlar

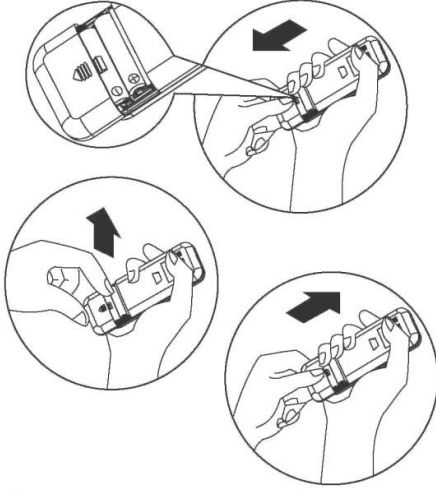


Düğme	İşlevin Tanımı
1... 6	Hız Kontrolü
	Fan kapalı
	Ters yön düğmesi
	Doğal rüzgar bu döngüde 15-20 saniye hız değiştirir
	Işık (açık/kapalı)
1H 2H 4H 8H	Zamanlayıcıyı durdur

1. Alıcıyı açın ve hemen verici düğmesine basın. Hoparlörde çift korna sesini duyduğunuzda, doğru şekilde açılacaktır.
 - Radyo frekanslı kablosuz dijital iletim teknolojisinin benimsenmesiyle, bire bir kontrol iyileştirilmiş ve 1/500000'den daha düşük bir kod eşleştirme oranı elde edilmiştir. Aynı kod numarası verici V. Alıcının arkasına eklenmiştir. Hasar durumunda onarım için aynı kod numarasına sahip bir çift verici/alıcıyı üreticiye iade etmek gerekir.
 - Yön kaygısı duymadan alıcıyı yeterince geniş bir açıyla kullanabilirsiniz.
2. Gönderici alıcıyı uzaktan kontrol etmediğinde, anahtar pillerinin iyi temas halinde olup olmadığını ve düzgün bir şekilde sabitlenip sabitlenmediğini ve artık kullanılmadığını kontrol edin.
3. Gönderici alıcıyı uzaktan kontrol etmediğinde, sahada başka uzaktan kumanda ürünleri olup olmadığını ve bu öğeleri çıkarmak için düğmelere basılıp basılmadığını kontrol edin. Bu öğelerin çıkarılması, uzaktan kumanda ürünlerinin aynı doğası nedeniyle karşılıklı parazite neden olabilir ve bu da zayıf alım performansı ile sonuçlanabilir. Kontrol cihazının işlevselliğini normalleştirin. (Kızılötesi uzaktan kumanda hariç).
4. Uygun voltaja sahip ürünleri kullanın. Düşük voltaj, uzaktan kumandanın arızalanmasına neden olabilir (voltaj aralığı ve ilgili parametreler için lütfen ürün etiketine bakın).
5. Eğer bu ürünü uzun süre kullanmayacaksanız lütfen pilini çıkarın.

4 Uzaktan kumanda

4.2 Uzaktan kumanda pillerinin takılması



- Pil kapağını ok yönüne göre sökün.
- Yeni pilleri takarken pilin (+) ve (-) kutuplarının doğru olduğundan emin olun.
- Kapağı geri yerine kaydırarak yeniden takın.



2 adet LR03 AAA (1,5 volt) pil kullanın. Şarj edilebilir piller kullanmayın. Ekran karardığında, aynı tipteki yeni pillerle değiştirin.

5 Temizlik ve bakım

5.1 Temizlik

Temizleme ve kurulum işlemleri öncesinde fanın fişi çekilmelidir.



UYARI: Cihazı temizlemek için kesinlikle benzin, solvent, aşındırıcı temizleyiciler, metal nesnelere veya sert fırçalar kullanmayın.

1. Bağlantınızın güvenilir olduğundan emin olmak için askılar, askı borusu sabitleme vidaları ve fan kanatları gibi fanın bağlantı bileşenlerini yılda en az bir kez kontrol etmeniz önerilir.
2. Yüzeyi temiz ve düzenli tutmak için tavan vantilatörünü düzenli olarak temizleyin. Yüzey tozunu gidermek için fırça veya yumuşak bir bez kullanın. Yağı veya laminasyonu çıkarmak için hafif nemli bir bezle kurulaşın. Doğrudan suyla durulamayın.
3. Motor yatakları zaten yağ ile doldurulmuştur. Tavan vantilatörünün motoruna yağ eklemeyin.

5.2 Taşıma ve nakliye

- Taşıma ve nakliye sırasında cihazı orijinal ambalajı ile birlikte taşıyın. Cihazın ambalajı, cihazı fiziksel hasarlara karşı koruyacaktır.
- Cihazın veya ambalajının üzerine ağır cisimler koymayın. Cihaz zarar görebilir.
- Cihazın düşürülmesi durumunda cihaz çalışmayabilir veya kalıcı hasar oluşabilir.

5.3 Saklama

- Cihazı uzun süre kullanmayı düşünmüyorsanız, dikkatli bir şekilde saklayın.
- Cihazın fişini çekin.
- Cihazı, çocukların ulaşamayacağı bir yerde muhafaza edin.
- Kullanmadığınız zamanlarda, ısıtıcıyı temiz ve kuru bir yerde saklayın.

6 Sorun giderme

Cihazınızın kullanımında hatalar ve arızalar meydana gelebilir. Aşağıdaki tablolarda olası hatalara ve bir hata mesajı veya arızanın çözülmesiyle ilgili notlara yer verilmiştir. Servis merkezini ararken zaman ve para kaybetmemeniz için aşağıdaki tabloyu dikkatlice okumanız tavsiye edilir.

Sorun	Neden	Çözüm
Fan veya ışık çalışmıyor.	Sigorta veya devre kesici atmış.	Sigortaları ve devre kesiciyi kontrol edin.
	Fana giden şebeke bağlantıları gevşek.	Terminal bloğundaki bağlantıları kontrol edin.
	Kontrolör/anahtar doğru konumda değil.	Kontrolörün/anahtarın doğru konumda olduğunu kontrol edin.
	Işık kiti doğru bağlanmamış veya uzaktan kumandada sorun var.	Işık kiti fiş konektörünün güvenli bir şekilde bağlandığını kontrol edin. Uzaktan Kumandada Sorun Giderme Verici ve alıcı çalışmıyorsa veya düzgün çalışmıyorsa şunları kontrol edin: <ul style="list-style-type: none">• Pil doğru konumda ve iyi temas ediyor ve gerekirse pilleri değiştirin.• Yakınlarda başka radyo frekansı veya uzaktan kumandalı cihazlar var mı, aynı frekansı kullanan cihazlar her bir cihaza müdahale edebilir mi?• Düşük hacimtage pillerde çalışma ve sinyal alımını etkileyebilir. Pil azaldığında LED gösterge ışığı yanıp söner, pili hemen değiştirin. Not: Fanı ve uzaktan kumandayı uzun süre kullanmayacasanız, pili çıkarın.
Fan yalpalama yapıyor.	Vantilatör kanatları tavana yatay değil.	Cihaz dengeli monte edilmemiş.
	Bıçak vidaları gevşek.	Tüm vidaların güvenli bir şekilde sıkıldığını kontrol edin. Aşırı SIKMAYIN.
	Bıçaklar şekilsiz.	Tüm bıçakların tek tip bir şekle sahip olmasını sağlamak için bıçakları düz bir yüzey üzerinde istifleyin.
	Fan askı bilyesi askı braketine doğru şekilde oturmemiş.	Fanı çok dikkatli bir şekilde destekleyin ve kayıt yuvasının durdurucu üzerinde olduğundan emin olmak için askı bilyesini döndürün.

6 Sorun giderme

Gürültülü	Üst gölgelik tavana dokunuyor.	Dekoratif kanopiye tavana temas etmeyecek şekilde indirin.
	Gevşek bıçak vidaları.	Tüm vidaların güvenli bir şekilde sıkıldığını kontrol edin. AŞIRI SIKMAYIN.
	Asma braketini doğru takılmamış.	Doğru takılmamış/kurulmamışsa askı braketini kontrol edin ve gerekirse yeniden takın.
	Yanlış kontrolör.	Denetleyiciyi sağlanan denetleyiciyle değiştirin.
	Fanın oturması gerekiyor.	Fanın "yerleşmesine" izin vermek için 6-8 saatlik çalışma süresine izin verin. Fan titremesini azaltmak için: <ul style="list-style-type: none">• Montaj braketini ve aşağı çubuğu sabitleyen tüm vidaların sıkıca sabitlendiğinden emin olun.• Titreşim, tutarsız bıçak seviyesinden kaynaklanabilir. Bıçağın ucundan tavana kadar ölçerek bunu kontrol edin ve her bıçakta tekrarlayın. Ölçüler farklı ise; <ol style="list-style-type: none">1. Bıçak vidalarının aşırı sıkılmadığını veya gevşek olup olmadığını kontrol edin, bu da bıçağın ucunun düz olmamasına neden olur.2. Şekillendirilmemiş bıçaklar fanın dengesini bozabilir ve sallanmaya neden olabilir. Tüm bıçakları çıkararak ve düz bir yüzey üzerinde istifleyerek kontrol edin ve tüm bıçakların tek tip bir şekle sahip olduğundan emin olun.3. Bitişik bıçakların değiştirilmesi, ağırlığı yeniden dağıtılabilir ve daha düzgün çalışma ile sonuçlanabilir.

Müşteri Memnuniyeti Politikası

- Müşterilerimizin istek ve önerilerini her kanaldan karşılamaktan mutluluk duyarız.

Kanallarımız:

* **Çağrı Merkezimiz:** 0850 210 0 888

(Sabit telefonlardan veya cep telefonlarından alan kodu çevirmeden arayın*)

* **Diğer Numaramız:** 0216 585 8 888

- Çağrı Merkezimiz haftanın 7 günü 24 saat hizmet vermektedir.

- Çağrı Merkezimiz ile yaptığınız görüşmeler iletişim hizmeti aldığınız operatör firma tarafından sizin için tanımlanan tarifeye göre ücretlendirilir.

- Sabit veya cep telefonlarınızdan alan kodu tuşlamadan çağrı merkezi numaramızı arayarak ürününüz ile ilgili arzu ettiğiniz hizmeti talep edebilirsiniz.

* **Whatsapp Numaramız:** 0544 444 0 888

* **Faks Numaramız:** 0216-423-2353

* **Web Adresimiz:**

- www.beko.com.tr

* **e-posta Adresimiz:**

- musteri.hizmetleri@beko.com

* **Sosyal Medya Hesaplarımız:**

- <https://www.instagram.com/bekoturkiye/>

- https://twitter.com/beko_tr

- <https://www.facebook.com/bekoturkiye/>

- <https://www.youtube.com/user/BekoChannel>

* **Posta Adresimiz:**

- Arçelik A.Ş. Karaağaç Caddesi No:2-6,
34445, Söğütözü / İSTANBUL

* **Bayilerimiz,**

- <https://www.beko.com.tr/yetkili-saticilar>

* **Yetkili Servislerimiz,**

- <https://www.beko.com.tr/yetkili-servis>

- Tüm yetkili servis istasyonu bilgilerimiz, Ticaret Bakanlığı tarafından oluşturulan "Servis Bilgi Sistemi"nde (www.servis.gov.tr) yer almaktadır.
- Yedek parça malzemeleri yetkili servislerimizden temin edilebilir.

* **Online servis randevusu almak için,**

- <http://digital.arcelik.com.tr>

- Müşterilerimizden iletilen istek ve önerilerin Beko'ya ulaştığı bilgisini, müşteri profili ayrımı yapılmaksızın kendilerine 24 saat içinde veririz.
- Müşteri Hizmetleri sürecimiz;
Müşterilerimizin istek ve önerilerini;
* **İzlenebilir, raporlanabilir, şeffaf ve güvenli tek bir bilgi havuzunda toplarız.**
* **Yasal düzenlemelere uygun, objektif, adil ve gizlilik içinde ele alır ve değerlendiririz.**
* **Bu geri bildirimleri süreçlerimizin daha mükemmel hale getirilmesinde kullanırız.**
- Beko olarak, mükemmel müşteri deneyimini yaşatmayı ana ilke olarak kabul eder, müşteri odaklı bir yaklaşım benimseriz.
- Bütün süreçlerimizi yönetim sistemi ile entegre ederek birbirini kontrol eden bir yapı geliştirilmesini sağlarız.
Yönetim hedeflerini de bu sistem üzerinden besleriz.

Aşağıdaki önerilere uymanızı rica ederiz.

- Ürününüzü aldığınızda Garanti belgesini Yetkili Satıcıya onaylattırınız.
- Ürününüzü kullanma kılavuzu esaslarına göre kullanınız.
- Ürününüz ile ilgili hizmet talebiniz olduğunda yukarıdaki telefon numaralarından Çağrı Merkezimize başvurunuz.
- Hizmet için gelen teknisyene "teknisyen kimlik kartı"nı sorunuz.
- İşiniz bittiğinde Yetkili servis teknisyeninden "Hizmet Fişi" istemeyi unutmayınız. alacağınız "Hizmet Fişi" , ilerde ürününüzde meydana gelebilecek herhangi bir sorunda size yarar sağlayacaktır.
- Ürünün kullanım ömrü: 7 yıldır. (Ürünün fonksiyonunu yerine getirebilmesi için gerekli yedek parça bulundurma süresi)

Hizmet talebinin deęerlendirilmesi

1

Müşteri Başvurusu



Web sitesi



0850 210 0 888
Çaęrı merkezi



Yetkili Servis



musteri.hizmetleri
@beko.com



Yetkili Satıcı



Faks
0216 423 23 53

2

Başvuru kaydı

Başvuru Konusu
Müşteri Adı, Soyadı
Müşteri Telefonu
Müşteri Adresi

3

Hizmet talebinin alınması

- Hizmet talebi analizi
- Hizmet hakkında müşterinin bilgilendirilmesi (Keşif,nakliye,montaj,bilgi,onarım,deęişim vb.)
- Hizmet hakkında gerekli işlemin gerçekleştirilmesi

4

Müşteri memnuniyetinin alınması

Memnun

Memnun
deęil

5

Başvuru kaydının kapatılıp, bilgilerin saklanması

Bu kılavuzu okumadan ürününüzü çalıştırmayınız.

Ürününüz ile ilgili garanti şartları, kullanımı ve sorun giderme yöntemleri kılavuzda yer almaktadır.

Uygun Kullanım ve Garanti ile İlgili Dikkat Edilmesi Gereken Hususlar;

Aşağıda belirtilen sorunların giderilmesi ücret karşılığında yapılır. Bu durumlar için garanti şartları uygulanmaz;

- 1) Kullanım hatalarından kaynaklanan hasar ve arızalar,
 - 2) Malın tüketiciye tesliminden sonraki yükleme, boşaltma, taşıma vb. sırasında oluşan hasar ve arızalar,
 - 3) Malın kullanıldığı yerin elektrik (priz, gerilim, topraklama vb.), su (su basıncı, musluk vb.), doğalgaz, telefon, internet vb. şebekesi ve/veya altyapısı (gider, zemin, ortam vb.) kaynaklı meydana gelen hasar ve arızalar,
 - 4) Doğa olayları ve yangın, su baskını vb. kaynaklı meydana gelen hasar ve arızalar,
 - 5) Malın tanıtma ve kullanma kılavuzlarında yer alan hususlara aykırı kullanılmasından kaynaklanan hasar ve arızalar,
 - 6) Malın, 6502 sayılı Tüketicinin Korunması Hakkındaki Kanununda tarif edilen şekli ile ticari veya mesleki amaçlarla kullanımı durumunda ortaya çıkan hasar ve arızalar,
 - 7) Mala yetkisiz kişiler tarafından bakım, onarım veya başka bir nedenle müdahale edilmesi
- Durumlarında mala verilmiş garanti sona erecektir.
Garanti uygulaması sırasında değiştirilen malın garanti süresi, satın alınan malın kalan garanti süresi ile sınırlıdır.

Ürününüz Arçelik A.Ş. adına UNITED STAR INDUSTRIAL GROUP LIMITED, RM1005 NO.48 BAQIER ROAD YUEXIU DISTRICT, GUANGZHOU CITY, CHINA Telephone: +020-83527484 tarafından üretilmiştir.

Menşei: P.R.C.

GARANTİ ŞARTLARI

- Garanti süresi, malın teslim tarihinden itibaren başlar ve 2 yıldır.
- Malın tanıma ve kullanma kılavuzunda gösterildiği şekilde kullanılması ve Arçelik A.Ş.'nin yetkili kıldığı servis çalışanları dışındaki şahıslar tarafından bakım, onarım veya başka bir nedenle müdahale edilmemiş olması şartıyla, malın bütün parçaları dahil olmak üzere tamamını; malzeme, işçilik ve üretim hatalarına karşı malın teslim tarihinden itibaren yukarıda belirtilen süre kadar garanti eder.
- Malın ayıplı olduğunun anlaşılması durumunda tüketici, 6502 sayılı Tüketicinin Korunması Hakkında Kanunun 11 inci maddesinde yer alan;
 - Sözleşmeden dönme,
 - Ücretsiz onarılmasını isteme,
 - Satış bedelinden indirim isteme,
 - Satılanın ayıpsız bir misli ile değiştirilmesini isteme, haklarından birini kullanabilir.
- Tüketicinin bu haklardan ücretsiz onarım hakkını seçmesi durumunda satıcı; işçilik masrafı, değiştirilen parça bedeli ya da başka herhangi bir ad altında hiçbir ücret talep etmeksizin malın onarımını yapmak veya yaptırmakla yükümlüdür. Tüketici ücretsiz onarım hakkını üretici veya ithalatçıya karşı da kullanabilir. Satıcı, üretici ve ithalatçı tüketicinin bu hakkını kullanmasından müstesilen sorumludur.
- Tüketicinin, ücretsiz onarım hakkını kullanması halinde malın;
 - Garanti süresi içinde tekrar arızalanması,
 - Tamiri için gereken azami sürenin aşılması,
 - Tamirinin mümkün olmadığının, yetkili servis istasyonu, satıcı, üretici yada ithalatçı tarafından bir raporla belirlenmesi durumlarında;tüketici malın bedel iadesini, ayıp oranında bedel indirimini veya imkân varsa malın ayıpsız misli ile değiştirilmesini satıcıdan talep edebilir. Satıcı, tüketicinin talebini reddedemez. Bu talebin yerine getirilmemesi durumunda satıcı, üretici ile ithalatçı müstesilen sorumludur.
- İlgili mevzuatlarda belirlenen kullanım ömrü süresince malın azami tamir süresi 20 iş gününü, geçemez. Bu süre, garanti süresi içerisinde mala ilişkin arızanın yetkili servis istasyonuna veya satıcıya bildiri tarihinde, garanti süresi dışında ise malın yetkili servis istasyonuna teslim tarihinden itibaren başlar. Garanti kapsamı içerisindeki malın arızasının 10 iş günü içerisinde giderilememesi halinde, üretici veya ithalatçı; malın tamiri tamamlanıncaya kadar, benzer özelliklere sahip başka bir malı tüketicinin kullanımına tahsis etmek zorundadır. Benzer özelliklere sahip başka bir malın tüketici tarafından istenmemesi halinde üretici veya ithalatçılar bu yükümlülüğten kurtulur. Malın garanti süresi içerisinde arızalanması durumunda, tamirde geçen süre garanti süresine eklenir.
- Malın kullanma kılavuzunda yer alan hususlara aykırı kullanılmasından kaynaklanan hasar ve arızalar garanti kapsamı dışındadır.
- Tüketici, garantiden doğan haklarının kullanılması ile ilgili olarak çıkabilecek uyuşmazlıklarda yerleşim yerinin bulunduğu veya tüketici işleminin yapıldığı yerdeki Tüketici Hakem Heyetine veya Tüketici Mahkemesine başvurabilir.
- Satıcı tarafından bu Garanti Belgesinin verilmemesi durumunda tüketici, Ticaret Bakanlığı Tüketicinin Korunması ve Piyasa Gözetimi Genel Müdürlüğüne başvurabilir.

Üretici veya İthalatçı Firmanın:

Ünvanı: Arçelik A.Ş.
Adresi: Arçelik A.Ş. Karaağaç Caddesi No:2-6,
34445, Sütluçe / İSTANBUL / TÜRKİYE
Faks: (0-216) 585 8 888
(0-216) 423 23 53
web adresi: www.beko.com

Malın:

Markası: Beko
Cinsi: LED Işıklı Tavan Vantilatörü
Modeli: 31643 TVN
Bandrol ve Seri No:
Garanti Süresi: 2 YIL
Azami Tamir Süresi: 20 İş günü

GENEL MÜDÜR

Hakan Bülge

Arçelik A.Ş.

GENEL MÜDÜR YRD.

Özlem

Satıcı Firmanın:

Ünvanı:
Adresi:
Telefonu:
Faks:
e-posta

Fatura Tarih ve Sayısı:
Teslim Tarihi ve Yeri:
Yetkilinin İmzası:
Firmanın Kaşesi:

Bu bölümü, ürünü aldığımız Yetkili Satıcı imzalayacak ve kaşeyecektir.