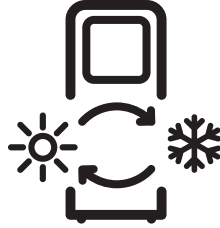


GRUNDIG

Portatif Klima

Kullanma Kılavuzu



GACM 09008
GACM 12008

TR



01M-9219611600-4525-02
01M-9219721600-4525-02

Lütfen önce bu kılavuzu okuyun!


Değerli Müşterimiz,


Grundig ürününü tercih ettiğiniz için teşekkür ederiz. Yüksek kalite ve teknoloji ile üretilmiş olan ürününüzün size en iyi verimi sunmasını istiyoruz. Bunun için, bu kılavuzun tamamını ve verilen diğer belgeleri ürünü kullanmadan önce dikkatle okuyun ve bir başvuru kaynağı olarak saklayın. Ürünü başka birisine verirsiniz, kullanma kılavuzunu da birlikte verin. Kullanma kılavuzunda belirtilen tüm bilgi ve uyarıları dikkate alarak talimatlara uyun.


Bu kullanma kılavuzunun başka modeller için de geçerli olabileceğini unutmayın. Modeller arasındaki farklar kılavuzda açık bir şekilde belirtilmiştir.


Sembollerin anlamları


Bu kullanma kılavuzunun çeşitli kısımlarında aşağıdaki semboller kullanılmıştır:


 Cihazın kullanımıyla ilgili önemli bilgiler ve faydalı tavsiyeler.


 **UYARI:** Can ve mal güvenliğiyle ilgili tehlikeli durumlar konusunda uyarılar.


 Asla yapılmaması gereken işlem uyarısı.


 Elektrik çarpması uyarısı.


 Yangın tehlikesi uyarısı.


 Sıcak yüzeyler ile ilgili uyarı.

 Bu sembol kullanım kılavuzu veya montaj kılavuzu gibi bilgi kaynaklarının bulunduğunu gösterir.

 Üzerini kapatmayın.

 Bu sembol kullanım kılavuzunun dikkatle okunması gerektiğini göstermektedir.

 Bu sembol ekipmana yapılacak işlemlerde servis personelinin montaj kılavuzunu referans alması gerektiğini gösterir.

 Bu sembol cihazda tutuşabilir bir soğutucu akışkanın kullanıldığını gösterir. Soğutucu akışkanın sızması ve harici bir tutuşma kaynağına maruz kalması durumunda yangın riski bulunmaktadır.

UYARI:

Servis işlemleri, yalnızca ekipman üreticisi tarafından belirtildiği şekilde yapılacaktır. Ehliyetli başka kişilerden yardım alınmasını gerektiren bakım ve onarım işlemleri, yanıcı soğutma maddelerinin kullanımı konusunda yetkin bir kişinin denetiminde yapılmalıdır. (Bu kural, yalnızca R290 soğutma maddesinin kullanıldığı ürünler için geçerlidir)

İÇİNDEKİLER

1 Önemli güvenlik ve çevre talimatları4

- 1.1 Genel güvenlik 4
- 1.2 AEEE yönetmeliğine uyum ve atık ürünün elden çıkarılması 7
- 1.3 Ambalaj bilgisi 7

2 R290 soğutma maddesinin kullanımına ilişkin ikazlar 8

3 Parçaların tanımı 34

- 3.1 Aksesuarlar 34

4 Genel bakış 35

- 4.1 Kontroller ve parçalar 35
- 4.2 Teknik bilgiler 36

5 Kullanım talimatları 37

- 5.1 Kontrol paneli 37
- 5.2 Uzaktan kumanda düğmelerine ilişkin talimatlar 38
- 5.3 Pillerin takılması ve değiştirilmesi39
- 5.4 Çalıştırma 40
- 5.5 Kullanım öncesi yapılması gerekenler 40

6 Kurulum 43

- 6.1 Montaj 43
- 6.2 Egzoz hortumu montajına giriş . 43

7 Temizlik ve bakım 48

- 7.1 Genel temizlik 48
- 7.2 Hava filtresi temizliği 48
- 7.3 Klima yüzeyini temizleme 48

8 Sorun giderme 49

1 Önemli güvenlik ve çevre talimatları

Bu bölümde, yaralanma ya da maddi hasar tehlikelerini önlemeye yardımcı olacak güvenlik talimatları yer almaktadır. Bu talimatlara uyulmaması halinde her türlü garanti geçersiz hale gelir.

1.1 Genel güvenlik

- Bu cihaz, cihazın güvenli bir şekilde kullanımıyla ilgili olarak gözetim altında tutulmaları veya kendilerine talimat verilmesi ve cihazın kullanımıyla ilgili tehlikeleri anlamaları koşuluyla 8 yaş ve üzeri çocuklar ile kısıtlı fiziksel, duyuşsal veya zihinsel kapasiteye sahip olan ya da bilgi ve deneyimi olmayan kişilerce kullanılabilir. Çocuklar cihazla oynamamalıdır. Temizlik ve kullanıcı bakım işlemleri çocuklar tarafından yapılmamalıdır.
- Çocuklar, cihazla oynamaları için gözetim altında tutulmalıdır.
- Çocukların üniteyi kendi başlarına kullanmasına izin vermeyin.
- Cihaz bina dışı kullanıma uygun değildir.
- Bu ürünü, kullanım kılavuzunda yer alanlar dışındaki fonksiyonlar için kullanmayın.
- Elektrik kablosu ya da cihaz hasar görürse, olası tehlikeleri önlemek adına üretici, onun servis yetkilisi ya da benzeri düzeyde ehliyetli kişiler tarafından değiştirilmelidir.
- Cihaz, milli tesisat talimatına uygun şekilde monte edilmelidir.
- Klimanızı banyo ve çamaşır odası gibi ıslak/nemli ortamlarda kullanmayın.
- Cihaz, yanabilen malzemeden yapılmış yüzeye en az 1 metre uzaklıkta olmalıdır.
- Klimanızı nemden (yoğunlaşma, su sıçraması, vb.) uzak şekilde kulla-

1 Önemli güvenlik ve çevre talimatları

- nın. Klimanızı suyun veya başka sıvıların içine düşebileceği ya da çekilebileceği yerlere yerleştirmeyin ve bu tür yerlerde saklamayın. Cihazın fişini prizden derhal çekin.
- Klimanızı her zaman dikey pozisyonda taşıyın ve kullanım sırasında sabit, dengeli bir yüzeye yerleştirin.
 - 12 K kapasiteli ürün yüzey alanı 11m²'den büyük odalarda kurulmalı ve çalıştırılmalıdır.
 - Ürünü kullanmıyorken fişini çekin.
 - Onarım işlemleri için her zaman yetkili bir kişiyle iletişime geçin. Güç kablolu zarar görürse ehliyetli bir onarım görevlisi tarafından değiştirilmelidir.
 - Ünite ile etrafındaki tüm duvarlar, mobilyalar ve perdeler arasında en az 30 cm'lik bir hava yolu bırakılmalıdır.
 - Klima kullanım sırasında düşerse derhal üniteyi kapatın ve fişi prizden çekin.
 - Ünitenin onarım ve bakım işlemleri için lütfen Yetkili Servis ile iletişim kurun.
 - Ünitenin kurulumu içinse Yetkili Servis ile iletişim kurun.
 - Üniteye elleriniz ıslakken/nemliyen dokunmayın.
 - Kontrol panelindeki düğmelere parmaklarınızdan başka bir şeyle basmayın.
 - Sadece orijinal parçaları veya üretici tarafından tavsiye edilen parçaları kullanın.
 - Fişi çekmek için kablodan tutmayın, her zaman yalnızca fişi tutarak çekin.
 - Temizlik ve kullanıcı bakım işlemlerinden önce mutlaka fişi prizden ayırın.
 - Elektrik çarpma riskine karşı, cihazın herhangi bir yerini açmayın, elektrik kablolarına zarar vermeyin.
 - Cihazı kullanırken aynı hat

1 Önemli güvenlik ve çevre talimatları

ve sigortaya bağlı yüksek güçteki elektrikli cihazları çalıştırmayın.

- Cihazı direkt olarak atmosferik etkilere maruz bırakmayın (güneş, yağmur vs). Cihazın elektrik kablosunun direkt güneş ışığı, nemli ortamlar, keskin cisimler ve sıcak yüzeylere temas etmesine izin vermeyin ve diğer tehlikeli ortamlardan uzak tutun.
- Ambalaj malzemelerini çocukların ulaşamayacağı bir yerde saklayın.
- Havalandırma çıkışını kesinlikle kapatmayın.
- Cihaz, ilave koruma amaçlı azami 30mA'lık kaçak akım koruma sigortası bulunan bir prizde kullanılmalıdır. Ürüne ait sigorta tipi ve bilgisi "T 3.15A/250V" dir.
- Bu cihaz, aşağıdakiler gibi ev ve benzeri uygulamalarda kullanılmak üzere tasarlanmıştır:
 - mağazalarda, ofislerde

ve diğer çalışma ortamlarındaki personel mutfak alanları;

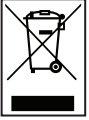
- çiftlik evleri;
- otel, motel ve diğer konut tipi ortamlarda müşteriler;
- yatak ve kahvaltı tipi ortamlar.
- Sabit kapakları/muhafazaları sökmeyin. Bu ürünü düzgün çalışmaması, düşürülmüş ya da hasar görmüş olması durumunda kesinlikle kullanmayın.
- Üniteyi çalıştırmak veya kapatmak için kesinlikle fişini kullanmayın.
- Daima kontrol panelindeki düğmeyi kullanın.
- Giriş veya çıkış ızgaralarını kapatmayın/engellemeyin.
- Üniteyi zararlı kimyasallarla temizlemeyin, bu tür maddelerin üniteye temas etmesine izin vermeyin. Üniteyi alkol, böcek ilacı, petrol gibi yanıcı madde ya da gaz ihtiva eden or-

1 Önemli güvenlik ve çevre talimatları

tamlarda kullanmayın.

- Bu cihazın ve diğer cihazların yakınlarında benzin ve yanıcı gazlar/sıvılar bulundurmeyin ve kullanmayın.
- Yangın riskinden ve elektrik çarpmasından kaçınin. Uzatma kablosu veya fiş adaptörü kullanmayın. Güç kablosunun hiçbir ucunu sökmeyin.

1.2 AEEE yönetmeliğine uyum ve atık ürünün elden çıkarılması



Bu ürün T.C. Çevre ve Şehircilik Bakanlığı tarafından yayımlanan "Atık elektrikli ve Elektronik eşyaların Kontrolü Yönetmeliği'nde belirtilen zararlı ve yasaklı maddeleri içermez.

AEEE Yönetmeliğine uygundur. Bu ürün, geri dönüşümlü ve tekrar kullanılabilir nitelikteki yüksek kaliteli parça ve malzemelerden üretilmiştir. Bu nedenle, ürünü, hizmet ömrünün sonunda evsel veya diğer atıklarla birlikte atmayın. Elektrikli ve elektronik cihazların geri dönüşümü için bir toplama noktasına götürün. Bu toplama noktalarını bölgenizdeki yerel yönetime sorun. Kullanılmış ürünleri geri kazanıma vererek Çevrenin ve doğal kaynakların korunmasına yardımcı olun.

1.3 Ambalaj bilgisi



Ürünün ambalajı, Ulusal Mevzuatımız gereği geri dönüştürülebilir malzemelerden üretilmiştir. Ambalaj atığını evsel veya diğer atıklarla birlikte atmayın, yerel otoritenin belirttiği ambalaj toplama noktalarına atın.

2 R290 soğutma maddesinin kullanımına ilişkin ikazlar

2.1 Kurulum (Alan)

- Boruların tesisatı minimum düzeyde tutulmalıdır.
- Borular, fiziksel hasara karşı korunmalıdır.
- Gazlara ilişkin ulusal düzenlemelere uyulmalıdır.
- Mekanik bağlantılar, bakım yapılabilmesi için erişilebilir durumda olmalıdır.
- Mekanik havalandırma gerekmesi ihtimaline karşı havalandırma açıklıkları engellenmemelidir.
- Ürün elden çıkarılırken ulusal düzenlemelere uyulmalıdır.
- Ürünün bulunduğu oda iyi havalandırılmalı ve odanın büyüklüğü, ürünün çalışması için gereken boyutta olmalıdır.
- Soğutma maddesi borularının yer aldığı alanlar, gazlara ilişkin ulusal düzenlemelere uygun olmalıdır.

2.2 Bakım

- Soğutma maddesi devresiyle çalışan veya bu devreye giren kişiler, sektörde kabul gören bir değerlendirme spesifikasyonuna göre soğutma maddelerinin güvenli şekilde kullanılması konusunda kişinin yetkin olduğunu belirten ve sektörde akredite olan bir değerlendirme kuruluşu tarafından verilmiş geçerli ve güncel bir sertifikaya sahip olmalıdır.
- Servis işlemleri, yalnızca ekipman üreticisi tarafından belirtildiği şekilde yapılacaktır. Ehliyetli başka kişilerden yardım alınmasını gerektiren bakım ve onarım işlemleri, yanıcı soğutma maddelerinin kullanımı konusunda yetkin bir kişinin denetimi altında gerçekleştirilecektir.
- Buz çözmeyi hızlandırmak veya ürünü temizlemek için, üreticinin tavsiye ettikleri haricinde hiçbir araç kullanmayın.

2 R290 soğutma maddesinin kullanımına ilişkin ikazlar

- Ürün sürekli aktif ateşleme kaynaklarının (örneğin açık alev, gazlı ocak veya elektrikli ısıtıcı) bulunmadığı bir odada yer almalıdır.
- Boruları delmeyin ve yakmayın.
- Soğutma maddelerinin kokusuz olabileceğini unutmayın.
- Boru tesisatına yabancı madde (yağ, su vb.) girmemesine dikkat edin. Ayrıca, boru tesisatına başlarken, açıklığı sıkıştırma, bantlama vb. bir yöntemle iyice kapatın. İç mekan ünitelerinde, yalnızca iç mekan ünitesini ve boru tesisatını (iç mekan) bağlarken R290 bağlantı grubu kullanın. Belirtilenlerin dışında boruların, düz veya konik somunların kullanılması, içeride akan havanın neden olduğu soğutma maddesi çevriminin yüksek iç basıncı dolayısıyla ürünün arızalanmasına, boruların patlamasına veya yaralanmaya neden olabilir.
- Ürün, zemin alanı X m²'den büyük olan bir odaya kurulmalı ve odada kullanılmalıdır (lütfen aşağıdaki forma bakın). Ürün, havalandırmasız odaya, odanın X m²'den küçük olması halinde kurulmamalıdır (Lütfen aşağıdaki forma bakın).

Florlu Gazlar Hakkında Not

- Bu klima ünitesi florlu sera gazları içerir. Gaz türüne ve miktarına ilişkin bilgi edinmek için lütfen ünitenin üstünde yer alan ilgili etikete ya da dış mekan ünitesinin ambalajında bulunan "Kullanım Kılavuzu - Ürün Fişi" kısmına bakın. (Yalnızca Avrupa Birliği ürünleri için geçerlidir).
- Bu ünitenin kurulumu, servisi, bakımı ve onarımı yetkili bir servis teknisyeni tarafından yapılmalıdır.
- Ürünün sökülmesi ve geri

2 R290 soğutma maddesinin kullanımına ilişkin ikazlar

dönüşümü yetkili bir servis teknisyeni tarafından yapılmalıdır.

- Minimumda 3 ton CO2 veya eşdeğeri maksimumda ise 30 ton CO2 veya eşdeğeri florlu sera gazları içeren cihazlar için, ilgili cihazın kaçak algılama sistemi ile donatıldığı hallerde cihaz her 12 ayda bir kaçak açısından kontrol edilmelidir.
- Ünitelerde kaçak kontrolü yapılırken tüm kontrollerin uygun şekilde kaydedilmesi şiddetle tavsiye edilir.
- Yanıcı gaz içeren ekipman ile ilgili olarak ilave nakliye düzenlemelerinin olabileceğine dikkat çekilmektedir. Birlikte taşınmasına izin verilen maksimum ekipman parçası sayısı veya ekipmanın konfigürasyonu, yürürlükteki taşıma yönetmelikleri tarafından belirlenecektir.
- Bir çalışma alanında kullanılan benzer cihazlar (ya-

nıcı soğutucu akışkanlar içeren) için işaretler genellikle yerel yönetmelikler tarafından ele alınır ve bir iş yeri için güvenlik ve/veya sağlık işaretlerinin sağlanması için minimum gereksinimleri sağlar. Gerekli tüm işaretler elde edilecektir ve işverenler, çalışanların uygun güvenlik işaretlerinin anlamı ve bu işaretlerle bağlantılı olarak alınması gereken eylemler hakkında uygun ve yeterli talimat ve eğitim almalarını sağlamalıdır.





- İşaretlerin etkinliği, çok fazla işaretin bir araya getirilmesiyle azaltılmamalıdır. Kullanılan tüm piktogramlar olabildiğince basit olmalı ve yalnızca gerekli ayrıntıları içermelidir.
- Yanıcı soğutucu akışkanın kullanıldığı ekipmanların imhası ulusal yönetmeliklere uygun olmalıdır.
- Ekipmanların saklanması üreticinin açıklamalarına

2 R290 soğutma maddesinin kullanımına ilişkin ikazlar

uygun biçimde yapılmalıdır.

- Depolama ambalajı koruması, ambalaj içinde ekipmanda oluşabilecek mekanik hasarın soğutucu akışkan dolumunda sızıntıya neden olmayacağı şekilde yapılmalıdır.
- Birlikte depolanmasına izin verilen maksimum ekipman sayısı yerel yönetmeliklere göre belirlenecektir.
- Maksimum soğutucu akışkan dolum miktarı 0,21 kg'dir.

Model (Btu/sa)	Doldurulması gereken soğutma maddesi miktarı (kg)	Maksimum kurulum yüksekliği (m)	Minimum oda alanı (m ²)
9000-12000	0,140-0,175	0,6 m	9-11m ²

	UYARI	Bu sembol cihazda tutuşabilir bir soğutucu akışkan kullanıldığını gösterir. Soğutucu akışkan sızıntısı olması ve harici bir tutuşma kaynağına teması durumunda yangın riski bulunmaktadır.
	DİKKAT	Bu sembol kullanım kılavuzunun dikkatle okunması gerektiğini göstermektedir.
	DİKKAT	Bu sembol ekipmana yapılacak işlemlerde servis personelinin montaj kılavuzunu referans alması gerektiğini gösterir.
	DİKKAT	Bu sembol kullanım kılavuzu veya montaj kılavuzu gibi bilgi kaynakları bulunduğunu gösterir.

2 R290 soğutma maddesinin kullanımına ilişkin ikazlar

Kurulum ve çalıştırma öncesinde güvenlik önlemlerini okuyun.

Talimatların dikkate alınmaması sonucunda gerçekleştirilen yanlış kurulum, ciddi hasarlara veya yaralanmalara neden olabilir.

Uyarı

1. Kurulum (Alan)

- Boru tesisatının montajı minimum düzeyde tutulmalıdır.
- Bu sayede boru tesisatı fiziksel hasardan korunmuş olacaktır.
- Boru tesisatı, ulusal gaz yönetmeliklerine uygun olmalıdır.
- Bakımın kolay yapılabilmesi bakımından mekanik bağlantılar erişilebilir olmalıdır.
- Mekanik havalandırma-

nın gerekli olduğu durumlarda, havalandırma ağzlarının tıkanmamasına dikkat edilmelidir.

- Ürün elden çıkarılırken, ulusal yönetmeliklere uygun şekilde hareket edilmelidir.

2. Bakım

- Soğutucu akışkan devresi üzerinde çalışma yapan veya müdahalede bulunan kişiler sektörde akredite bir değerlendirme kuruluşu tarafından verilmiş, sektörde bilinen değerlendirme şartnameleri uyarınca soğutucu akışkanlarla emniyetli bir şekilde işlem yapmaya yetki veren, geçerli bir sertifikaya sahip olmalıdır.

3. Başka deneyimli kişilerin yardımını gerektiren bakım ve onarım işlemleri

2 R290 soğutma maddesinin kullanımına ilişkin ikazlar

- tutuşabilir soğutucuların kullanımı konusunda yetkin bir kişinin gözetiminde yapılmalıdır.
4. Buz çözme işlemini hızlandırmak amacı ile imalatçı tarafından tavsiye edilen yöntemler dışında herhangi bir yöntem kullanmayın.
 5. Cihaz, sürekli çalışan tutuşma kaynaklarının bulunmadığı bir odada saklanmalıdır (örneğin: açık alevler, çalışan bir gazlı cihaz veya çalışan bir elektrikli ısıtıcı).
 6. Borulara yabancı maddelerin (yağ, su vb.) girmemesine dikkat edin. Ayrıca, boruları saklarken, boru ucunu kapatma, bağlama vb. yöntemlerle boruların ağızlarını güvenli bir şekilde kapatın.
 7. Delmeyin veya yakmayın.
 8. Soğutucu akışkanların koku içermeyebileceğini unutmayın.
 9. Güvenlik araçlarını etkileyen tüm çalışma prosedürleri sadece yetkili kişiler tarafından gerçekleştirilecektir.
 10. Cihaz, oda boyutlarının, çalıştırma için belirtilen gerekli oda alanına karşılık geldiği iyi havalandırılan bir yerde saklanmalıdır.
 11. Cihaz, cihazda mekanik hasar oluşmayacak şekilde saklanmalıdır.
 12. Bağlantılar, kurulum sonrasında ekipman durdurulmuş konumda ve çalışırken veya en azından bu durma veya çalışma koşullarında bir basınç

2 R290 soğutma maddesinin kullanımına ilişkin ikazlar

altındayken, 5 g/yıl veya daha iyi soğutucu akışkan kapasitesine sahip tespit ekipmanı ile test edilmelidir. Ünitenin iç tarafında sökülebilir bağlantılar KULLANILMAMALIDIR (sert lehimli, kaynaklı bağlantı kullanılabilir).

13. Tutuşabilir bir soğutucu akışkan kullanıldığında, cihazın kurulum alanına ve/veya havalandırmaya ilişkin gereksinimler aşağıdaki unsurlara göre belirlenir:

- cihazdaki dolum miktarı (M),
- kurulum yeri,
- yerin veya cihazın havalandırma tipi.

Bir odadaki maksimum dolum aşağıdaki unsurlara göre olmalıdır:

$$m_{\max} = 2,5 \times (\text{LFL})^{(5/4)} \times h_0 \times (\text{A})^{1/2}$$

veya soğutucu akışkan dolumu M (kg) yapılmış bir cihazın kurulumu için gereken minimum taban alanı Amin aşağıdakilere uygun olmalıdır:

$$A_{\min} = (M / (2,5 \times (\text{LFL})^{(5/4)} \times h_0))^2$$

Yer.

m_{\max} kg cinsinden bir odada izin verilen maksimum dolum miktarıdır;

m kg cinsinden cihazdaki soğutucu akışkan dolum miktarıdır;

A_{\min} m² cinsinden gerekli minimum oda alanıdır;

A m² cinsinden oda alanıdır;

LFL kg/m³ cinsinden tutuşma sınırıdır;

h_0 cihaz kurulduğunda zeminden tahliye noktasına olan metre cinsinden yüksekliktir, dikey mesafedir;

$h_0 = (h_{\text{inst}} + h_{\text{rel}})$ veya 0,6 m hangisi daha yüksek ise

2 R290 soğutma maddesinin kullanımına ilişkin ikazlar

h_{rel} cihazın altından tahliye noktasına metre cinsinden tahliye ofset değeridir

h_{inst} ünitenin metre cinsinden kurulu yüksekliğidir

Kurulu referans yükseklik değerleri aşağıda verilmiştir:

portatif ve zemine monteli model için 0,0 m;

pencereye monteli model için 1,0 m;

duvara monteli model için 1,8 m;

tavana monteli model için 2,2 m;

Üretici tarafından verilen minimum kurulum yüksekliği, referans kurulum yüksekliğinden daha yüksekse, referans kurulum yüksekliği için ayrıca A_{min} ve m_{max} üretici tarafından verilmelidir.

Bir cihaz birden fazla referans kurulum yüksekliğine sahip olabilir. Bu durumda, geçerli tüm referans kuru-

lum yükseklikleri için A_{min} ve m_{max} hesaplamaları sunulmalıdır.

Hava kanalı sistemine sahip bir veya daha fazla odaya hizmet veren cihazlarda, her iklimlendirilmiş bölgeye kanal bağlantısının en alçak açıklığı ya da iç ünitenin alana en alçak konumda 5 cm^2 'den büyük herhangi bir açıklığı h_o değeri için kullanılacaktır. Ancak h_o 0,6 m'den az olmamalıdır. A_{min} ünitenin bulunduğu yer dikkate alınarak, kanalın alanlara açılma yüksekliklerinin ve sızan soğutucu akışkanın akabileceği yerlerdeki soğutucu akışkan doluluk miktarının bir işlevi olarak hesaplanacaktır. Tüm alanların taban alanı A_{min} 'ten fazla olacaktır.

2 R290 soğutma maddesinin kullanımına ilişkin ikazlar



Bu formül, 42 kg/kmol'den hafif soğutucu akışkanlar için kullanılamaz.



Yukarıdaki formüle göre gerçekleştirilen hesaplama sonuçlarına ilişkin bazı örnekler Table. 1-1 ve 1-2'de verilmiştir.



Fabrikada mühürlenmiş cihazlarda, ünitenin üzerindeki soğutucu akışkan doluluk miktarını gösteren isim plakası A_{min} 'in hesaplanması için kullanılabilir.



Alanda dolumu yapılan ürünlerde, Amin değerinin hesaplanması, fabrikada belirtilen maksimum soğutucu akışkan doluluk miktarını aşmıyacak şekilde kurulu soğutucu akışkan doluluk miktarına bağlı olabilir.

Bir odadaki maksimum doluluk miktarı ve bir cihazın kurulması için gereken minimum zemin alanı için lütfen ünitenin "Kullanım kılavuzu ve Kurulum kılavuzu"na bakın.

Belirtilen gazın tipi ve miktarı için, lütfen ünitenin üzerinde bulunan etikete bakın.

2 R290 soğutma maddesinin kullanımına ilişkin ikazlar

Tablo. Maks. soğutucu akışkan dolumu (kg)
1-1

Soğutucu akışkan tipi	LF L (kg/m3)	Kurulum yüksekliği HO (m)	Zemin alanı (m2)						
			4	7	10	15	20	30	50
R290	0,038		0,05	0,07	0,08	0,10	0,11	0,14	0,18
		0,6	0,08	0,11	0,13	0,16	0,19	0,23	0,30
		1,0	0,15	0,20	0,24	0,29	0,34	0,41	0,53
		1,8	0,18	0,24	0,29	0,36	0,41	0,51	0,65
		2,2							

Tablo. Min. oda alanı (m2)
1-2

Soğutucu akışkan tipi	LF L (kg/m3)	Kurulum yüksekliği HO (m)	Kg cinsinden dolum miktarı Minimum oda alanı (m2)						
			0,152 kg	0,228 kg	0,304 kg	0,456 kg	0,608 kg	0,76 kg	0,988 kg
R290	0,038		82	146	328	584	912	1541	
		0,6	30	53	118	210	328	555	
		1,0	9	16	36	65	101	171	
		1,8	6	11	24	43	68	115	
		2,2							

1. Alan kontrolleri

Tutuşabilir soğutucu akışkanlar içeren sistemler üzerinde çalışmaya başlamadan önce, tutuşma riskini minimum seviyeye indirmek için güvenlik kontrollerinin yapılması gerekir. Soğutucu akışkan sisteminde yapılacak onarımlarda, sistem üzerinde çalışmaya başlamadan önce aşağıdaki tedbirlerin alınması gerekir.

2 R290 soğutma maddesinin kullanımına ilişkin ikazlar

2. Çalışma prosedürü

Çalışma gerçekleştirilirken yanıcı gaz ya da buharın mevcut olma riskini minimuma indirmek için çalışmalar kontrollü bir prosedüre tabi şekilde gerçekleştirilecektir.

İklimlendirme sistemlerinin işletimi, denetimi ve bakımından sorumlu teknik personel, görevleriyle ilgili olarak yeterli eğitime ve yetkinliğe sahip olmalıdır.

İlgili işlemler yalnızca uygun aletler kullanılarak yapılmalıdır (Şüphe duymanız halinde, lütfen tutuşabilir soğutucu akışkanlarla kullanılacak aletlerin üreticilerine danışın)

3. Genel çalışma alanı

Tüm bakım personeli ve bölgede çalışma yapan diğer kişilere yapılan işin doğası hakkında bilgi veril-

mesi gereklidir. Kapalı mekânlarda çalışılması önlenmelidir. Çalışma alanının etrafındaki bölge yetkisi olmayan kişilerin girişine kapatılmalıdır. Tutuşabilir malzemenin kontrol altında tutulmasıyla bölge içindeki koşulların güvenli olması sağlanmalıdır.

4. Soğutucu akışkan varlığının kontrol edilmesi

Teknisyenin tutuşma potansiyeli olan bir atmosferde bulunduğu farkına varması için çalışmaya başlamadan önce ve çalışma sırasında bölge uygun bir soğutucu akışkan dedektörü ile kontrol edilmelidir. Kullanılan sızıntı tespit ekipmanının tutuşabilir soğutucu akışkanlar için kullanıma uygun olduğundan emin olun, kıvılcım çıkarmamalı, yeterli düzeyde yalıtılmış olmalı ve kendin-

2 R290 soğutma maddesinin kullanımına ilişkin ikazlar

den güvenli olmalıdır.

5. Yangın söndürücü bulundurulması

Soğutucu akışkan ekipmanında ya da ilişkili herhangi bir parçasında sıcak işlem yapılacaksa, uygun yangın söndürücü ekipmanın el altında bulunması gerekir. Dolum alanı yakınlarında kuru kimyevi toz ya da CO2 yangın söndürücü bulundurun.

6. Tutuşma kaynakları olmamalıdır

Bir soğutucu akışkan sisteminde soğutucu akışkan içeren veya daha önce içinde soğutucu akışkan bulunan herhangi bir boruda çalışma yapan tüm kişiler yangın veya patlamaya neden olabilecek bir şekilde herhangi bir tutuşma kaynağını kullanmamalıdır. Sigara içme gibi her türlü

potansiyel tutuşma kaynakları, çevreye tutuşabilir soğutucu akışkan yayılabilecek montaj, onarım, sökme ve bertaraf etme işlemleri sırasında bölgeden yeteri kadar uzakta tutulmalıdır.

Tutuşma tehlikesi veya tutuşma riski olmadığından emin olmak amacıyla, çalışmaya başlamadan önce ekipmanın çevresindeki alan araştırılmalıdır. “Sigara içilmez” işaretleri asılmalıdır.

7. Havalandırılmış alan

Sisteme müdahale etmeden ya da herhangi bir sıcak işlem yapmadan önce bölgenin açık alan olduğundan ya da yeterli düzeyde havalandırma yapıldığından emin olun. Çalışma yapıldığı süre boyunca belirli bir düzeyde havalan-

2 R290 soğutma maddesinin kullanımına ilişkin ikazlar

dırmaya devam edilmesi gereklidir. Bu havalandırma yayılan soğutucu akışkanı emniyetli bir şekilde dağıtmalı ve tercihen atmosfere atmalıdır.

8. Soğutucu akışkan ekipmanında yapılacak kontroller

Elektrikli bileşenlerin değiştirilmesi durumunda, takılacak bileşenler amacına uygun ve doğru teknik özelliklere sahip olmalıdır. Her zaman üreticinin bakım ve servis yönergeleri takip edilmelidir. Tereddüde düştüğünüz konularda destek almak için üreticinin teknik departmanına başvurun. Aşağıdaki kontrollerin tutuşabilir soğutucu akışkan kullanan tesisatlarda uygulanması gereklidir:

- Dolum miktarı soğutucu akışkan içeren parçaların montajının yapıldığı oda

ölçülerine göre belirlenir;

- Havalandırma makineleri ve çıkışları yeterli düzeyde çalışıyor olmalı ve bunları engelleyen herhangi bir şey bulunmamalıdır;
- Dolaylı bir soğutucu akışkan devresi kullanılıyorsa, ikincil devrede soğutucu akışkan bulunup bulunmadığı kontrol edilmelidir; ekipmanda belirtilen işaretler görünür ve okunabilir olmalıdır.
- Okunamayan uyarılar ve işaretler düzeltilmelidir;
- Soğutucu akışkan boruları veya bileşenleri, bileşenlerin korozyona dayanıklı malzemelerden imal edildiği veya korozyona karşı uygun bir şekilde korundukları durumlar hariçinde, soğutucu akışkan içeren bileşenlerde korozyon oluşmasına neden olabilecek herhangi bir

2 R290 soğutma maddesinin kullanımına ilişkin ikazlar

maddeye maruz kalma-yacak şekilde monte edil-melidir.

9. Elektrikli cihazlarda yapı-lacak kontroller

Elektrikli bileşenlerde ya-pılacak onarım ve bakım işlemlerinde, başlangıçta güvenlik kontrolleri ve bile-şen inceleme prosedürleri kullanılmalıdır. Güvenliğe olumsuz etki edebilecek bir arıza olması halinde, başa-rılı bir şekilde giderilinceye kadar sisteme herhangi bir şekilde elektrik beslemesi bağlanmamalıdır. Arızanın hemen giderilememesi, ancak ünitenin çalışma-ya devam etmesi gereken durumlarda, yeterli ölçüde güvenli geçici bir çözüm kullanılabilir. İlgili tüm ta-rafların bilgilendirilmesi amacıyla bu durum ekip-manın sahibine bildirilme-lidir.

Başlangıçtaki güvenlik kont-rolleri aşağıdakileri içermeli-dir:

- Kondansatörler deşarj olmuş olmalıdır: Kıvılcım oluşma olasılığından kaçınmak için bu işlem güvenli bir yöntemle ya-pılmalıdır
- Sistemin dolumu, gaz toplaması veya havasının alınması sırasında çalış-an elektrikli bileşenler ve kablo tesisatları olmama-lıdır;
- Sürekli toprak bağlantısı bulunmalıdır.

10. Sızdırmazlık elemanla-rında yapılacak onarımlar

- Sızdırmazlığı sağlanan bileşenlerin onarımları sırasında tüm elektrik kaynaklarının, sızdırmaz kapakların vb. çıkarılması

2 R290 soğutma maddesinin kullanımına ilişkin ikazlar

öncesinde üzerinde çalışılan ekipmanla bağlantısının kesilmesi gerekir. Onarım işlemi sırasında ekipmanda mutlaka elektrik bağlantısı yapılması gerekiyorsa, potansiyel olarak tehlikeli bir duruma karşı uyarılmaya en kritik noktaya sürekli çalışılan bir kaçak tespit sistemi yerleştirilmelidir.

- Elektrikli bileşenler üzerinde çalışma yapıldığında koruma seviyesi etkileyecek düzeyde kasaya müdahale edilmemesini sağlamak üzere aşağıdakilere özellikle dikkat edilmelidir. Bu işlemler sırasında kablolar zarar verilmemeli, aşırı sayıda bağlantı yapılmamalı, orijinal teknik özelliklerine uygun olmayan terminaler kullanılmamalı, contalara zarar verilmemeli,

uygun olmayan rakor bağlantıları kullanılmalıdır.

- Aparatların emniyetli bir şekilde monte edilmesi gereklidir.
- Contaların veya sızdırmazlık malzemelerinin artık tutuşabilir atmosferlerin girişini engelleme görevini yerine getiremeyecek ölçüde bozulmamış olmaları gereklidir. Takılacak yeni parçalar üretici tarafından belirtilen teknik özelliklere uygun olmalıdır.

2 R290 soğutma maddesinin kullanımına ilişkin ikazlar



Silikon sızdırmazlık maddelerinin kullanılması bazı sızıntı tespit ekipmanı türlerinin verimini düşürebilir. Üzerinde çalışma yapmadan önce, kendinden güvenli bileşenler yalıtılmak zorunda değildir.

11. Kendinden güvenli bileşenler üzerinde yapılacak onarım işlemleri

Yapılacak işlemin kullanılan ekipmanın izin verilen gerilim ve akım değerini aşmayacağından emin olmadan devreye herhangi bir sürekli endüktif ya da kapasitif yük bağlamayın. Kendinden güvenli bileşenler, tutuşabilir bir atmosferde canlı elektrik varken üzerinde çalışma yapılabilecek tek türdür. Test apa-

ratının doğru sınıfta olması gereklidir. Bileşenleri sadece üretici tarafından belirtilen parçalar ile değiştirin. Diğer parçalar, bir sızıntı sonrasında ortamda biriken soğutucu akışkanın tutuşmasına neden olabilir.

12. Kablo tesisatı

Kablo tesisatının aşınma, korozyon, aşırı baskı, vibrasyon, keskin kenarlar ve başka herhangi bir çevresel etkiye maruz kalmadığını kontrol edin. Bu kontrollerde, eskime veya kompresörler veya fanlar gibi kaynaklar nedeniyle sürekli vibrasyon da dikkate alınmalıdır.

13. Tutuşabilir soğutucu akışkanların tespiti

Hiçbir koşul altında soğutucu akışkan sızıntısının tespiti için potansiyel tutuşma kaynakları kullanılmamalı-

2 R290 soğutma maddesinin kullanımına ilişkin ikazlar

dır. Halojen bir fener (ya da açık alev kullanılan başka herhangi bir dedektör) kullanılmamalıdır.

14. Sızıntı tespit yöntemleri
Aşağıdaki sızıntı tespit yöntemlerinin tutuşabilir soğutucu akışkan içeren sistemlere yönelik kabul edilebilir olduğu varsayılır. Tutuşabilir soğutucu akışkanların tespitinde elektronik sızıntı dedektörleri kullanılmalıdır, ancak bunların duyarlılık düzeyi yeterli olmayabilir veya yeniden kalibrasyon yapılması gerekebilir. (Tespit ekipmanının kalibrasyonu soğutucu akışkan olmayan bir alanda yapılmalıdır.) Dedektörün potansiyel bir tutuşma kaynağı olmadığından ve soğutucu akışkan için uygun olduğundan emin olun. Sızıntı tespit ekipmanı soğutucu akışkanın LFL de-

ğerinin bir yüzdesi olarak ayarlanmalı ve kullanılan soğutucu akışkana göre kalibrasyonu yapılmalı ve uygun gaz yüzdesi (maksimum %25) doğrulanmalıdır. Sızıntı tespit akışkanları birçok soğutucu akışkan ile kullanıma uygundur, ancak klorür içeren deterjan kullanımından kaçınılması gereklidir çünkü klorür soğutucu akışkan ile tepkimeye girebilir ve bakır boru tesisatında korozyona neden olabilir.

Sızıntı şüphesi varsa, tüm açık alevler ortamdaki uzaklaştırılmalı veya söndürülmelidir. Lehim yapılması gereken bir soğutucu akışkan sızıntısı tespit edilirse, sistemdeki tüm soğutucu akışkan toplanmalı veya sistemin sızıntıdan uzak bir bölümünde (kapatma vanaları aracılığıyla

2 R290 soğutma maddesinin kullanımına ilişkin ikazlar

la) izole edilmelidir. Yanıcı soğutucu akışkanlar içeren cihazlarda, lehim işleminde önce ve işlem süresince sisteme oksijen içermeyen nitrojen (OFN - Oxygen Free Nitrogen) basılmalıdır.

15. Sökme ve havasını alma

Başka herhangi bir amaçla onarımlar gerçekleştirmek üzere soğutucu akışkan devresine girilirken standart prosedürler kullanılacaktır. Ancak yanıcı soğutucu akışkanlarda, tutuşabilirlik söz konusu olduğundan en iyi uygulamanın yapılması önemlidir. Soğutucu akışkan sistemlerine ilişkin açma işlemleri lehimleme ile yapılmamalıdır. Aşağıdaki prosedüre kesinlikle uyulması gereklidir:

- soğutucu akışkanı boşaltın;

- devreye inert gaz basın;
- tahliye edin;
- devreye yeniden inert gaz basın;
- devreyi keserek veya lehim yoluyla açın.

Dolumu yapılmış soğutucu akışkanın doğru toplama tüplerinde geri toplanması gereklidir. Yanıcı soğutucu akışkanlar içeren cihazlarda, cihaz güvenliği bakımından sisteme OFN basılmalıdır. Bu işlemin birkaç kez tekrarlanması gerekebilir. Soğutucu akışkan sistemleri temizlenirken basınçlı hava veya oksijen kullanılmamalıdır.

Yanıcı soğutucu akışkanlar içeren cihazlarda temizleme işlemi; sistem içindeki vakumun OFN basılarak giderilmesi ve çalışma basıncına ulaşıncaya kadar bu işleme devam edilmesi, ardından OFN'nin atmosfere

2 R290 soğutma maddesinin kullanımına ilişkin ikazlar

re atılması ve son olarak da yeniden vakum sağlanması yoluyla gerçekleştirilir. Bu işlemin sistemin içinde soğutucu akışkan kalma-yıncaya kadar tekrarlanması gereklidir. Son OFN dolumu yapıldıktan sonra, çalışma yapılabilmesi için sistemin atmosfer basıncına getirilmesi gereklidir. Boru tesisatında lehim yapılacaksa bu işlem son derece önemlidir.

Vakum pompasının çıkışının herhangi bir tutuşma kaynağına yakın olmaması ve yeterli düzeyde havalandırma olması gereklidir.

16. Dolum yapma prosedürleri

Alışlagelmiş dolum prosedürlerine ek olarak, aşağıdaki gerekliliklere uyulması gerekir.

• İlgili işlemler yalnızca

uygun aletler kullanılarak yapılmalıdır (Şüpheli duymanız halinde, lütfen tutuşabilir soğutucu akışkanlarla kullanılacak aletlerin üreticilerine danışın)

- Dolum ekipmanı kullanırken, farklı soğutucu akışkanlar nedeniyle kirlenme olmamasını sağlayın. İçlerinde kalacak soğutucu akışkanın en az olması için hortumlar veya borular mümkün olduğunca kısa tutulmalıdır.
- Tüpler dik tutulmalıdır.
- Sisteme soğutucu akışkan dolumu yapmadan önce soğutma sisteminin topraklanması gereklidir.
- Dolum işlemi tamamlandıktan sonra sistemi etiketleyin (eğer önceden etiketleme yapılmamışsa).
- Soğutucu akışkan sistemine aşırı dolum yap-

2 R290 soğutma maddesinin kullanımına ilişkin ikazlar

mamak için son derece dikkatli olun.

- Sisteme yeniden dolum yapmadan önce, OFN ile basınç testi yapılması gereklidir. Sistemde sızıntı testi, dolum işlemi tamamlandıktan sonra ama devreye almadan önce yapılmalıdır. Servis verilen yerden ayrılmadan önce ikinci bir sızıntı testi yapılmalıdır.

17. Devre dışı bırakma

Bu prosedürü gerçekleştirmeden önce, teknisyenin ekipmanlar ve ilgili tüm detaylara tamamen hakim olması son derece önemlidir. Tüm soğutucu akışkanın emniyetli bir şekilde boşaltılması için iyi şekilde uygulama yapılması tavsiye edilir (R290 soğutucu akışkan modelleri için). Görev gerçekleştirilmeden önce

bir yağ ve soğutucu akışkan numunesi alınacaktır.

Kurtarılan soğutucu akışkanın tekrar kullanımı öncesinde analiz gerekli olabilir. Göreve başlamadan önce elektrik beslemesinin kullanılabilir durumda olması son derece önemlidir.

- Ekipmana ve çalıştırılmasına hakim olun.
- Sistemi elektriksel olarak izole edin.
- Prosedüre başlamadan önce aşağıdakileri sağlayın:
- Gerekirse soğutucu akışkan tüplerinin taşınması için mekanik taşıma ekipmanı hazır bulundurulmalıdır;
- Tüm kişisel koruyucu ekipmanlar hazır durumda olmalı ve düzgün bir şekilde kullanılmalıdır;
- Toplama işlemi sürekli

2 R290 soğutma maddesinin kullanımına ilişkin ikazlar

olarak yetkin bir kişinin gözetiminde yapılmalıdır;

- Toplama ekipmanı ve tüpleri ilgili standartlara uygun olmalıdır.
 - Mümkünse soğutucu akışkan sistemini pompalayarak boşaltın.
 - Vakum elde edilmesi mümkün değilse, soğutucu akışkanın sistemin çeşitli bölümlerinden toplanabilmesi için bir manifold hazırlayın.
 - Toplama başlamadan önce silindirin bir terazi üstünde olması gereklidir.
 - Toplama makinesini başlatın ve üreticinin talimatlarına göre çalıştırın.
 - Silindirleri aşırı doldurmayın. (Sıvı hacmi %70'ten fazla olmama-

lıdır. 50°C'lik referans sıcaklığına sahip soğutucu akışkanın sıvı yoğunluğu).

- Bir anlık dahi olsa tüpün maksimum çalışma basıncını aşmayın.
- Tüpler doğru bir şekilde doldurulduktan ve işlem tamamlandıktan sonra, tüplerin ve ekipmanın hemen alandan çıkarıldığından ve ekipman üzerindeki tüm izolasyon vanalarının kapatıldığından emin olun.
- Toplanan soğutucu akışkan, temizlenmeden ve kontrol edilmeden başka herhangi bir soğutucu akışkan sistemine doldurulmamalıdır.

18. Etiketleme

Ekipman, devre dışı bırakıldığı ve soğutucu akışkanın boşaltıldığı belirtilmiş şekilde

2 R290 soğutma maddesinin kullanımına ilişkin ikazlar

de etiketlenmelidir. Etiketle tarih ve imza bulunmalıdır. Ekipmanın üzerinde tutuşabilir soğutucu akışkan içerdiğini belirten etiketler olması gereklidir.

19. Toplama

İster servis amaçlı, ister devre dışı bırakma amaçlı olsun, bir sistemden soğutucu akışkan boşaltılırken, tüm soğutucu akışkanın emniyetli bir şekilde boşaltılması için iyi uygulamalar tavsiye edilir.

Soğutucu akışkan silindirlere aktarılırken, sadece uygun soğutucu akışkan toplama tüpleri kullanılmalıdır. Dolum yapılmış soğutucu akışkan miktarını alacak sayıda silindir olmasını sağlayın. Kullanılacak tüm silindirler toplanan soğutucu akışkan için kullanı-

ma uygun olmalı ve bu soğutucu akışkanın etiketini taşımalıdır (yani soğutucu akışkan toplama için özel tüpler). Tüpler düzgün çalışan basınç tahliye valfi ve ilgili kapatma vanası ile eksiksiz olmalıdır.

Boş toplama tüplerinin havası alınır ve eğer mümkünse toplama işlemi öncesinde soğutulur. Toplama ekipmanının düzgün çalışır durumda olması, ekipmanın kullanımı ile ilgili açıklamaların el altında bulunması ve tutuşabilir soğutucu akışkanların toplanmasına uygun olması gereklidir. Ayrıca kalibrasyonu yapılmış ve düzgün çalışan bir terazi seti hazırda bulunmalıdır.

Hortumlar sızıntı yapmayan ayırma kaplinleri ile eksiksiz ve iyi durumda olmalıdır. Toplama maki-

2 R290 soğutma maddesinin kullanımına ilişkin ikazlar

nesini kullanmadan önce, yeterli düzeyde çalıştığından, bakımlarının düzgün yapıldığından ve soğutucu akışkan sızıntısı durumunda tutuşmayı önlemek üzere ilişkili elektrikli bileşenlerinde sızdırmazlık sağlandığından emin olun. Tereddüde düştüğünüz konularda imalatçıya başvurun.

Toplanan soğutucu akışkan, doğru toplama tüpü içerisinde soğutucu akışkan tedarikçisine iade edilmeli ve ilgili Atık Aktarma Notu düzenlenmelidir. Toplama ünitesinde ve özellikle tüplerde soğutucu akışkanları karıştırmayın.

Kompresörlerin veya kompresör yağlarının boşaltılması durumunda, bu işlemin yağın içinde tutuşabilir soğutucu akışkan bulunmayacak şekil-

de makul önlemler alınarak yapılması gereklidir. Kompresörün tedarikçiye iade edilmesinden önce boşaltma işlemi yapılmalıdır. Bu işlemi hızlandırmak için sadece kompresör gövdesinin elektrikli ısıtıcısı kullanılabilir. Sistemden yağ boşaltılırken bu işlemin emniyetli bir şekilde yapılması gereklidir.

20. HC Soğutucu Akışkanın Havaşının Alınması (R290)

Hava alma, soğutucu akışkanın toplanmasına alternatif olarak gerçekleştirilebilir. HC soğutucu akışkanların ODP'si (ozon tükenme potansiyeli) söz konusu olmadığı ve ihmal edilebilir düzeyde GWP'si (küresel ısınma potansiyeli) olduğu için, belirli koşullar altında soğutucu akışkanın havaşının alınması kabul edile-

2 R290 soğutma maddesinin kullanımına ilişkin ikazlar

bilir bir durum olarak değerlendirilebilir. Yine de bu işlem yapılırken, eğer izin veriyorlarsa, ilgili ulusal kural veya yönetmeliklere uygun şekilde yapılmalıdır.

Özellikle, bir sistemin havası alınmadan önce aşağıdakilerin yapılması gerekir:

- Atık malzeme ile ilgili düzenlemenin dikkate alındığından emin olun
- Çevre ile ilgili düzenlemenin dikkate alındığından emin olun
- Tehlikeli maddelerin güvenliği ile ilgili düzenlemeye uyulduğundan emin olun
- Hava alma işlemi yalnızca az miktarda, genel olarak 500 g'dan az miktarda soğutucu akışkan içeren sistemlerde uygulanır.
- Hava alma işleminin bir binanın içine doğru gerçekleştirilmesine hiçbir

koşulda izin verilmez.

- Hava alma işlemi, halka açık bir alanda veya insanların yapılan prosedürden habersiz olduğu yerlerde yapılmamalıdır.
- Hortum, binanın dışından en az 3 m uzağa uzanacak kadar yeterli uzunlukta ve çapta olmalıdır.
- Hava alma işlemi, yalnızca soğutucu akışkanın bitişik binalara ve yer altına yönlendirilmeyeceğinden emin olunması durumunda yapılmalıdır.
- Hortum, HC soğutucu akışkan ve yağ ile kullanım bakımından uygun malzemedir.
- Tahliyenin yukarı doğru yönlendirilmesini sağlamak üzere hortumun zemin seviyesinden en az 1 m yukarı kaldırılması için bir cihaz kullanılır (seyreltilmesi için).

2 R290 soğutma maddesinin kullanımına ilişkin ikazlar

- Bu durumda hortumun ucu yanıcı dumanları dış ortama tahliye ederek dağıtılabilir.
- Hava alma hattı içerisinde akışın kolayca gerçekleşmesini engelleyecek herhangi bir kısıtlama veya bükülme olmamalıdır.
- Hortum çıkışının yakınında herhangi bir tutuşma kaynağı olmamalıdır.
- Hortum, içinde sızıntıya veya akışın engellenmesine neden olabilecek herhangi bir deliğin veya bükülmenin olmadığından emin olmak için düzenli olarak kontrol edilmelidir.

Hava alma işlemi gerçekleştirilirken, soğutucu akışkanın iyice seyreltilmesini sağlamak üzere soğutucu akışkan akışı, manifold göstergeleri kullanılarak düşük bir akış hızı tespit edilinceye kadar ölçülme-

lidir. Soğutucu akışkanın akışı durduğunda, mümkünse sistem OFN ile temizlenmelidir; değilse, sistemde minimum HC soğutucu akışkan kalmasını sağlamak üzere sisteme OFN ile basınç uygulanmalı ve hava alma prosedürü iki veya daha fazla kez gerçekleştirilmelidir.

21. Ünitelere ilişkin taşıma, işaretleme ve depolama

- Yanıcı soğutucu akışkan içeren ekipmanın taşınması
- Taşıma yönetmeliklerine uygunluk
- Ekipmanın işaretler kullanılarak işaretlenmesi
- Yerel yönetmeliklere uygunluk
- Yanıcı soğutucu akışkanın kullanıldığı ekipmanların elden çıkarılması
- Ulusal yönetmeliklere uy-





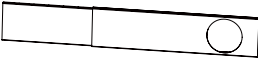


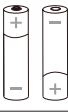


2 R290 soğutma maddesinin kullanımına ilişkin ikazlar

gunluk

- Ekipmanların/cihazların saklanması
- Ekipman depolaması, üreticinin talimatları doğrultusunda yapılmalıdır.
- Ambalajlı (satışı yapılmamış) ekipmanın saklanması
- Depolama ambalajı koruması, ambalaj içinde ekipmanda oluşabilecek mekanik hasarın soğutucu akışkan dolumu sonucunda sızıntıya neden olmayacağı şekilde yapılandırılmalıdır.
Birlikte depolanmasına izin verilen maksimum ekipman sayısı yerel yönetmeliklere göre belirlenecektir.

3 Parçaların tanımı

3.1 Aksesuarlar

Parça	Parça adı	Adet
	Egzoz hortumu	1
	Pencere konektörü	1
	Muhafaza adaptörü	1
	Uzaktan kumanda	1
	Pencere kiti	1 (isteğe bağlı)
	Dübel	2 (isteğe bağlı)
	Su borusu	1 (isteğe bağlı)
	Piller	2 (isteğe bağlı)
	Rulo şerit	1
	Pencere montaj bezi	1

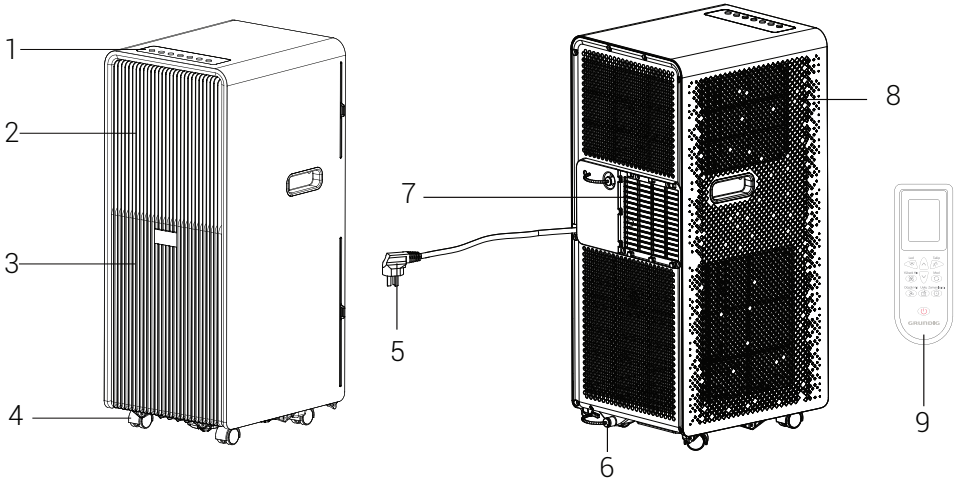


Lütfen tüm aksesuarların pakette mevcut olup olmadığını kontrol edin ve bu aksesuarların kullanımı için kurulum talimatlarına göz atın.



Bu kılavuzda yer alan tüm çizimler sadece açıklama amaçlıdır. Ürününüz bu çizimlerden biraz farklı olabilir. Bu durumda asıl ürünün şekli geçerli olacaktır.

4 Genel bakış



4.1 Kontroller ve parçalar

1. Kontrol paneli
2. Panjur
3. Ön panel
4. Tekerlek
5. Güç kablosu
6. Tahliye tapası
7. Hava çıkışı
8. Hava girişi
9. Uzaktan kumanda

Ürününüz üzerinde bulunan işaretlemelerde veya ürünle birlikte verilen diğer basılı dokümanlarda beyan edilen değerler, ilgili standartlara göre laboratuvar ortamında elde edilen değerlerdir. Bu değerler, ürünün kullanım ve ortam şartlarına göre değişebilir.

4 Genel bakış

4.2 Teknik bilgiler

Model	GACM 09008/GACM 12008
İklim sınıfı	T1
Soğutma kapasitesi (Btu/sa)	8871/11942
Soğutma Kapasitesi, Prated (kW)	2.6/3.5
Soğutmada enerji verimliliği, EER rated (W/W)	2.6/2.6
Gerilim/Frekans (V/Hz)	220-240V/50Hz
Nominal güç girişi (W) (Soğutma)	1000/1346
Nominal akım girişi (A) (Soğutma)	4.5/5.9
Nominal güç girişi (W) (Isıtma)	1050/1391
Nominal akım girişi (A) Isıtma)	3.5/5.1
Soğutma gazı	R290
Soğutma gazı toplam miktarı (gr)	140/175
Net ünite (GxDxY) mm	285*335*698
Ünite ağırlığı - ambalajlı (kg)	26.4/26.6
Daha fazla bilgi için irtibat detayları	Arçelik A.Ş. Genel Müdürlük Karaağaç Cad. No:2-6 Söğütözü 34445 İstanbul/ Türkiye

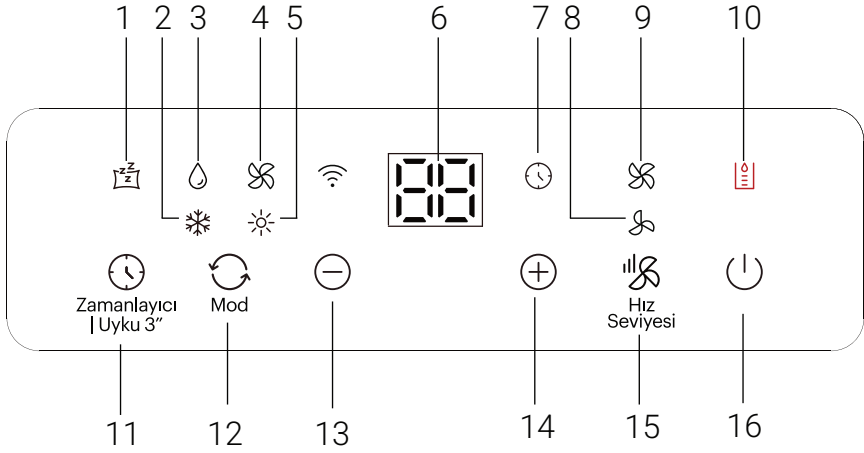
Teknik değişiklik ve tasarım değişikliği yapma hakkı saklıdır.

Model GACM 09008/GACM 12008

Teknik özelliklerde verilen değerler, nominal çalışma koşullarına dayalı standart değerlerdir. Bu değerler farklı çalışma koşullarında değişiklik gösterir. 2. Şirketimiz sıklıkla teknik iyileştirmeler yapmaktadır. Önceden haber verilmeksizin teknik verilerde değişiklik yapılabilir. Lütfen klamanın üzerinde yer alan tip plakasına bakın. 3.Nominal değer 35/24 (iç ortam) 35/24 (dış ortam) altında test edilmiştir. GWP=3, CO2 eşdeğeri=0,001

5 Kullanım talimatları

5.1 Kontrol paneli













No.	İşlev adı
1	Uyku
2	Soğutma
3	Nem alma
4	Fan
5	Isıtma
6	Ekran paneli
7	Zamanlayıcı
8	Düşük fan hızı
9	Yüksek fan hızı
9	Su dolu
11	Zamanlayıcı açık / kapalı
12	Çalışma MODU
13	Sıcaklık azaltma
14	Sıcaklık artırma
15	Fan hızı
16	Güç açma/kapatma

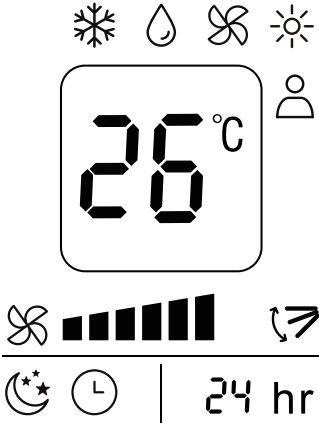
5 Kullanım talimatları

5.2 Uzaktan kumanda düğmelerine ilişkin talimatlar



	Güç açma/kapatma
	Uyku modu
	Zamanlayıcı açık / kapalı
	Mod seçici
	Sıcaklık azaltma
	Beni takip et
	Sıcaklık artırma
	LED ekran
	Yüksek hız
	Düşük hız

5 Kullanım talimatları



	Beni takip et
	Soğutma
	Nem alma
	Fan
	Zamanlama
	Zamanlayıcı açık / kapalı
	Uyku modu
	Fan hızı
	Sıcaklık ekranı
	Isıtma



- Uzaktan kumandayı düşürmeyin.
- Uzaktan kumandayı doğrudan güneş ışığına maruz kalacak bir yere koymayın.

5.3 Pillerin takılması ve değiştirilmesi

Klimanız 2 adet AAA 1.5 V pille birlikte verilir. Ürünü kullanmadan önce bu pilleri uzaktan kumandaya takın.

1. Uzaktan kumandanın arka tarafından kapağı aşağı doğru kaydırarak pil bölmesini açın.
2. Pil bölmesinin içerisinde bulunan sembollerin pillerin (+) ve (-) kutuplarına denk gelmesine dikkat ederek pilleri takın.
3. Kapağı tekrar yerine takın.



- En iyi ürün performansı için:
- Eski ve yeni pilleri ya da farklı türdeki pilleri bir arada kullanmayın.
 - Cihazı 2 aydan daha uzun bir süre boyunca kullanmayacaksınız pilleri uzaktan kumandanın içinde bırakmayın.



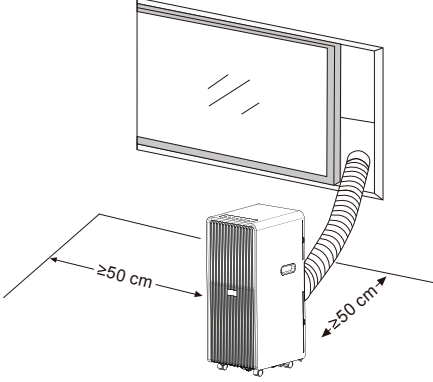
Pilleri sınıflandırılmamış kentsel atık olarak atmayın. Uygun atma işlemi için yerel yasalar uyarınca hareket edin.

5 Kullanım talimatları

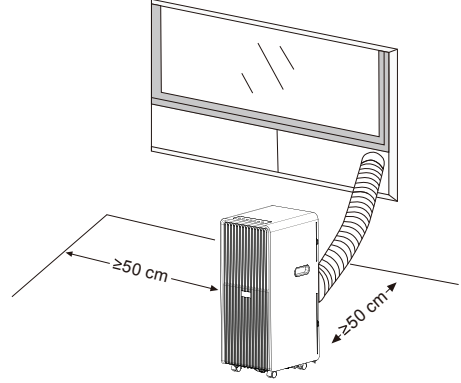
5.4 Çalıştırma

Bu bölümdeki işlemlere başlamadan önce:

- 1.Yakınında güç kaynağı olan bir yer bulun.
- 2.Şekil 2 ve Şekil 3'te gösterildiği gibi, egzoz hortumunu takın ve pencerenin konumunu iyi ayarlayın.



Şekil 2



Şekil 3

- 3.Şekil 9'da gösterildiği gibi, tahliye hortumunu iyi bağlayın (yalnızca ısıtma modelinin kullanımı için).
- 4.Güç kablosunu topraklı bir AC220~240V/50Hz prizine takın.
- 5.Klimayı açmak için GÜÇ düğmesine basın.

5.5 Kullanım öncesi yapılması gerekenler

1. Çalışma sıcaklığı aralığı

	Maksimum soğutma	Minimum soğutma
DB/WB (°C)	18	35

	Maksimum ısıtma	Minimum ısıtma
DB/WB (°C)	27	7

5 Kullanım talimatları

Egzoz hortumunun doğru monte edilip edilmediğini kontrol edin. Soğutma ve nem alma işlemleri için dikkat edilecek hususlar:

- Soğutma ve nem alma işlevlerini kullanırken, her açma/kapatma işlemi arasında en az 3 dakikalık bir aralık bırakın.
- Güç kaynağı gereklilikleri karşılamaktır.
- Priz AC kullanımı içindir.
- Diğer cihazlarla tek priz paylaşmayın.
- Güç beslemesi AC220-240V , 50Hz'dir.

2. Soğutma işlemi

"❄️" simgesi görünene kadar "🔄" düğmesine basın. İstlenen oda sıcaklığını seçmek için "^" veya "v" düğmesine basın. (16 °C-31 °C). Rüzgar hızını seçmek için "🌀" düğmesine basın.

3. Nem alma işlemi

"💧" simgesi görünene kadar "🔄" düğmesine basın. Seçilen sıcaklığı otomatik olarak mevcut oda sıcaklığından 2 °C azaltarak ayarlayın. (16°C-31°C) Fan motorunu otomatik olarak DÜŞÜK rüzgar hızına ayarlayın.

4. Fan işlemi

"🌀" simgesi görünene kadar "🔄" düğmesine basın. Rüzgar hızını seçmek için "🌀" düğmesine basın.

5. Isıtma işlemi

"☀️" simgesi görünene kadar "🔄" düğmesine basın.

İstlenen oda sıcaklığını seçmek için "^" veya "v" düğmesine basın. (16 °C-31 °C) Rüzgar hızını seçmek için "🌀" düğmesine basın.

6. Zamanlayıcı işlemi

Zamanlayıcı AÇIK ayarı:

Klima KAPALI iken, "🕒" düğmesine basın ve sıcaklık ve zaman ayar düğmeleri ile istlenen AÇMA zamanını seçin.

İşlem panelinde "Önceden Ayarlanmış AÇMA Zamanı" görüntülenir. AÇMA zamanı 0-24 saat arasında herhangi bir zamanda ayarlanabilir.

Onaylamak için "🕒" düğmesine tekrar basın, Zamanlayıcı göstergesi yanar.

Zamanlayıcı işlevini devre dışı bırakmak için, zamanlayıcı göstergesi sönene kadar "🕒" düğmesine basın. Zamanlayıcı KAPALI ayarı:

Klima AÇIK iken, "🕒" düğmesine basın ve sıcaklık ve zaman ayar düğmeleri ile istlenen KAPATMA zamanını seçin.

İşlem panelinde "Önceden Ayarlanmış KAPATMA Zamanı" görüntülenir. KAPATMA zamanı 0-24 saat arasında herhangi bir zamanda ayarlanabilir.

Onaylamak için "🕒" düğmesine tekrar basın, Zamanlayıcı göstergesi yanar.

Zamanlayıcı işlevini devre dışı bırakmak için, zamanlayıcı göstergesi sönene kadar "🕒" düğmesine basın.

5 Kullanım talimatları

7.UYKU modu

Soğutma modundayken, sıcaklığı ayarlamak için UYKU tuşuna basın. Sıcaklık 1 saat sonra 1 °C artar ve 2 saat sonra en fazla 2 °C artar. Isıtma modundayken, sıcaklığı ayarlamak için UYKU tuşuna basın. Sıcaklık 1 saat sonra 1 °C azalır ve 2 saat sonra en fazla 2 °C azalır. Ayarı iptal etmek için UYKU tuşuna tekrar basın.

8.Su Tahliyesi

Su dolu alarm işlevi

Klimanın içindeki su tepsisinde bir su seviyesi güvenlik anahtarı vardır, bu su seviyesini kontrol eder. Su seviyesi beklenen yüksekliğe ulaştığında, su dolu göstergesi yanar. Su dolduğunda, lütfen kauçuk tıkaçları ünitenin altındaki tahliye deliklerinden çıkarın ve tüm suyu dışarı tahliye edin.

Kesintisiz tahliye

Bu üniteyi uzun süre kullanılmaz durumda bırakmayı planladığınızda, lütfen kauçuk tıkaçları ünitenin altındaki tahliye deliklerinden çıkarın ve tüm suyu dışarı tahliye edin.

Ünite ISITMA modunda çalışırken, alt tahliye deliğine bağlanmış bir tahliye hortumu ile kesintisiz tahliye gerçekleştirebilirsiniz.

Kesintisiz tahliyenin, ünite SOĞUTMA veya NEM ALMA modunda çalıştığı zaman uygulanmasına gerek yoktur. Ünite, yağışma suyunu otomatik olarak sıçratma motoru ile buhara dönüştürebilir. Tahliye deliklerinin doğru bir şekilde kapatıldığından emin olun.

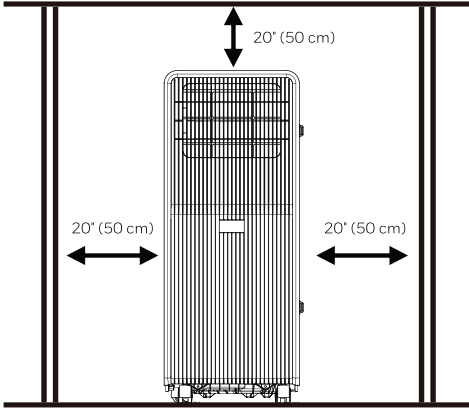
Su sıçratma motoru hasarlıysa, kesintisiz tahliye kullanılabilir. Tahliye hortumunu alt tahliye deliğine bağlamak içindir (Şekil 9), ünite de iyi çalışabilir.

Sıçratma motoru hasarlıysa, aralıklı tahliye de kullanılabilir. Bu durumda, su dolu göstergesi yanarsa, lütfen bir tahliye hortumunu alt tahliye deliğine bağlayın, ardından su deposundaki tüm su dışarı tahliye edilecektir. Ünite de iyi çalışabilir.

6 Kurulum

6.1 Montaj

- Taşınabilir klima, düz ve etrafı boş bir yerde kurulmalıdır.
- Hava çıkışı engellenmemelidir ve etrafındaki gerekli mesafe en az 50 cm olmalıdır. (Bkz. Şekil 4)
- Çamaşır odası gibi ıslak bir yerde monte edilmemelidir.
- Priz kablo tesisatı yerel elektrik güvenliği gerekliliklerine uygun olmalıdır.



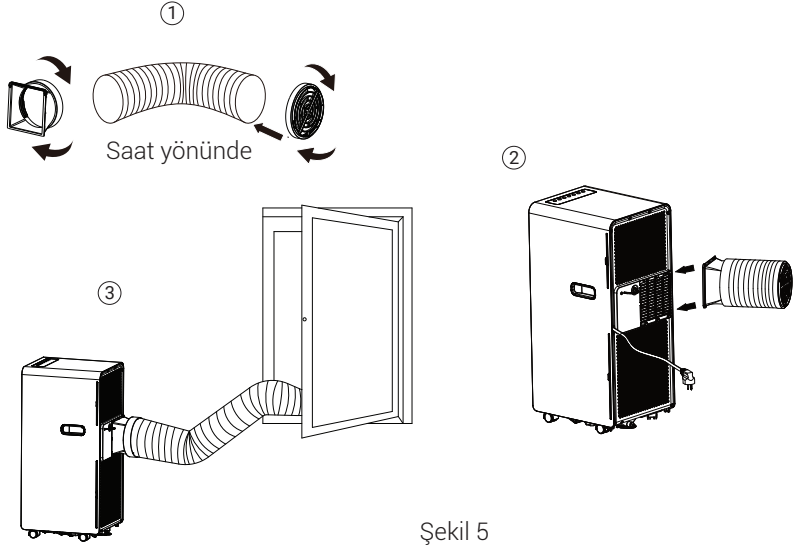
Şekil 4

6.2 Egzoz hortumu montajına giriş

6.2.1 Geçici montaj

1. Muhafaza adaptörünü ve pencere konektörünü egzoz hortumunun uçlarına bükün.
2. Muhafaza adaptörünün sabitleme klipsini klamanın arkasındaki açıklıklara sokun.
3. Egzoz hortumunun diğer ucunu pencere pervazına yakın bir yere koyun (bkz. Şekil 5).

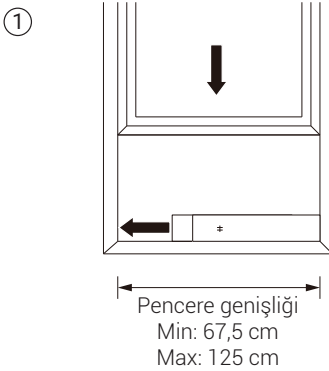
6 Kurulum



6.2.2 Pencere kiti montajı

Pencere sürgü kitinin montaj şekli çoğunlukla “yatay” veya “dikey” haldedir. Şekil 6 ve Şekil 7’de gösterildiği gibi, montajdan önce minimum ve maksimum pencere boyutunu kontrol edin.

1. Pencere kitini pencereye takın (Şekil 6, Şekil 7).
2. Pencere sürgü kitinin uzunluğunu pencere genişliğine veya yüksekliğine göre ayarlayın ve dübel ile sabitleyin.
3. Hortumun pencere konektörünü pencere kitinin deliğine yerleştirin (Şekil 8).



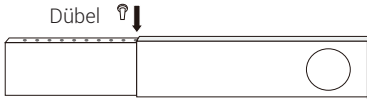
Pencere genişliği
Min: 67,5 cm
Max: 125 cm



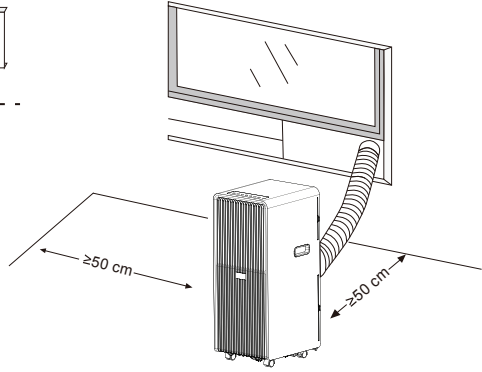
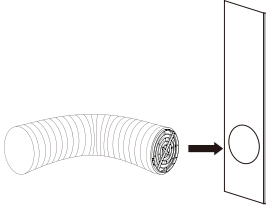
Pencere yüksekliği
Min: 67,5 cm
Max: 125 cm

6 Kurulum

②



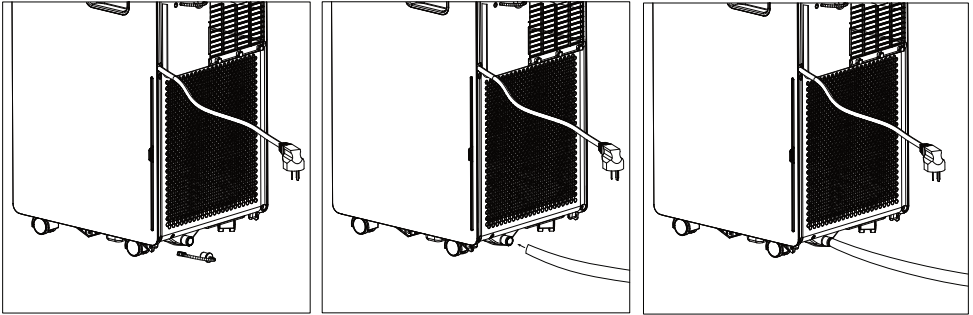
③



Şekil 8

Su dolu alarm işlevi

Klimanın içindeki su tepsisinde bir su seviyesi güvenlik anahtarı vardır, bu su seviyesini kontrol eder. Su seviyesi beklenen yüksekliğe ulaştığında, su dolu gösterge lambası yanar. (Su sıçratma motoru hasar görmüşse, su dolduğunda, lütfen ünitenin altındaki kauçuk tıkaçları çıkarın ve bütün su dışarı tahliye olsun.)

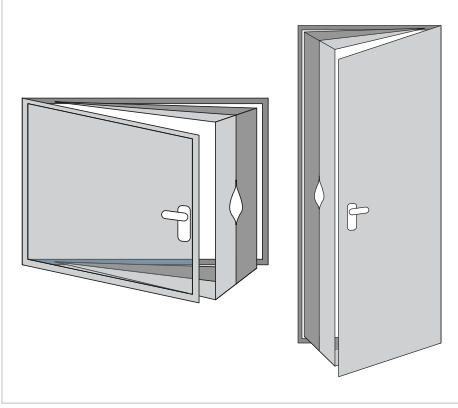


Şekil 9

6 Kurulum

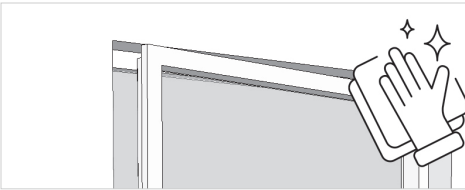
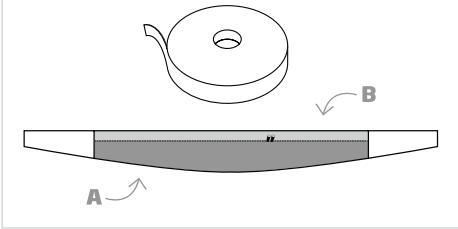
6.2.3 Kumaş pencere kiti montajına giriş

Pencereler ve kapılar için uygundur.

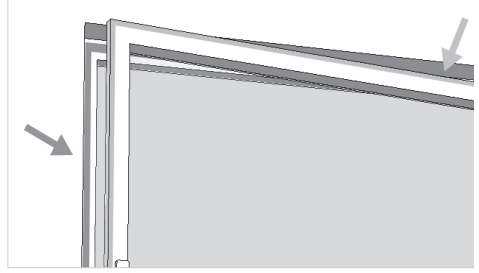


Bu kitin içeriği:

- 1 adet kumaş (4 m)
- 1 rulo yapışkan tutucu bant (9m)



- 1.Pencereyi açın ve yapışkan tutucu bandı yapıştırmadan önce yaprakları ve çerçeveyi temizleyin.

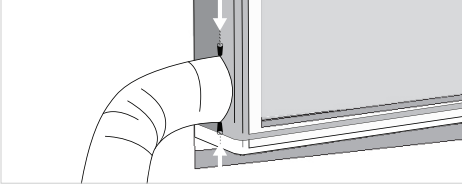


- 2.Yapışkan tutucu bantların geniş şeritlerini pencerenin boyutlarına göre kesin. Bunları pencerenizin çerçevesine yapıştırın ve ardından aynı şekilde pencere kanadının iç yüzeyine (sapın bulunduğu taraf) yapıştırın.

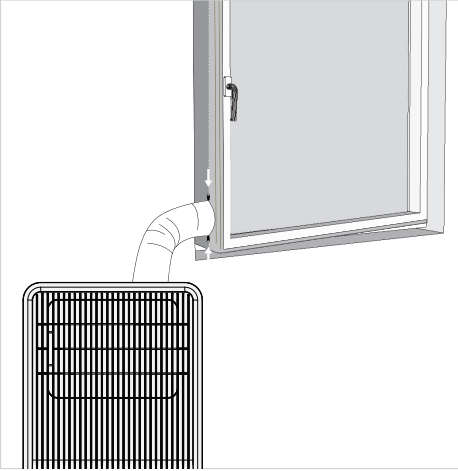


- 3.Geniş tarafı (**A**) beyaz kumaşın büyük parçasını pencere çerçevesine yapıştırın ve ardından en dar tarafı (**B**) pencere pervazına (sap tarafı) ortadan yukarı ve aşağı doğru yapıştırın.
- 4.Pencereyi kapatın ve büyük kumaş parçasının kapatma mafsallarına sıkışmadığından ve pencerenin, yapışkan bantlarla sabitlense bile, her zaman düzgün kapandığından emin olun.

6 Kurulum



5. Pencereyi nazikçe açın ve kumaş panelin fermuarını (pencerenin altından veya ortasından) açın, ardından egzoz hortumunu açıklıktan sokun. Egzoz hortumunu yerinde tutmak için fermuarı yeniden ayarlayın ve iç ile dış arasında hava değişiminin olmadığından emin olun.



6. Artık sızdırmazlık kitiniz takılıdır. Artık taşınabilir klima cihazınızdan gelen serin havanın keyfini çıkarabilirsiniz! Taşınabilir klima kullanımını durdurmak ve pencerenizi kapatmak isterseniz, hortumu fermuardan çıkarın ve pencerenizi kapatın, kumaş panelinin sızdırmazlık mafsallarına sıkışmadığından emin olun.



- İki kanatlı bir Fransız pencereniz varsa, ilk pencere kanadını sapla güvence altına alın ve ikinci kanada (sap olmadan) sızdırmazlık kitini takın.
- Montajdan önce, yapışkan cırt cırt şeritlerin pencere-nize zarar vermediğinden emin olun.

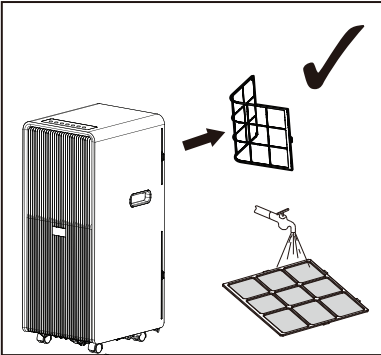
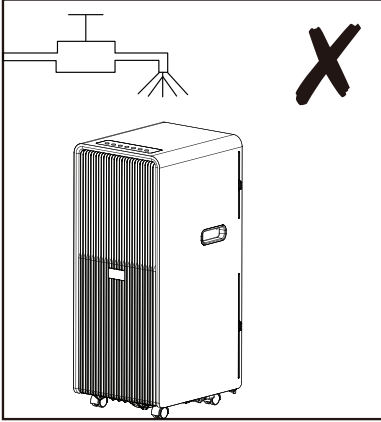
7 Temizlik ve bakım

7.1 Genel temizlik



UYARI: Koruyucuyu çıkarmadan önce serinleticinin kapatılıp prizden çekildiğinden emin olun.

1. Temizlemeden önce, cihazı herhangi bir elektrik kaynağından ayırdığınızdan emin olun.
2. Üniteyi temizlemek için benzin veya diğer kimyasalları kullanmayın.
3. Üniteyi doğrudan yıkamayın.
4. Klima hasarlıysa, lütfen bayiyle veya tamirciyle iletişime geçin.



7.2 Hava filtresi temizliği

Hava filtresi toz/kirle tıkanıyorsa, hava filtresinin iki haftada bir temizlenmesi gerekir.

7.2.1 Demonte etme

Hava giriş ızgarasını açın ve hava filtresini çıkarın.

7.2.2 Temizlik

Hava filtresini ılık (40 °C) nötr deterjanla temizleyin ve gölgede kurutun.

7.2.3 Montaj

Hava filtresini giriş ızgarasına yerleştirin, parçaları eski yerine yerleştirin.

7.3 Klima yüzeyini temizleme

Öncelikle yüzeyi nötr deterjan ve ıslak bir bezle temizleyin, ardından kuru bir bezle silin.

8 Sorun giderme

Cihazınızın kullanımında hatalar ve arızalar meydana gelebilir. Aşağıdaki tablolarda olası hatalara ve bir hata mesajı veya arızanın çözülmesiyle ilgili notlara yer verilmiştir. Servis merkezini ararken zaman ve para kaybetmemeniz için aşağıdaki tabloyu dikkatlice okumanız tavsiye edilir.

Sorun	Neden	Çözüm
Ünite açma/kapama düğmesine basıldığında çalışmıyor	Su dolu gösterge lambası yanıp sönüyor ve su tepsisi dolu.	Su tepsisindeki suyu boşaltın.
	Oda sıcaklığı ayarlanan sıcaklıktan daha yüksek. (Elektrikli ısıtma modu)	Sıcaklığı sıfırlayın.
	Oda sıcaklığı ayarlanan sıcaklıktan daha düşük. (Soğutma modu)	Sıcaklığı sıfırlayın.
Yeterince serin değil	Kapılar ve pencereler kapalı değil.	Tüm pencerelerin ve kapıların kapalı olduğundan emin olun.
	Odanın içinde ısı kaynakları var.	Mümkünse ısı kaynaklarını çıkarın.
	Egzoz hava hortumu bağlı değil veya tıkalı.	Egzoz hava hortumunu bağlayın veya temizleyin.
	Sıcaklık ayarı çok yüksek	Sıcaklığı sıfırlayın.
	Hava girişi tıkalı.	Hava girişini temizleyin.
Gürültülü	Zemin dengeli değil veya yeterince düz değil.	Üniteyi mümkünse düz, dengeli bir zemine yerleştirin.
	Klimanın içindeki klima gazının akışından ses geliyor.	Bu normaldir.
E0 Kodu	Oda sıcaklığı sensörü arızalı.	Oda sıcaklığı sensörünü değiştirin (ünite, değişiklik olmadan çalışabilir.)
E1 Kodu	Kondansatör sıcaklığı.	Kondansatörü değiştirin
	Sensör arızalı	Sıcaklık sensörü.
E2 Kodu	Soğutma sırasında su haznesi dolu	Kauçuk tıpayı çıkarın ve suyu boşaltın.
E3 Kodu	Evaporatör sıcaklık sensörü arızalı.	Evaporatör sıcaklık sensörünü değiştirin
E4 Kodu	Isıtma sırasında su haznesi dolu	Lütfen su haznesini boşaltın.

Aşağıdaki durumlardan herhangi biri olursa, lütfen onarılması için gönderin:

- 1.Cihaz düzgün çalışmıyor veya hiç çalışmıyor; yukarıdaki yöntemler etkili olmazsa, uygun şekilde ilerleyin.
- 2.Dış maddeler veya su girmiştir ve bu durum anormal çalışmasına neden olmuştur.

Müşteri Memnuniyeti Politikası

- Müşterilerimizin istek ve önerilerini her kanaldan karşılamaktan mutluluk duyuyoruz.

Kanallarımız:

* **Çağrı Merkezimiz: 0850 210 0 888**

(Sabit telefonlardan veya cep telefonlarından alan kodu çevirmeden arayın*)

* **Diğer Numaramız: 0216 585 8 888**

- Çağrı Merkezimiz haftanın 7 günü 24 saat hizmet vermektedir.

- Çağrı Merkezimiz ile yaptığınız görüşmeler iletişim hizmeti aldığınız operatör firma tarafından sizin için tanımlanan tarifeye göre ücretlendirilir.

- Sabit veya cep telefonlarınızdan alan kodu tuşlamadan çağrı merkezi numaramızı arayarak ürününüz ile ilgili arzu ettiğiniz hizmeti talep edebilirsiniz.

* **Whatsapp Numaramız: 0544 444 0 888**

* **Faks Numaramız: 0216-423-2353**

* **Web Adresimiz:**

- www.grundig.com.tr

* **e-posta Adresimiz:**

- musteri.hizmetleri@grundig.com

* **Sosyal Medya Hesaplarımız:**

- <https://www.instagram.com/grundigturkiye/>

- <https://www.facebook.com/grundig.tr/>

- <https://www.youtube.com/user/TurkiyeGrundig>

* **Posta Adresimiz:**

- Arçelik A.Ş. Karaağaç Caddesi No:2-6,
34445, Sütluçe / İSTANBUL

* **Bayilerimiz,**

<https://www.grundig.com.tr/yetkili-satici/>

* **Yetkili Servislerimiz,**

- <https://www.grundig.com.tr/yetkili-servis/>

- Online servis randevusu almak için,

- <http://digital.arcelik.com.tr>

- Tüm yetkili servis istasyonu bilgilerimiz, Ticaret Bakanlığı tarafından oluşturulan "Servis Bilgi Sistemi"nde (www.servis.gov.tr) yer almaktadır.
- Yedek parça malzemeleri yetkili servislerimizden temin edilebilir.

- Müşterilerimizden iletilen istek ve önerilerin Grundig'e ulaştığı bilgisini, müşteri ayrımı yapılmaksızın kendilerine 24 saat içinde veririz.
- Müşteri Hizmetleri sürecimiz:
Müşterilerimizin istek ve önerilerini;
* **İzlenebilir, raporlanabilir, şeffaf ve güvenli tek bir bilgi havuzunda toplarız.**
* **Yasal düzenlemelere uygun, objektif, adil ve gizlilik içinde ele alır ve değerlendiririz.**
* **Bu geri bildirimleri süreçlerimizin daha mükemmel hale getirilmesinde kullanırız.**
- Grundig olarak, mükemmel müşteri deneyimini yaşatmayı ana ilke olarak kabul eder, müşteri odaklı bir yaklaşım benimseriz.
- Bütün süreçlerimizi yönetim sistemi ile entegre ederek birbirini kontrol eden bir yapı geliştirilmesini sağlarız.
Yönetim hedeflerini de bu sistem üzerinden besleriz.

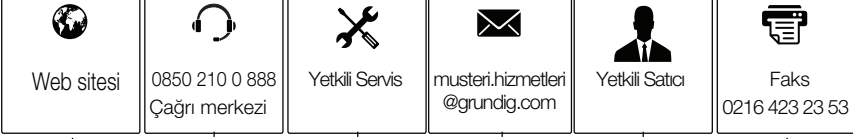
Aşağıdaki önerilere uymanızı rica ederiz.

- Ürününüzü aldığınızda Garanti belgesini Yetkili Satıcıya onaylattırınız.
- Ürününüzü kullanma kılavuzu esaslarına göre kullanınız.
- Ürününüzü ile ilgili hizmet talebiniz olduğunda yukarıdaki telefon numaralarından Çağrı Merkezimize başvurunuz.
- Hizmet için gelen teknisyene "teknisyen kimlik kartı"nı sorunuz.
- İşiniz bittiğinde Yetkili servis teknisyeninden "Hizmet Fişi" istemeyi unutmayınız. alacağınız "Hizmet Fişi" , ilerde ürününüzde meydana gelebilecek herhangi bir sorunda size yarar sağlayacaktır.
- Ürünün kullanım ömrü: 10 yıldır. (Ürünün fonksiyonunu yerine getirebilmesi için gerekli yedek parça bulundurma süresi)

Hizmet talebinin deęerlendirilmesi

1

Müşteri Başvurusu



2

Başvuru kaydı

Başvuru Konusu
Müşteri Adı, Soyadı
Müşteri Telefonu
Müşteri Adresi

3

Hizmet talebinin alınması

- Hizmet talebi analizi
- Hizmet hakkında müşterinin bilgilendirilmesi (Keşif,nakliye,montaj,bilgi,onarım,deęişim vb.)
- Hizmet hakkında gerekli işlemin gerçekleştirilmesi

4

Müşteri memnuniyetinin alınması

Memnun

Memnun
deęil

5

Başvuru kaydının kapatılıp, bilgilerin saklanması

Bu kılavuzu okumadan ürününüzü çalıştırmayınız.

Ürününüz ile ilgili garanti şartları, kullanımı ve sorun giderme yöntemleri kılavuzda yer almaktadır.

Uygun Kullanım ve Garanti ile İlgili Dikkat Edilmesi Gereken Hususlar;

Aşağıda belirtilen sorunların giderilmesi ücret karşılığında yapılır. Bu durumlar için garanti şartları uygulanmaz;

- 1) Kullanım hatalarından kaynaklanan hasar ve arızalar,
- 2) Malın tüketiciye tesliminden sonraki yükleme, boşaltma, taşıma vb. sırasında oluşan hasar ve arızalar,
- 3) Malın kullanıldığı yerin elektrik (priz, gerilim, topraklama vb.), su (su basıncı, musluk vb.), doğalgaz, telefon, internet vb. şebekesi ve/veya altyapısı (gider, zemin, ortam vb.) kaynaklı meydana gelen hasar ve arızalar,
- 4) Doğa olayları ve yangın, su baskını vb. kaynaklı meydana gelen hasar ve arızalar,
- 5) Malın tanıtma ve kullanma kılavuzlarında yer alan hususlara aykırı kullanılmasından kaynaklanan hasar ve arızalar,
- 6) Malın, 6502 sayılı Tüketicinin Korunması Hakkındaki Kanununda tarif edilen şekli ile ticari veya mesleki amaçlarla kullanımı durumunda ortaya çıkan hasar ve arızalar,
- 7) Mala yetkisiz kişiler tarafından bakım, onarım veya başka bir nedenle müdahale edilmesi

Durumlarında mala verilmiş garanti sona erecektir.
Garanti uygulaması sırasında değiştirilen malın garanti süresi, satın alınan malın kalan garanti süresi ile sınırlıdır.

Ürününüz Arçelik A.Ş. adına, Jiangmen POSI Refrigeration Appliance Co.,Ltd.
Add:6th,7th,8th,9th Building, No.101 Dongning Road, Gaoxin Area, Jiangmen City,
Guangdong Province, China Tel: +86-3839285 tarafından üretilmiştir.

Menşei: P.R.C.

GARANTİ ŞARTLARI

- Garanti süresi, malın teslim tarihinden itibaren başlar ve 2 yıldır.
- Malın tanıma ve kullanma kılavuzunda gösterildiği şekilde kullanılması ve Arçelik A.Ş.'nin yetkili kıldığı servis çalışanları dışındaki şahıslar tarafından bakım, onarım veya başka bir nedenle müdahale edilmemiş olması şartıyla, malın bütün parçaları dahil olmak üzere tamamını; malzeme, işçilik ve üretim hatalarına karşı malın teslim tarihinden itibaren yukarıda belirtilen süre kadar garanti eder.
- Malın ayıplı olduğunun anlaşılması durumunda tüketicisi, 6502 sayılı Tüketicinin Korunması Hakkında Kanununun 11 inci maddesinde yer alan;
 - Sözleşmeden dönme,
 - Ücretsiz onarılmasını isteme,
 - Satış bedelinden indirim isteme,
 - Satılanı ayıpsız bir misli ile değiştirilmesini isteme, haklarından birini kullanabilir.
- Tüketicinin bu haklardan ücretsiz onarım hakkını seçmesi durumunda satıcı; işçilik masrafı, değiştirilen parça bedeli ya da başka herhangi bir ad altında hiçbir ücret talep etmeksizin malın onarımını yapmak veya yaptırmakla yükümlüdür. Tüketicisi ücretsiz onarım hakkını üretici veya ithalatçıya karşı da kullanabilir. Satıcı, üretici ve ithalatçı tüketicinin bu hakkını kullanmasından müstesilsen sorumludur.
- Tüketicinin, ücretsiz onarım hakkını kullanması halinde malın;
 - Garanti süresi içinde tekrar arızalanması,
 - Tamiri için gereken azami sürenin aşılması,
 - Tamirinin mümkün olmadığının, yetkili servis istasyonu, satıcı, üretici yada ithalatçı tarafından bir raporla belirlenmesi durumlarında;tüketicisi malın bedel iadesini, ayıp oranında bedel indirimi veya imkân varsa malın ayıpsız misli ile değiştirilmesini satıcıdan talep edebilir.
Satıcı, tüketicinin talebini reddedemez. Bu talebin yerine getirilmemesi durumunda satıcı, üretici ile ithalatçı müstesilsen sorumludur.
- İlgili mevzuatlarda belirlenen kullanım ömrü süresince malın azami tamir süresi 20 iş gününü, geçemez. Bu süre, garanti süresi içerisinde mala ilişkin arızanın yetkili servis istasyonuna veya satıcıya bildirim tarihi, garanti süresi dışında ise malın yetkili servis istasyonuna teslim tarihinden itibaren başlar. Garanti kapsamı içerisindeki malın arızasının 10 iş günü içerisinde giderilememesi halinde, üretici veya ithalatçı; malın tamiri tamamlanıncaya kadar, benzer özelliklere sahip başka bir malı tüketicinin kullanımına tahsis etmek zorundadır. Benzer özelliklere sahip başka bir malın tüketicisi tarafından istenmemesi halinde üretici veya ithalatçılar bu yükümlülüğünden kurtulur. Malın garanti süresi içerisinde arızalanması durumunda, tamirde geçen süre garanti süresine eklenir.
- Malın kullanma kılavuzunda yer alan hususlara aykırı kullanımdan kaynaklanan hasar ve arızalar garanti kapsamı dışındadır.
- Tüketicisi, garantiden doğan haklarının kullanılması ile ilgili olarak çıkabilecek uyuşmazlıklarda yerleşim yerinin bulunduğu veya tüketicisi işleminin yapıldığı yerdeki Tüketicisi Hakem Heyetine veya Tüketicisi Mahkemesine başvurabilir.
- Satıcı tarafından bu Garanti Belgesinin verilmemesi durumunda tüketicisi, Ticaret Bakanlığı Tüketicinin Korunması ve ve Piyasa Gözetimi Genel Müdürlüğüne başvurabilir.

Üretici veya İthalatçı Firmasının;

Ünvanı: Arçelik A.Ş.
Adresi: Arçelik A.Ş. Karaağaç Caddesi
No:2-6, 34445, Sütüce /
İSTANBUL / TÜRKİYE
Telefonu: (0-216) 585 8 888
Faks: (0-216) 423 23 53
web adresi: www.grundig.com.tr

Malın;

Markası: Grundig
Cinsi: Portatif Klima
Modeli: GACM 09008, GACM 12008
Bandrol ve Seri No:
Garanti Süresi: 2 YIL
Azami Tamir Süresi: 20 İş günü

GENEL MÜDÜR

Arçelik A.Ş.

GENEL MÜDÜR YRD.

Satıcı Firmasının:

Ünvanı:
Adresi:
Telefonu:
Faks:
e-posta

Fatura Tarih ve Sayısı:
Teslim Tarihi ve Yeri:
Yetkilinin İmzası:
Firmanın Kaşesi:

Bu bölümü, ürünü aldığınızı Yetkili Satıcı imzalayacak ve kaşeyecektir.