

beko

Televizyon

Kullanma Kılavuzu



B43K 694G HOTEL TV

CE



GERİ DÖNÜŞTÜRÜLMÜŞ &
GERİ DÖNÜŞTÜRÜLEBİLİR
KAĞIT

5 KURULUM VE GÜVENLİK

7 GENEL BİLGİLER

- 7 Televizyon setinizin benzersiz özellikleri
- 8 Dijital kanalları alma
- 8 GRUNDIG SCR Sistemi
- 8 Enerji tasarrufu ile ilgili yapılması gerekenler
- 8 Durağan resimler ile ilgili notlar

9 PAKETİN İÇİNDEKİLER

- 9 Standart aksesuarlar
- 9 Opsiyonel aksesuarlar

10 BAĞLANTI/HAZIRLIK

- 10 Anteni ve elektrik kablosunu bağlama
- 11 Kurulum veya asma
- 12 Uzaktan Kumandaya Pil Takma

13 GENEL BAKIŞ

- 13 Televizyon cihazının bağlantıları
- 15 Uzaktan kumanda - ana fonksiyonlar
- 16 Uzaktan kumanda - tüm fonksiyonlar
- 17 Uzaktan kumanda (*)

18 AYARLAR

- 18 Ev ağına bağlanma ayarları
- 18 Televizyon kanallarının ayarlanması
- 19 İlk kurulum - genel bakış
- 20 İlk kurulumun yapılması
- 24 Dijital kanallar için Kanal Düzenleyicisi

28 GÖRÜNTÜ / SES AYARLARI

- 28 Görüntü ayarları
- 30 Ses ayarları

32 TV'NİN ÇALIŞMASI - TEMEL FONKSİYONLARI

- 32 Açma ve kapatma
- 32 Kanalları seçme
- 32 Favori listesi seçme
- 32 Sinyal kaynağı seçme
- 32 Ses seviyesini ayarlama
- 32 Sesi kapatma
- 32 Bilgileri görüntüleme
- 33 Ses dili
- 33 Altyazılar
- 33 Zap fonksiyonu
- 34 Uyku zamanlayıcısı
- 34 Zoom fonksiyonu
- 34 Görüntü formatını değiştirme

34 TV'NİN ÇALIŞMASI - EK FONKSİYONLAR

- 35 Ses ayarları
- 35 Görüntü ayarları

36 ELEKTRONİK TV REHBERİ

37 HBBTV MODU

- 37 HbbTV nedir?
- 38 HbbTV'nin devre dışı bırakılması ve etkinleştirilmesi
- 38 Dijital teletekstin devre dışı bırakılması ve etkinleştirilmesi
- 38 HbbTV'nin kullanımı
- 38 Video dizinleri için ek fonksiyonlar

39 TELETEKST MODU

- 39 TOP text veya FLOF text modu
- 39 Normal text modu
- 39 Ek fonksiyonlar

40 USB KAYIT

- 40 Televizyon programlarının kaydedilmesi ve oynatılmasıyla ilgili bilgiler
- 40 Harici veri ortamı kullanımında muhtemel kısıtlamalar
- 41 Harici veri ortamının bağlanması
- 42 USB kayıt ayarları
- 43 Zaman kaydırma programlarının "duraklatılması"
- 44 Programları Kaydetme
- 45 Kayıt için program ayarı
- 46 Zamanlayıcının düzenlenmesi
- 46 Zamanlayıcının silinmesi
- 46 Oynatma
- 47 Kaydedilmiş dosyalar menüsünden yayınların silinmesi

48 USB İŞLEMİ

- 48 Dosya formatları
- 49 Harici veri ortamının bağlanması
- 49 Harici veri ortamını çıkarmadan önce veri ortamının bağlantısını kesin.
- 50 Dosya tarayıcı
- 50 USB kurulum menüsündeki ayarlar
- 51 Oynatma/Çalma temel fonksiyonlar
- 52 İlave oynatma fonksiyonları

54 MULTIMEDIA AĞ MODU

- 54 Ev ağı bağlantısı ile video, müzik ve fotoğraf dosyalarını oynatma
- 54 Dijital medya sunucusunun seçilmesi
- 55 Oynatma
- 55 Diğer oynatma seçenekleri

56 UYGULAMA MERKEZİ

- 56 Şartlar & Koşullar ve Gizlilik Sözleşmeleri
- 56 İlk gösterim ve işlemler
- 56 Kullanıcının onayladığı Şartlar & Koşullar ve Gizlilik içeriklerini görüntülemesi ve onayını geri çekmesi
- 57 SMART inter@ctive TV internet uygulamaları
- 57 USB klavye ve fare
- 57 Smart İnter@ctive TV'ye Başlarken
- 59 Uygulama Portalı Giriş Ekranı
- 59 Uygulama portalı giriş ekranında gezinme

60 WEB TARAYICISI

- 60 Web tarayıcısı menüsü
- 60 Web tarayıcısı uygulaması

61 DİL AYARLARI

- 61 Menü dilinin değiştirilmesi
- 61 Ses dilinin değiştirilmesi
- 61 Altyazı dilinin değiştirilmesi
- 61 Klavye dilinin değiştirilmesi

62 ERİŞİLEBİLİRLİK

FONKSİYONLARI

- 62 Altyazı Modu
- 62 Sesli anlatım (sesli altyazılar)

63 GELİŞMİŞ AYARLAR

- 63 Otomatik kapanma
- 63 Mağaza logosu görünümü
- 63 Güç LED'i parlaklığı
- 64 Güç koruma modu
- 64 Hava Durumu Gösterimi
- 64 Yardım

65 ZAMANLAYICI FONKSİYONLARI

- 65 Uyku zamanlayıcı
- 65 Açılma zamanlayıcısı
- 66 Kapanma zamanlayıcısı

67 EBEVEYN AYARLARI

- 67 Ebeveyn Kontrolü
- 67 Menü kilitleme
- 68 Çoklu fonksiyon düğmesinin bloke edilmesi
- 68 PIN kodunu değiştirme
- 68 Bir televizyon kanalını engelleme
- 69 Engellenmiş bir televizyon kanalını izleme
- 69 PIN kodunun sıfırlanması

70 TARİH VE SAAT AYARI

- 70 Otomatik ayar
- 70 Manuel ayar

71 CİHAZIN YAZILIMI

- 71 Ürün bilgisi
- 71 Yazılımı güncelleme (OAD)
- 71 Yazılımı güncelleme (İnternet)
- 71 Yazılımı güncelleme (USB)

72 AKSESUARLAR

72 Aksesuarlar

73 SIFIRLAMA FONKSİYONU

- 73 Televizyonu en baştaki durumuna sıfırlama
73 Kanal geçişinin silinmesi
73 Kullanım koşulları ve gizlilik sözleşlesi
74 Ayarları Yedekleme

75 HARİCİ CİHAZ KULLANMA

- 75 DIGI LINK
75 Televizyonun Digi Link bağlantısı fonksiyonları
76 Cihaz Kontrolü
77 Yüksek çözünürlük
77 Bağlantı seçenekleri
78 Harici cihaz bağlantı
79 DVD kayıt cihazı, DVD oynatıcı, video kayıt cihazı veya set üst kutusu kullanımı
79 Hi-fi sistemi

81 KABLOSUZ EKРАН PAYLAŞIMI (LIVESHARE)

- 81 LIVESHARE nedir?
81 Liveshare bağlantısı ile ekran paylaşımı

82 ORTAK ARAYÜZLE ÇALIŞTIRMA

- 82 Ortak arayüz nedir?
82 CA modülünü takma
82 CA modülü ve akıllı kartlar için erişim kontrolü

83 AĞ KURULUMU

- 83 Ağ bağlantısı
83 Kablolü ağ
84 Kablolü ağ ayarları
86 Kablosuz ağ
86 Kablosuz ağ ayarları
90 "Gizli" bir ağa televizyonun bağlanması
91 TV Adının Değiştirilmesi

92 DETAYLI KANAL AYARLARI

- 92 Uydu bağlantılı tüm dijital televizyon istasyonlarının otomatik olarak aranması
93 Uydu bağlantılı dijital televizyon istasyonlarının manuel aranması
94 Dijital uydu kanalları için anten ayarları ve kanalların otomatik aranması
95 Dijital uydu kanalları için anten ayarları ve SCR sistemi ile kanalların otomatik aranması
96 Dijital uydu kanalları için anten ayarları ve DiSEqC 1.0/1.1 ile kanalların otomatik aranması
98 Motorlu anten ayarları (DiSEqC 1.2)
99 Kablo sağlayıcısından televizyon kanallarının otomatik olarak aranması
100 Kablo sağlayıcısından televizyon kanallarının manuel olarak aranması
100 Dijital karasal TV kanallarının otomatik olarak aranması
101 Dijital karasal TV kanallarının manuel olarak aranması
102 Otomatik servis güncelleme
102 Analog televizyon kanallarını ayarlama
104 Kayıtlı analog kanalların değiştirilmesi
105 Sinyal bilgilerini görüntüleme
106 Yetkili satıcılar için servis bilgileri
106 Kablosuz (WLAN) bağlantı için notlar
107 Ambalajın imha edilmesi
107 Çevre uyarısı
108 Sorun giderme

110 SÖZLÜK

114 İNDEKS

Televizyonunuz hakkında

- Televizyonunuzla, dijital TV programlarını DVB-S, DVB-T ve DVB-C yayınlarına ek olarak analog TV yayınlarını da izleyebilirsiniz.
- Televizyonun özelliklerinin pek çoğu, İnternet bağlantısı gerektirir. Televizyon, WLAN özelliğine ve bir LAN portuna sahiptir.
- Bu televizyon, program kaydı yapabilir. Bu özellik için, harici sabit disk gibi USB ile bağlanılabilen bir depolama cihazına ihtiyacınız vardır (birlikte verilmez). Kaydedilen programlar, sadece kaydın yapıldığı televizyonda izlenebilir. Televizyon tamir edildikten sonra, önceden kaydedilmiş olan programlar artık izlenemeyebilir.

Kullanım amacı

- Televizyon seti kuru odalarda kullanım amacıyla tasarlanmıştır.
- Televizyonu, birlikte verilen ayak ile veya uygun bir VESA montaj kiti ile kullanın.
- Televizyon, öncelikle televizyon programlarının, içerik akışlarının izlenmesi ve harici cihazlardaki müzik/video içeriklerinin dinlenmesi/izlenmesi için tasarlanmıştır. Başka türlü bir kullanım kesinlikle yasaktır.

Bir bilgi ekranı veya esasen bir bilgisayar monitörü gibi kullanımlar için tasarlanmamıştır. Eğer uzun süre boyunca sabit bir görüntü ya da tam olmayan formatta bir görüntü ekranda kalırsa, ekranda kalıcı izler belirebilir.

Bu, bir garanti talebinde kullanılabilen bir kusur değildir.

Arayüz kriterleri

Bu ürün Türk Telekomünikasyon şebekelerinde kullanıma uygun olarak üretilmiştir.

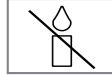
Güvenlik

⚠ UYARI

Elektrik kazası riski

- Televizyonun içini açmayın. Açılması durumunda güvenlik riski oluşabilir ve ayrıca ürününüz garanti kapsamından çıkar.
- Televizyon, yalnızca birlikte verilen elektrik kablosu ya da AC/DC adaptör ile çalıştırılabilir.
- Televizyonu, hasar görmüş bir elektrik kablosuyla ya da AC/DC adaptörüyle (eğer birlikte verilmişse) kullanmayın.
- Eğer televizyonun fişi bir topraklama kontağına sahipse, fişi sadece bir topraklama kontağına sahip bir prize takmanız gerekir.
- Televizyonunuzu elektrik prizine, yalnızca harici cihazları ve anteni bağladıktan sonra takın.
- Televizyonunuzu nemden koruyun. Televizyon üzerine su dolu kaplar (vazolar gibi) koymayın.

Yangın tehlikesi

-  Yangın çıkmasını önlemek için, mumları veya diğer açık alev kaynaklarını her zaman bu üründen uzak tutun.
- Televizyonun üzerindeki havalandırma açıklıklarını kapatmayın.
- Şimşekli ve fırtınalı havalarda, elektrik fişini ve anten fişini mutlaka çekin.
- Mumları ya da diğer açık alevleri televizyondan uzak tutun.
- Pilleri doğrudan güneş ışığı, ateş vb. aşırı ısı kaynaklarına maruz bırakmayın.
- Sadece aynı türden (marka, ebat, özellik) pilleri kullanın. Kullanılmış ve yeni pilleri birlikte kullanmayın.

⚠ UYARI

Televizyonun düşmesinden kaynaklanan yaralanmalar

Televizyonunuzu asla sağlam olmayan yerlere kurmayınız. Aksi durumda televizyon devrilebilir, yaralanma ve ölüme yol açabilir. Özellikle çocukların bu tip olumsuzluklardan etkilenmemesi için aşağıdaki önlemleri alınız;

- Televizyonu, üzerine koyacağınız sehpa vb mobilyaların televizyonu taşıyabilecek sağlamlıkta olduğundan emin olun.
- Televizyonun kenarları üzerine koyduğunuz sehpa vb mobilyalardan taşmamış olmalıdır.
- Televizyonu yüksek ve devrilme tehlikesi olan dolap, büfe, kitaplık gibi mobilyaların üzerine koymayın. Zorlu hallerde bu tip taşıyıcılar ve televizyonun devrilmemesi için duvar vb. yapılarla sabitlenmelidir.
- Televizyon ile üzerine koyduğunuz sehpa/mobilya arasında örtü, dantel, bez, tül yada benzer eşyalar olmamalıdır.
- Çocuklarınızı televizyonun üzerine konulduğu sehpa/mobilya ya tırmanma ve televizyona ulaşma tehlikeleri konusunda uyarınız.
- Televizyonun her yer değişiminde yukarıda yazılı uyarıları göz önünde bulundurunuz.

DİKKAT



Yüksek çalışma sıcaklığı nedeniyle kullanım ömrünün kısalması

- Cihazı ısıtıcıların yakınına ya da doğrudan güneş ışığına maruz kalacağı yerlere yerleştirmeyin.
- Yeterli havalandırma sağlamak için, televizyonun etrafında en az 10 cm boşluk bırakın.

Lastik ayak nedeniyle mobilyada renk değişimi

- Bazı mobilya yüzeylerinde, lastik ile temas halinde renk bozulması olabilir. Mobilyalarınızı korumak için, ayağın altında camdan veya plastikten yapılmış bir levha kullanabilirsiniz. Kumaş veya paspas benzeri atlıklar kullanmayın.

Çevreyle ilgili bilgiler

-  Pilleri, evsel atıklarla birlikte atmayın. Kullanılmış piller, perakende mağazalarına veya genel toplama noktalarına teslim edilmelidir. Böylece çevrenin korunmasına yardımcı olabilirsiniz.
- Ürününüzün ambalaj malzemelerini, çevre açısından güvenli bir şekilde geri dönüşüme tabi tutulmaları için yerel yetkililerin talimatlarına göre ayrı olarak atın.
- Eğer televizyonunuzu bir süre kullanmayacaksanız, bekleme moduna alın. Bekleme modunda, televizyon çok az enerji kullanır ($\leq 0,5$ W). Eğer televizyonunuzu uzun bir süre boyunca kullanmayacaksanız, güç düğmesinden kapatın ya da fişini prizden çekin. Eğer cihazınızı kapatırsanız ya da elektrik bağlantısını keserseniz, açılma zamanlayıcısı ve programlanmış kayıtlar çalışmayacaktır.
- Televizyonunuz için, güneş ışığının ekrana yansımayaacağı bir yer seçin. Böylece daha düşük bir arka ışık seçilebilir ve enerji tasarrufu sağlanır.
-  Ürünü, kullanım ömrünün sonunda geldiğinde, normal ev atıklarıyla birlikte atmayın. Elektrikli ve elektronik donanımların geri dönüşümü için bir geri dönüşüm merkezine götürün.

Televizyon setinizin benzersiz özellikleri

- Televizyonunuz, Yüksek Çözünürlüklü (HD) olanlar da dahil dijital istasyonları (DVB-S, DVB-T ve DVB-C üzerinden) alıp izlemenize olanak tanır. Şu anda, Yüksek Çözünürlüklü dijital televizyon kanalları birçok ülkede izlenebilmektedir.
- Her ne kadar bu televizyon Ağustos 2012'den bu yana mevcut DVB-S, DVB-T ve DVB-C standartlarını karşılıyor olsa da, gelecekteki DVB-S dijital uydular, DVB-T dijital karasal yayınları ve DVB-C dijital kablolu yayınlarıyla uyumluluğu garanti edilmemiştir.
- Bu televizyon tüm analog ve şifresiz dijital istasyonları alıp işleyebilir. Bu televizyon setinde tümleşik dijital ve analog alıcı bulunmaktadır. Dijital alıcı birimi, dijital istasyonlardan aldığı sinyalleri üstün bir ses ve görüntü kalitesi sağlayacak şekilde dönüştürür.
- TV rehberi (yalnızca dijital istasyonlar için) her türlü program değişikliğini size hemen gösterir ve sonraki birkaç güne ait tüm kanal programlarını gözden geçirmenizi sağlar.
- Örneğin harici sabit disk, USB bellek çubuğu ya da dijital fotoğraf makinesi gibi çeşitli veri ortamlarını USB bağlantı noktasına bağlayabilirsiniz. Dosya tarayıcısı kullanarak, istediğiniz dosya biçimlerini (örneğin, MP4, MP3 ya da JPEG verileri) seçip oynatabilirsiniz.
- Televizyonunuzun Web tarayıcısında kablolu USB klavye ve mouse desteği ile kullanıcıya internet sayfalarında gezinirken kolaylık sağlamaktadır.
- Zaman kaydırma fonksiyonunu kullanarak bir programı, hızlı ve kolay bir şekilde uzaktan kumanda ile durdurabilir ve daha sonra tekrar devam ettirebilirsiniz. Program harici veri ortamına kaydedilir.
- Seçtiğiniz herhangi bir dijital TV kanalını eğer yayıncı tarafından kısıtlama yok ise kaydedebilirsiniz. TV kanalı televizyon tarafından dönüştürülür ve USB harici veri ortamına kaydedilir. Kaydedilen programlar arşivden çağırılıp oynatılabilir. Bir kayıt işlemi sırasında, arşivden başka bir kaydı seçebilirsiniz ve izleyebilirsiniz. TV programlarının kaydedilmesi ve oynatılması ile ilgili detaylı bilgi için bakınız sayfa 38.
- SMART inter@ctive TV özelliği televizyonunuz internete bağlı iken televizyonunuza İnternet uygulamaları sağlar.
- DLNA özelliği ile günlük yaşamda kullandığımız, DLNA uyumlu DMS (Digital Media Server) olarak çalışan PC, Cep Telefonu veya NAS (Network attached storage) gibi cihazlara kaydedilen içeriklere Kablolu veya kablolu (Kablolu USB Ağ aygıtı ile) olarak yerel ağ bağlantısı ile erişebilirsiniz.
- Televizyonunuzun DMR özelliğini kullanarak, başka bir mobil cihaz ya da bilgisayar üzerinden içerik oynatmayı başlatabilir ve kontrolleri TV yerine bu cihazlardan yapabilirsiniz. Bunun için cihazlarınızın DMC (Digital Media Controller) cihazlar olması gerekir. Bu sayede DMC destekli uygulamalar ile TV'nizde DLNA uygulamasını başlatarak ya da başlatmaya gerek kalmadan içeriği mobil cihazlarınızdan ya da bilgisayarınızdan başlatabilir ve kontrol edebilirsiniz.

Dijital kanalları alma

- Dijital uydu kanalları (DVB-S) alabilmek için uydu antenine ihtiyacınız vardır.
- Dijital kanalları (DVB-T) alabilmek için çatı ya da iç mekan antenine (kendi güç kaynağı bulunan pasif ya da aktif iç mekan anteni) ihtiyacınız vardır.
- DVB-C yayınlarını alabilmek için DVB-C'de yayın yapan kablolu yayın ağı anten kablosu, TV'ye bağlanmalıdır.
- Analog yayınların aksine, her kanalın kendi yayın frekansı yoktur. Bunun yerine, birkaç kanal bölgesel ya da ulusal düzeyde demetler olarak bilinen gruplar halinde birleştirilir.
- Çeşitli kanallardan alınan teleteks yayınında mevcut yayının bilgilerini bulabilir ya da TV rehberine veya internete göz atabilirsiniz.
- Özel yayın şirketlerine ait çeşitli dijital televizyon istasyonları şifrelidir (DVB-S, DVB-T ve DVB-C). Bu istasyonların seyredilmesinin yanı sıra kayıt ve kayıttan oynatma fonksiyonları yalnızca ilgili CI modülü ve SmartCard ile birlikte kullanılabilir. Özel ürünler satan mağazanıza danışın.

GRUNDIG SCR Sistemi

Televizyonunuz, SCR sistemi (Tek kanal Yönlendirici) özelliğini desteklemektedir. SCR uydu sistemi kullanarak aynı anda birden fazla kullanıcı bağımsız olarak uydudaki tüm sinyalleri alabilirler.

Enerji tasarrufu ile ilgili yapılması gerekenler

Aşağıda anlatılan işlemler sayesinde, doğal kaynakların tüketimini azaltabilir ve elektrik faturalarınızı düşürerek para tasarrufu yapabilirsiniz.

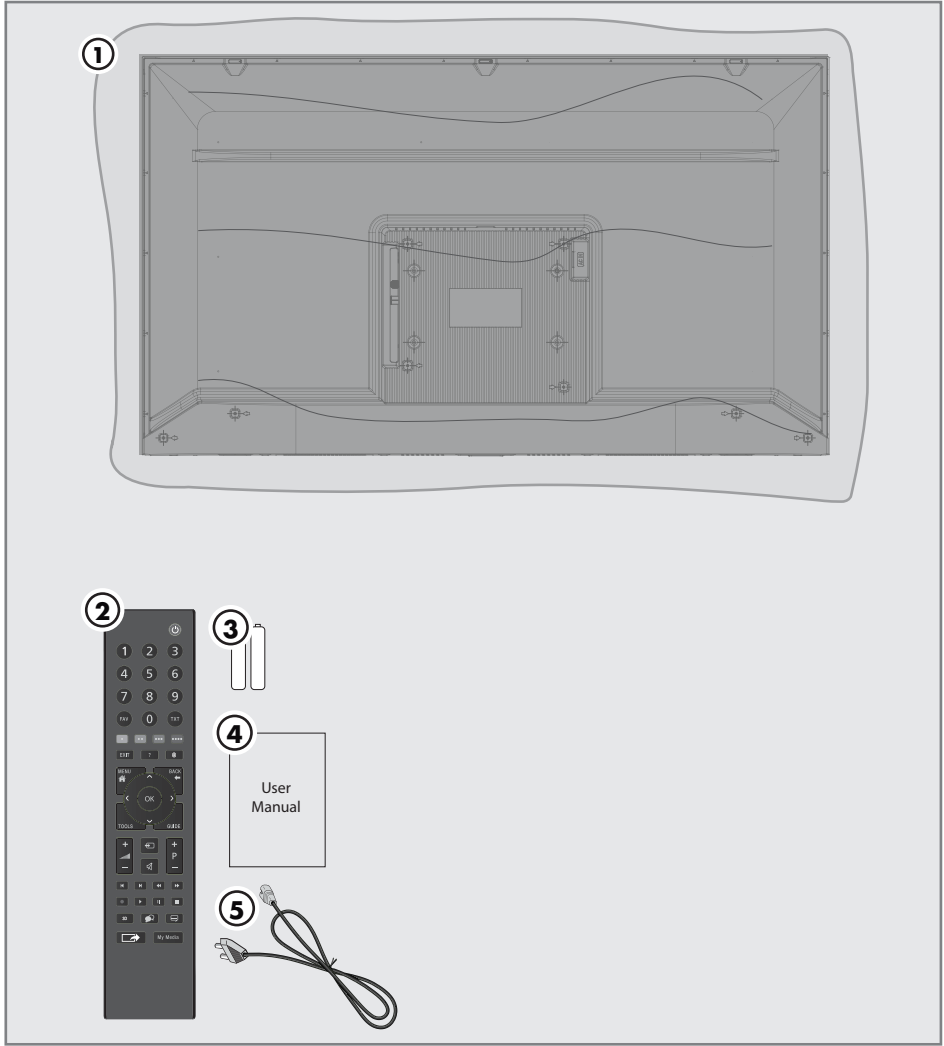
- Televizyonunuzu birkaç gün boyunca kullanmayacaksanız, çevre ve güvenlikle ilgili gerekliliklerden dolayı fişini prizden çekin. Televizyonunuz bu durumda elektrik harcamayacaktır.
- Televizyonun üzerinde açma kapama düğmesi varsa, bu düğmeyi kullanarak cihazı kapatmanız da yeterli olacaktır. Böylece televizyonunuzun elektrik tüketimi hemen hemen Sıfır Watt'a inecektir.
- Televizyonunuz standby modundayken daha az enerji tüketir. Ancak, bazı televizyonlarda, cihazın doğru çalışabilmesi için standby modunda bırakılmasını gerektiren açılma zamanlayıcısı gibi bazı özellikler vardır.
- Cihazınız, parlaklık ayarı azaltıldığında daha az enerji harcamayacaktır.

Durağan resimler ile ilgili notlar

Ekranda uzun süreli aynı görüntünün izlenmesi, sabit resmin arka planda zayıf olarak belirmesine neden olabilir. Arka planda belirbilecek zayıf resim(ler), LCD/LED teknolojisi kaynaklıdır ve garanti kapsamında müdahale gerektirmez. Bu durumlar ile karşılaşmamak ve/veya etkiyi en aza indirmek için aşağıdaki önerileri uygulayabilirsiniz.

- Aynı TV kanalının çok uzun süreli ekranda olmasını engelleyiniz. Kanal logoları bu etkiyi gösterebilir.
- Tam ekran olmayan görüntülerin sürekli ekranda kalmasını engelleyiniz; yayıncı tarafından tam ekran yollanmayan içerikleri görüntü formatlarını değiştirerek tam ekran haline getirebilirsiniz.
- TV'nizi yüksek parlaklık ve/veya kontrast değerleri ile izlemez, bu etkinin daha hızlı belirmesine neden olacağından, TV'nizi memnun olacağınız en düşük parlaklık ve kontrast seviyesinde izlemez önerilir.

PAKETİN İÇİNDEKİLER

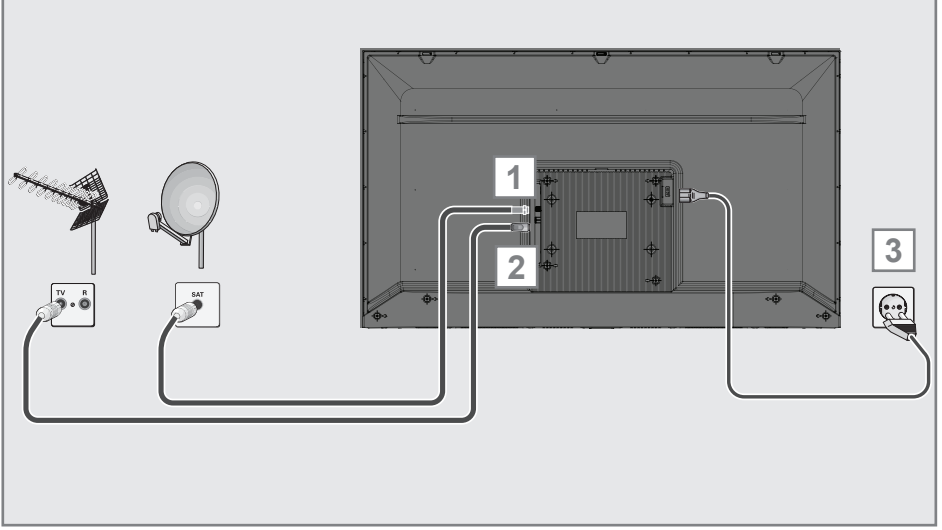


Standart aksesuarlar

- 1 Televizyon
- 2 Uzaktan kumanda
- 3 Uzaktan kumanda için pil
- 4 Kullanım kılavuzu
- 5 Şebeke Kablosu

BAĞLANTI/HAZIRLIK

Anteni ve elektrik kablosunu bağlama



1 Dijital uydu kanalları (DVB-S) için uydu anteni kablosunu televizyon seti üzerindeki **SATELLITE** anten girişine takın;

ve / veya

2a Karasal dijital istasyonları (DVB-T) için çatı ya da iç mekan antenini (kendi güç kaynağı bulunan pasif ya da aktif iç mekan anteni) televizyon setinin üzerindeki **ANT IN** anten girişine takın;

veya

2b Kablolu TV ağının (DVB-C) dijital istasyonları için anten kablosunu televizyon seti üzerindeki **ANT IN** anten girişine takın;

veya

2c Analog istasyonlar için anten kablosunu televizyon seti üzerindeki **ANT IN** girişine takın.

Not:

■ İç mekan antenini bağlarken, yayını en iyi şekilde alana kadar anteni farklı konumlarda denemeniz gerekebilir.

3 Elektrik kablosunu duvardaki prize takın.

Not:

■ Cihazı elektrik prizine yalnızca harici cihazları ve anteni bağladıktan sonra takın.

■ Yürürlükteki güvenlik standartlarını karşılamayan adaptör fişi ya da uzatma kablosu kullanmayın. Elektrik kablosunun üzerinde değişiklik yapmayın.

BAĞLANTI/HAZIRLIK

Kurulum veya asma

- Ekranı direkt güneş ışığının yansımayaacağı bir yer seçin.

Ayaklı kurulum

- Ayağı monte etmek için, birlikte verilen montaj talimatlarına bakın.
- Televizyonu, sert ve dengeli bir yüzeye yerleştirin.

VESA montaj kitine montaj hazırlığı

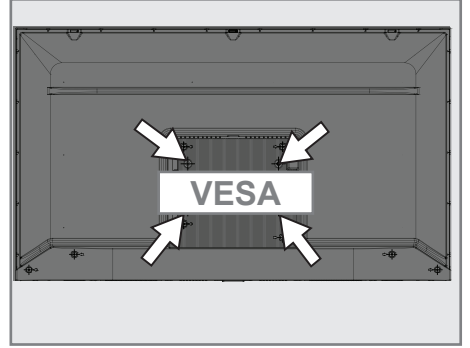
Montaj kiti satınalma bilgisi için yetkili bayii ile görüşün.

Şunlara ihtiyacınız olacaktır:

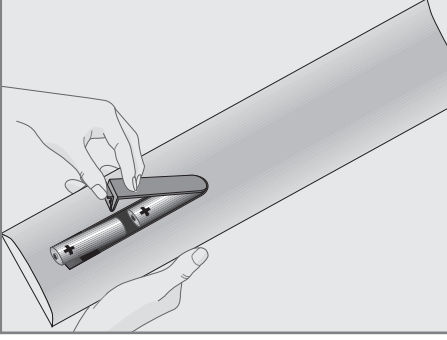
- Bir makas,
- Bir yıldız başlı tornavida.

VESA montaj kiti için montaj talimatlarını izleyin.

- 1 Televizyonu, üzerindeki filmi çıkartmadan, ekran altına kalacak şekilde düzgün bir yüzeye koyun.
- 2 Makasları kullanarak arka taraftaki filmi keserek açın.
- 3 Gerekli kabloları televizyonun konektörlerine bağlayın. Bu kılavuzdaki "Bağlantılar" bölümüne bakın.
- 4 Kabloları, yere doğru asılı kalmayacakları şekilde bağlayın.
- 5 VESA montaj kitini televizyona vidalayın ve montaj talimatlarına göre monte edin.



Uzaktan Kumandaya Pil Takma



- 1 Kapağını çıkartarak pil yuvasını açın.
- 2 Pilleri yerleştirin (2 x 1,5 V micro, örneğin R03 veya AAA). Pil kutuplarına dikkat edin (pil yuvasının tabanında işaretlidir).
- 3 Pil yuvasını kapatın.

Not:

- Televizyon cihazınız uzaktan kumandanın komutlarına artık tam olarak reaksiyon göstermiyorsa piller bitmiş olabilir. Bitmiş piller, kesinlikle pil yuvasında bırakılmamalıdır.
- Kullanılmış pillerden kaynaklanan zararlardan dolayı üretici sorumluluk kabul etmemektedir.

Çevre uyarısı



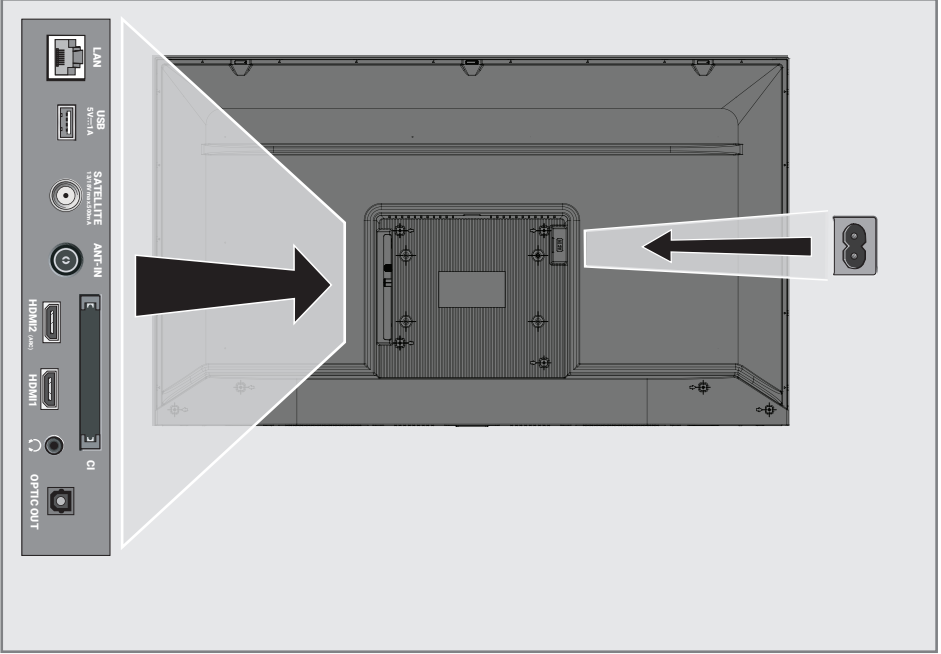
Pil veya cihaz ambalajı üzerinde bulunan bu sembol, bu cihazla birlikte verilen pilin evsel atık olarak değerlendirilmemesi

gerektiğini göstermektedir. Bazı piller üzerinde, bu sembol kimyasal bir sembole birlikte kullanılabilir. Pillerin içindeki cıva oranı %0,0005'den fazlaysa cıva için HG kimyasal sembolü, kurşun oranı %0,004'ten fazlaysa kurşun için Pb kimyasal sembolü eklenir.

Ağır metal ihtiva etmeyenler de dahil olmak üzere, piller evsel atıklarla birlikte atılmamalıdır. Lütfen kullanılmış pilleri çevreye zarar vermeyecek şekilde imha edin. Bulduğunuz bölgedeki yasal yönetmelikleri öğrenin.

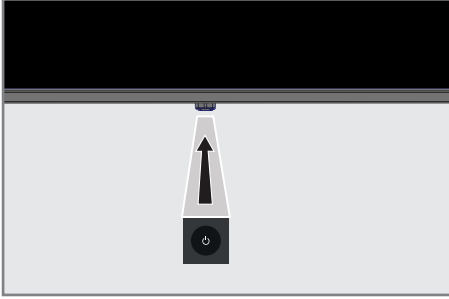
GENEL BAKIŞ

Televizyon cihazının bağlantıları



- ■ **LAN:** Ağ bağlantısı.
- **USB:** Programları kaydetmek için harici bir sabit disk gibi veri medyaları buraya bağlanır.
- **SATELLITE:** Uydu anteni sinyal girişi. Tek kablolu SCR sistemi için uygundur.
- **ANT IN:** Anten kablosu girişi (karasal anten veya kablo bağlantısı).
- **HDMI2 (ARC):** Dijital ses ve video verileri için giriş. AV alıcısını buraya bağlayın.
- **HDMI1:** Ses dönüş kanallı dijital ses ve video verileri için giriş. AV alıcısını buraya bağlayın.
- **CI:** şifreli kanalları alma amaçlı CA modülleri için
- **⊖:** Adaptörlü kulaklık jakı veya harici ses çıkışı
- **Optic Out:** optik ses çıkışı.
- **AC-IN:** Şebeke kablosu girişi.

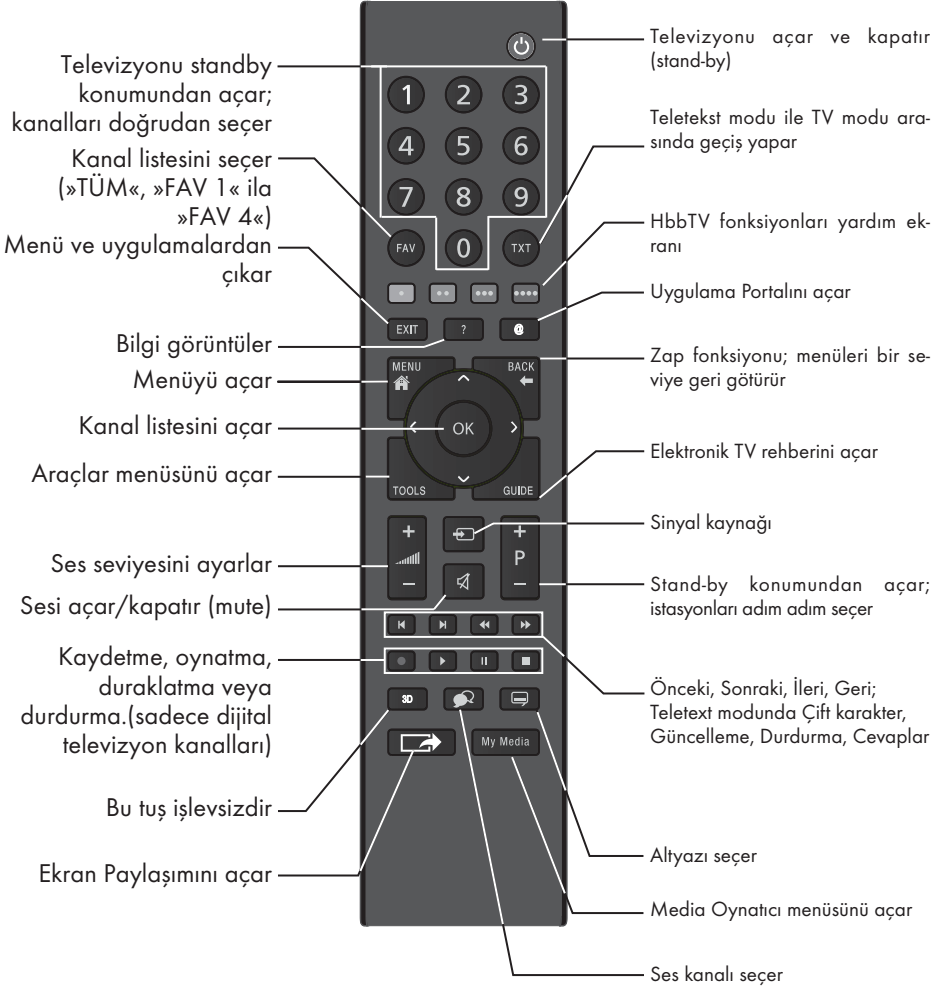
Kumanda düğmeleri



- **⏻**: Televizyonu stand-by konumundan açar ve stand-by konumuna alır.

GENEL BAKIŞ

Uzaktan Kumanda - ana fonksiyonlar



İmleç Kontrol



İmleci menülerde yukarı ve aşağı kaydırır.
İmleci menülerde sola/sağa hareket ettirir.
Kanal listesini açar; çeşitli fonksiyonları etkinleştirir.

Televizyonda, temel ayarlamaları yaparak adım adım size yardımcı olmak üzere bir "kurulum yardımcısı" bulunmaktadır.

Kullanıcı, ekran diyalog penceresini kullanarak karmaşık gibi görünen ayarlamaları ve veri girişlerini basitçe ve herkes tarafından anlaşılacak şekilde yapabilir. Sayfalar da diyalog öğeleri ekranda görünür, burada da ileriki ve muhtemel işlem adımları tanımlanır.

Bunu desteklemek için ayrıca uzaktan kumandanın gerekli olan düğme simgelerini göreceksiniz.

Detaylı temel ayarlar:

- dil seçimi;
- ülke seçimi;
- kullanıcı modu seçimi;
- ağ ayarları (istenirse);
- İstasyon ayarları (DVB-S, DVB-T, DVB-C ve analog kanallar).

Ayrıntılı ayarlar, 18 ve 21. sayfalarda bulunabilir.

Ev ağına bağlanma ayarları

Ev ağı bağlantısına bağlı olarak televizyonunuzu ev ağına bağlayınız:

- Bir LAN bağlantısı ile veya
- WLAN ile kablo olmadan

LAN bağlantılı iki seçenek vardır:

Otomatik bağlantı,

tüm bağlantı ayarları (»IP Adresi«, »Netmask«, »Gateway« ve »DNS«) bilgileri modemden otomatik olarak alınır.

Manuel bağlantı,

tüm bağlantı ayarları (»IP Adresi«, »Netmask«, »Gateway« ve »DNS«) bilgileri manuel olarak yapılandırılması gerekir.

WLAN kullanılırken pek çok seçenek vardır:

Otomatik bağlantı,

tüm bağlantı ayarları (»IP Adresi«, »Netmask«, »Gateway« ve »DNS«) bilgileri modemden otomatik olarak alınır.

Yönlendiriciye bağlı olarak aşağıdaki seçenekleri kullanabilirsiniz:

- Seçenek "WPS-PBC" (Basmalı Düğme Yapılandırması);
- Bir WPS PIN ile bağlantı;
- Ağ şifresini girerek bağlanmak.

Manuel bağlantı,

tüm bağlantı ayarları (»IP Adresi«, »Netmask«, »Gateway« ve »DNS«) bilgileri manuel olarak yapılandırılması gerekir.

Televizyon kanallarının ayarlanması

Bağlı olan anten türüne bağlı olarak hangi televizyon kanallarını aramak istediğinize karar verebilirsiniz.

DVB-S - Sayfa 20'den uydudan dijital televizyon kanallarını ayarlar.

Bu arama için iki seçeneğiniz vardır:

- Standart bir seçimi önceden ayarlayan temel kurulum, örn. Astra uydusu 19.2° Doğu; sadece aramayı başlatmanız gerekmektedir;
- alıcınızın sistemi için gerekli tüm ayarlamaları yapmanızı ve parametreleri ayarlamanızı sağlayan profesyonel kurulum.

DVB-C - Dijital kablolu televizyon kanallarının ayarlanması için bakınız sayfa 20.

DVB-T - Dijital karasal televizyon kanallarının ayarlanması için bakınız sayfa 21.

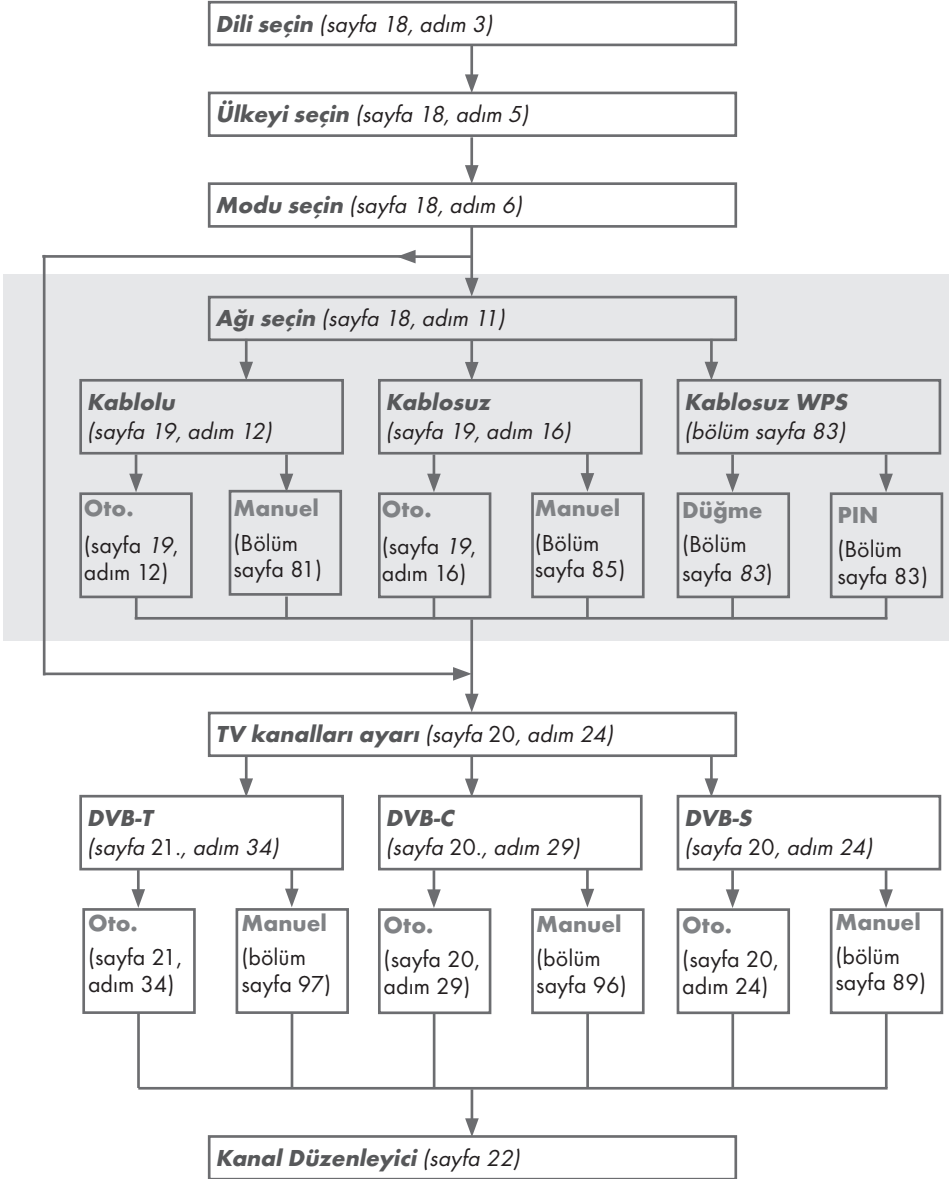
Analog televizyon kanallarını aramak için sayfa 88'den başlayan "Detaylı Kanal Ayarları" bölümüne bakın.

Not:

- Dijital televizyon kanal ayarları hakkında daha fazla bilgi için 88. sayfadan başlayan "Detaylı Kanal Ayarları" bölümüne bakın.

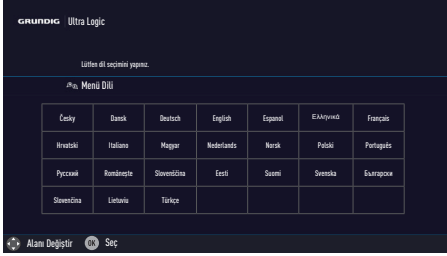
AYARLAR

İlk kurulum – genel bakış



İlk kurulumun yapılması

- 1 »U«, »1...0«, »P+« veya »P-« ile televizyonu standby modundan açın.
 - Televizyon ilk kez açıldığında Menü Dili seçimi menüsü görünür.



Yardım:

- »Temel Kurulum« menüsü ekranda görünmezse, ayarı, 71. sayfada bulunan televizyonu fabrika ayarlarına döndürme hakkındaki talimatları izleyerek yapın.
- 2 »<«, »>«, »V« veya »^« düğmesiyle menü dilini seçin ve »OK« düğmesiyle onaylayın.
 - »Hoş geldiniz« menüsü görünür.
 - 3 Aşamalı kurulum, televizyonu kullanabilmek için yapılacaktır. Kurulumu başlamak için »OK« düğmesine basın.
 - 4 »<«, »>«, »V« veya »^« düğmesiyle televizyonun kullanılacağı ülkeyi seçin ve »OK« düğmesiyle onaylayın.
 - »Kullanıcı Modu« görününce, »Ev Modu« seçeneğini seçin.
 - 5 »Ev Modu« seçeneğini »OK« düğmesiyle onaylayın;

veya

- »V« veya »^« düğmesiyle »Arttırılmış« seçeneğini seçin ve »OK« düğmesiyle onaylayın.
 - »Ev Modu« EUP'ye uygun ve önceden ayarları enerji tasarrufu sağlayan TV ayarlarını barındırmaktadır.

- »Arttırılmış« - eğer televizyonunuzu bir demo gösterimi amacı ile kullanacaksanız bu modda arttırılmış görüntü ve ses ayarları kullanılır. Arttırılmış modda daha fazla enerji tüketilir.

- 6 »V« veya »^« düğmesiyle »Ayakta« veya »Duvara asılı« seçeneğini seçin.

Not:

- Televizyonun konumunu seçmek ses ayarı için önemlidir.
- 7 »Sonraki« seçeneğini onaylamak için »OK« düğmesine basın.
 - »Özet« menüsü görüntülenir.
 - 8 Bir sonraki adıma geçmek için ».....« (mavi) düğmesine basın.
 - »Aksesuarlar« menüsü görüntülenir.
 - 9 Televizyona için kullanılan bir aksesuar televizyona bağlanmış ise bu menüden ayarlarını yapın.
 - »V« veya »^« düğmesiyle aksesuarı seçip »<«, »>« ayarlayın.
 - 10 Bir sonraki adıma geçmek için ».....« (mavi) düğmesine basın.

Notlar:

- Televizyonunuzu ev ağına bağlamak isterseniz,
 - otomatik LAN bağlantısı için **11.** maddeden devam edin, veya
 - otomatik WLAN bağlantısı için **15.** maddeden devam edin.

Not:

- Bir ev ağına bağlanmak gerekli değilse ».....« (mavi) kullanım ayarını atlayın. **23** **28** veya **33** maddeden ayarlara devam edin.

Bir LAN kablosuyla ev ağına bağlanma

11 »V« veya »^« düğmesiyle »Kablolu« seçeneğini seçin ve »OK« düğmesiyle onaylayın.

Not:

■ Manuel LAN bağlantısı ayarları, 81. sayfada bulunmaktadır.

12 »*« (Kırmızı) düğmesi ile »Bağlan« seçeneğini seçip modem bağlantısını kurun.
- »Bağlantı kuruluyor ... Lütfen bekleyin« mesajı görüntülenir ve bağlantı başarılı ise »Gateway Bağlantısı: Başarılı«, »İnternet Bağlantısı: Başarılı« mesajı görüntülenir.

13 »***« (yeşil) düğmesine basarak yapılan ayarlar ile yerel ağ ve internet bağlantısının gerçekleştiğini kontrol edin.
- »Test ediliyor ... Lütfen bekleyin« mesajı görüntülenir ve bağlantı başarılı ise »Gateway Bağlantısı: Başarılı«, »İnternet Bağlantısı: Başarılı« mesajı görüntülenir.

14 »Kaynak Ayarları« menüsüne geçmek için »****« (mavi) düğmesine basın.

Not:

■ Aşağıdakiler için TV kanallarını gösterildiği şekilde aramaya devam edin:
- DVB-S alımı için madde 23;
- DVB-C alımı için madde 28;
- DVB-T alımı için madde 33;

Ağ şifresini girerek otomatik bağlanmak

15 »V« veya »^« düğmesiyle »Kablosuz« seçeneğini seçin ve »OK« düğmesiyle onaylayın.

16 »Wi-Fi'ı açmak istiyor musunuz?« mesajını »<« veya »>« düğmesiyle »Evet« seçip »OK« düğmesiyle onaylayın.

17 »V« veya »^« düğmesiyle »Erişim Noktası Seç« satırını seçin ve »OK« düğmesiyle onaylayın.

- »Erişim Noktası Seç« menüsü görüntülenir ve mevcut kablosuz ağlar taranarak menüde görüntülenir.

18 »V« veya »^« düğmesi ile bağlanmak istediğiniz ağı seçip »OK« düğmesine basarak onaylayın.

- Kablosuz bağlantı şifre ekranı görüntülenir.

19 »<«, »>«, »V« veya »^« düğmesiyle gereken karakteri seçip »OK« düğmesiyle bir sonraki karaktere geçin.

- »Shift« ➔ »OK« tuşlarını kullanarak büyük harfler / sayılar ve küçük harfler / özel karakterler arasında geçiş yapabilirsiniz.

- Girilen karakteri silmek için »Del« düğmesini seçip »OK« düğmesiyle onaylayın.

20 »***« (yeşil) ile şifreyi onaylayın.

- »Bağlantı kuruluyor ... Lütfen bekleyin« mesajı görüntülenir ve bağlantı başarılı ise »Gateway Bağlantısı: Başarılı« mesajı görüntülenir.

21 »***« (yeşil) düğmesine basarak yapılan ayarlar ile yerel ağ ve internet bağlantısının gerçekleştiğini kontrol edin.

- »Test ediliyor ... Lütfen bekleyin« mesajı görüntülenir ve bağlantı başarılı ise »Gateway Bağlantısı: Başarılı«, »İnternet Bağlantısı: Başarılı« mesajı görüntülenir.

22 »Kaynak Ayarları« menüsüne geçmek için »****« (mavi) düğmesine basın.

Not:

■ Aşağıdakiler için TV kanallarını gösterildiği şekilde aramaya devam edin:
- DVB-S alımı için madde 23;
- DVB-C alımı için madde 28;
- DVB-T alımı için madde 33;

Uydu sinyali ile televizyon kanallarının aranması (DVB-S/S2)

- 23** »V« veya »^« düğmesiyle »Uydu« seçeneğini seçin ve »OK« düğmesiyle onaylayın.
- Türksat Uydusu 42 ° Doğuya önceden ayarlıdır.
- 24** »V« veya »^« düğmesiyle »Standart Mod« seçeneğini seçin ve »OK« düğmesiyle onaylayın.
- 25** Sonraki sayfa için »♦♦♦♦« (mavi) düğmesine basın.

Notlar:

- »Kanal Tipi«'ni seçin.

Yalnızca dijital kanallarını mı (Dijital), yoksa yalnızca radyo mu (Radyo) ya da ikisini birden mi (Dijital+Radyo) aramak istediğinizi belirlemek için »V« veya »^« düğmesiyle »Dijital« ve/veya »Radyo« öğelerini seçip işaretlemek ya da işareti kaldırmak için »OK« düğmesine basın.

- Tarama Modunu seçin.

Yalnızca ücretsiz dijital televizyon kanallarını mı (Ücretsiz), yoksa yalnızca şifreli dijital televizyon kanallarını mı (Şifreli) ya da ikisini birden mi (Ücretsiz+Şifreli) aramak istediğinizi belirlemek için »V« veya »^« düğmesiyle »Ücretsiz« ve/veya »Şifreli« öğelerini seçip işaretlemek ya da seçimi kaldırmak için »OK« düğmesine basın.

- 26** Aramaya başlamak için »*« (Kırmızı) düğmesine basın.
- »Otomatik Kanal Arama« menüsü görünür ve televizyonun aranmasına başlanır.
- »Arama tamamlandı!« mesajı görüldüğünde tarama tamamlanır.
- 27** »OK« düğmesiyle »Kanal Düzenleyici«'yi seçin.

Kablolu dijital televizyon kanallarının ayarlanması (DVB-C)

- 28** »V« veya »^« düğmesiyle »Kablo« seçeneğini seçin ve »OK« düğmesiyle onaylayın.
- 29** »V« veya »^« düğmesiyle »Tarama Tipi« satırını seçin.
»<« veya »>« düğmesiyle »Hızlı« veya »Tam« seçeneğini seçin.
- »Hızlı« tarama fonksiyonu, kanalları, yayın sinyalindeki kablo operatörü bilgisine göre ayarlar.
- »Tam« tarama fonksiyonu, seçili tüm frekans aralığını tarar. Bu arama seçeneği ile arama işlemi uzun sürebilir. Bu tarama tipi önerilir. Bazı kablo sağlayıcıları »Hızlı« tarama seçeneğini desteklemez.

Not:

- Aramayı hızlandırabilirsiniz. Bunun için frekans ve ağ kimliği bilgileri gereklidir. Kablo operatörünüzden bu veriyi alabilir veya Internet'teki forumlardan bulabilirsiniz.

- 30** Sonraki sayfa için »♦♦♦♦« (mavi) düğmesine basın.

Not:

- Kanal Tipi seçimini yapın. Yalnızca dijital televizyon kanallarını (Dijital), yalnızca Analog kanallarını mı (Analog) yoksa ikisini de birden mi (Dijital+Analog) aramak istediğinizi belirlemek için »V« veya »^« düğmesiyle »Dijital« ve »Analog« öğelerini seçip işaretlemek veya işareti kaldırmak için »OK« düğmesine basın.

- 31** Aramaya başlamak için »*« (Kırmızı) düğmesine basın.
- »Otomatik Kanal Arama« menüsü görünür ve televizyonun aranmasına başlanır.
- »Arama tamamlandı!« mesajı görüldüğünde tarama tamamlanır.

- 32** »OK« düğmesiyle »Kanal Düzenleyici«'yi seçin.

Karasal dijital televizyon kanallarının ayarlanması (DVB-T/T2)

33 »V« veya »^« düğmesiyle »Anten« seçeneğini seçin ve »OK« düğmesiyle onaylayın.

Önemli:

■Anten güç kaynağı (5V ---), yalnızca anten sinyal amplifikatörü bulunan bir iç mekan anteniye ve şebekeye bağlı bir prizden (ya da benzer bir kaynaktan) beslenmiyorsa açılabilir. Aksi takdirde, kısa devreye yol açıp anteninize onarılamaz hasarlar verebilirsiniz.

34 »V« veya »^« düğmesiyle »Aktif Anten« satırını seçin.
»<« veya »>« (»Açık«) ile anten için anten güç kaynağını açın.

35 »V« veya »^« düğmesiyle »Sonraki Sayfa« satırını seçin ve »OK« düğmesiyle onaylayın.

Not:

■Kanal Tipi seçimini yapın. Yalnızca dijital televizyon kanallarını (Dijital), yalnızca Analog kanallarını mı (Analog) yoksa ikisini de birden mi (Dijital+Analog) aramak istediğinizi belirlemek için »<« veya »>« düğmesiyle »Dijital« ve »Analog« öğelerini seçip işaretlemek veya işareti kaldırmak için »OK« düğmesine basın.

36 Aramaya başlamak için »*« (Kırmızı) düğmesine basın.
- »Otomatik Kanal Arama« menüsü görünür ve televizyonun aranmasına başlanır.
- »Arama tamamlandı!« mesajı görüldüğünde tarama tamamlanır.

37 »OK« düğmesiyle »Kanal Düzenleyici«'yi seçin.

Dijital kanallar için Kanal Düzenleyicisi

Arama sonunda bulunan kanallar »Kanal Düzenleyici«'ye kaydedilir.

Program tablosundan gerekli olmayan kanalları silebilirsiniz, program tablosundaki kanalların sıralamasını değiştirebilirsiniz ve her bir kanalı kilitleyebilirsiniz (Ebeveyn Kontrolü).

Ayrıca favoriler listenize kanal ekleyebilirsiniz ve favoriler listesindeki kanalların sıralamasını değiştirebilirsiniz.

Kanal Düzenleyicide kanal listesini sonraki sayfaya geçirmek için »P-« düğmesine, önceki sayfaya geçirmek için ise »P+« düğmesine basın.

Kanal Düzenleyici menüsünde Kanal ismine göre arama yapmak için »*« (Kırmızı) düğmesine basın.

Program Tablosunu açma

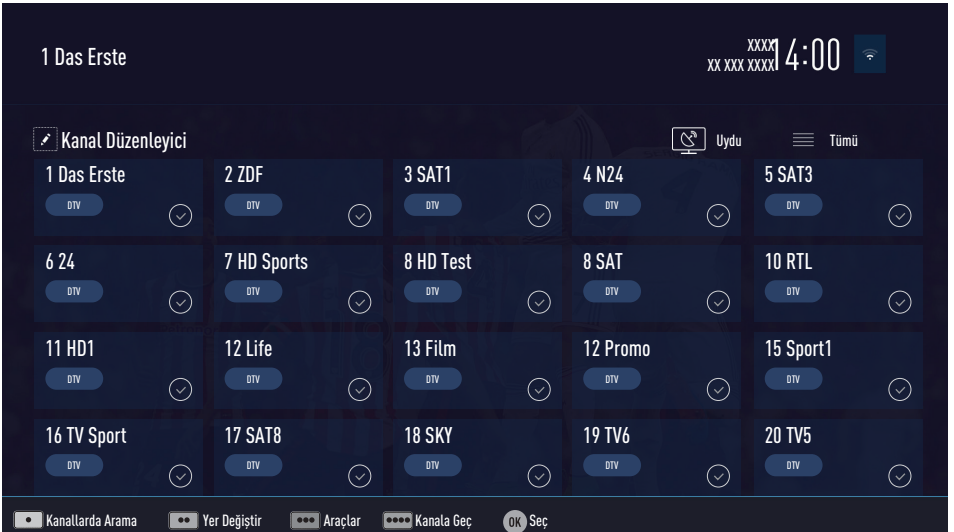
- 1 »MENU« düğmesiyle menüyü açın.
- 2 »<<«, »>>«, »V« veya »^« düğmesiyle »Ayarlar« menüsünü »OK« ile onaylayın.
- 3 »<<« veya »>>« düğmesiyle »Kaynak« öğesini seçip »V« veya »^« düğmesiyle »Kanal Düzenleyici« satırını seçin ve »OK« düğmesiyle onaylayın.
- »Kanal Düzenleyici« menüsü görüntülenir.

Önemli:

- Tüm kaynaklar için (uydu, kablo ve anten) program tablosu ve favori listeleri ayrı ayrı saklanmaktadır.
- Program tablosu seçildiğinde bulunduğunuz kaynağın program tablosu görüntülenir.

Notlar:

- Program Tablosunda bir kanal isminin yanında »CA« işareti varsa kanalı izlemek için bir CI modülü ve akıllı kart gerekir.
- Kaydedilen veri kanalları kanal listesinde gösterilmediğinden, Kanal listesinde 6000'den az kanal görüntülenebilir



Kanal düzenleyicide ada göre kanal arama

Kanal düzenleyicide kanalları düzenlerken, kanal adını ilk iki karakterine göre aratırabilir ve kanalları seçebilirsiniz.

- 1 »Kanal Düzenleyici« menüsünde »*« (kırmızı) düğmesine basarak arama modunu seçin.
- 2 Aramak istediğiniz kanalın ilk karakterini »<«, »>«, »v« veya »^« ile seçin ve »OK« düğmesine basarak onaylayın. Sonraki karakterler için girişi tekrarlayın.
- Bulunan kanallar ekranın sağ tarafında sıralanacaktır.
- 3 »>« düğmesiyle sonuçlar bölümüne geçip arattığınız kanalı »v« veya »^«, seçip »OK« düğmesiyle vurgulayabilirsiniz.

Not:

- Kanalların yerinin değiştirilmesi, silinmesi ve favori listelerine eklenmesi için ilgili bölümü okumaya devam edin.
- 4 Önceki menüye dönmek için »BACK ←« düğmesine basın.
 - 5 »Kanal Düzenleyici« menüsünden çıkmak için »EXIT« düğmesine basın.

Kanal düzenleyicide kanalların silinmesi

- 1 »Kanal Düzenleyici« menüsünde silmek istediğiniz kanal veya kanalları »<«, »>«, »v« veya »^« düğmesiyle seçip »OK« düğmesine basarak televizyon kanalını vurgulayın.
- Kanal »✓« ile işaretlenir.
- 2 »...« (sarı) düğmesine basın.
- »Araçlar« menüsü görüntülenir.
- 3 »v« veya »^« ile »Sil« satırını seçin ve »OK« düğmesiyle onaylayın.
- 4 Silme işlemini onaylamak için »<« veya »>« düğmesiyle »OK« seçeneğini seçip »OK« düğmesine basın;

veya

iptal etmek için »|ptal« seçeneğini seçip »OK« düğmesine basın.

- 5 »Kanal Düzenleyici« menüsünden çıkmak için »EXIT« düğmesine basın.

Kanal düzenleyicide kanalları farklı kanal konumlarına taşıma

- 1 »Kanal Düzenleyici« menüsünde taşımak istediğiniz kanal veya kanalları »<«, »>«, »v« veya »^« düğmesiyle seçip »OK« düğmesine basarak televizyon kanalını vurgulayın.
- Kanal »✓« ile işaretlenir.
- 2 »...« (yeşil) düğmesine basın.

Notlar:

- Kanal sırasını değiştirmeniz halinde, yayıncının yollamış olduğu kanal numaraları değişecektir.
 - Taşıma için birden fazla kanal seçilmişse, taşıma işlemi kanalların seçim sırasına göre birbirini takip edecektir.
- 3 Kanalın yeni yerini »<«, »>«, »v« veya »^« düğmesiyle seçip »OK« düğmesine basarak onaylayın.
 - 4 »Kanal Düzenleyici« menüsünden çıkmak için »EXIT« düğmesine basın.

Kanal düzenleyicide kanalların anten tipine göre görüntülemesi

Birden fazla anten sisteminiz varsa kanal düzenleyicide kanalları anten tipine göre görüntüleyebilirsiniz.

- 1 »Kanal Düzenleyici« menüsünde kanalları anten tipine göre görüntülemek için »...« (sarı) düğmesine basın.
- »Araçlar« menüsü görüntülenir.
- 2 »Anten Tipi« seçeneğini »OK« düğmesine basarak onaylayın.
- 3 »Anten«, »Kablo« veya »Uydu« seçeneğini »v« veya »^« ile seçin ve »OK« düğmesine basarak onaylayın.
- Televizyon seçtiğiniz anten sistemine geçer ve kanallar görüntülenir.
- 4 »Kanal Düzenleyici« menüsünden çıkmak için »EXIT« düğmesine basın.

Kanal düzenleyicide kanalların sıralanması

Kanal düzenleyicide kanalları farklı kriterlere göre örneğin TV, radyo, veya şifreli / şifresiz olarak sıralayabilirsiniz.

- 1 »Kanal Düzenleyici« menüsünde kanalları farklı kriterlere göre sıralamak için »•••« (sarı) düğmesine basın.
- 2 İstedığınız sıralama kriterini »V« veya »^« düğmesi ile seçip »OK« düğmesine basarak onaylayın.
- Kanallar seçtiğiniz kritere göre kanal düzenleyici menüsünde görüntülenir.
- 3 »Kanal Düzenleyici« menüsünden çıkmak için »EXIT« düğmesine basın.

Favoriler listesi oluşturma

Favori kanallarınızı seçebilir ve bunları dört liste halinde kaydedebilirsiniz (FAV1 ila FAV4).

Not:

- Tüm kaynaklar için (uydu, kablo ve anten) favori listeleri ayrı ayrı oluşturulmalıdır.
 - Favoriler listesini seçmek için »FAV« düğmesine basın.
- 1 »Kanal Düzenleyici« menüsünde favori listesine eklemek istediğiniz kanal veya kanalları »<«, »>«, »V« veya »^« düğmesiyle seçip »OK« düğmesine basarak televizyon kanalını vurgulayın.
- Kanal »✓« ile işaretlenir.
 - 2 »•••« (sarı) düğmesine basın.
- »Araçlar« menüsü görüntülenir.
 - 3 »V« veya »^« ile »Favori Ekle« satırını seçin ve »OK« düğmesiyle onaylayın.
- »Favori Ekle« menüsü görüntülenir.
 - 4 »V« veya »^« düğmesiyle seçili kanallara eklemek istediğini favoriler listesini seçin ve »OK« düğmesiyle kaydedin.
- Kanallar, Kanal Düzenleyici'de »1«, »2«, »3« veya »4« ile işaretlidir.
- Aynı kanalı birden fazla favori listesine ekleyebilirsiniz.
- Her favori listesine en fazla 250 kanal eklenebilir.

Notlar:

- Favori listesinden kanal silebilirsiniz. »•••« (sarı) düğmesine basın, kanalın bulunduğu favoriler listesini »V« veya »^« ile seçin ve »OK« düğmesine basarak onaylayın. Silmek istediğiniz kanalı veya kanalları »<«, »>«, »V« veya »^« tuşlarıyla seçin ve kanalı »OK« tuşuna basarak vurgulayın. »•••« (sarı) tuşuna basın ve »Favori Sil« satırını »V«, »^« ile seçin ve »OK« ile onaylayın. Seçtiğiniz kanal artık favoriler listesinden silinir.
 - Favori kanal listesine kaydedilmiş bir kanal silindiğinde favori listesindeki kanal sıralaması güncellenir.
- 5 »Kanal Düzenleyici« menüsünden çıkmak için »EXIT« düğmesine basın.

Favori listesinde kanalların sıralanması

Favori listesinde kanal sıralamasını değiştirebilirsiniz.

- 1 »Kanal Düzenleyici« menüsünde favori listesini seçmek için »•••« (sarı) düğmesine basın.
- 2 İsteddiğiniz sıralama kriterini »V« veya »^« düğmesi ile seçin ve »OK« düğmesine basarak onaylayın.
- Seçilen favori listesi kanalları görüntülenir.
- 3 Taşımak istediğiniz kanal veya kanalları »<«, »>«, »V« veya »^« düğmesiyle seçip »OK« düğmesine basarak televizyon kanalını vurgulayın.
- Kanal »✓« ile işaretlenir.
- 4 »•••« (sarı) düğmesine basın.
- »Araçlar« menüsü görüntülenir.
- 5 »V« veya »^« ile »Yer Değiştir« satırını seçin ve »OK« düğmesiyle onaylayın.

Not:

- Taşıma için birden fazla kanal seçilmişse, taşıma işlemi kanalların seçim sırasına göre birbirini takip edecektir.
- 6 Kanalın yeni yerini »<«, »>«, »V« veya »^« düğmesiyle seçip »OK« düğmesine basarak onaylayın.
 - 7 »Kanal Düzenleyici« menüsünden çıkmak için »EXIT« düğmesine basın.

Favori listeleri için kendi verdiğiniz adları girin

Tüm favori listelerini yeniden adlandırabilirsiniz.

- 1 Ekranda hiç bir menü açık değilken favori listesi menüsünü çağırarak için »FAV« düğmesine basın.
- 2 Adını değiştirmek istediğiniz favori listesini »V« veya »^« düğmesiyle seçip »••••« (mavi) düğmesine basın.
- Sanal klavye görüntülenir.
- 3 Mevcut adı silmek için aşamalı olarak »*« (Kırmızı) düğmesine basın.
- 4 »<«, »>«, »V« veya »^« düğmesiyle karakteri/sayıyı seçip »OK« düğmesiyle bir sonraki karaktere geçin.
Aynı işlemi tüm karakter/rakamlar için uygulayın.

Not:

- »Shift« ➔ »OK« tuşlarını kullanarak büyük harfler / sayılar ve küçük harfler / özel karakterler arasında geçiş yapabilirsiniz.
- 5 Yeni adı kaydetmek için »••« (yeşil) düğmesine basın.
 - 6 Ayarı sonlandırmak için »EXIT« düğmesine basın.

AV kanallarının yeniden adlandırılması

AV kaynakları bağladığınız cihaza göre yeniden adlandırabilirsiniz. Örneğin TV'nin HDMI1 kaynağına HDMI kablusuyla bağladığınız bir bilgisayar için kaynak ismini PC yapabilirsiniz.

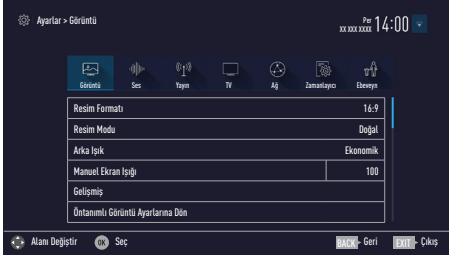
- 1 »Giriş Kaynağı« menüsünü »>« ile açın.
- 2 Adını değiştireceğiniz AV kaynağını »<« veya »>« ile seçin ve »••••« (mavi) düğmesine basın.
- Yeni İsim menüsü görüntülenir.
- 3 »OK« düğmesine basın ve "eski" ismi kademeli olarak »*« (Kırmızı) ile silin.
- 4 »<«, »>«, »V« veya »^« düğmesiyle karakteri/sayıyı seçip »OK« düğmesiyle bir sonraki karaktere geçin.
Aynı işlemi tüm karakter/rakamlar için uygulayın.

Not:

- »Shift« ➔ »OK« tuşlarını kullanarak büyük harfler / sayılar ve küçük harfler / özel karakterler arasında geçiş yapabilirsiniz.
- 5 Yeni adı kaydetmek için »••« (yeşil) düğmesine basın.
 - 6 Cihaz tipi için uygun olan simgeyi »<« veya »>« düğmesiyle seçin ve »OK« düğmesine basarak onaylayın.
 - 7 Ayarı kaydetmek için »••••« (mavi) düğmesine basın.
- Kaynak ismi ve simgesi değişecektir.
 - 8 Ayarı sonlandırmak için »EXIT« düğmesine basın.

Görüntü ayarları

- 1 »MENU« düğmesiyle menüyü açın.
- 2 »◀«, »▶«, »V« veya »^« düğmesiyle »Ayarlar« menüsünü »OK« ile onaylayın.
- 3 »Görüntü« menü öğesini »V« düğmesiyle onaylayın.
- »Görüntü« menüsü etkindir.



- 4 »V« veya »^« ile istenilen satırı/işlevi seçin ve »OK« düğmesiyle onaylayın.
»◀« veya »▶« düğmesiyle seçeneği seçip »Görüntü Ayarları« menüsüne dönmek için »BACK ◀« düğmesine basın.

Not:

- Diğer ayarlar »Gelişmiş« öğesi altında yer almaktadır.
- 5 »V« ile »Gelişmiş« satırını seçin ve »OK« düğmesiyle onaylayın.
 - 6 »V« veya »^« ile istenilen satırı/işlevi seçin ve »OK« düğmesiyle onaylayın.
»◀« veya »▶« düğmesiyle değeri/seçeneği seçin ve »OK« düğmesiyle onaylayın.
»Görüntü Ayarları« menüsüne dönmek için »BACK ◀« düğmesine basın.
 - 7 Ayarı sonlandırmak için »EXIT« düğmesine basın.

Arttırılmış görüntü ayarları

"Arttırılmış görüntü ayarları" birincil dijital görüntü geliştirmelerinde bulunmaktadır ancak bunların sadece görüntü kalitesi ve aktarım kusursuz olduğunda gerektiğinde kullanılması gerekmektedir. Bunlar aynı zamanda zayıf malzemeli görüntüyü geliştirebilir ancak aktarım ve görüntü kalitesinin kusursuz olduğu görüntüyü olumsuz olarak etkileyebilir.

- »Canlı Renk« - Renk kontrastını ve kontrast ayarını artırır. Bu ayar çoğunlukla normal resimlerle kullanım için çok güçlüdür ve sadece gerekli olursa kullanılmalıdır (düşük veya kapalı) aksi halde görüntüdeki ince ayrıntılar yok edilebilir.
- »Gama« - Bu ayar, hangi dijital aktarım değeri için hangi parlaklık değerinin gösterileceğini belirler. Çoğu kayıtlar 2,2'lik gama değeriyle aktarılır (tüm Windows bilgisayarları ve MAC işlem sistemli daha yeni bilgisayarlar bununla çalışır, daha eski MAC sistemleri ve renk profilsiz aktarımlar çoğunlukla 1,8'lik bir gama değeriyle çalışır).
- »Dinamik Kontrast« - Bu fonksiyon, görüntüleri analiz ederek ve ardından kontrasttaki değişime bağlı olarak bunu değiştiren ilgili resim içeriğinin kontrastını dinamik ve optimal olarak ayarlar. Kontrasttaki bu artış aynı zamanda resimdeki görünebilir parlaklık düzeylerini de düşürebilir.
- »Mükemmel Netlik« - Hafif bir mavi renk tonuyla genel görüntüyü geliştirir (daha iyi bir keskinlik sağlayarak) ve bunu tamamen özel bir siyah tonundan tamamen siyah renge ayarlayarak siyah seviyesini artırır. Bu sayede resmin karanlık bölgelerindeki görünen gri değerleri düşürülür.
- »Film modu«, tüm kanal kaynakları için uzun filmleri tespit eder ve işler. Yani daima en uygun resmi alırsınız.
Bu, TV oynatımında 480i, 576i ve 1080i modlarında ve diğer kanal kaynakları için çalışır.
»Film modu«, uzun film sinyali olmayan programlar için açılır ve donuk görüntü, hatalı altyazılar veya resimdeki ince çizgiler gibi önemsiz sorunlar oluşabilir.

- »Netlik« – Belli bir sahnede bulanık bir görüntünün daha net gösterilmesini sağlar.
- »Gürültü Azaltımı« – Resmi bir miktar daha keskin göstererek ve hafif bulandırma oluşturarak görünen "karlı" bölgeleri azaltır. Dolayısıyla iyi resim malzemesi olduğunda en az düzeyde kullanılmalıdır.
- »Dijital Gürültü Azaltımı« – Bu fonksiyon yalnızca dijital alım kaynaklarıyla ve AV ön ayarlarıyla seçilebilmektedir. MPEG sıkıştırmasından kaynaklanan dijital programlardan gelen (DVB-T alıcılarından ve düşük aktarım oranlarından ya da DVD oynatıcılardan gelenler gibi) kusurlardan (piksel blokları) kaynaklı paraziti azaltır.

Fabrika ayarlarına dönüş

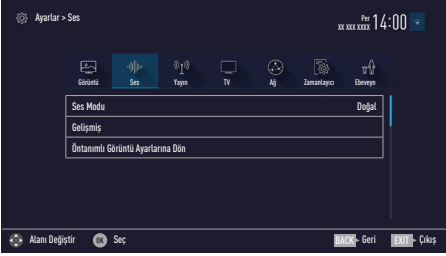
- 1 »Görüntü« menüsünde »V« ile »Öntanımlı Görüntü Ayarlarına Dön« öğesini seçin ve »OK« düğmesiyle onaylayın.
- 2 Güvenlik sorusunu onaylamak için »Evet« seçeneğini seçin;
veya
iptal etmek için »Hayır« seçeneğini seçip »OK« düğmesine basın.
- 3 Ayarı sonlandırmak için »EXIT« düğmesine basın.

Ayarları sonlandırma

- 1 Ayarı işlemini sonlandırıp menüden çıkmak için »EXIT« düğmesine basın.

Ses ayarları

- 1 »MENU« düğmesiyle menüyü açın.
- 2 »◀«, »▶«, »V« veya »^« düğmesiyle »Ayarlar« menüsünü »OK« ile onaylayın.
- 3 »▶« veya »◀« ile »Ses« menü ögesini seçip »V« düğmesiyle onaylayın.
- »Ses« menüsü etkindir.



Not:

- İlave işlemler aşağıdaki bölümlerde açıklanmıştır.

Ses Modu

- 1 »V« veya »^« düğmesiyle »Ses Modu« satırını seçin.
- 2 »Standart Mod«, veya »Kullanıcı« seçeneğini seçmek için »◀« veya »▶« düğmesine basın.

Magic Fidelity

Magic Fidelity televizyon setine entegre olarak kurulmuş ve Surround Sound etkisi yaratmak için yalnızca cihaz içi hoparlörlere gereksinimi olan bir ses teknolojisidir.

- 1 »V« veya »^« düğmesiyle »Ses Modu« satırını seçin.
- 2 »◀« veya »▶« düğmesiyle »Film« »Doğal«, »Konuşma« veya »Müzik« seçeneğini seçin.

TV konumu

Bu özellik ile televizyonun konumunu seçmek ses ayarı için önemlidir.

- 1 »V« veya »^« ile »Gelişmiş« satırını seçin ve »OK« düğmesiyle onaylayın.
- 2 »V« veya »^« düğmesiyle »TV Konumu« satırını seçin.
- 3 »◀« veya »▶« düğmesiyle »Ayakta« veya »Duvara Asılı« seçeneğini seçin.

Stereo/dual kanal

Cihaz, örneğin, ses kanalı B'de orijinal sesli film (ekran: »Dual II«) ve ses kanalı A'da dublajlı versiyon (ekran: »Dual I«) gibi iki kanallı programları alıyorsa, istediğiniz ses kanalını seçebilirsiniz.

- 1 »V« veya »^« ile »Gelişmiş« satırını seçin ve »OK« düğmesiyle onaylayın.
- 2 »V« veya »^« düğmesiyle »Ses Tipi« satırını seçin ve »◀« veya »▶« düğmesiyle ayarlayın.

Ekolayzer

Ekolayzer, kendiniz oluşturabileceğiniz bir ses ayarı sunmaktadır.

Ekolayzer ögesi, »Ses Modu«, »Kullanıcı« seçildiğinde menüde aktiftir.

- 1 »V« veya »^« ile »Gelişmiş« satırını seçin ve »OK« düğmesiyle onaylayın.
- 2 »V« veya »^« ile »Ekolayzer« satırını seçin ve »OK« düğmesiyle onaylayın.
- »Ekolayzer« menüsü açılır.
- 3 »120Hz« frekans bandını etkindir. »◀« veya »▶« düğmesiyle tercih edilen değeri ayarlayın.
- 4 Sonraki frekans bandını »V« veya »^« düğmesiyle seçip ayar işlemini tekrarlayın.
- 5 Ayarı kaydetmek için »BACK ◀« düğmesine basın.

Otomatik ses

Televizyon kanalları farklı ses seviyelerinde yayınlanır. Otomatik Ses Seviyesi Sınırlandırma (AVL) fonksiyonu, kanal değiştirdiğinizde sesin aynı seviyede korunmasını sağlar.

- 1 Ses menüsünden »V« veya »^« ile »Gelişmiş« satırını seçin ve »OK« düğmesiyle onaylayın.
- 2 »V« veya »^« düğmesiyle »AVL« satırını seçin ve ardından »<« veya »>« düğmesiyle »Açık« ögesini seçin.

Not:

- AVL ögesi, »Ses Modu«, »Kullanıcı« veya »Standart Mod« olarak seçildiğinde menüde aktiftir.

Fabrika ayarlarına dönüş

- 1 »Ses« menüsünde »V« ile »Öntanımlı Ses Ayarlarına Dön« ögesini seçin ve »OK« düğmesiyle onaylayın.
- 2 Güvenlik sorusunu onaylamak için »Evet« seçeneğini seçin;
veya
iptal etmek için »Hayır« seçeneğini seçip »OK« düğmesine basın.
- 3 Ayarı sonlandırmak için »EXIT« düğmesine basın.

Ayarları sonlandırma

- 1 Ayar işlemini sonlandırıp menüden çıkmak için »EXIT« düğmesine basın.

TV'NİN ÇALIŞMASI - TEMEL FONKSİYONLARI

Açma ve kapatma

- 1 Televizyonu bekleme modundayken açmak için »**U**«, »**1...0**« veya »**P+**« veya »**P-**« düğmesine basın.
- 2 Televizyonu standby moduna geçirmek için »**U**« düğmesine basın.

Kanalları seçme

- 1 Kanalları doğrudan seçmek için »**1...0**« düğmelerini kullanın.
- 2 »**P+**« ya da »**P-**« düğmeleriyle adım adım televizyon kanallarını seçin.
- 3 »**OK**« düğmesine basarak kanal listesini açın, »**◀**« veya »**▶**« düğmesiyle kanal listesini seçin ve »**OK**« düğmesiyle kanalı teyit edip, »**EXIT**« düğmesiyle kanal listesini kapatın.

Notlar:

- Sonraki programlar için program bilgisi »**▲**« düğmesiyle getirilebilir.
- »**OK**« düğmesiyle kanal listesini getirerek radyo kanallarına geçiş yapın, »Radyo« seçeneğini seçmek için »••••« (mavi) tuşuna basın, »**◀**« veya »**▶**« düğmelerini kullanın. Radyo kanallarını »**◀**« veya »**▶**« düğmesiyle seçip »**OK**« düğmesiyle onaylayın.
- Tekrar »**OK**« düğmesiyle kanal listesini getirerek TV kanal listesine geçiş yapın, »Dijital« seçeneğini seçmek için »**◀**« veya »**▶**« düğmelerini kullanarak »••••« (mavi) düğmesine basın ve »**OK**« düğmesiyle onaylayın.
- Enerji tasarrufu için "Radyo modunda" ekranı kapatabilirsiniz (70. sayfadaki "KONFOR FONKSİYONLARI" bölümüne bakın).

Favori listesi seçme

Çeşitli listelerden kanal seçebilirsiniz (örneğin TÜMÜ, FAV1-FAV4).

- 1 Favori listesi menüsünü çağırmak için »**FAV**« düğmesine basın.
- »Favoriler« menüsü görüntülenir.
- 2 »**▼**« veya »**▲**« düğmesiyle kanal listesini seçin ve »**OK**« düğmesiyle onaylayın.
- 3 »**◀**« veya »**▶**« düğmesiyle kanalı seçin ve »**OK**« düğmesiyle onaylayın.
- 4 »**EXIT**« düğmesine basarak kanal listesinden çıkın.

Sinyal kaynağı seçme

- 1 »**↔**« düğmesiyle »Kaynak Seçin« menüsünü açın.
- 2 »**◀**« veya »**▶**« düğmesiyle istediğiniz AV sinyal kaynağını seçin ve »**OK**« düğmesiyle onaylayın.

Not:

- AV sinyal kaynaklarını yeniden adlandırılabilir. 25. sayfadaki "Ayarlar" bölümüne bakın.

Ses seviyesini ayarlama

- 1 »- **||||** +« düğmesiyle ses seviyesini ayarlayın.

Sesi kapatma

- 1 Sesi kapatıp (mute) yeniden açmak için »**🔇**« düğmesini kullanın.


Bilgileri görüntüleme

- 1 »**?**« düğmesine basarak bilgileri görüntüleyin.
- Kısa bir süre sonra ekrandaki menü otomatik olarak kaybolur.
- 2 Detaylı bilgi görüntülemek için »**?**« düğmesine iki kez basın.

TV'NİN ÇALIŞMASI - TEMEL FONKSİYONLAR


Ses dili

Dijital kanalları seyrederken çeşitli dilleri seçebilirsiniz. Bu, yayınlanan programa bağlıdır.

- 1 »« düğmesine basarak seçim menüsünü açın.
- 2 »**V**« veya »**^**« düğmesi ile dili seçin ve »**OK**« düğmesiyle onaylayın.
- 3 Ayarları sonlandırmak için »**EXIT**« düğmesine basın.


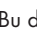
Altyazılar

Dijital kanalları seyrederken çeşitli altyazıları seçebilirsiniz. Bu, yayınlanan programa bağlıdır.

- 1 »« düğmesine basarak seçim menüsünü açın.
- 2 »**V**« veya »**^**« düğmesi ile dili seçin ve »**OK**« düğmesiyle onaylayın.
- 3 Ayarları sonlandırmak için »**EXIT**« düğmesine basın.

Zap fonksiyonu

Bu fonksiyonu, izlemekte olduğunuz televizyon kanalını kaydetmenize ve başka kanallara geçmenize (zap yapma) olarak tanıır.

- 1 »**1...0**« veya »**P+**«, »**P-**« düğmeleriyle zap hafızasına kaydetmek istediğiniz kanalı (örneğin, kanal 1, BBC 1) seçin ve »**BACK** « düğmesiyle kaydedin.
- 2 »**1...0**« veya »**^**« »**V**« düğmeleriyle kanalları değiştirin.
- 3 Bu durumda, »**BACK** « düğmesini kullanarak kayıtlı kanal (örnekteki kanal BBC 1'dir) ile daha önce izlemekte olduğunuz kanal arasında geçiş yapabilirsiniz.
- 4 Zap fonksiyonundan çıkmak için »**EXIT**« düğmesine basın.

TV'NİN ÇALIŞMASI - EK FONKSİYONLAR

»Tools« menüsünde aşağıdaki özellikleri bulabilirsiniz.

Uyku zamanlayıcısı

»Uyku Zamanlayıcısı«, televizyon için bir kapanma zamanı girebilirsiniz. Bu süre sona erdikten sonra televizyon stand-by moduna geçer.

- 1 »TOOLS« düğmesi ile Araçlar menüsünü açın.
- 2 »V« veya »^« düğmesiyle »Uyku Zamanlayıcısı« satırını seçin.
- 3 »<« veya »>« düğmesiyle kapanma zamanını seçin.

Not:

- Fonksiyonu »<« veya »>« düğmesiyle »Kapalı« konumuna ayarlayarak kapatın.
- 4 Ayarları sonlandırmak için »EXIT« düğmesine basın.

Zoom fonksiyonu

Bu fonksiyon sayesinde, televizyondaki görüntüyü büyütebilirsiniz.

- 1 »TOOLS« düğmesi ile Araçlar menüsünü açın.
- 2 »V« veya »^« düğmesiyle »Zoom« satırını seçin.
- 3 »<« veya »>« düğmesiyle zoom ayarını seçip »OK« düğmesiyle onaylayın.
- Görüntü merkez odaklı büyütülür.
- 4 Büyütülen görüntü içerisinde gezinmek için »*« (kırmızı) düğmesine basıp »<«, »>«, »V« veya »^« düğmeleriyle ekranı hareket ettirin.
- 5 Zoom menüsüne geri dönmek için »BACK« düğmesine basın.
- 6 Ayarları sonlandırmak için »EXIT« düğmesine basın.

Görüntü formatını değiştirme

Skart soketi üzerinden 16:9 formatı tespit edilmesi halinde televizyon otomatik olarak bu formata geçer.

- 1 »TOOLS« düğmesi ile Araçlar menüsünü açın.
- 2 »V« veya »^« düğmesiyle »Resim Formatı« satırını seçin.
- 3 »<« veya »>« düğmesiyle resim formatını seçin ve »OK« düğmesiyle onaylayın.
- 4 Ayarları sonlandırmak için »EXIT« düğmesine basın.

Not:

- Aşağıdaki görüntü formatlarından birini seçebilirsiniz.

»Otomatik« format

Görüntü formatı, 16:9 formatındaki programlar için otomatik olarak »16:9« ayarına geçirilir.

Görüntü formatı, 4:3 formatındaki programlar için otomatik olarak »4:3« ayarına geçirilir.

»16:9« ve »14:9« formatları

4:3 formatındaki programlar sırasında, »16:9« veya »14:9« seçilmesi halinde görüntü yatay olarak gerilir.

Görüntü geometrisi yatay olarak gerilir.

Gerçek 16:9 sinyal kaynaklarında (uydu alıcısından veya Euro-AV soketinde), görüntü doğru geometriye sahip olacak şekilde ekranı tümüyle doldurur.

»4:3« formatı

Görüntü 4:3 formatında gösterilir.

»LetterBox« formatı

Letterbox ayarı, özellikle 16:9 formatındaki programlar için uygundur.

Genellikle ekranın üst ve altında bulunan siyah kenarlıklar ortadan kaldırılır; 4:3 görüntü ekranı doldurur.

İletilen görüntüler büyütülür ancak üst ve alttan biraz kırılır. Görüntü geometrisi değişmeden kalır.

TV'NİN ÇALIŞMASI - EK FONKSİYONLAR

»Altyazı« formatı

Ekranın alt kısmında görünen altyazıları okuyamazsanız, »Altyazı« ögesini seçin.

»Panorama« formatı

Bu ayar, büyük genişlik/yükseklik oranına sahip filmler için uygundur.

4:3 formatındaki programlar sırasında, »Panorama« fonksiyonunun seçilmesi halinde görüntü yatay olarak gerilir. Görüntü geometrisi yatay olarak gerilir.

»Tam Ekran« (Overscan off) formatı

Bu mod seçili olduğunda HDMI ve Component girişlerinden gelen yüksek çözünürlüklü görüntü kırılmadan orijinal boyutları ile ekrana gelir. Bu mod sadece HDMI modu, 720p ve üzeri çözünürlüklerde aktif olur.

Ses ayarları

- 1 »TOOLS« düğmesi ile Araçlar menüsünü açın.
- 2 »V« veya »^« düğmesiyle »Ses Önayarı« satırını seçin.
- 3 »<« veya »>« düğmesine basarak ses ayarını seçin.
- »Kullanıcı« ses ayarını değiştirebilirsiniz; sayfa 28'deki "Ekolayzer" bölümüne bakın.
- 4 Ayarları sonlandırmak için »EXIT« düğmesine basın.

Görüntü ayarları

- 1 »TOOLS« düğmesi ile Araçlar menüsünü açın.
- 2 »V« veya »^« düğmesiyle »Resim Modu« satırını seçin.
- 3 »<« veya »>« düğmesine basarak görüntü ayarını seçin.

Not:

- "Oyun" resim ayarı sadece »HDMI«, »Component« ve »PC« modlarında seçilebilir.
- 4 Ayarları sonlandırmak için »EXIT« düğmesine basın.

ELEKTRONİK TV REHBERİ

Elektronik program rehberi, yayından aldığı sonraki hafta yayınlanacak olan tüm programlara genel bir bakış sunar (yalnızca dijital kanallar için).

- 1 Elektronik TV rehberini başlatmak için »GUIDE« düğmesine basın.

Notlar:

- Her kanal detaylı bir TV rehberi sunmaz.
 - Çoğu yayıncı günlük programı vermekle birlikte ayrıntılı açıklamalar yapmaz.
 - Hiçbir bilgi vermeyen yayıncılar bile vardır.
- 2 »V« veya »^« ile kanalı seçin.
 - Asıl program hakkındaki bilgi, seçili televizyon kanalında görüntüler.

Not:

- 7'şerli adımlar halinde kanalları atlamak için »P+« veya »P-« düğmesine basın.
- 3 Mevcut program hakkındaki bilgiye »OK« düğmesini kullanarak geçiş yapın.

Notlar:

- Seçilen program kaydedilebilir (harici bir veri ortamı bağlıysa). Bunu yapmak için »OK« düğmesine basıp »Kaydet« ögesini seçip »OK« ile onaylayın.
 - Seçilen programı hatırlatma zamanlayıcısına eklemek için »OK« düğmesine basıp »Hatırlatıcı Ekle« ögesini seçip »OK« ile onaylayın.
- 4 »BACK←« düğmesiyle program genel görünümüne geri dönün.
 - 5 Sonraki program hakkındaki bilgileri seçmek için »>« düğmesine, mevcut programa ait bilgilere dönmek için ise »<« düğmesine basın.

Not:

- İlave seçenekler için ekrandaki kullanım kılavuzuna bakın.
- 6 Kanal rehberini kapatmak için »EXIT« düğmesine basın.

HbbTV nedir?

HbbTV, modern yapısı, içeriği ve yüksek çözünürlüklü (HD) görüntü ve videolarıyla gelecek nesil interaktif teletext yayını sunmaktadır.

HbbTV yayını almak için televizyon Internet'e bağlı olması gerekir.

HbbTV hizmeti sunan bir TV kanalına geçilince, ilgili mesaj görüntülenir.

The screenshot displays the ZDF HbbTV interface. At the top, there are navigation links for ZDFneo, ZDFkultur, ZDFinfo, and ZDFmediathek. A search bar and a 'Livestream' button are also visible. The main content area is titled 'Empfehlungen' (Recommendations) and features a grid of program thumbnails. Each thumbnail includes a play button icon, a title, and a broadcast time. The programs shown are: 'Das Traumschiff Auf dem Weg nach Mauritius' (23:15), 'Hochzeitsreise nach Dubai' (20:15), 'Kreuzfahrt ins Glück' (21:45), 'Holene Fischer Letztes Duett mit Udo Jürgens' (21:45), 'ZDFtivi Moderne Märchen und Klassiker' (21:45), and 'Das Alexanderfest' (21:45). Below the grid, there is a section for 'ZDFmediathek' with links to 'Sendungen und TV-Programm', 'Nachrichten', and 'Sport'. At the bottom, a 'TV-Programm' section shows the current time (15:05) and upcoming programs: 'Das kleine Gespenst' at 16:30 and 'Die kleine Lady' at 16:35. The interface is clean and modern, with a focus on program recommendations and live streaming options.

HbbTV'nin kullanımı

HbbTV'yi destekleyen bir TV programına geçiş yaptığınızda, HbbTV yayın mevcut ise bir bilgi mesajı görüntülenir.

- 1 »*« (kırmızı) düğmesi ile HbbTV'yi açın.
 - Hizmet hakkındaki bilgiler ekranda görüntülenir. Buna ek olarak, menülerde gezinme için gerekli olan renkli düğmeler de görüntülenir.

Not:

- Konu alanlarının aralığı ve bireysel konu alanlarının seçimi her bir programın kendi sağlayıcısına bağlıdır.
 - »1« ile »0« arasındaki rakam düğmeleri ek fonksiyonlar için kullanılır.
- 2 İstenen konu alanını »••« (yeşil), »•••« (sarı) veya »••••« (mavi) düğmelerle seçin.
 - 3 Seçtiğiniz konu alanında, »V«, »^«, »<« veya »>« düğmelerini kullanarak istediğiniz seçeneği seçin ve »OK« düğmesiyle onaylayın.
 - 4 »*« (kırmızı) düğmesi ile HbbTV'yi kapatın.

Not:

- HbbTV modunda navigasyon çalışmazsa »EXIT« düğmesine basarak fonksiyondan çıkabilirsiniz.

Video dizinleri için ek fonksiyonlar

- 1 Oynamaya başlamak için »▶« düğmesine basın.
- 2 »||« düğmesi ile oynatma işlemini duraklatın .
- 3 »▶« düğmesi ile oynatma işlemine devam edin.
- 4 »◀◀« düğmesiyle ile geri, »▶▶« düğmesiyle ise ileri sarın.
- 5 »■« düğmesiyle oynatma işlemini durdurun.

HbbTV'nin devre dışı bırakılması ve etkinleştirilmesi

Bu özellik ile HbbTV'yi kapatabilir böylece HbbTV yayını yapan kanallarda HbbTV uyarıları görüntülenmez.

- 1 »MENU« düğmesiyle menüyü açın.
- 2 »<«, »>« ve »V«, »^« düğmesi ile »Ayarlar« ögesini »OK« ile onaylayın.
- 3 »>« veya »<« ile »Yayın« ögesini seçip »V« düğmesiyle onaylayın.
 - »Yayın« menüsü etkindir.
- 4 »V« veya »^« ile »Gelişmiş« ögesini seçin ve »OK« düğmesiyle onaylayın.
- 5 »Hbb TV« menü ögesini »V« veya »^« düğmesiyle seçin.
- 6 »<« veya »>« düğmesiyle (»Kapalı«) seçin.

Not:

- HbbTV özelliğini tekrar açmak için, 6. adımda »Açık« seçimini yapın.
- 7 Ayarları sonlandırmak için »EXIT« düğmesine basın.

Dijital teletekstin devre dışı bırakılması ve etkinleştirilmesi

Dijital video metnini devre dışı bırakırsanız sadece normal video metni seçilebilir ancak interaktif HbbTV servisinin diğer fonksiyonları yine de kullanılabilir.

- 1 »MENU« düğmesiyle menüyü açın.
- 2 »<«, »>« ve »V«, »^« düğmesi ile »Ayarlar« ögesini »OK« ile onaylayın.
- 3 »>« veya »<« ile »Yayın« ögesini seçip »V« düğmesiyle onaylayın.
 - »Yayın« menüsü etkindir.
- 4 »V« veya »^« ile »Gelişmiş« ögesini seçin ve »OK« düğmesiyle onaylayın.
- 5 »Dijital Teletext« menü ögesini »V« veya »^« düğmesiyle seçin.
- 6 »<« veya »>« düğmesiyle (»Kapalı«) seçin.

Not:

- Dijital teleteksti tekrar etkinleştirmek için 6. adımda »Açık« seçeneğini seçin.
- 7 Ayarı sonlandırmak için »EXIT« düğmesine basın.

TELETEKST MODU

Not:

- Sadece bu "normal" video metnini kullanmak isterseniz, dijital video metnini devre dışı bırakın, bkz. sayfa 95.

TOP text veya FLOF text modu

- 1 Teletekst moduna geçmek için »TXT« tuşuna basın.
- 2 Teletekst sayfalarını doğrudan »1...0« tuşları ile veya aşamalı olarak »V« veya »^« tuşları ile seçebilirsiniz. Sayfa 100'e dönmek için »2« tuşuna basın.

Not:

- Ekranın alt kısmında, kırmızı, yeşil ve ayrıca kanala bağlı olarak sarı ve mavi metin alanlarından oluşan bir bilgi satırı görüntülenir. Uzaktan kumandanızda bunlara karşılık gelen düğmeler bulunmaktadır.
- 3 Bir sayfa geri gitmek için »*« (kırmızı) tuşa basın.
 - 4 Bir sayfa ileri gitmek için »*« (yeşil) tuşa basın.
 - 5 Bölüm seçmek için »*« (sarı) tuşa basın.
 - 6 Konu seçmek için »*« (mavi) tuşa basın.
 - 7 Teletekst modundan çıkmak için »TXT« tuşuna basın.

Normal text modu

- 1 Teletekst moduna geçmek için »TXT« tuşuna basın.
- 2 Teletekst sayfalarını doğrudan »1...0« tuşları ile seçebilirsiniz. Sayfa 100'e dönmek için »?« tuşuna basın.
- 3 Bir sayfa geri gitmek için »P-« tuşa basın.
- 4 Bir sayfa ileri gitmek için »P+« tuşa basın.
- 5 Teletekst modundan çıkmak için »TXT« tuşuna basın.

Ek fonksiyonlar

Bekleme süresini atlama

Bir sayfa aranırken, televizyon kanalına geçebilirsiniz.

- 1 »1...0« düğmelerini kullanarak teletekst sayfa numarasını girin ve ardından »|« düğmesine basın. Sayfa bulunduğu anda, sayfa numarası görüntülenir.

- 2 Teletekst sayfasına geçmek için »|« düğmesine basın.

Karakter boyutunu büyütme

Ekrandaki metni okumakta zorlanıyorsanız, karakter boyutunu iki katına çıkartabilirsiniz.

- 1 Teletekst sayfasının boyutunu büyütme için »|« düğmesine art arda basın.

Sayfa durdurma

Birden çok sayfada, yayını yapan istasyon tarafından otomatik olarak kaydırılan birden çok alt sayfa bulunabilir.

- 1 Alt sayfaları »|« düğmesiyle durdurun.
- 2 Fonksiyondan çıkmak için »|« düğmesine basın.

Bir alt sayfayı doğrudan çağırma

Seçilen teletekst sayfasında alt sayfalar varsa, seçilmiş olan alt sayfanın numarası ve toplam sayfa sayısı görüntülenir.

- 1 »|« düğmesiyle alt sayfayı çağırın.
- 2 Alt sayfa seçmek için »*« (kırmızı) veya »*« (yeşil) düğmesine basın.
- 3 Fonksiyondan çıkmak için »|« düğmesine basın.

Cevabı göster

Belirli teletekst sayfaları, çağrılabilen "gizli cevaplar" veya bilgiler içerir.

- 1 »|« düğmesiyle bilgileri görüntüleyin.
- 2 »|« düğmesiyle bilgileri gizleyin.

Ekranı bölme

Bu fonksiyonla, televizyon kanalını sol tarafta, teletekst sayfasını ise sağ tarafta izleyebilirsiniz.

- 1 Ekranı bölme fonksiyonunu etkinleştirmek için »|« düğmesine basın.
 - Televizyon kanalı ve teletekst sayfası, ekranda yan yana görünür.
- 2 Ekranı bölme fonksiyonunu devre dışı bırakmak için »|« düğmesine basın.

Televizyon programlarının kaydedilmesi ve oynatılmasıyla ilgili bilgiler

- Programların kaydedilmesi ve sonradan izlenmesi yalnızca dijital televizyon istasyonlarında gerçekleştirilebilir (DVB-S, DVB-T ve DVB-C).
- Dijital televizyon istasyonlarını (DVB-S, DVB-T ve DVB-C) yayını yapan istasyona bağlı olarak kaydedebilir ve kayıttan oynatabilirsiniz.
- Programların kaydedilmesi ve sonradan izlenmesinin yanı sıra Zaman Kaydırma fonksiyonu yalnızca harici bir veri ortamı kullanılarak gerçekleştirilebilir (sabit disk veya USB çubuğu).
- Kayıt işlemleri, piyasadaki pek çok veri ortamıyla gerçekleştirilebilir. Bununla birlikte, tüm veri ortamlarıyla çalışacağını garanti edemeyiz.
- Bir programı harici bir veri ortamına kaydetmeniz halinde, bunu yalnızca televizyonunuzda izleyebilirsiniz.
Bu programı başka herhangi bir cihazda izleyemezsiniz.
- Televizyonunuzu onarıma göndermeniz ve donanım bileşenlerinin değiştirilmesi gerektiğinde, kayıtlarınızı onarılan televizyonda izleyemeyebilirsiniz.
- Grundig harici depolama aygıtı üzerinde depolanan veri kayıttan sorumlu değildir.
- DTV kaynağında kaydettiğiniz dosyaları PVR medya oynatıcı ile oynatmanız önerilir. Bazı kayıt dosyaları USB Media Player ile düzgün oynatılabılır.

Harici veri ortamı kullanımında muhtemel kısıtlamalar

Yayını yapan istasyona bağlı olarak, bazı televizyon istasyonlarının çeşitli kısıtlamalar uyguladığını görebilirsiniz.

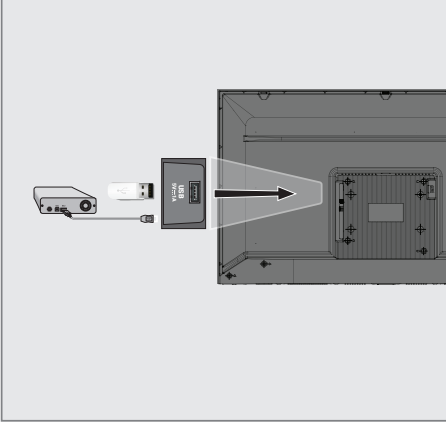
GRUNDIG'in bu kısıtlamalar üzerinde herhangi bir etkisi yoktur.

- Bir programın harici veri ortamına kaydedilmesi yayıncı kuruluş tarafından engellenebilir.
»URI* korumalı! PVR fonksiyonu engellendi« görünürse, kayıt veya zaman kaydırma özelliği yayıncı tarafından sınırlandırılmıştır (bir kayıt mümkündür) veya devre dışı bırakılmıştır (kayıt mümkün değildir).
* URI = kullanıcı hakları bilgisi.
- Bir programı harici veri ortamının arşivine kaydederseniz kayıttan oynatma kısıtlanmıştır.
Yayıncı kuruluş, bu programı bir veya daha fazla kez izlemenize izin verebileceği gibi sadece belirli bir süre için izlenmesine de olanak tanıyabilir.
- Çocuklara karşı koruma içeren istasyonlar için kayıt başlamadan önce hemen bir PIN girilmesi gerekir. Bu yetkinin verilmemesi halinde kayıt başlanmayabilir.
- Bir programın »AV1/S-VHS« soketi (analog ses/görüntü sinyali) aracılığıyla dijital televizyon istasyonundan bir video veya DVD kaydediciye kopyalanması yayıncı kuruluş tarafından kısıtlanmış olabilir. Bunun yapılabilmesi için cihazınızı kopyalama fonksiyonunu desteklemesi gerekir.

Harici veri ortamının bağlanması

Notlar:

- Harici Veri ortamını bağlamadan önce, televizyonu bekleme (stand-by) moduna almanız tavsiye edilir.
- Harici veri ortamının bağlantısını kesmeden önce, televizyon bekleme (stand-by) moduna getirilmelidir; aksi takdirde, dosyalar zarar görebilir.



- 1 Harici sabit diski veya bellek çubuğunu televizyonun **USB** USB arayüzüne takın.

Notlar:

- **USB** USB arayüzüne bağlanan harici sabit disk ile beraber güç kablosu kullanıldığı durumlarda TV kapatıldığında harici hard diskin de güç kablosu çekilmelidir.
- USB Aygıtından herhangi bir dosya okunurken USB Aygıtının TV'den çıkarılması gerekmektedir.

USB kayıt ayarları

Menüyü seçme

- 1 »MENU« düğmesiyle menüyü açın.
- 2 »V«, »^«, »<« veya »>« ile »Kaydedilenler« menü öğesini seçip »OK« düğmesiyle onaylayın.
- »Medya Oynatıcı« menüsü görüntülenir.
- 3 »V« veya »^« ile »PVR« seçeneğini seçip »OK« düğmesiyle onaylayın.
- İçerik görüntülenir.
- 4 »TOOLS« düğmesine basın.
- »Medya Ayarları« menüsü görüntülenir.



Not:

- İlave işlemler aşağıdaki bölümlerde açıklanmıştır.

Harici veri ortamının çıkartılması

- 1 »Disk Yönetimi« menüsünde »V« veya »^« ile »Diski Güvenli Kaldır« satırını seçin ve »OK« düğmesine basarak onaylayın.

Not:

- Disk şimdi soketten güvenli bir şekilde çıkarılabilir.

Harici veri ortamının seçilmesi

Birden fazla Harici veri ortamı televizyona takılmış ise birini seçin.

- 1 »Disk Yönetimi« menüsünde »V« veya »^« ile »Disk« satırını seçin ve »OK« düğmesine basarak onaylayın.
- 2 »V« veya »^« düğmesi ile harici veri ortamını seçin »OK« düğmesine basarak onaylayın.
- 3 »BACK <« düğmesi ile geri dönün veya ayarları sonlandırmak için »EXIT« düğmesine basın.

Harici veri ortamında bölüm seçme

Harici veri ortamında birkaç bölüm varsa birini seçin.

- 1 »Disk Yönetimi« menüsünde »V« veya »^« ile »Bölüm« satırını seçin ve »OK« düğmesine basarak onaylayın.
- 2 »V« veya »^« düğmesi ile istediğiniz bölümün seçimini yapip »OK« düğmesine basarak onaylayın.
- 3 »BACK <« düğmesi ile geri dönün veya ayarları sonlandırmak için »EXIT« düğmesine basın.

Harici veri ortamının testi

Harici veri ortamının işlevler için uygun olup olmadığını sınavabilirsiniz.

- 1 »Disk Yönetimi« menüsünde »V« veya »^« ile »Disk« satırını seçin. Birden fazla harici veri ortamı varsa »V« veya »^« düğmesi ile istediğiniz veri ortamını seçin.
- 2 »V« veya »^« düğmesiyle »Bölüm« satırını seçin. Birden fazla bölüm varsa »V« veya »^« düğmesi ile bölüm seçimini yapın.
- 3 »V« veya »^« ile »Disk Kontrol Et« satırını seçin ve »OK« düğmesiyle onaylayın.
- Disk ile ilgili bilgiler görüntülenir.
- 4 »BACK <« düğmesi ile geri dönün veya ayarları sonlandırmak için »EXIT« düğmesine basın.

Bölümün formatlanması

- 1 »Disk Yönetimi« menüsünde »√« veya »^« ile »Bölümü Formatla« satırını seçin ve »OK« düğmesine basarak onaylayın.
- 2 Silme işlemini onaylamak için »◀« veya »▶« düğmesiyle »Evet« seçeneğini seçin;
veya
iptal etmek için »Hayır« seçeneğini seçip »OK« düğmesiyle onaylayın.
- 3 »BACK ◀« düğmesi ile geri dönün veya ayarı sonlandırmak için »EXIT« düğmesine basın.

Zaman kaydırma programlarının "duraklatılması"

İzlediğiniz bir programı duraklatabilirsiniz. Bu kullanışlı bir işlemdir. Örneğin bir film seyrederken telefon çaldı filmi durdurup hiçbir şey kaçırmadan kaldığımız yerden devam edebilirsiniz.

Son sahne freeze-frame görüntüsü ekranda görüntülenir ve zaman kaydırma harici veri ortamına kaydedilir.

Zaman kaydırma modunda harici veri ortamında bulunan boş hafıza kadar kayıt yapılabilir.

Mevcut yayında yaklaşık 60 dakika kayıt yapabilirsiniz.

Not:

- Kesintisiz bir "Kalıcı Zaman Kaydırma" için harici USB hard disk kullanın.
- 1 Yayın sırasında »■|« düğmesine basın.
 - Televizyon görüntüsü durdurulur ve gecikme süresi görüntülenir.
 - 2 Yayına kaldığı yerden devam etmek için »▶« düğmesine basın.
 - Siz yayını izlerken, sistem de bunu kaydetmeye devam eder.

Not:

- Aşağıdaki işlevleri zaman kaydırma modunda kullanılabilir.
 - Hızlı geri sarma, istenilen hız için »◀◀« düğmesine bir kaç kez basın;
 - Hızlı ileri sarma, istenilen hız için »▶▶« düğmesine bir kaç kez basın;
 - Duraklatmak için »■|« düğmesine basın.
- 3 Zaman kaydırma işleminden çıkmak için »■« düğmesine basın.
 - »Canlı Yayın« mesajı görünür.
 - "Zaman kaydırma belleği"ndeki görüntüler silinir.

Programları Kaydetme



Programları kaydedebilirsiniz. Bu programlar için veri harici veri ortamına kaydedilir ve bu arşiv televizyon aracılığıyla yönetilir.

Minimum 1 dakikalık kayıt süresi için 44MB ila 110 MB'lık hafıza gereklidir.

Kayıt sırasında arşivden başka bir kayıt izlenebilir.

Kayıt esnasında aynı frekansta bulunan (DVB-T), aynı frekansta bulunan (DVB-C) veya aynı transponder üzerinde bulunan (DVB-S) şifresiz kanalar arasında kanal değiştirmek mümkündür.

Tek dokunuşla programları kaydetme

- 1 Kaydı başlatmak için »1...0« veya »P+«, »P-« düğmesiyle kanalı seçin ve »« düğmesine basın.
 - Kayıt bilgisi görüntülenir: Kayıt sembolü, kanal adı, program ve kayıt süresi.
 - Bu bilgiler kısa süre sonra kaybolur.
- 2 Kaydı sona erdirmek için »« düğmesine basın.
- 3 »<« veya »>« düğmesiyle »Evet« seçeneğini seçin;



veya

iptal etmek için »Hayır« seçeneğini seçip »OK« düğmesiyle onaylayın.

Notlar:

- Kaydı bitirdiğiniz zaman, otomatik olarak harici veri ortam üzerine depolanır.
- Harici veri ortamı kayıt esnasında çıkarılması durumunda kayıt otomatik olarak iptal edilir ve harici veri ortamına kaydedilemez.

Kanal listesinden bir programı kaydetme

- 1 »OK« düğmesine basarak kanal listesini açın.
- 2 »<« veya »>« düğmesiyle bir kanal seçin ve »OK« düğmesiyle onaylayın.
- 3 »EXIT« düğmesine basarak kanal listesinden çıkın.
- 4 Kayda başlamak için »« düğmesine basın.
 - Kayıt bilgisi görüntülenir: Kayıt sembolü, kanal adı, program ve kayıt süresi.
 - Bu bilgiler kısa bir süre sonra kaybolur. Ekranın sağ alt köşesinde kayıt sembolü ve kayıt süresi görüntülenir.
- 5 Kaydı sona erdirmek için »« düğmesine basın.
- 6 »<« veya »>« düğmesiyle »Evet« seçeneğini seçin;

veya

iptal etmek için »Hayır« seçeneğini seçip »OK« düğmesiyle onaylayın.

Kayıt için program ayarı

... elektronik program rehberini kullanarak

Kayıt için elektronik program rehberi bilgileri kullanılabilir.

Toplam 25 EPG hatırlatıcısı ve/veya kaydedicisi ayarlanabilir.

- 1 Elektronik program rehberini açmak için »GUIDE« düğmesine basın.
- 2 »V« veya »^« düğmeleriyle istediğiniz televizyon kanalını seçin.
- Asıl televizyon programı hakkındaki bilgi görüntüler.
- 3 Kaydetmek istediğiniz programını seçmek için »<« veya »>« düğmesine basın.
- 4 Yayınları zamanlayıcıya eklemek için »OK« düğmesine basın.
- Kayıt edilecek televizyon programı bilgisi görüntülenir.
- 5 »>« ile »Kaydet« satırını seçin ve »OK« düğmesiyle onaylayın.
- Kayıt verisi aralığı görüntülenir.
- 6 Onaylamak için »OK« düğmesine basın.
- 7 Ayarları sonlandırmak için »EXIT« düğmesine basın.

Notlar:

- Kayıt verisi değiştirilecekse menüyü »MENU« düğmesiyle açın. »V«, »^«, »<« veya »>« ile »Plan Listesi« menü ögesini seçin ve »OK« ile onaylayın. »•••« (yeşil) düğmesine basın, veriyi değiştirin ve »••••« (mavi) düğmesiyle kaydedin.
- Zamanlayıcı kaydı başlamadan önce bir uyarı iletisi görüntülenir ve 10 saniye geriye sayarak kanala geçmek için fırsat verir. 10 saniye sonunda kaydedilecek olan kanal otomatik olarak açılır.
- Zamanlayıcı kaydı, kayıttan yürütme sırasında başlarsa, kayıttan yürütme durdurulur. Uyarı ekranında »Evet« seçeneği seçilmediği taktirde geri sayım tamamlandığında kayıt otomatik olarak başlar.

- Sadece UPC müşterileri için Not: Bir program kaydedilirken, muhtemel Program Kılavuzu hataları dolayısıyla önceki veya sonraki programın bir kısmının kayda dahil edilmesi söz konusu olabilir. Böyle bir durumda, bu programlardan biri veya daha fazlasında aile koruma derecelendirmesi varsa, tüm kayıt için en yüksek seviyedeki aile koruma derecesinin geçerli olacağını göz önünde bulundurun.

Gecikme/takip süresini ayarlama

Bu fonksiyon ile elektronik TV rehberiyile ayarlanan kayıt süresini değiştirebilirsiniz.

Bir programın birkaç dakika erkenden başlayacağını veya birkaç dakika geç biteceğini düşünüyorsanız bu süreye 60 dakika ekleyebilirsiniz.

- 1 »MENU« düğmesiyle menüyü açın.
- 2 »V«, »^«, »<« veya »>« ile »Plan Listesi« menü ögesini seçip »OK« düğmesiyle onaylayın.
- 3 »•••••« (mavi) düğmesiyle »Ek Zaman« menüsünü onaylayın.
- 4 »<« veya »>« düğmesiyle başlama zamanını değiştirin.
- 5 »Son« satırına geçiş yapmak için »V« düğmesini kullanın ve bitiş süresini »<« veya »>« ile değiştirin.
- 6 »V« düğmesi ile »Kaydet« düğmesine basarak ayarı kaydedin.
- 7 Ayarları sonlandırmak için »EXIT« düğmesine basın.

Zamanlayıcının düzenlenmesi

Programlanmış zamanlayıcıları düzenleyebilirsiniz.

- 1 »MENU« düğmesiyle menüyü açın.
- 2 »V«, »^«, »<« veya »>« ile »Plan Listesi« menü öğesini seçip »OK« düğmesiyle onaylayın.
- »Plan Listesi« menüsü görüntülenir.
- 3 Değişiklik yapılacak program başlığını »V« veya »^« düğmesiyle seçin ve başlığı düzenlemek için »•••« (yeşil) düğmesine basın.
- 4 Düzenlemek istediğiniz öğeleri »V« veya »^« düğmesi ile seçip »1...0« ve »<« veya »>« düğmesiyle değiştirin.
- 5 Değişikliği kaydetmek için »••••« (mavi) düğmesine basın.
- Zamanlayıcı değiştirilir.
- 6 Uyarı sonlandırmak için »EXIT« düğmesine basın.

Zamanlayıcının silinmesi

Programlanmış zamanlayıcıları silebilirsiniz.

- 1 »MENU« düğmesiyle menüyü açın.
- 2 »V«, »^«, »<« veya »>« ile »Plan Listesi« menü öğesini seçip »OK« düğmesiyle onaylayın.
- »Plan Listesi« menüsü görüntülenir.
- 3 Silinecek programın başlığını »V« veya »^« ile seçin ve zamanlayıcıyı »••••« (sarı) düğmesi ile silin.
- Zamanlayıcı silinmiştir.
- 4 Silme işlemini onaylamak için »<« veya »>« düğmesiyle »Evet« seçeneğini seçin;
veya
iptal etmek için »Hayır« seçeneğini seçip »OK« düğmesiyle onaylayın.
- 5 Uyarı sonlandırmak için »EXIT« düğmesine basın.

Oynatma

Kaydedilen programlar - ister elle başlatılmış olsun ister zamanlayıcı fonksiyonunu kullanarak tamamı harici veri ortamında saklanır. Harici veri ortamındaki arşivi »Medya Oynatıcı« menüsünden görüntüleyebilirsiniz.

Kayıtlı dosyalar listesinden bir yayın seçme

- 1 »MENU« düğmesiyle menüyü açın.
- 2 »V«, »^«, »<« veya »>« ile »Kaydedilenler« menü öğesini seçip »OK« düğmesiyle onaylayın.
- »Medya Oynatıcı« menüsü görüntülenir.
- 3 »V« veya »^« ile »PVR« seçeneğini seçip »OK« düğmesiyle onaylayın.
- Kayıtlı dosyalar görüntülenir.
- 4 »V« veya »^« düğmesiyle oynatmak istediğiniz yayını seçin ve »▶« düğmesiyle oynatmayı başlatın.
- 5 Oynatmayı sona erdirmek için »■« düğmesine basın.
- Televizyon medya oynatıcı menüsüne döner.

İleri/geri görüntü arama


- 1 Oynatma hızını (2x, 4x, 8x, 16x veya 32x) seçmek için oynatma sırasında devamlı olarak »▶▶« düğmesine basın.

veya

oynatma hızını (2x, 4x, 8x, 16x veya 32x) seçmek için devamlı olarak »◀◀« düğmesine basın.

Kayıt sırasında oynatma

Kayıt işlemi gerçekleştirilirken, kaydedilmekte olan mevcut yayını veya daha önce kaydedilmiş olan bir yayını izleyebilirsiniz.

- 1 Kaydı başlatmak için »1...0« veya »P+«, »P-« düğmesiyle kanalı seçin ve »« düğmesine basın.
- 2 PVR içeriğini görüntülemek için »*« (kırmızı) düğmesine basın.
- 3 »V« veya »^« düğmesiyle izlemek istediğiniz programı seçin ve »▶« düğmesiyle oynatmayı başlatın.
- 4 Oynatmayı sonlandırmak için »■« düğmesine basın.
- 5 Kaydı sonlandırmak için »■« düğmesine basın.
- 6 İşlemi onaylamak için »◀« veya »▶« düğmesiyle »Evet« seçeneğini seçin;
veya
iptal etmek için »Hayır« seçeneğini seçip »OK« düğmesiyle onaylayın.

Kaydedilmiş dosyalar menüsünden yayınların silinmesi

Kaydedilmiş yayınları Kayıtlı Dosyalar listesinden silebilirsiniz.

- 1 »MENU« düğmesiyle menüyü açın.
- 2 »V«, »^«, »◀« veya »▶« ile »Kaydedilenler« menü öğesini seçip »OK« düğmesiyle onaylayın.
- »Medya Oynatıcı« menüsü görüntülenir.
- 3 »V« veya »^« ile »PVR« seçeneğini seçip »OK« düğmesiyle onaylayın.
- Kayıtlı dosyalar görüntülenir.
- 4 »V« veya »^« düğmesiyle silinecek yayınları seçin.
- 5 Yayını silmek için »*« (kırmızı) düğmesine basın.
- 6 İşlemi onaylamak için »◀« veya »▶« düğmesiyle »OK« seçeneğini seçip »OK« düğmesiyle onaylayın.
- 7 Ayarları sonlandırmak için »EXIT« düğmesine basın.

Dosya formatları

Televizyonunuzu aşağıdaki dosya formatlarıyla USB girişi üzerinden kullanabilirsiniz:

Video verileri

Video sıkıştırma / çözme (codec) işlemi, depolama alanını azaltmak ve görüntü kalitesinden ödün vermemek üzere tasarlanmıştır.

Televizyonunuz XVID, H.264/MPEG-4 AVC(L4.1, Ref. Frames:4), MPEG-4, MPEG-2, MPEG-1, MJPEG, MOV standartları ile sıkıştırılmış video verilerinin oynatabilmesini sağlar.

Cihazın desteklediği dosya uzantıları: ".avi", ".mkv", ".mp4", ".ts", ".mov", ".mpg", ".dat", ".vob", ".divx" Bu dosyalarda video verisinin yanında MP3, AAC veya Dolby Digital kullanılarak sıkıştırılmış ve "paketlenmiş" ses verileri vardır.

Format (codec) bilgisi dosya içeriğinde saklı olup, dosya uzantısı ile farklılık gösterebilir. İçeriğinde divx codec'i barındıran ".avi", ".mkv" ve ".divx" uzantılı dosyalar oynatılmamaktadır.

Ses verileri

Televizyonunuz MP3, AAC standartları ile kodlanmış ses verilerinin oynatılabilmesini sağlar.

MP3, MPEG-1 Ses Düzeyi 3'ü belirtir ve MPEG (Motion Picture Expert Group) tarafından geliştirilen MPEG-1 standardına göre.

AAC İleri Ses Kodlaması'nı belirtir (Advanced Audio Coding) ve MPEG tarafından geliştirilmiştir. AAC aynı veri-oranında (bitrate) daha yüksek ses kalitesi sunar.

WMA (Windows Media Audio) ise, Microsoft tarafından geliştirilen ses verileri için bir sıkıştırma standardıdır.

Bu formatlar ses dosyalarının CD ses kalitesine benzer kalitede depolama cihazlarına kaydedilmesini sağlar.

Cihazın desteklediği dosya uzantıları: ".mp3", ".mp2", ".wma", ".m4a", ".aac", ".wav"

MP3 dosyaları bilgisayardaki klasör ve alt klasörlere benzer şekilde düzenlenebilir.

Görüntü verisi

Televizyonunuz JPEG, PNG, BMP türündeki resim verilerini gösterilebilmesini sağlar.

JPEG, Joint Picture Experts Group'un kısaltmasıdır. Bu işlem resim dosyalarını sıkıştırmak amacıyla tasarlanmıştır.

PNG ve BMP standartları resim verilerini kayıpsız olarak sıkıştırmak için tasarlanmıştır.

Resim dosyaları, diğer dosya türleri ile birlikte bir veri ortamına kaydedilebilir.

Bu dosyalar klasör ve alt klasörler şeklinde düzenlenebilir.

DTS patentleri için bkz. <http://patents.dts.com>. DTS Licensing Limited'in lisansı altında üretilmiştir. DTS, Sembol ve ayrıca beraber kullanılan DTS ve Sembol, tescilli ticari markalardır, DTS 2.0+Digital Out ise DTS, Inc.'nin ticari bir markasıdır. © DTS, Inc. Her hakkı saklıdır.

USB İŞLEMİ

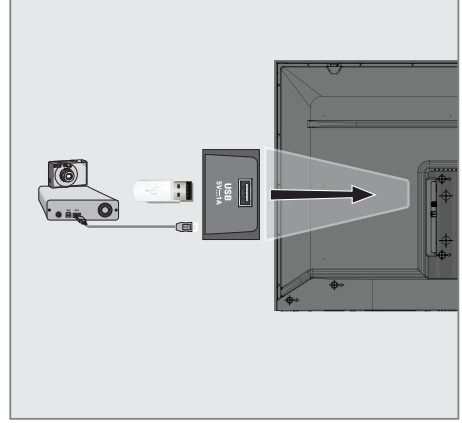
Harici veri ortamının bağlanması

Harici Veri ortamını bağlamadan önce, televizyonu bekleme (stand-by) moduna almanız tavsiye edilir. Cihazın bağlantısını yapın ve televizyonu yeniden açık duruma getirin.

Veri ortamının bağlantısını kesmeden önce, televizyon bekleme (stand-by) moduna getirilmelidir; aksi takdirde, dosyalar zarar görebilir.

Notlar:

- USB Aygıtından herhangi bir dosya okunurken USB Aygıtının TV'den çıkarılmaması gerekmektedir.
- ITE (Bilgi Teknolojisi Donanımları) cihazları için EN 55022/EN 55024'te tanımlandığı üzere, iki yönlü veri aktarımı mümkün değildir.
- USB üzerinden aktarım, kendi başına bir çalışma modu değildir. Bu, yalnızca ek bir fonksiyondur.



- 1 Televizyonun üzerindeki **USB** USB arayüzü ile harici cihazın üzerindeki ilgili veri çıkışı (harici sabit disk, dijital kamera, kart okuyucu, bellek çubuğu veya MP3 oynatıcı) bir USB kablosu ile bağlayın;

Harici veri ortamının çıkartılması

Harici veri ortamını çıkarmadan önce veri ortamının bağlantısını kesin.

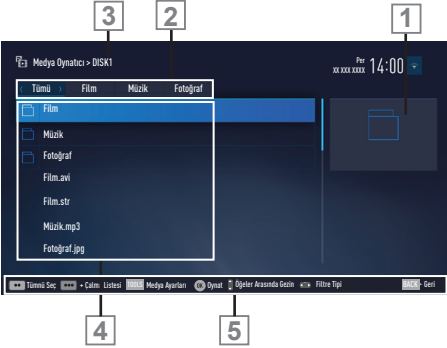
- 1 »MENU« düğmesiyle menüyü açın.
- 2 »V«, »^«, »<« veya »>« ile »Medya Merkezi« menü öğesini seçip »OK« düğmesiyle onaylayın.
- 3 »•« (kırmızı) düğmesi ile »Diski güvenli kaldır« öğesini seçin.
- 4 Veri ortamını soketten çıkartın.

Dosya tarayıcı

Dosya tarayıcı, harici veri ortamının gönderdiği video, ses ve resim verilerini gösterir.

Bir veri ortamı farklı dosya formatlarını içeriyorsa, filtre fonksiyonu kullandığınızda çalmak/oyunlatmak için ihtiyaç duymayacağınız verileri (Video dosyası, Ses dosyası, Resim dosyası) devreden çıkarabilirsiniz.

Dosya tarayıcısı ana menüsü



- 1 Ön izleme.
- 2 Veri tipi.
- 3 Veri ortamı adı.
- 4 Veri ortamındaki klasörler.
- 5 Menü içinde gezinme.

USB kurulum menüsündeki ayarlar

Menüyü seçme

- 1 »MENU« düğmesiyle menüyü açın.
- 2 »V«, »^«, »<« veya »>« ile »Medya Merkezi« menü öğesini seçip »OK« düğmesiyle onaylayın.
- 3 »V« veya »^« düğmesiyle harici veri ortamını seçin ve »OK« düğmesiyle onaylayın.
- 4 »Medya Ayarları« öğesini »TOOLS« ile seçin.

Not:

- İlave işlemler aşağıdaki bölümlerde açıklanmıştır.

Ekran modunun seçilmesi

- 1 »V« veya »^« ile »İzleme Modu« satırını seçin.
- 2 Fonksiyonu seçmek için »<« ya da »>« düğmesine basın.
- 3 Ayarı sonlandırmak için »EXIT« düğmesine basın.

Otomatik ön izlemeye geçiş

Otomatik ön izleme açıkça, seçili dosyanın görüntüsünü dosya tarayıcısı ana menüsünden izleyebilirsiniz.

- 1 »V« veya »^« düğmesiyle »Otomatik Önizleme« satırını seçin.
- 2 Fonksiyonu »Açık« konumuna getirmek için »<« veya »>« düğmesine basın.
- 3 Ayarı sonlandırmak için »EXIT« düğmesine basın.

Slayt gösteriminin ekrana getirileceği sürenin seçilmesi

- 1 »V« veya »^« düğmesiyle »Slayt Gösterisi Aralığı« satırını seçin.
- 2 »<« veya »>« düğmesiyle süreyi (3, 5, 10 saniye) seçin.
- 3 Ayarı sonlandırmak için »EXIT« düğmesine basın.

Altyazı ayarları

İzlediğiniz filmin harici alt yazısı varsa bu altyazıyı açıp kapayabilir, boyut, rengini değiştirebilirsiniz.

- 1 »Medya Ayarları« menüsünden »V« veya »^« düğmesiyle »Oto Altyazı Seçimi«, »Altyazı Boyutu« veya »Altyazı Renk« öğelerini seçin.
- 2 »<« veya »>« düğmesi ile ayarlayın.
- 3 Ayarı sonlandırmak için »EXIT« düğmesine basın.

Not:

- Bu ayarlar sadece harici altyazı dosyaları için yapılabilmektedir. Film ile birleştirilmiş altyazılarda bu ayarlar yapılamamaktadır.

Oynatma/Çalma temel fonksiyonlar

- 1 »MENU« düğmesiyle menüyü açın.
- 2 »V«, »^«, »<« veya »>« ile »Medya Oynatıcı« menü öğesini seçip »OK« düğmesiyle onaylayın.
- »Medya Oynatıcı« menüsü görüntülenir.
- 3 »V« veya »^« düğmesiyle harici veri ortamını seçin ve »OK« düğmesiyle onaylayın.
- Seçtiğiniz harici veri ortamının Medya Oynatıcı menüsü görüntülenir.

Not:

- Harici veri ortamının içeriği görüntülenmiyorsa, yenilemek için »***« (sarı) düğmesine basın.
- 4 »<« veya »>« düğmesiyle istediğiniz filtre tipini (Tümü, Film, Müzik veya Fotoğraf) seçin.
 - 5 »V« veya »^« düğmesi ile klasörü seçin ve »OK« düğmesiyle onaylayın.
- Alt dizin listesi ekrana gelir.

Not:

- »BACK ◀« düğmesiyle bir önceki klasöre geri dönün.
- 6 »V« veya »^« düğmesiyle müzik ya da resmi seçip »▶« düğmesine basarak oynatma işlemini başlatın.

Notlar:

- Görüntü verilerini oynatırken, çözünürlük ve boyutla ilgili bilgileri »?« düğmesine basarak izleyebilirsiniz.
 - MP3 ya da WMA verilerini çalarken, albüm bilgileri, şarkı, şarkıcı ve resim varsa ekranda görüntülenir.
 - Görüntü verilerini oynatırken, kontrol panelini açmak için »?« düğmesine basın.
- 7 Oynatmayı duraklatmak için »||« düğmesine basın.
 - 8 Oynatmaya devam etmek için »▶« düğmesine basın.
 - 9 Oynatmayı sona erdirmek için »■« düğmesine basın.
- Dosya tarayıcı görünür.

Notlar:

- En son dosyaya geri dönmek istediğinizde »Üst Klasör« ögesini seçmek için »▲« düğmesini kullanın.
- USB modunda desteklenen bazı dosya formatları, desteklenen dosya uzantısına sahip olmasına rağmen, bu dosyaların oluşturma (sıkıştırma) biçimlerini bağlı olarak oluşabilecek problemlerden dolayı çalışmayabilir.
- Oynatılan video dosyaları içinde birden fazla ses kaynağı (audio stream) varsa dosya tam ekran oynatılırken »🔊« tuşu ile ses kaynakları arasında geçiş yapılabilir.
- Film dosyasından izleyeceğiniz filmler sadece .srt, .sub, .ass, .ssa, .smi formatındaki altyazıları desteklemektedir. Altyazı ile film dosyasının isimleri aynı olmalıdır. Aksi takdirde alt yazı görüntülenmez.

İlave oynatma fonksiyonları

Kullanılan dosya biçimlerine bağlı olarak, aşağıdaki ilave fonksiyonları kullanmak mümkündür.

Dosyalarda bölüm seçimi

(yalnızca desteklenen video dosyaları)

- 1 Oynatma sırasında, sonraki bölümü »▶« düğmesi ile seçin.
- 2 Oynatma sırasında, önceki bölümü »◀« düğmesi ile seçin.

Dosyalarda başlık seçimi

(yalnızca desteklenen video dosyaları)

- 1 Oynatma sırasında, sonraki başlığı »▲« düğmesi ile seçin.
- 2 Oynatma sırasında, önceki başlığı »▼« düğmesi ile seçin.

Seçilen şarkıları çalma

Yalnızca işaretli şarkıları çalar.

- 1 »▼« veya »▲« düğmesiyle istediğiniz müzik parçasını seçin ve »♦♦♦« (sarı) düğmesiyle vurgulayın.
- 2 »▼« veya »▲« düğmesiyle istediğiniz diğer müzik parçasını seçin ve »♦♦♦« (sarı) düğmesiyle vurgulayın.
- 3 Çalmaya başlamak için »▶« düğmesine basın.
- 4 Oynatmayı sona erdirmek için »■« düğmesine basın.

Not:

- Vurguyu kaldırmak için, »▼« veya »▲« düğmesiyle şarkıyı seçip »♦♦♦« (sarı) düğmesiyle işareti kaldırın.

Bir şarkıyı ya da görüntüyü adım adım seçme (ATLAMA)

- 1 Oynatma sırasında, bir sonraki istediğiniz şarkıyı/görüntüyü »▶|« düğmesi ile seçin.
- 2 Önceki şarkıyı/görüntüyü »|◀« düğmesi ile seçin.
 - Oynatma, seçtiğiniz şarkı ya da görüntü ile başlar.

Video dosyalarında istenilen süreye gitme

- 1 Oynatma esnasında »OK« düğmesine basın.
- 2 »1...0« düğmeleriyle gidilmesi istenen süreyi girip »OK« düğmesiyle onaylayın.

Ses dosyalarında istenilen süreye gitme

- 1 Oynatma esnasında »•••« (sarı) düğmesine basın.
- 2 »1...0« düğmeleriyle gidilmesi istenen süreyi girip »OK« düğmesiyle onaylayın.

İleriye doğru arama

(yalnızca video ve ses dosyaları)

Farklı hızları seçebilirsiniz (ileriye ya da geriye doğru 2 kat, 4 kat, 8 kat, 16 kat ve 32 kat hızlı).

- 1 Oynatma esnasında oynatma/çalma hızını »◀◀« veya »▶▶« düğmelerine basarak seçebilirsiniz.
- 2 Oynatmaya devam etmek için »▶« düğmesine basın.

Resim görüntüsünü döndürme

(yalnızca resim dosyaları)

Resimler 90° döndürülebilir.

- 1 Oynatma/çalma esnasında kontrol panelini »OK« düğmesiyle açın.
- 2 »↔« seçimi için »◀« veya »▶« düğmesiyle »OK« seçeneğini seçin.
 - Resim, 90° saat yönünde döner.

Tekrarlama fonksiyonları

Seçenekler:

- »Bir«, seçili parça yalnızca bir kez tekrarlanır;
- »Sıralı«, seçili parçalar sıralı tekrarlanır;
- »Rastgele«, seçili parçalar karışık tekrarlanır;
- »Yok«, tekrar kapalı.

- 1 Oynatmayı başlatmak için »▶« düğmesine basın.
- 2 Oynatma/çalma esnasında kontrol panelini »OK« düğmesiyle açın.
- 3 »↺« seçimi için »◀« veya »▶« düğmesine basın ve »OK« düğmesiyle onaylayın.
 - Tekrarlama işlevi değişir.

Ev ağı bağlantısı ile video, müzik ve fotoğraf dosyalarını oynatma

Televizyonunuzun DLNA menüsünü ile sunucudaki Video, müzik veya fotoğraf dosyalarına kolayca erişebilirsiniz ve DMR özelliği sayesinde DMC özellikli cihazlarla medya oynatmayı otomatik olarak başlatıp durdurabilirsiniz.

Notlar:

- Video, müzik veya fotoğraflarınızı DLNA uyumlu DMS (Digital Media Server) olarak çalışan PC, Cep Telefonu veya NAS (Network attached Storage) gibi cihazlar üzerinden paylaşabilirsiniz.
- DMS aygıtı ve televizyon aynı anda kablosuz olarak ağa bağlıysa video oynatmada takılmalar yada donmalar yaşanabilir.
- Televizyon, Bilgisayara kurulabilen DMS yazılımları ile de çalışabilir ancak DMS sertifikası olmayan yazılımlarla tam uyumluluk içinde çalışması garanti edilmemektedir.

- Örnek DMS kurulumu yapmak için aşağıdaki adımları takip ediniz.

Windows işletim sistemi yüklü olan bir bilgisayarda Windows Media Player 11'i açın. »Library« sekmesinden »Media Sharing« seçeneğini seçin ve Ekrana gelen pencereden »Share my media« seçeneğini işaretleyip »OK« seçeneğini seçin. Açılan pencerede bağlı olan cihazların IP numarası görüntülenir. Bilgisayarın, Televizyon tarafından görülebilmesi için televizyonun IP'si seçilmelidir. IP'nin pencerede görünmemesi durumunda »Media Sharing« menüsünden »Settings« seçeneğini seçip açılan menüden »Allow new devices and computers automatically« seçeneği seçebilirsiniz. Bu işlemler tamamlandıktan sonra televizyon Library bulunan dosyalardan sadece desteklediği formatları görüntüleyebilir.

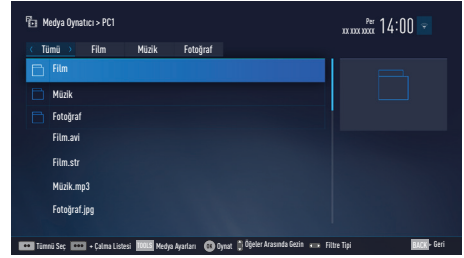
Medya paylaşımında sorun yaşamamak için modem ve bilgisayarınızdaki güvenlik duvarı (Firewall) ayarlarını kontrol ediniz.

Dijital medya sunucusunun seçilmesi

- 1 »MENU« düğmesiyle menüyü açın.
- 2 »V«, »^«, »<« veya »>« ile »Medya Merkezi« menü ögesini seçip »OK« düğmesiyle onaylayın.

Not:

- DMS aygıtı görüntülenmiyorsa ağ bağlantısını kontrol edin. Bkz. sayfa 79 veya 82.
- 3 »V« veya »^« düğmesiyle istediğiniz DMS aygıtını seçip »OK« düğmesiyle onaylayın.
 - DMS aygıtı içeriği görüntülenir.



Notlar:

- DMS aygıtının menüdeki dosya, klasör sıralaması kullanılan Dijital Medya Sunucusu programına göre değişiklik gösterebilir.
- DMS aygıtından oynatılan video dosyalarında alt yazı desteklenmez.
- DMS aygıtından oynatılan video dosyalarında (»MPEG_PS_NTSC«, »MPEG_PS_PAL«, »MPEG_TS_SD_EU« ve »MPEG_TS_EU_ISO«) DLNA sertifikası almış bu formatlar desteklenmektedir.
- Yüksek hızlı (bitrate'li) videolarda takılma problemi yaşanabilir.
- DLNA uygulamasında bilinmeyen olarak gösterilen klasörler TV tarafından oynatılamaz. Bilgisayarınıza codec yazılımı yüklemek bu sorunu çözebilir.

- DMS aygıtından oynatılan ses dosyalarında (»AAC_ADTS_320«, »LPCM«, »MP3«, »WMABASE« ve »WMAFULL«) DLNA sertifikası almış formatlar desteklenmektedir.
- DMS aygıtından oynatılan resim dosyalarında (»JPEG_LRG«, »JPEG_MED« ve »JPEG_SM«) DLNA sertifikası almış formatlar desteklenmektedir.

Oynatma

- 1 DMS aygıtında »V« veya »^« düğmesiyle içerik klasörünü seçin ve »OK« düğmesine basın.
- Tüm başlıklar görüntülenir.
- 2 İsteddiğiniz başlığı »V« veya »^« düğmesiyle seçin.
- 3 Oynatmayı başlatmak için »▶« düğmesine basın.

Diğer oynatma seçenekleri

- 1 Oynatmayı duraklatmak için »||« düğmesine basın.
- 2 Oynatmaya devam etmek için »▶« düğmesine basın.
- 3 İsteddiğiniz dosyaya ulaşana kadar »|◀« veya »▶|« düğmesine basın.
- 4 Oynatmayı sonlandırmak için »■« düğmesine basın.
- 5 »BACK ◀« düğmesiyle içeriğe geri dönün.
- 6 DLNA özelliğinden çıkmak için »EXIT« düğmesine basın.
- 7 Güvenlik sorusunu onaylamak için »Evet« seçeneğini seçin;

veya

iptal etmek için »Hayır« seçeneğini seçip »OK« düğmesine basın.

Not:

- Ayrıca bu oynatma fonksiyonlarını da menüden seçebilirsiniz:
 - »○« tekrarlama fonksiyonlarını seçer;
 - »|◀« önceki başlığı seçer;
 - »◀◀« önceki resmi arar;
 - »▶« oynatmayı başlatır;
 - »||« oynatmayı duraklatır;
 - »■« oynatmayı sonlandırır;
 - »▶▶« sonraki resmi arar;
 - »▶|« sonraki başlığı seçer.

Şartlar & Koşullar ve Gizlilik

Şartlar & Koşullar ve Gizlilik Sözleşmeleri

Şartlar & Koşullar ve Gizlilik Sözleşmeleri, Smart Inter@ctive özelliklerini eksiksiz kullanmak için kabul etmeniz gereken sözleşmelerdir.

Şartlar & Koşullar ve Gizlilik sözleşmeleri kabul edilirse tüm Smart Inter@ctive özelliklerini kullanabilir ve TV kullanımı ile ilgili gerekli veriler toplanır.

Şartlar & Koşullar ve Gizlilik sözleşmeleri kabul edilmediği durumda Smart Inter@ctive özelliklerinden, Uygulama Portalı, İnternet Üzerinden Yazılım Güncelleme, Uygulamalar ve Web Tarayıcı'ya erişilemez ve bu özellikler kullanılamaz; TV kullanımı ile ilgili hiçbir veri toplanmaz; DLNA ve LiveShare özellikleri ise kullanılabilir.

İlk gösterim ve işlemler

TV'nin açılışında ilk internete bağlandığı anda, "Bilgilendirme" sayfası gösterilir. Bu sayfada Smart Inter@ctive özelliklerini kullanabilmek için Şartlar & Koşullar ve Gizlilik içeriklerinin okunması ve kabul edilmesi gerektiği belirtilir; burada kullanıcının İleri'yi seçmesi beklenir.

- Kullanıcı bu sayfadan İleri seçeneğini seçmeden çıkış yaparsa (Kumandanın Çıkış tuşuyla ya da TV'yi kapatarak) Şartlar & Koşullar ve Gizlilik sözleşmeleri okunmadığı ve kabul edilmediği için; TV'nin bir sonraki açılışı ve internete bağlanışında "Bilgilendirme sayfası" tekrar gösterilir ve takip eden adımlar işler.
- Kullanıcı İleri'yi seçerse Şartlar & Koşullar ve Gizlilik içeriğini okuyabileceği sayfaya yönlendirilir.

- Kullanıcının tüm Şartlar&Koşullar ve Gizlilik içeriğini görmesi sağlandıktan sonra her iki içeriği de "Kabul" veya "Reddet" seçeneği vardır. Aynı ayrı ret ya da kabul işlemi yapamaz.
- Kullanıcı "Kabul" seçeneğini seçerse TV kullanımına devam eder.
- Kullanıcı "Reddet" seçeneğini seçerse:
 - TV'nin bir sonraki açılışı ve internete bağlanışında "Bilgilendirme" sayfası tekrar gösterilir ve takip eden adımlar işler.

Eğer Şartlar & Koşullar ve Gizlilik içeriğinde bir güncelleme olursa, bu güncellemeden sonraki ilk TV açılışındaki ilk internete bağlanıldığı anda, "Bilgilendirme" Sayfası gösterilir. Bu sayfada Şartlar & Koşullar ve Gizlilik içeriğinin güncellendiğine dair bilgi verilir. Yeni Şartlar & Koşullar ve Gizlilik içeriğinin okunması ve kabul edilmesi gerektiği belirtilir; burada kullanıcının İleri seçeneğini seçmesi beklenir ve sonraki akış yukarıda belirtildiği gibi sürer.

Kullanıcının onayladığı Şartlar & Koşullar ve Gizlilik içeriklerini görüntülemesi ve onayını geri çekmesi

Kullanıcı isterse onay verdiği Şartlar & Koşullar ve Gizlilik dokümanlarını tekrar okuyabilir ve hatta onayını geri alabilir. Bunun için:

- Kullanıcı Uygulama Portal'ının Ayarlar sayfasından veya TV menüsünün Ayarlar'ından, kabul ettiği Şartlar & Koşullar ve Gizlilik sözleşmelerine erişir.
- Burada onaylanmış en güncel Şartlar & Koşullar ve Gizlilik sürümleri gösterilir.
- Kullanıcı onayladığı son Şartlar & Koşullar ve Gizlilik içeriklerini okuyup; "Onaydan Vazgeç" seçeneğini görür. Kullanıcı "Onaydan Vazgeç" seçeneğini seçerse:
 - TV'nin bir sonraki açılışı ve internete bağlanışında "Bilgilendirme sayfası" tekrar gösterilir ve takip eden adımlar işler.

SMART inter@ctive TV internet uygulamaları

SMART inter@ctive TV interaktif uygulamaları televizyonunuza internet hizmetleri ve sayfaları sağlar.

Bu uygulamalar televizyonunuza göre tasarlanmıştır.

SMART inter@ctive TV özelliği ile lokal ve global birçok internet uygulamasını çalıştırabilirsiniz. Bu uygulamalar, video, resim, müzik, oyun, sosyal paylaşım uygulamaları, haber ve spor uygulamaları, hava durumu uygulaması gibi çeşitli uygulamalardır.

Notlar:

- SMART inter@ctive TV, inter@ctive uygulamalarının kullanılabilirliği ülkeden ülkeye değişebilir.
- SMART inter@ctive TV kalıcı olarak dosya indirip kaydedemez, başka bir siteye bir dosya yükleyemez, ve bazı uygulamaların Giriş (login) sayfaları dışında eklenti kuramaz.
- Grundig içerik servis sağlayıcıları tarafından sağlanan içerikle ve içeriğin kalitesiyle ilgili hiçbir şekilde sorumlu değildir.
- SMART inter@ctive TV sağlanan yerel ve evrensel internet uygulamaları, uygulama sahipleri ile yapılan sınırlı süreli özel anlaşmalar çerçevesinde TV'niz ile birlikte sağlanmaktadır. Uygulama sahipleri, bu uygulamaları kendi kararları doğrultusunda, güncelleyebilir, değiştirebilir, kısıtlayabilir veya tamamen kullanımdan kaldırabilir. Bu değişikliklerden dolayı Grundig sorumlu tutulamaz.
- Grundig, SMART inter@ctive TV ile sağlanan internet uygulamalarında değişiklik yapma, sınırlama, genişletme, yer değiştirme, kullanımdan kaldırma gibi tüm değişiklikleri yapma hakkını saklı tutar.

- Bazı uygulamaların Login işlemleri sırasında o uygulamanın gerçek web sayfasına bağlantı kurmak gerekebilir. Bağlanılan bu sayfalarda uygulamaya Login için gerekmeden linkler gösterilebilir. Bu linklere bağlanma sırasında TV açık web'e ulaşabilir ve burada TV'nizin desteklemediği içerikler görüntülenebilir. Açık web'de olduğunuz için TV'nizin desteklenmeyen bu içerikler hakkında kontrolü ya da sorumluluğu bulunmamaktadır.

USB klavye ve fare

Web tarayıcısında kullanmak için hem **USB(HDD)** soketine fare veya klavye bağlayabilirsiniz. Özel sürücü gerektiren gerektiren klavye ve fareler desteklenmez

Smart Inter@ctive TV'ye Başlarken

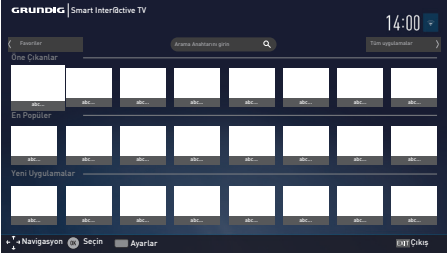
- 1 »MENU« düğmesiyle menüyü açın.
- 2 »◀« veya »▶« düğmesiyle »Uygulama Merkezi« menü öğesini seçin ve »OK« düğmesiyle onaylayın.
- »Uygulama Portalı« menüsü görüntülenir.

Notlar:

- Ekranda hiç bir menü açık değilken »@« düğmesine basarak »Uygulama Portalı« menüsüne ulaşabilirsiniz.
- Kablo olmadan veya kablolu adaptör takılı değilken Inter@ctive uygulamaları başlatmaya çalıştığınızda ilgi uyarı ekranda görüntülenir. Kablo veya Kablolu adaptör takılı ama IP alamadıysanız ya da internete çıkışınız yoksa Inter@ctive Uygulamalar başlatılamaz. Bu durumda Ağ bağlantı ayarlarını kontrol ediniz.

İnternet uygulamalarını seçme

- 1 Menüden »Uygulama Dükkanı'nı« seçin veya »@« düğmesine basın.
- Uygulama Portalı görüntülenir.



- 2 »V«, »^«, »<« veya »>« düğmesi ile gerekli uygulamayı seçip »OK« düğmesine basarak onaylayın.
- Kısa bir süre sonunda uygulamanın ana menüsü görüntülenir.

Notlar:

- Kablo takılı değil veya kablosuz bir ağ bağlantısı yoksa herhangi bir uygulamayı başlatmaya çalıştığınızda ilgili uyarı ekranda görüntülenir.
- Kablo takılı veya Kablosuz bir ağa bağlı olduğunuz halde IP alamadıysanız yada internete çıkışınız yoksa uygulamalar başlatılamaz. Bu durumda Ağ bağlantı ayarlarını kontrol edin.

Tüm uygulamaların görüntülenmesi

SMART inter@ctive TV anasayfasında gösterilen uygulamalar televizyonda çalışacak uygulamalardan sadece bir kaç tanesidir. Diğer uygulamaları »Tüm Uygulamalar« dan görüntüleyebilir ve seçebilirsiniz.

- 1 Menüden »Uygulama Dükkanı'nı« seçin veya »@« düğmesine basın.
- Uygulama Portalı görüntülenir.
- 2 »Tüm Uygulamalar« a giriş yapmak için »Tüm uygulamalar« düğmesini »V«, »^«, »<« veya »>« ile seçin ve »OK« ile onaylayın.
- »Tüm Uygulamalar« menüsü görüntülenir.

Uygulamaların favorilere eklenmesi

Sık kullandığınız internet uygulamalarını favorilere ekleyerek »Favoriler« başlığında toplayabilirsiniz.

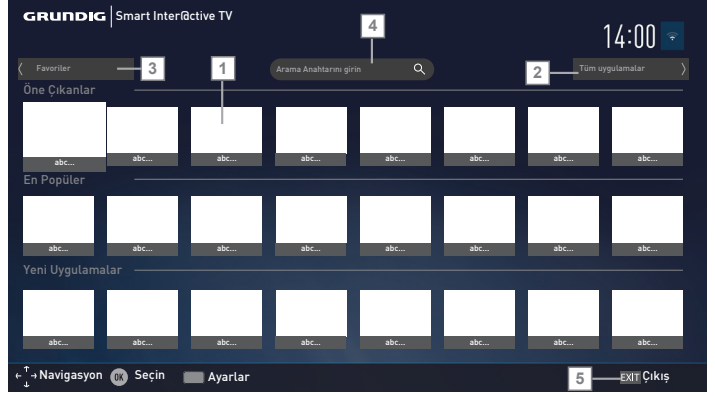
- 1 »Uygulama Portalında« favorilere eklemek istediğiniz uygulamayı »V«, »^«, »<« veya »>« ile seçin »FAV« düğmesine basın.
- Seçtiğiniz uygulama favorilere eklenir.

Not:

- Favorilerde bulunan bir uygulamayı çıkartmak için »FAV« düğmesine basın.

Uygulama Portalı Giriş Ekranı

- 1 Uygulamalar.
- 2 Tüm Uygulamalar.
- 3 Favoriler
- 4 Arama çubuğu.
- 5 Çıkış.



Uygulama portalı giriş ekranında gezinme

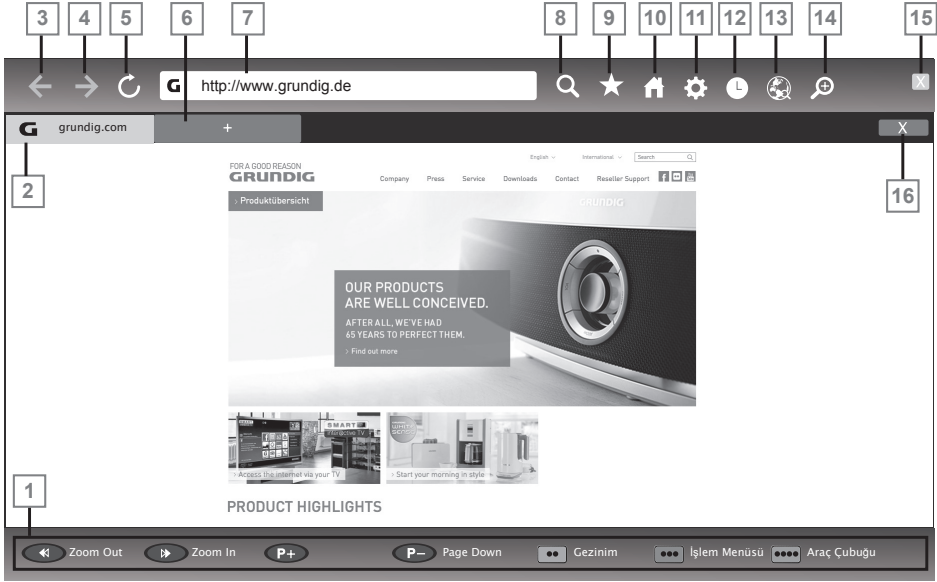
- 1 Uygulama portalı giriş sayfasında »▼«, »^«, »◀« veya »▶« düğmesi ile istenilen uygulamayı seçip »OK« düğmesine basarak onaylayın.
 - Kısa bir süre sonunda uygulamanın ana menüsü görüntülenir.
- 2 Uygulamanın kullanımı daha çok uygulamanın kendi yapısına bağlıdır. Ekrandaki açıklamaları takip ediniz.

Not:

- Ayarlar menüsünden uygulama portalının ülkesini değiştirebilir ve seçili ülkenin uygulamalarının da »Tüm Uygulamalar« sayfasında görünmesini sağlayabilirsiniz.

WEB TARAYICISI

Web tarayıcısı menüsü



- 1 Menü kontrolleri.
- 2 Aktif sekme.
- 3 Önceki sayfa.
- 4 Sonraki sayfa.
- 5 Yenile.
- 6 Yeni sekme.
- 7 Adres çubuğu.
- 8 Site içi arama.
- 9 Sık kullanılanlar.
- 10 Başlangıç sayfası.
- 11 Ayarlar.
- 12 Geçmiş.
- 13 Web'de arama.
- 14 Zoom.
- 15 Web tarayıcısını kapat.
- 16 Sekmeyi kapat.

Web tarayıcısı uygulaması

Web tarayıcısı internette gezinebilmenizi sağlar.

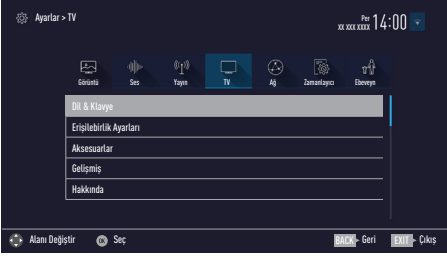
- 1 »MENU« düğmesiyle menüyü açın.
- 2 »V«, »^«, »<« veya »>« ile »Web Tarayıcı« menü öğesini seçip »OK« düğmesiyle onaylayın.
- Web Tarayıcı görüntülenir.
- 3 »^« veya »V« düğmesiyle URL giriş alanını seçin ve »OK« düğmesiyle onaylayın.
- Sanal klavye görüntülenir.
- 4 Adresi girip »Enter« düğmesini seçip »OK« düğmesi ile onaylayın.

Notlar:

- Diğer fonksiyonlar ekranda açıklanmaktadır.
- Web tarayıcısında kullanmak için hem **USB(HDD)** soketine fare veya klavye bağlayabilirsiniz. Özel sürücü gerektiren gerektiren klavyeler desteklenmez.

DİL AYARLARI

- 1 »MENU« düğmesiyle menüyü açın.
- 2 »V«, »^«, »<« veya »>« düğmesiyle »Ayarlar« menü öğesini »OK« ile onaylayın.
- 3 »>« veya »<« ile »TV« menü öğesini seçip »V« düğmesiyle onaylayın.



Not:

- İlave işlemler aşağıdaki bölümlerde açıklanmıştır.

Menü dilinin değiştirilmesi

- 1 »V« veya »^« ile »Dil ve Klavye« satırını seçin ve »OK« düğmesiyle onaylayın.
- 2 »V« veya »^« düğmesi ile »Menü Dili« satırını seçin ve »OK« düğmesiyle onaylayın.
- 3 »V« veya »^« düğmesi ile menü dilini seçip »OK« düğmesine basarak onaylayın.
- 4 Bir menü seviyesi geri gitmek için »BACK« düğmesine basın veya ayarı sonlandırmak için »EXIT« düğmesine basın.

Ses dilinin değiştirilmesi

(yalnızca dijital televizyon kanalları için)

Birincil ve ikincil bir ses dili tanımlayabilirsiniz.

- 1 »V« veya »^« ile »Dil ve Klavye« satırını seçin ve »OK« düğmesiyle onaylayın.
- 2 »V« veya »^« düğmesi ile »Ses Dili« satırını seçin ve »OK« düğmesiyle onaylayın.

- 3 »V« veya »^« düğmesiyle ses dilini seçip birincil ses dili olarak ayarlamak için »*« (kırmızı), ikincil ses dili olarak ayarlamak için »••« (yeşil) düğmesine basın.
 - Menüde birincil ve ikincil olarak ayarlanan diller görüntülenir.
- 4 Bir menü seviyesi geri gitmek için »BACK« düğmesine basın veya ayarı sonlandırmak için »EXIT« düğmesine basın.

Altyazı dilinin değiştirilmesi

(yalnızca dijital televizyon kanalları için)

Altyazıları devre dışı bırakabilir, altyazı dilini seçebilir, ikinci bir altyazı dili seçilebilir.

- 1 »V« veya »^« ile »Dil ve Klavye« satırını seçin ve »OK« düğmesiyle onaylayın.
- 2 »V« veya »^« düğmesi ile »Altyazı Dili« satırını seçin ve »OK« düğmesiyle onaylayın.
- 3 »V« veya »^« düğmesiyle altyazı dilini seçip, seçilen dili birincil altyazı dili olarak ayarlamak için »*« (kırmızı), ikincil altyazı dili olarak ayarlamak için »••« (yeşil) düğmesine basın.
 - Menüde birincil ve ikincil olarak ayarlanan diller görüntülenir.
- 4 Bir menü seviyesi geri gitmek için »BACK« düğmesine basın veya ayarı sonlandırmak için »EXIT« düğmesine basın.

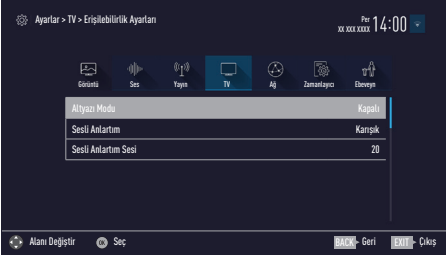
Klavye dilinin değiştirilmesi

Televizyona bağlayabileceğiniz USB klavyenin dilini seçebilirsiniz.

- 1 »V« veya »^« ile »Dil ve Klavye« satırını seçin ve »OK« düğmesiyle onaylayın.
- 2 »V« veya »^« düğmesi ile »Klavye Dili« satırını seçin ve »OK« düğmesiyle onaylayın.
- 3 »V« veya »^« düğmesi ile klavye dilini seçip »OK« düğmesine basarak onaylayın.
- 4 Bir menü seviyesi geri gitmek için »BACK« düğmesine basın veya ayarı sonlandırmak için »EXIT« düğmesine basın.

ERİŞİLEBİLİRLİK FONKSİYONLARI

- 1 »MENU« düğmesiyle menüyü açın.
- 2 »V«, »^«, »<« veya »>« düğmesiyle »Ayarlar« menü öğesini »OK« ile onaylayın.
- 3 »>« veya »<« ile »TV« menü öğesini seçip »V« düğmesiyle onaylayın.
- »TV Ayarları« görüntülenir.
- 4 »V« veya »^« ile »Erişilebilirlik Ayarları« satırını seçip »OK« düğmesiyle onaylayın.
- »Erişilebilirlik Ayarları« görüntülenir.



Not:

- İlave işlemler aşağıdaki bölümlerde açıklanmıştır.

Altyazı Modu

(yalnızca dijital televizyon kanalları için)

İşitme engelli veya işitme zorluğu çeken kişiler için altyazılar açılıp kapatılabilir.

- 1 »Erişilebilirlik Ayarları« menüsünden »V« veya »^« düğmesiyle »Altyazı Modu« öğesini seçin.
- 2 »<« veya »>« düğmesiyle »Kapalı«, »İşitme engelliler« veya »Temel« öğesini seçin.
- 3 Önceki menüye dönmek için »BACK <« düğmesine basın veya ayarı sonlandırmak için »EXIT« düğmesine basın.

Sesli anlatım (sesli altyazılar)

Sesli anlatım, görme engelliler için ek bir ses kanalıdır. Aktörlerin aktiviteleri, etraflarında bulunanlar, sahne değişiklikleri, görünüşleri, jestleri ve mimikleri anlatılır.

Bu ses, dijital televizyon istasyonlarında normal sesle aynı anda iletilir. Bu, yayınlanan programa bağlıdır.

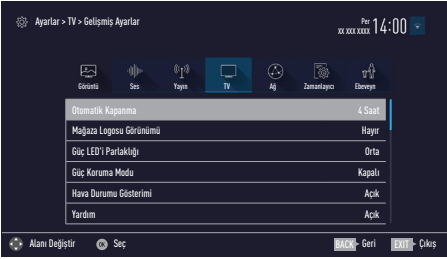
- 1 »Erişilebilirlik Ayarları« menüsünden »V« veya »^« düğmesiyle »Sesli Anlatım« satırını seçin.
- 2 »<« veya »>« düğmesiyle »Karışık« veya »Kulaklık« öğesini seçin.

Not:

- »Sesli Anlatım Sesi« öğesi sadece »Sesli Anlatım« öğesi »Karışık« seçildiğinde etkindir.
- 3 »V« veya »^« düğmesiyle »Sesli Anlatım Sesi« satırını seçin ve »<« veya »>« düğmesiyle ses seviyesini ayarlayın.
 - 4 Önceki menüye dönmek için »BACK <« düğmesine basın veya ayarı sonlandırmak için »EXIT« düğmesine basın.

GELİŞMİŞ AYARLAR

- 1 »MENU« düğmesiyle menüyü açın.
- 2 »V«, »^«, »<« veya »>« düğmesiyle »Ayarlar« menü öğesini »OK« ile onaylayın.
- 3 »>« veya »<« ile »TV« menü öğesini seçip »V« düğmesiyle onaylayın.
- »TV Ayarları« görüntülenir.
- 4 »V« veya »^« ile »Gelişmiş« satırını seçip »OK« düğmesiyle onaylayın.
- »Gelişmiş« görüntülenir.



Not:

- İlave işlemler aşağıdaki bölümlerde açıklanmıştır.

Otomatik kapanma

Bu fonksiyon, televizyona 5 dakika süreyle herhangi bir görüntü sinyali gönderilmediğinde veya Avrupa düzenlemeleri gereğince televizyonun tuş takımı ve kumandadaki herhangi bir tuşa basılmadığı sürece kurulumunuza bağlı olarak televizyonu 2, 4, 6 veya 8 saat içinde stand-by moduna geçirir.

- 1 »Gelişmiş« menüsünden »V« veya »^« düğmesiyle »Otomatik Kapanma« satırını seçin.
- 2 »<« veya »>« düğmesiyle kapanma zamanını seçin.

Not:

- Fonksiyonu »<« veya »>« düğmesiyle »Kapalı« konumuna ayarlayarak kapatın.
- 3 Bir menü seviyesi geri gitmek için »BACK« düğmesine basın veya ayarı sonlandırmak için »EXIT« düğmesine basın.

Mağaza logosu görünümü

Bu fonksiyon, mağazada özellik tanıtımı amaçlıdır. »Açık« olarak seçildiğinde ekranda özellik logoları görüntülenmektedir.

- 1 »Gelişmiş« menüsünden »V« veya »^« düğmesiyle »Mağaza Logosu Görünümü« satırını seçin.
- 2 »<« veya »>« düğmesiyle »Evet« öğesini seçin.

Not:

- Fonksiyonu »<« veya »>« düğmesiyle »Kapalı« konumuna ayarlayarak kapatın.
- 3 Önceki menüye dönmek için »BACK« düğmesine basın veya ayarı sonlandırmak için »EXIT« düğmesine basın.

Güç LED'i parlaklığı

Televizyonun çalışma modunda güç (stand-by) LED'i parlaklığını ayarlayabilirsiniz.

- 1 »Gelişmiş« menüsünden »V« veya »^« düğmesiyle »Güç LED'i Parlaklığı« satırını seçin.
- 2 »<« veya »>« düğmesine basarak parlaklığı »Yüksek« »Orta« veya »Düşük« olarak ayarlayın.
- 3 Bir menü seviyesi geri gitmek için »BACK« düğmesine basın veya ayarı sonlandırmak için »EXIT« düğmesine basın.

GELİŞMİŞ AYARLAR

Güç koruma modu

Anten, Kablo, Uydu radyo kanallarında ve USB modunda ses dosyası oynatırken ekranın kapanmasını sağlar.

- 1 »Gelişmiş« menüsünden »V« veya »^« düğmesiyle »Güç Koruma Modu« satırını seçin.
- 2 Ekranın kapanma zamanını »<« veya »>« düğmesine basarak »10 Saniye«, »30 Saniye«, »60 Saniye« olarak seçin.
- 3 Önceki menüye dönmek için »BACK ◀« düğmesine basın veya ayarı sonlandırmak için »EXIT« düğmesine basın.

Not:

- USB modunda müzik dinlerken ekran kapanıyorsa »MENU« düğmesine basıp bu özelliği kapatmak için »<« veya »>« »Kapalı« seçeneğini seçin.

Hava Durumu Gösterimi

Televizyonunuz bulunduğunuz yere göre internet üzerinden hava durumu bilgisini alıp menünün sağ üst köşesinde görüntüler. Bu bildirim açıp/kapatabilirsiniz.

- 1 »Gelişmiş« menüsünden »V« veya »^« düğmesiyle »Hava Durumu Gösterimi« satırını seçin.
- 2 »<« veya »>« düğmesine basarak »Açık« veya »Kapalı« olarak ayarlayın.
- 3 Bir menü seviyesi geri gitmek için »BACK ◀« düğmesine basın veya ayarı sonlandırmak için »EXIT« düğmesine basın.

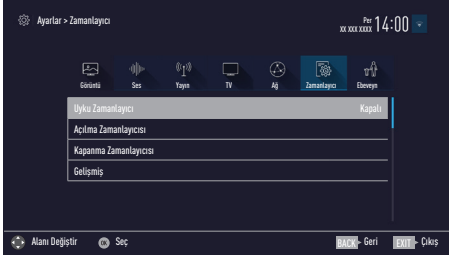
Yardım

Menülerdeki seçeneklerin birini seçip bir süre beklendiğinde özellik hakkında yardım bilgisi görüntülenir. Bu bildirim açıp/kapatabilirsiniz.

- 1 »Gelişmiş« menüsünden »V« veya »^« düğmesiyle »Yardım« satırını seçin.
- 2 »<« veya »>« düğmesine basarak »Açık« veya »Kapalı« olarak ayarlayın.
- 3 Bir menü seviyesi geri gitmek için »BACK ◀« düğmesine basın veya ayarı sonlandırmak için »EXIT« düğmesine basın.

ZAMANLAYICI FONKSİYONLARI

- 1 »MENU« düğmesiyle menüyü açın.
- 2 »V«, »^«, »<« veya »>« düğmesiyle »Ayarlar« menü öğesini »OK« ile onaylayın.
- 3 »<« veya »>« ile »Zamanlayıcı« satırını seçip »V« düğmesiyle onaylayın.
- »Zamanlayıcı« menüsü görüntülenir.



Not:

- İlave işlemler aşağıdaki bölümlerde açıklanmıştır.

Uyku zamanlayıcı

»Uyku Zamanlayıcı«, televizyon için bir kapanma zamanı girebilirsiniz. Bu süre sona erdikten sonra televizyon stand-by moduna geçer.

- 1 »V« veya »^« düğmesiyle »Uyku Zamanlayıcı« satırını seçin.
- 2 »<« veya »>« düğmesiyle kapanma zamanını seçin.

Not:

- Fonksiyonu »<« veya »>« düğmesiyle »Kapalı« konumuna ayarlayarak kapatın.
- 3 Önceki menüye dönmek için »BACK ◀« düğmesine basın veya ayarı sonlandırmak için »EXIT« düğmesine basın.

Açılma zamanlayıcısı

Açılma zamanlayıcısı menüsünde, televizyon için açılış zamanı girebilirsiniz.

Televizyon bekleme modundaki ayarlı süre geçtikten sonra önceden ayarlanmış ses ve istenen kanalla açılır.

- 1 »V« veya »^« ile »Açılma Zamanlayıcısı« satırını seçin ve »OK« düğmesiyle onaylayın.
- 2 »V« veya »^« düğmesiyle »Mod« satırını seçin ve televizyonun ne zaman açılması gerektiğini belirlemek için »<« veya »>« düğmesini kullanın.
- 3 »V« veya »^« düğmesiyle »Sinyal Kaynağı« satırını seçin ve »<« veya »>« düğmesiyle giriş kaynağını seçin.
- 4 »V« veya »^« düğmesiyle »Servis Tipi« satırını seçin ve »<« veya »>« düğmesiyle tercih edilen seçeneği (ATV, DTV veya Radyo) seçin.
- 5 »V« veya »^« düğmesiyle »Kanal« satırını seçin ve »<« veya »>« düğmesiyle tercih edilen kanalı seçin.

Not:

- »Kanal« satırı yalnızca kullanımda olan giriş sinyali ayarlandığında aktif olur. Hiçbir giriş yapılmamışsa seçilen giriş kaynağının ilk kanalı kullanılır.
- 6 »V« veya »^« düğmesiyle »Ses Ayarı« satırını seçin ve »<« veya »>« düğmesiyle ses seviyesini ayarlayın.
 - 7 »V« veya »^« düğmesiyle »Saat Ayarla« satırını seçin ve »1...0« düğmeleriyle zamanı girin.
 - 8 Ayarı kaydetmek için »♦♦♦♦« (mavi) düğmesine basın.
 - 9 Önceki menüye dönmek için »BACK ◀« düğmesine basın veya ayarı sonlandırmak için »EXIT« düğmesine basın.

ZAMANLAYICI FONKSİYONLARI

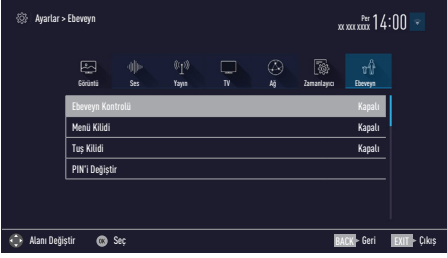
Kapanma zamanlayıcısı

»Kapanma Zamanlayıcısı« menüsünde, televizyon için kapanma zamanı girebilirsiniz. Televizyon, girilen süre geçtikten sonra bekleme moduna geçer.

- 1 »V« veya »^« ile »Kapanma Zamanlayıcısı« satırını seçin ve »OK« düğmesiyle onaylayın.
- 2 »V« veya »^« düğmesiyle »Mod« satırını seçin ve televizyonun ne zaman kapanması gerektiğini belirlemek için »<« veya »>« düğmesini kullanın.
- 3 »V« veya »^« düğmesiyle »Saati Ayarla« satırını seçin ve »1...0« düğmeleriyle zamanı girin.
- 4 Ayarı kaydetmek için »••••« (mavi) düğmesine basın.
- 5 Bir menü seviyesi geri gitmek için »BACK <« düğmesine basın veya ayarı sonlandırmak için »EXIT« düğmesine basın.

EBEVEYN AYARLARI

- 1 »MENU« düğmesiyle menüyü açın.
- 2 »V«, »^«, »<« veya »>« düğmesiyle »Ayarlar« menü öğesini »OK« ile onaylayın.
- 3 »<« veya »>« ile »Ebeveyn« satırını seçip »V« düğmesiyle onaylayın.
- »Ebeveyn« menüsü görüntülenir.



Not:

- İlave işlemler aşağıdaki bölümlerde açıklanmıştır.

Ebeveyn Kontrolü

Çocuklar için uygun olmayan içeriklere veya sahnelere sahip filmler vardır.

Bazı programlar, bu içerikleri ve sahneleri tanımlayan bilgiler içermekte olup bunlar için 4 ila 18 arasında bir erişim düzeyi tanımlanmıştır. Bu erişim düzeylerinden birini seçerek yayının gösterilmesini onaylayabilirsiniz.

- 1 »Ebeveyn« menüsünden »V« veya »^« düğmesiyle »Ebeveyn Kontrolü« satırını seçip »<« veya »>« düğmesiyle onaylayın.
- 2 Gelen şifre ekranına »1...0« düğmeleriyle »1 2 3 4« PIN kodunu girin.
- 3 »<« veya »>« düğmesiyle erişim düzeyini seçin.
- 4 Bir menü seviyesi geri gitmek için »BACK ◀« düğmesine basın veya ayarı sonlandırmak için »EXIT« düğmesine basın.

Not:

- TV, kısa gözden geçirme modundaydıysa, (izlenmekte olan içeriğin gerçek ebeveyn derecesi yerine) canlı yayındaki programın aile koruma derecesi izlenen içerik için geçerli hale gelir. Sonuç olarak, kısa gözden geçirme modunda izlenen aile koruma dereceli içeriğin mutlaka aile koruma dereceli içerik olarak gösterilmesi gerekmez. Aynı şekilde, aile koruma dereceli olmayan içeriğin de kısa gözden geçirme modunda aile koruma derecesiz olarak gösterilmesi gerekli değildir. Yani, canlı yayında aile koruma dereceli program başladığında kısa izleme modunda açılır ileti görüntülenecek veya canlı yayında aile koruma derecesi olmayan bir program başladığında kısa izleme modundaki açılır ileti kaldırılacaktır.

Menü kilitleme

Bu fonksiyonu kullanarak »Otomatik Kanal Arama«, »Elle Kanal Arama« ve »Kanal Düzenleyici« menülerini yalnızca PIN kodu girildiğinde erişilecek şekilde kilitleyebilirsiniz.

- 1 »Ebeveyn« menüsünden »V« veya »^« düğmesiyle »Menü Kilidi« satırını seçip »<« veya »>« düğmesiyle onaylayın.
- 2 Gelen şifre ekranına »1...0« düğmeleriyle »1 2 3 4« PIN kodunu girin.
- 3 »<« veya »>« (»Açık«) düğmesiyle kilidi onaylayın.

Not:

- Menü kilidini kapatmak için »<« veya »>« düğmesiyle (»Kapalı«) ayarını seçin.
- 4 Önceki menüye dönmek için »BACK ◀« düğmesine basın veya ayarı sonlandırmak için »EXIT« düğmesine basın.

Çoklu fonksiyon düğmesinin bloke edilmesi

Tuş kilidi devredeyken televizyondaki çoklu fonksiyon düğmesi çalışmaz.

- 1 »Ebeveyn« menüsünden »V« veya »^« düğmesiyle »Tuş Kilidi« satırını seçip »<« veya »>« düğmesiyle onaylayın.
- 2 Gelen şifre ekranına »1...0« düğmeleriyle »1 2 3 4« PIN kodunu girin.
- 3 »<« veya »>« düğmesiyle panel kilidini onaylayın (Açık) veya devre dışı bırakın (Kapalı).
- 4 Bir menü seviyesi geri gitmek için »BACK ←« düğmesine basın veya ayarı sonlandırmak için »EXIT« düğmesine basın.

PIN kodunu değiştirme

Varsayılan kod olan »1234« yerine kişisel bir kod girebilirsiniz.

Lütfen kişisel kodunuzu not edin.

- 1 »Ebeveyn Kontrolü« menüsünden »V« veya »^« düğmesiyle »PIN'i Değiştir« satırını seçip »<« veya »>« düğmesiyle onaylayın.
- 2 »1...0« düğmeleriyle mevcut »1 2 3 4« PIN kodunu girin.
- 3 »1...0« düğmeleriyle dört haneli yeni kişisel PIN kodunuzu girin.
- 4 »1...0« düğmeleriyle kişisel PIN kodunuzu yeniden girin.
- 5 Önceki menüye dönmek için »BACK ←« düğmesine basın veya ayarı sonlandırmak için »EXIT« düğmesine basın.

Bir televizyon kanalını engelleme

Çocuklar için uygun olmayan televizyon kanallarını kişisel PIN kodunu kullanarak ayrı ayrı engelleyebilirsiniz.

- 1 »MENU« düğmesiyle menüyü açın.
- 2 »Ayarlar« menü öğesini »OK« ile onaylayın.
- 3 »>« veya »<« ile »Kaynak« menü öğesini seçip »V« düğmesiyle onaylayın.
- 4 »V« veya »^« düğmesiyle »Kanal Düzenleyici« satırını seçin ve »OK« düğmesiyle onaylayın.
- 5 »V«, »^«, »<« veya »>« düğmeleriyle engellemek istenilen kanalı seçip »OK« düğmesiyle vurgulayın.
- Kanal »✓« ile işaretlenir.
- 6 »...« (sarı) düğmesiyle »Araçlar« menüsünü onaylayın.
- 7 »V« veya »^« düğmesiyle »Kanal Kilidi« satırını seçin ve »OK« düğmesiyle onaylayın.
- 8 Gelen şifre ekranına »1...0« düğmeleriyle »1 2 3 4« PIN kodunu girin.
- 9 Girişi »OK« düğmesiyle onaylayın.
- Kanal »🔒« ile işaretlenir.

Not:

- Kilidi açmak için kanalı tekrar »V«, »^«, »<« veya »>« ile seçin, »...« (sarı) menüsüyle »Araçlar« menüsünü onaylayın, »V« veya »^« düğmesiyle »Kanal kilidini aç« satırını seçin ve »OK« düğmesiyle onaylayın.

- 10 Ayarı sonlandırmak için »EXIT« düğmesine basın.

Engellenmiş bir televizyon kanalını izleme

PIN kodu ile engellenmiş bir kanalı izlemek için engellenmiş televizyon kanalını seçip PIN kodu girerek izleyebilirsiniz.

- 1 Engellenmiş kanalı »1...0« veya »P+«, »P-« düğmeleriyle seçin.
- 2 Gelen şifre ekranına »1...0« düğmeleriyle »1 2 3 4« PIN kodunu girin.
- Engellenmiş kanal görüntülenir.

Not:

- Kanal değiştirildiğinde kanal tekrar engellenecektir.

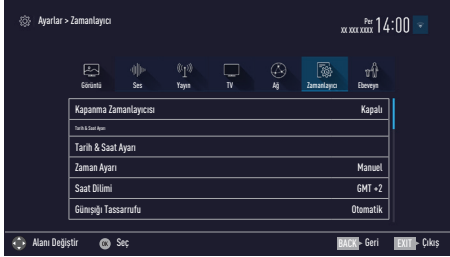
PIN kodunun sıfırlanması

PIN kodunuzu unutursanız bu işlevi kullanın.

- 1 »Ebeveyn Kontrolü« menüsünden »V« veya »^« düğmesiyle »PIN'i Değiştir« satırını seçip »<« veya »>« düğmesiyle onaylayın.
- 2 Gelen şifre ekranına »1...0« düğmeleriyle »2 3 5 6« PIN kodunu girin.
- 3 »1...0« düğmeleriyle dört haneli yeni kişisel PIN kodunuzu girin.
- 4 »1...0« düğmeleriyle kişisel PIN kodunuzu yeniden girin.
- 5 Önceki menüye dönmek için »BACK ←« düğmesine basın veya ayarı sonlandırmak için »EXIT« düğmesine basın.

TARİH VE SAAT AYARI

- 1 »MENU« düğmesiyle menüyü açın.
- 2 »V«, »^«, »<« veya »>« düğmesiyle »Ayarlar« menü öğesini »OK« ile onaylayın.
- 3 »<« veya »>« ile »Zamanlayıcı« satırını seçip »V« düğmesiyle onaylayın.
- »Zamanlayıcı« menüsü görüntülenir.
- 4 »V« veya »^« ile »Gelişmiş« satırını seçin ve »OK« düğmesiyle onaylayın.



Not:

- İlave işlemler aşağıdaki bölümlerde açıklanmıştır.

Otomatik ayar

Televizyon, Greenwich Ortalama Zamanı ile aradaki farkı otomatik olarak tespit eder (seçilen kanal bir zaman sinyali gönderir).

- 1 »Gelişmiş« menüsünden »V« veya »^« düğmesiyle »Tarih ve Saat Ayarı« satırını seçip »OK« düğmesiyle onaylayın.
- 2 »V« düğmesiyle »Mod« satırını seçin ve »<« veya »>« düğmesiyle »Otomatik« seçeneğini seçin.
- Tarih ve saat otomatik olarak güncellenir.
- 3 Önceki menüye dönmek için »BACK« düğmesine basın veya ayarı sonlandırmak için »EXIT« düğmesine basın.

Manuel ayar

Zamanın tespit edilememesi veya sizin yerel saatinizle aynı olmaması halinde yerel saat farkını kendiniz de ayarlayabilirsiniz.

- 1 »Gelişmiş« menüsünden »V« veya »^« düğmesiyle »Zaman Ayarı« satırını seçip »<« veya »>« düğmesiyle »Manuel« seçeneğini seçin.
- »Saat Dilimi« ve »Güneşli Tasarrufu« öğeleri etkindir.
- 2 »V« veya »^« ile »Saat Dilimi« satırını seçin ve »OK« düğmesiyle onaylayın.
- Saat dilimi seçim menüsü görüntülenir.
- 3 »V« veya »^« ile saat dilimini ayarlayın ve »OK« düğmesiyle onaylayın.
- 4 »V« veya »^« düğmesiyle »Güneşli Tasarrufu« satırını seçin ve ardından »<« veya »>« düğmesiyle »Otomatik«, »Kapalı« veya »Açık« seçeneğini seçin.
- 5 Bir menü seviyesi geri gitmek için »BACK« düğmesine basın veya ayarı sonlandırmak için »EXIT« düğmesine basın.

Not:

- »Zaman Ayarı« satırında »Otomatik« seçeneği seçilirse televizyon seti zamanı otomatik olarak ilgili yayıncının zaman sinyaline adapte eder. Ancak farklı kanallar da (örneğin yabancı yayıncılar) kendi ülkelerinden farklı saatleri kullanabilir. Bu gibi durumlarda hatırlatmalar ve planlanan kayıtlar saat farkından dolayı iptal edilebilir.

CIHAZIN YAZILIMI

- 1 »MENU« düğmesiyle menüyü açın.
- 2 »V«, »^«, »<« veya »>« düğmesiyle »Ayarlar« menü öğesini »OK« ile onaylayın.
- 3 »<« veya »>« ile »TV« satırını seçip »V« düğmesiyle onaylayın.
- »TV« menüsü görüntülenir.
- 4 »V« veya »^« ile »Hakkında« satırını seçin ve »OK« düğmesiyle onaylayın.



Not:

- İlave işlemler aşağıdaki bölümlerde açıklanmıştır.

Ürün bilgisi

- 1 »Hakkında« menüsünden »V« veya »^« düğmesiyle »Ürün Bilgisi« satırını seçip »OK« düğmesiyle onaylayın.
- Ürünün yazılım sürüm bilgileri görüntülenir.
- 2 Bir menü seviyesi geri gitmek için »BACK« düğmesine basın veya ayarı sonlandırmak için »EXIT« düğmesine basın.

Yazılımı güncelleme (OAD)

(yalnızca dijital televizyon kanalları için)

- 1 »Hakkında« menüsünden »V« veya »^« düğmesiyle »Yazılım Güncellemeleri« satırını seçip »OK« düğmesiyle onaylayın.
- 2 »V« veya »^« düğmesiyle »OAD« seçeneğini seçin ve »OK« düğmesiyle onaylayın.
- Yeni yazılım araması yapılır.

Not:

- Herhangi bir yazılım yoksa menü otomatik olarak kapanır.
- 3 Yeni yazılım varsa, bu yazılımı »••« (yeşil) düğmesine basarak yükleyin.
- Yeni yazılım yüklenecek.

Uyarı:

- Güncelleme sonrasında televizyon kapanıp açılacaktır. Güncelleme sırasında televizyonun elektriğini kesmeyin.

Not:

- Otomatik yazılım güncelleme kontrolü için »V« veya »^« ile »Kaynak« menüsünden »Gelişmiş« ile »OAD« satırını seçin. »<« veya »>« düğmesiyle »Açık« seçeneğini seçin.

Yazılımı güncelleme (Internet)

(yalnızca dijital televizyon kanalları için)

- 1 »Hakkında« menüsünden »V« veya »^« düğmesiyle »Yazılım Güncellemeleri« satırını seçip »OK« düğmesiyle onaylayın.
- 2 »V« veya »^« düğmesiyle »Internet« seçeneğini seçin ve »OK« düğmesiyle onaylayın.
- Yeni yazılım araması yapılır.

Not:

- Herhangi bir yazılım yoksa menü otomatik olarak kapanır.
- 3 Yeni yazılım varsa, bu yazılımı »••« (yeşil) düğmesine basarak yükleyin.
- Yeni yazılım yüklenecek.

Uyarı:

- Güncelleme sonrasında televizyon kapanıp açılacaktır. Güncelleme sırasında televizyonun elektriğini kesmeyin.

Yazılımı güncelleme (USB)

- 1 Bellek çubuğunu televizyonun **USB** soketine takın.
- 2 »Hakkında« menüsünden »V« veya »^« düğmesiyle »Yazılım Güncellemeleri« satırını seçip »OK« düğmesiyle onaylayın.
- 3 »V« veya »^« düğmesiyle »USB« seçeneğini seçin ve »OK« düğmesiyle onaylayın.
- USB bellekteki yazılım kurulur.

Aksesuarlar

Televizyonunuza çeşitli aksesuarlar bağlayarak görüntülü görüşme, sesle kontrol, hareketle kontrol veya web tarayıcınızda kullanmak için klavye ve mouse bağlayabilirsiniz. Bu menüden bağladığınız aksesuarın durumun görüntüleyip çeşitli ayarlar yapabilirsiniz.

- 1 »MENU« düğmesiyle menüyü açın.
- 2 »V«, »^«, »<« veya »>« düğmesiyle »Ayarlar« menü öğesini »OK« ile onaylayın.
- 3 »<« veya »>« ile »TV« satırını seçip »V« düğmesiyle onaylayın.
- »TV« menüsü görüntülenir.
- 4 »V« veya »^« ile »Aksesuarlar« satırını seçin ve »OK« düğmesiyle onaylayın.
- 5 »V« veya »^« düğmesiyle istediğiniz satırı seçin ve »OK« düğmesiyle onaylayın.
»<« veya »>« düğmesiyle gerekli fonksiyonu seçin.
- 6 Önceki menüye dönmek için »BACK ←« düğmesine basın veya ayarı sonlandırmak için »EXIT« düğmesine basın.

Not:

- Aksesuarlar ayrı olarak satılmaktadır. Televizyon ile birlikte verilmemektedir. Daha ayrıntılı satın alma bilgisi için televizyonu satın almış olduğunuz bayi ile iletişime geçin.

SIFIRLAMA FONKSİYONU

- 1 »MENU« düğmesiyle menüyü açın.
- 2 »V«, »^«, »<« veya »>« düğmesiyle »Ayarlar« menü öğesini »OK« ile onaylayın.
- 3 »<« veya »>« ile »TV« satırını seçip »V« düğmesiyle onaylayın.
- »TV« menüsü görüntülenir.
- 4 »V« veya »^« ile »Hakkında« satırını seçin ve »OK« düğmesiyle onaylayın.



Not:

- İlave işlemler aşağıdaki bölümlerde açıklanmıştır.

Televizyonu en baştaki durumuna sıfırlama

Bu fonksiyon, kanal listelerini ve özel ayarları silmenize olanak tanır.

- 1 »Hakkında« menüsünden »V« veya »^« düğmesiyle »Fabrika Ayarlarına Dönüş« satırını seçip »OK« düğmesiyle onaylayın.
- Uyarı ekranı görüntülenir.

Not:

- Ayrıca yüklü uygulamalar silinecekse »^« düğmesine basarak »Yükli uygulamalar korunsun« satırını seçin ve »OK« düğmesiyle küçük onay işaretini kaldırın.
- 2 Güvenlik sorusunu onaylamak için »Evet« seçeneğini seçin;
veya
iptal etmek için »Hayır« seçeneğini seçip »OK« düğmesine basın.
- Kısa bir süre sonra »Kurulum Rehberi« menüsü görüntülenir.

- 3 Sayfa 18'de televizyonun ilk kurulumu ve kanalların aranması bölümdeki ayarlarla devam edin.

Kanal geçmişinin silinmesi

Bu fonksiyon, Ana menüde bulunan kanal geçmişini silmeniz sağlamaktadır.

- 1 »Hakkında« menüsünden »V« veya »^« düğmesiyle »Kanal Geçmişini Temizle« satırını seçip »OK« düğmesiyle onaylayın.
- Güvenlik sorusu görüntülenir.
- 2 Güvenlik sorusunu onaylamak için »Evet« seçeneğini seçin;

veya

iptal etmek için »Hayır« seçeneğini seçip »OK« düğmesine basın.

- Ana menüde görüntülerin ön izlenmesi silinir

- 3 Önceki menüye dönmek için »BACK «
düğmesine basın veya ayarı sonlandırmak için »EXIT« düğmesine basın.

Kullanım koşulları ve gizlilik sözleşmesi

Kullanım koşulları ve gizlilik sözleşmesini görüntüleyebilirsiniz.

- 1 »Hakkında« menüsünden »V« veya »^« düğmesiyle »Kullanım Koşulları ve Gizlilik Sözleşmesi« satırını seçip »OK« düğmesiyle onaylayın.

Ayarları Yedekleme

Bu fonksiyon ile televizyonun ayarlarını yedekleyebilir veya daha önce almış olduğunuz yedeği geri yükleyebilirsiniz.

- 1 »Hakkında« menüsünden »**V**« veya »**^**« düğmesiyle »Ayar Yedekleme« satırını seçip »**OK**« düğmesiyle onaylayın.
- 2 »**V**« veya »**^**« düğmesiyle »Ayarların yedeğini al« satırını seçip »**OK**« düğmesiyle onaylayın.

veya

daha önce alınmış bir yedeği yüklemek için »**V**« veya »**^**« düğmesiyle »Ayarları yedekten geri yükle« satırını seçip »**OK**« düğmesiyle onaylayın.

- Uyarı ekranı görüntülenir.

- 3 Güvenlik sorusunu onaylamak için »Evet« seçeneğini seçin;

veya

iptal etmek için »Hayır« seçeneğini seçip »**OK**« düğmesine basın.

HARİCİ CİHAZ KULLANMA

DIGI LINK



Televizyonunuzda DIGI LINK özelliği bulunmaktadır. Bu özellik CEC (Tüketici Elektronik Kontrolü) protokolünü kullanır. CEC özelliği televizyonunuz

ile DVD oynatıcı STB veya video kaydedicinizi HDMI bağlantısı yaparak televizyon uzaktan kumanda ile kontrol edilmesini sağlar. Bu özelliği bağlayacağınız cihaz da desteklemelidir.

Televizyonunuz aşağıdaki fonksiyonları destekler. Özellik hakkında detaylı bilgi için harici cihazınızın kullanma kılavuzunu okuyun.

Televizyonun Digi Link bağlantısı fonksiyonları

Harici cihazın standby modundan açılması

Harici cihazınızı (örneğin DVD oynatıcı) standby modundan açtığınızda, televizyonunuzda standby modundan açılarak harici cihazın bağlı olduğu HDMI kaynağına geçecektir.

Harici cihazın özelliklerine bağlı olarak, (örn. AV alıcı) açılabilir ve televizyon standby modunda kalabilir.

Televizyondan HDMI kaynağının seçilmesi

Harici cihazınızı (örneğin DVD oynatıcı) açtığınızda, televizyonunuz harici cihazın bağlı olduğu HDMI kaynağına geçecektir. (televizyonunuz açık olması gerekir).

Menü dilinin seçilmesi

Televizyonunuzdan menü dilini seçtiğinizde harici cihazınızın da menü dili değişecektir. (DVD oynatıcınız destekliyorsa).

Harici cihazın standby modundan kapatılması

Televizyonunuz bekleme konumuna (standby) aldıktan sonra, harici cihaz açıksa (örneğin DVD oynatıcı) harici cihazınız bekleme konumuna geçecektir.

DIGI LINK özelliği televizyonunuzda sürekli etkindir.

Harici cihazınızda bu özelliğin nasıl aktif edildiğini öğrenmek için cihazın kullanım kılavuzuna bakınız.

Etkin harici cihaz arama ve seçimi

Bu televizyona Digi Link özelliğini destekleyen 11 cihaz bağlayabilirsiniz.

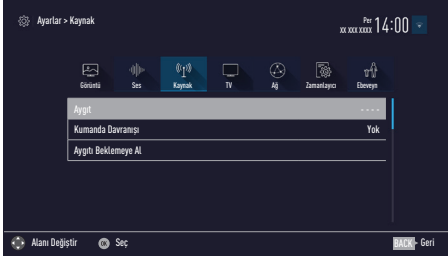
- 1 »TOOLS« düğmesi ile Araçlar menüsünü açın.
- 2 »V« veya »^« ile »Digi Link« satırını seçin ve »OK« düğmesiyle onaylayın.
 - Bağlı olan cihazlar »Aygıt Listesi« menüsünde görüntülenir.
- 3 Cihaz arama işlemine başlamak için düğmesine basın.
- 4 Kontrol etmek istediğiniz cihazı »V« veya »^« düğmeleri ile seçip »OK« düğmesi ile işaretleyin.
 - Seçilen cihaz mevcut kaynaktan farklı bir kaynağa bağlı ise cihazın bağlı olduğu kaynağa otomatik olarak geçiş yapılır.

HARİCİ CİHAZLARI KULLANMA

Cihaz Kontrolü

Televizyon kumandasının harici cihazı nasıl kontrol edeceğini ayarlayabilirsiniz.

- 1 »**↔**« düğmesine basıp »**◀**« veya »**▶**« düğmesiyle »HDMI1« ile »HDMI3« seçeneklerinden birini seçip »**OK**« düğmesiyle onaylayın.
- 2 »**MENU**« düğmesiyle menüyü açın.
- 3 »**V**«, »**^**«, »**◀**« veya »**▶**« düğmesiyle »Ayarlar« menü öğesini »**OK**« ile onaylayın.
- 4 »**▶**« veya »**◀**« ile »TV« menü öğesini seçip »**V**« düğmesiyle onaylayın.
- »Kaynak Ayarları« menüsü görüntülenir.



- 5 »**V**« veya »**^**« düğmesiyle »Kumanda Davranışı« satırını seçin.
- 6 »**◀**« veya »**▶**« düğmesi ile kontrol tipini (»Düz Geçiş«, »Deck« veya »Zap«) seçin.

Notlar:

- »Düz Geçiş« her cihaz tipinde seçilebilir bir seçenek olarak menüde yer alır »Deck« ve »Tuner Control« seçenekleri bağlı olan harici cihaza göre menüde değişir.
 - Seçilen kontrol tipinde kumanda düğmeleri hangi işlevi yaptığını deneyerek kontrol ediniz.
 - Digi Link uyumlu harici cihaz fonksiyonları için cihazın kullanma kılavuzuna bakın.
- 7 Ayarı sonlandırmak için »**EXIT**« düğmesine basın.

Cihazı bekleme konumuna alma

Bu seçenek ile bağlı olan harici cihaz bekleme (stand-by) konumuna alınır.

- 1 »**↔**« düğmesine basıp »**◀**« veya »**▶**« düğmesiyle »HDMI1« ile »HDMI3« seçeneklerinden birini seçip »**OK**« düğmesiyle onaylayın.
- 2 »**MENU**« düğmesiyle menüyü açın.
- 3 »**V**«, »**^**«, »**◀**« veya »**▶**« düğmesiyle »Ayarlar« menü öğesini »**OK**« ile onaylayın.
- 4 »**▶**« veya »**◀**« ile »Kaynak« menü öğesini seçip »**V**« düğmesiyle onaylayın.
- »Kaynak« menüsü görüntülenir.
- 5 »**V**« veya »**^**« ile »Aygıt Beklemeye Al« satırını seçin ve »**OK**« düğmesiyle onaylayın.
- Bağlı olan harici cihaz kapanır.

HARİCİ CİHAZLARI KULLANMA

Yüksek çözünürlük

HDMI™

HIGH-DEFINITION MULTIMEDIA INTERFACE
HDMI, the HDMI logo and High-Definition
Multimedia Interface are trademarks or registered
trademarks of HDMI Licensing LLC

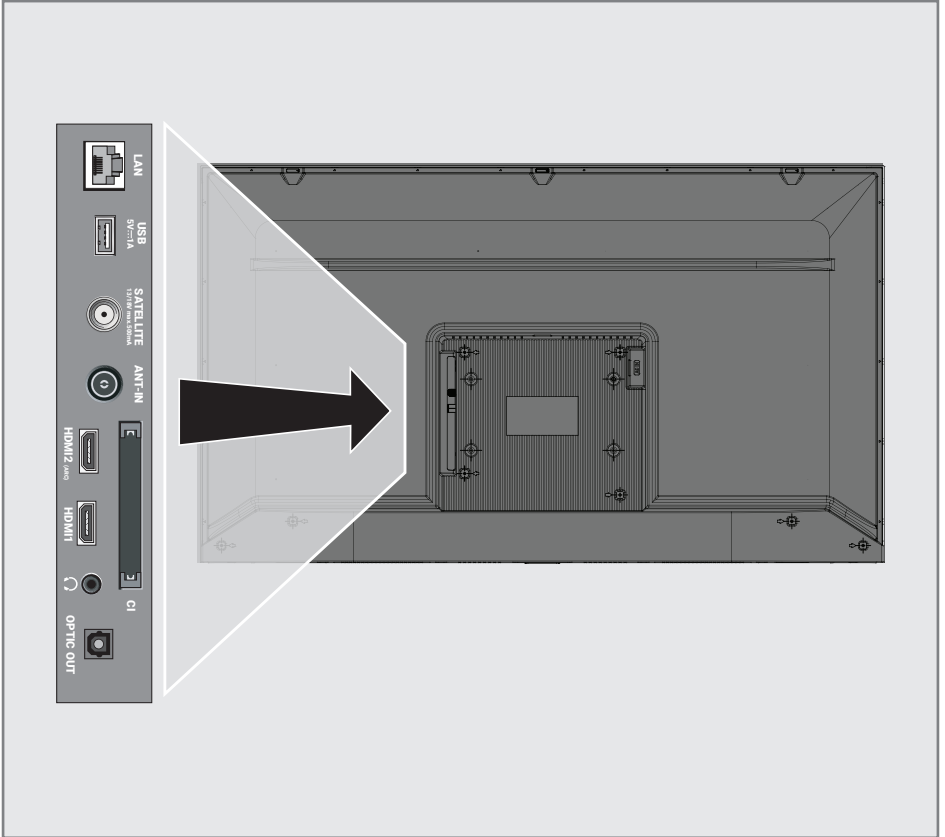
Televizyonunuz yüksek çözünürlüklü televizyon
sinyallerini (HDTV) oynatabilir.

Giriş kaynaklarını (HDTV uydu alıcısı veya
Yüksek Çözünürlüklü DVD oynatıcı) »HDMI«
soketine (dijital HDTV sinyali) bağlayabilirsiniz.

Bu, kopya korumalı (HDCP Yüksek Bant Genişlikli
Dijital İçerik Koruması) olsalar bile dijital HDTV
programlarını izleyebilmenizi sağlar.

Bağlantı seçenekleri

- Harici cihazlarınızı bağladığımız televizyon
soket(ler)i, harici cihaz da bulunan soketlere
ve kullanılabilir sinyallere bağlıdır.
- Çoğu harici cihaz da, görüntü sinyalinin
çözünürlüğü televizyondaki giriş soketlerine
uyarlanmalıdır (harici cihazın kullanım
kılavuzuna bakın). Bağlantı seçenekleriyle
ilgili bölümdeki yönergelere bakarak
hangi değerleri ayarlamamız gerektiğini
öğrenebilirsiniz.
- Cihaz çalışırken başka cihazları
bağlamayın. Bağlamadan önce diğer
cihazları da kapatın.
- Cihazı elektrik prizine yalnızca harici cihazı
bağladıktan sonra takın.




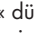
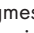
HARİCİ CİHAZLARI KULLANMA

Harici cihaz bağlama

Dijital ses/görüntü sinyaliyle

- Uygun cihazlar: Dijital uydulu alıcısı, oyun konsolu, BluRay oynatıcı, DVD oynatıcı/kaydedici, alıcı cihaz, diz üstü bilgisayar, PC.
 - Video sinyali: dijital görüntü; çözünürlük: standart 576p; HDTV 720p, 1080i, 1080p.
 - Ses sinyali: dijital ses (stereo, çok kanallı sıkıştırma, sıkıştırılmamış).
 - »HDMI1«, »HDMI2« kanal pozisyonu.
- 1 Televizyon üzerindeki **HDMI1**, **HDMI2** soketiyle harici cihazın üzerindeki ilgili HDMI soketini standart bir HDMI kablosu (dijital görüntü ve ses sinyali) kullanarak bağlayın.

DVD kayıt cihazı, DVD oynatıcı, video kayıt cihazı veya set üst kutusu kullanımı

- 1 Video kayıt cihazını, DVD oynatıcıyı veya set üstü kutusunu açıp kullanmak istediğiniz fonksiyonu seçin.
- 2 »« düğmesine basın, »« veya »« düğmesiyle giriş sinyalini seçin (»HDMI1«, »HDMI2«) ve »OK« düğmesiyle onaylayın.

Hi-fi sistemi

Dijital çok kanallı amplifikatör / AV alıcısı bağlama

- 1 Televizyonun üzerindeki **HDMI1 (ARC)** (HDMI 1.4 Ses Dönüş Kanalı) soketini HDMI ARC uyumlu Dijital çok kanallı amplifikatör / AV alıcısı üzerindeki ilgili sokete bir standart HDMI kablosu kullanarak bağlayın (dijital ses sinyali);
veya
- 2 Televizyonun üzerindeki **Optic Out** soketini AV alıcısı üzerindeki ilgili sokete bir standart optik dijital kablo kullanarak bağlayın (dijital ses sinyali).

Önemli:

- HDMI ARC bağlantısında 5 metreden daha uzun bir HDMI kablosu kullanmayın.

Aygıtta HDMI ARC özelliğini uygulayın ve HDMI ARC özelliğini onaylayın

- 1 Çoklu fonksiyon amplifikatörünü veya AV alıcısını açın. AV alıcısına bir Blu-ray Oynatıcı bağlanırsa oynatıcının da açılması gerekmektedir.
- 2 »TOOLS« düğmesi ile araçlar menüsünü açın.
- 3 »V« veya »^« ile »Digi Link« satırını seçin ve »OK« düğmesiyle onaylayın.
- »Aygıt Listesi« menüsünde »HDMI3 (ARC)« kaynağına bağlı olan ses sistemi listede görüntülenecektir.
- 4 ».....« (mavi) düğmeyle cihaz aramaya başlayın.
- **HDMI2 (ARC)** kaynağına bağlı olan ses sistemi, listede görüntülenecektir.
- 5 »V« veya »^« düğmesi ile aygıtı seçin ve »OK« düğmesiyle onaylayın.

Dolby, Dolby Audio çift D sembolü, Dolby Laboratories'in ticari markalarıdır.

HARİCİ CİHAZLARI KULLANMA

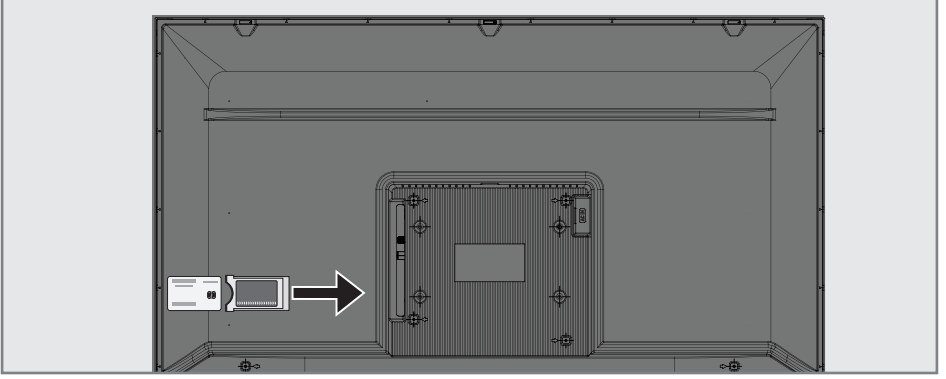
Notlar:

- Eğer ses sistemi aynı zamanda oynatıcı (Örneğin; DVD oynatıcı işlevi dahil Ev sinema sistemi) özelliğine sahip ise HDMI CEC listesinde iki farklı cihaz listelenir. Birincisi, oynatıcı ikincisi ise ses oynatıcı cihazdır.
 - AV alıcısına bir Blu-ray Oynatıcı bağlanırsa kayıt sırasında lütfen Diski Oynatıcıdan çıkarın.
- 6 »MENU« düğmesiyle menüyü açın.
- 7 »V«, »^«, »<« veya »>« düğmesiyle »Ayarlar« menü ögesini »OK« ile onaylayın.
- 8 »>« veya »<« ile »Ses« menü ögesini seçip »V« düğmesiyle onaylayın.
- »Ses« menüsü görüntülenir.
- 9 »V« veya »^« ile »Gelişmiş« satırını seçin ve »OK« düğmesiyle onaylayın.
- 10 »V« veya »^« düğmesiyle »ARC« satırını seçin.
- 11 »Açık« ögesini seçmek için »<« veya »>« düğmesine basın.

Notlar:

- Televizyonun dahili hoparlörleri, otomatik olarak kapanır.
 - AV alıcısının ses seviyesini televizyonun uzaktan kumandasıyla ayarlayabilirsiniz.
 - HDMI ARC özelliğini kapatmak için »<« veya »>« ile »Kapalı« seçeneğini seçin.
 - Televizyon kapatılırken ARC fonksiyonu devre dışı kalır ve dahili hoparlörler tekrar aktif hale gelir.
- 12 Uyarı sonlandırmak için »EXIT« düğmesine basın.

ORTAK ARAYÜZLE ÇALIŞTIRMA



Ortak arayüz nedir?

- Ortak Arayüz (CI) DVB alıcılarında kullanılan bir arayüzdür.
- Şifreli kanallar, yalnızca şifreleme sistemine ve ilgili akıllı karta uygun bir CA modülüyle izlenebilir.
- Televizyon seti çeşitli hizmet sağlayıcılardan alınan CA modüllerinin takılabildiği bir Ortak Arayüz yuvasıyla donatılmıştır.
- İzlemek istediğiniz şifreli kanalları etkinleştirmek için hizmet sağlayıcının akıllı kartını CA modülüne takabilirsiniz.

CA modülünü takma

Not:

- CA modülünü **CI** yuvasına takmadan önce cihazı kapatın.
- 1 Akıllı kartı CA modülüne takın.
- 2 CA modülünü akıllı kartla birlikte televizyondaki **CI** yuvasına takın.

Not:

- Ortak Arayüz yuvasında hangi CA modülünün bulunduğunu görmek için »CA - Modülü« alt menüsüne gidin.
- Televizyonunuzdaki CI yuvasına ilk kez bir CA modülü takarken televizyon CA modülünü kaydedene kadar kısa bir süre bekleyin.

CA modülü ve akıllı kartlar için erişim kontrolü

- 1 »MENU« düğmesiyle menüyü açın.
- 2 »V«, »^«, »<« veya »>« düğmesiyle »Ayarlar« menü öğesini »OK« ile onaylayın.
- 3 »>« veya »<« ile »Kaynak« menü öğesini seçip »V« düğmesiyle onaylayın.
- »Kaynak« menüsü görüntülenir.
- 4 »V« düğmesiyle »Gelişmiş« satırını seçin ve »OK« düğmesiyle onaylayın.
- 5 »^« veya »V« düğmesiyle »CA - Modülü« satırını seçin ve »OK« düğmesiyle onaylayın.

Notlar:

- Bu menüde, kullanma talimatları sunulur ve PIN kodunuzu girdikten sonra Ücretli TV yayını sağlayıcısının kanallarına erişim sağlanır.
- Diğer ayarlar, CA modülünüz ve akıllı kartınıza ait kılavuzlarda açıklanmaktadır.
- CA, bazı ülkelerde ve bölgelerde desteklenmemektedir. Lütfen yetkili satıcınıza danışın.
- 6 Uyarı sonlandırmak için »EXIT« düğmesine basın.

SMART inter@ctive özelliklerini kullanmak için televizyonunuzu, internet erişimi olan ev ağınaza bağlayıp giriş yapmalısınız.

Grundig Uygulamam Portal'ında birçok uygulama başlatabilirsiniz. Bu uygulamalar, video, resim, müzik, oyun sosyal paylaşım uygulamaları, haber ve spor uygulamaları, hava durumu uygulamaları gibi çeşitli uygulamalardır.

Televizyonunuz Apple iPhone ve Android telefonlar için kumanda özelliğini desteklemektedir. Telefonunuzun özelliklerine bağlı olarak Apple App Store'dan veya Google Play (Android Market)'ten »GRUNDIG TV Remote« uygulamasını telefonunuza ücretsiz indirerek telefonunuz ile televizyonunuzu kumanda edebilirsiniz.

Ağ bağlantısı

Televizyonunuzu kablolu veya kablosuz olarak yerel ağa bağlayabilirsiniz.

Kablolu ağ bağlantısı kullanmak istiyorsanız bu sayfadaki yönergeler ile başlayınız;

Kablosuz ağ bağlantısı kullanıyorsanız sayfa 82 "Kablosuz ağ bağlantısı" bölümündeki yönergeleri takip edin.

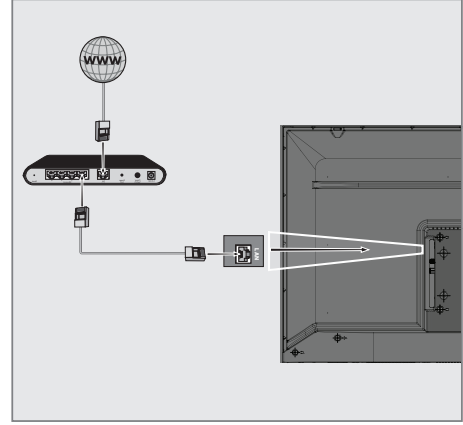
Not:

- Aşağıdaki bölüm, "ilk kurulum" esnasında gerçekleştirmediyse ev ağına nasıl bağlanılacağını anlatmaktadır.

Kablolu ağ

Kablolu ağ bağlantısı

- 1 Harici modem çıkışı **LAN** soketine Cat 5 kablo ile bağlayın.



Not:

- Bağlantı kabloları ürün ile birlikte verilmez.

Kablolu ağ ayarları

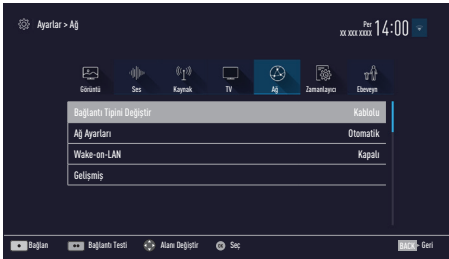
Kablolu ağ ayarlarını yapmak için iki yol vardır.

- A** Otomatik bağlantı, tüm bağlantı ayarları (»IP Adresi«, »Netmask«, »Gateway« ve »DNS«) bilgileri modemden otomatik olarak alınır.
- B** Manuel bağlantı, tüm bağlantı ayarları (»IP Adresi«, »Netmask«, »Gateway« ve »DNS«) bilgileri manuel olarak yapılandırılması gerekir.

Otomatik bağlantı

Bir çok ev ağı Dinamik Ağdır. Dinamik bir ağa sahipseniz, DHCP destekleyen bir DSL modem kullanmalısınız. DHCP'yi destekleyen modemler ve IP paylaşımcılar, »IP Adresi«, »Netmask«, »Gateway« ve internet erişimi için gereksinim duyulan »DNS« değerlerini otomatik olarak alırlar, böylece bu değerleri manuel girmeniz gerekmez.

- 1 »MENU« düğmesiyle menüyü açın.
- 2 »V«, »^«, »<« veya »>« düğmesiyle »Ayarlar« menü ögesini »OK« ile onaylayın.
- 3 »>« veya »<« ile »Ağ« menü ögesini seçip »V« düğmesiyle onaylayın.



- 4 »Bağlantı Tipini Değiştir« satırını »OK« düğmesiyle onaylayın.
- 5 »V« veya »^« düğmesiyle »Kablolu« seçeneğini seçin ve »OK« düğmesiyle onaylayın.

- 6 »V« veya »^« düğmesiyle »Ağ Ayarları« satırını seçin ve »<« veya »>« düğmesiyle »Otomatik« seçeneğini seçin.
- 7 »•« (kırmızı) düğmesi ile »Bağlan« seçeneğini seçip modem bağlantısını kurun.
 - »Bağlantı kuruluyor ... Lütfen bekleyin« mesajı görüntülenir ve bağlantı başarılı ise »Gateway Bağlantısı: Başarılı« mesajı görüntülenir.
- 8 »••« (yeşil) düğmesine basarak yapılan ayarlar ile yerel ağ ve internet bağlantısının gerçekleştiğini kontrol edin.
 - »Test ediliyor ... Lütfen bekleyin« mesajı görüntülenir ve bağlantı başarılı ise »Gateway Bağlantısı: Başarılı«, »İnternet Bağlantısı: Başarılı« mesajı görüntülenir.
- 9 Ayarları sonlandırmak için »EXIT« düğmesine basın.

Not:

- Dinamik bir ağa sahip değilseniz manuel bağlantı bölümündeki adımları takip edin.

Manuel bağlantı

Bazı ağlar Statik IP adresi gerektirir. Ağınız Statik bir IP adresi gerektiriyorsa, »IP Adresi«, »Netmask«, »Gateway« ve »DNS« değerlerini manuel olarak girmelisiniz. »IP Adresi«, »Netmask«, »Gateway« ve »DNS« değerlerini, (ISS) İnternet Servis Sağlayıcınızdan alabilirsiniz.

- 1 »MENU« düğmesiyle menüyü açın.
- 2 »V«, »^«, »<« veya »>« düğmesiyle »Ayarlar« menü ögesini »OK« ile onaylayın.
- 3 »>« veya »<« ile »Ağ« menü ögesini seçip »V« düğmesiyle onaylayın.
- 4 »Bağlantı Tipini Değiştir« satırını »OK« düğmesiyle onaylayın.
- 5 »V« veya »^« düğmesiyle »Kablolu« seçeneğini seçin ve »OK« düğmesiyle onaylayın.
- 6 »V« düğmesiyle »Ağ Ayarları« satırını seçin ve »<« veya »>« düğmesiyle »Manuel« seçeneğini seçin.
- 7 »V« ile »Gelişmiş« satırını seçin ve »OK« düğmesiyle onaylayın.
- »IP Adresi«, »DNS«, »Netmask« ve »Gateway« seçenekleri etkindir.

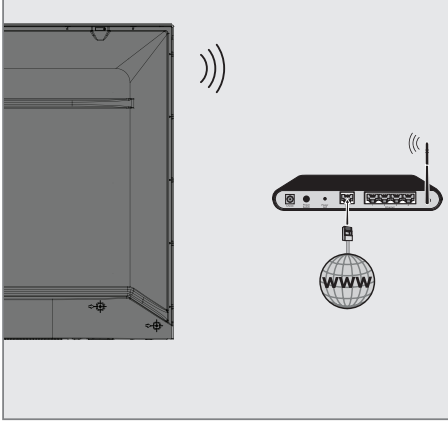
- 12 »*« (kırmızı) düğmesi ile »Bağlan« seçeneğini seçip modem bağlantısını kurun.
- »Bağlantı kuruluyor ... Lütfen bekleyin« mesajı görüntülenir ve bağlantı başarılı ise Gateway Bağlantısı: Başarılı« mesajı görüntülenir.
- 13 »*« (yeşil) düğmesine basarak yapılan ayarlar ile yerel ağ ve internet bağlantısının gerçekleştiğini kontrol edin.
- »Test ediliyor ... Lütfen bekleyin« mesajı görüntülenir ve bağlantı başarılı ise »Gateway Bağlantısı: Başarılı«, »İnternet Bağlantısı: Başarılı« mesajı görüntülenir.
- 14 Ayarları sonlandırmak için »EXIT« düğmesine basın.



- 8 »V« düğmesiyle »IP Adresi« satırını seçin.
»1...0« ile IP adresini girin.
- 9 »V« ile DNS satırını seçin.
»1...0« ile IP adresini girin.
- 10 »V« düğmesiyle »Netmask« satırını seçin.
»1...0« ile Netmask adresini girin.
- 11 »V« düğmesiyle »Gateway« satırını seçin.
»1...0« ile Gateway adresini girin.

Kablosuz ađ

Kablosuz ađ bađlantısı



- 1 Televizyonun kablosuz bir ađa bađlanması için kendi içerisinde entegre bir Kablosuz WiFi Adaptörü mevcuttur.

Notlar:

- Kablosuz LAN adaptörü IEEE 802.11B/G ve N iletişim protokollerini destekler. Kablosuz bađlantıda HD video oynatımında en iyi performansı sađlamak için IEEE 802.11N protokolünü kullanmanızı öneririz.
- IEEE 802.11B/G destekli bir modem kullanıldığında videoların oynatılmasında performans IEEE 802.11N destekleyen modeme göre daha düşük olabilir, bunun sebebi IEEE 802.11B/G protokolünün veri aktarım hızının düşük olmasıdır.
- Kablosuz yerel ađda DLNA ve internete bađlı ađda SMART inter@ctive TV uygulamalarında video oynatma performansı her kablosuz ađda olduđu gibi ađı kullanan kullanıcı sayısına bađlı olduđu unutulmamalıdır.
- Ev ađında kullanılmayan ađ ekipmanlarını gereksiz ađ trafiđi yaratacađından kapatılması önerilir.

- Modem veya kablosuz ađ paylaştıracısını yüksek bir yere koymak kablosuz bađlantı çekim gücünü artırır.
- Kablosuz bađlantı çekim gücü, modemin tipine ve televizyonun modeme uzaklıđına bađlı olarak deđişkenlik gösterebilir.

Kablosuz ađ ayarları

Televizyonunuzu ev ađınıza bađlamak için çeşitli yöntemler vardır.

- A** Otomatik bađlantı, tüm bađlantı ayarları (»IP Adresi«, »Netmask«, »Gateway« ve »DNS«) bilgileri modemden otomatik olarak alınır. Yönlendiriciye bađlı olarak aşıđıdaki seçenekleri kullanabilirsiniz:
 - Seçenek "WPS-PBC" (Basmalı Düđme Yapılandırması);
 - Bir WPS PIN ile bađlantı;
 - Ađ şifresini girerek bađlanmak.
- B** Manuel bađlantı, tüm bađlantı ayarları (»IP Adresi«, »Netmask«, »Gateway« ve »DNS«) bilgileri manuel olarak yapılandırılması gerekir.

Teknik gereklilikler

Bir çok ev ağı Dinamik Ağdır. Dinamik bir ağa sahipseniz, DHCP destekleyen bir DSL modem kullanmalısınız. DHCP'yi destekleyen modemler ve IP paylaşımcılar, »IP Adresi«, »Netmask«, »Gateway« ve internet erişimi için gereksinim duyulan »DNS« değerlerini otomatik olarak alırlar, böylece bu değerleri manuel girmeniz gerekmez.

Bir düğmeye basarak kablosuz WPS ağ bağlantısı

- 1 »MENU« düğmesiyle menüyü açın.
- 2 »V«, »^«, »<« veya »>« düğmesiyle »Ayarlar« menü öğesini »OK« ile onaylayın.
- 3 »>« veya »<« ile »Ağ« menü öğesini seçip »V« düğmesiyle onaylayın.
- »Ağ ayarları« menüsü görüntülenir.
- 4 »Bağlantı Tipini Değiştir« satırını »OK« düğmesiyle onaylayın.
- 5 »V« veya »^« düğmesiyle »Kablosuz WPS« seçeneğini seçin ve »OK« düğmesiyle onaylayın.
- WiFi uyarı ekranı görüntülenir.
- 6 »<« veya »>« ile »Evet« seçeneğini seçip »OK« düğmesiyle WiFi'ı onaylayın.
- 7 »V« düğmesiyle »WPS Tipi« satırını seçin ve »<« veya »>« düğmesiyle »Tuş Basma« seçeneğini seçin.

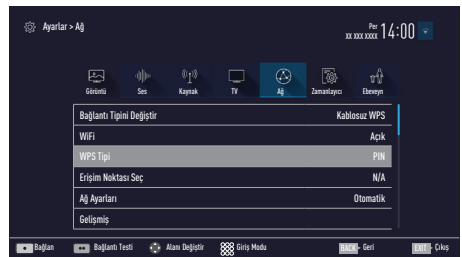


- 8 »<« (kırmızı) düğmesi ile »Bağlan« seçeneğini seçip modem bağlantısını kurun.
- »Erişim Noktası üzerindeki WPS tuşuna basın« mesajı görüntülenir.

- 9 Router üzerindeki WPS tuşuna basınız.
- 10 Erişim noktası üzerinden WPS düğmesine bastıktan sonra devam etmek için »<« veya »>« düğmesi ile »Devam« seçeneğini seçin ve »OK« düğmesiyle onaylayın.
- »Gateway Bağlantısı: Başarılı!« mesajı görüntülenir.
- 11 »••« (yeşil) düğmesine basarak yapılan ayarlar ile ağ bağlantısının gerçekleştiğini kontrol edin.
- »Test ediliyor ... Lütfen bekleyin« mesajı görüntülenir ve bağlantı başarılı ise »Gateway Bağlantısı: Başarılı«, »İnternet Bağlantısı: Başarılı« mesajı görüntülenir.
- 12 Ayarı sonlandırmak için »EXIT« düğmesine basın.

PIN ile kablosuz WPS ağ bağlantısı

- 1 »MENU« düğmesiyle menüyü açın.
- 2 »V«, »^«, »<« veya »>« düğmesiyle »Ayarlar« menü öğesini »OK« ile onaylayın.
- 3 »>« veya »<« ile »Ağ« menü öğesini seçip »V« düğmesiyle onaylayın.
- »Ağ ayarları« menüsü görüntülenir.
- 4 »Bağlantı Tipini Değiştir« satırını »OK« düğmesiyle onaylayın.
- 5 »V« veya »^« düğmesiyle »Kablosuz WPS« seçeneğini seçin ve »OK« düğmesiyle onaylayın.
- WiFi uyarı ekranı görüntülenir.
- 6 »<« veya »>« ile »Evet« seçeneğini seçip »OK« düğmesiyle WiFi'ı onaylayın.
- 7 »V« düğmesiyle »WPS Tipi« satırını seçin ve »<« veya »>« düğmesiyle »Tuş Basma« seçeneğini seçin.



- 8 »•« (kırmızı) düğmesi ile »Bağlan« seçeneğini seçip modem bağlantısını kurun.
 - »Erişim Noktası üzerindeki WPS tuşuna basın« mesajı görüntülenir.
- 9 »V« veya »^« düğmesiyle »Erişim Noktası Seç« satırını seçin ve »OK« düğmesiyle onaylayın.
 - Mevcut WPS destekli kablosuz ağlar taranarak »Erişim Noktası Seç« menüsünde görüntülenir.
- 10 »V«, »^« düğmesi ile bağlanmak istediğiniz ağı seçip »OK« düğmesine basarak onaylayın.
 - Kablosuz WPS menüsünde 8 haneli pin kodu görüntülenir.

Not:

- PIN kodunun bir bilgisayar yardımıyla nasıl girileceğini öğrenmek için yönlendiricinizin kılavuzuna bakın.

- 11 Yönlendiriciye pin kodu girmek için bir bilgisayar kullanın (örn. AVM FRITZ!Box: menü öğesi WLAN Ayarları... WPS) ve kaydet.

Not:

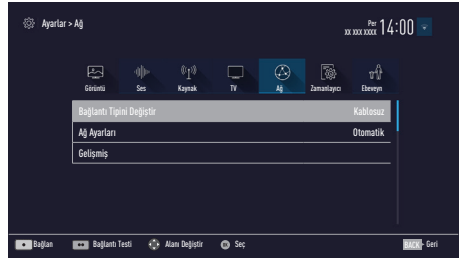
- Televizyonun üretmiş olduğu 8 haneli PIN kodu modem arayüzüne 2 dakika içinde girilmelidir, girilmediği takdirde televizyon modem ile bağlantısını keser.

- 12 Kaydı onaylamak için »<« veya »>« düğmesi ile »Devam« seçeneğini seçin ve »OK« düğmesiyle onaylayın.
 - "Gateway Bağlantısı: Başarılı" mesajı görüntülenir.
- 13 »••« (yeşil) düğmesine basarak yapılan ayarlar ile yerel ağ ve internet bağlantısının gerçekleştiğini kontrol edin.
 - »Test ediliyor ... Lütfen bekleyin« mesajı görüntülenir ve bağlantı başarılı ise »Gateway Bağlantısı: Başarılı«, »İnternet Bağlantısı: Başarılı« mesajları ve MAC adresi görüntülenir.
- 14 Arayı sonlandırmak için »EXIT« düğmesine basın.

Ağ şifresini girerek otomatik bağlanmak

Yönlendirciniz "WPS-PBC" veya WPS PIN girişini desteklemiyorsa bu yöntemi bağlantı kurmak için uygulayın.

- 1 »MENU« düğmesiyle menüyü açın.
- 2 »Ayarlar« menü öğesini »OK« ile onaylayın.
- 3 »>« veya »<« ile »Ağ Ayarları« menü öğesini seçip »OK« düğmesiyle onaylayın.
 - »Ağ ayarları« menüsü görüntülenir.



- 4 »Bağlantı Tipini Değiştir« satırını »OK« düğmesiyle onaylayın.
- 5 »V« veya »^« düğmesiyle »Kablosuz« seçeneğini seçin ve »OK« düğmesiyle onaylayın.
 - WiFi uyarı ekranı görüntülenir.
- 6 »<« veya »>« ile »Evet« seçeneğini seçip »OK« düğmesiyle WiFi'ı onaylayın.
- 7 »V« veya »^« düğmesiyle »Erişim Noktası Seç« satırını seçin ve »OK« düğmesiyle onaylayın.
 - Mevcut kablosuz ağlar taranarak »Erişim Noktası Seç« menüsünde görüntülenir.
- 8 »V« veya »^« düğmesi ile bağlanmak istediğiniz ağı seçip »OK« düğmesine basarak onaylayın.
 - Kablosuz bağlantı şifre ekranı görüntülenir.

Not:

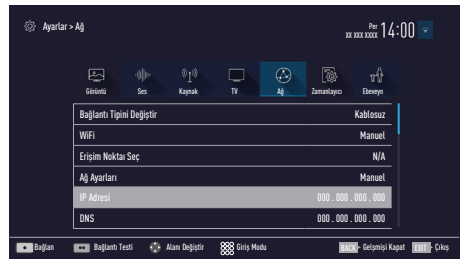
- Kablosuz modem TV tarafından ağda bulunabilmesi için ağ isminin ASCII karakterleri desteklemesi gerekmektedir.

- 9 »V«, »^«, »<« veya »>« düğmesiyle gereken karakteri seçip »OK« düğmesiyle bir sonraki karaktere geçin.
- »Shift« ➔ »OK« tuşlarını kullanarak büyük harfler / sayılar ve küçük harfler / özel karakterler arasında geçiş yapabilirsiniz.
Girilen karakteri silmek için »Del« düğmesini seçip »OK« düğmesiyle onaylayın.
- 10 »••« (yeşil) ile şifreyi onaylayın.
- »Bağlantı kuruluyor ... Lütfen bekleyin« mesajı görüntülenir ve bağlantı başarılı ise »Gateway Bağlantısı: Başarılı« mesajı görüntülenir.
- 11 »••« (yeşil) düğmesine basarak yapılan ayarlar ile yerel ağ ve internet bağlantısının gerçekleştiğini kontrol edin.
- »Test ediliyor ... Lütfen bekleyin« mesajı görüntülenir ve bağlantı başarılı ise »Gateway Bağlantısı: Başarılı«, »İnternet Bağlantısı: Başarılı« mesajı görüntülenir.
- 12 Uyarı sonlandırmak için »EXIT« düğmesine basın.
- Not:**
- Dinamik bir ağa sahip değilseniz manuel bağlantı bölümündeki adımları takip edin.

Manuel bağlantı

Bazı ağlar Statik IP adresi gerektirir. Ağınız Statik bir IP adresi gerektiriyorsa, »IP Adresi«, »Netmask«, »Gateway« ve »DNS« değerlerini manuel olarak girmelisiniz. »IP Adresi«, »Netmask«, »Gateway« ve »DNS« değerlerini, (ISS) İnternet Servis Sağlayıcınızdan alabilirsiniz.

- 1 »MENU« düğmesiyle menüyü açın.
- 2 »V«, »^«, »<« veya »>« düğmesiyle »Ayarlar« menü ögesini »OK« ile onaylayın.
- 3 »>« veya »<« ile »Ağ« menü ögesini seçip »V« düğmesiyle onaylayın.
- »Ağ ayarları« menüsü görüntülenir.
- 4 »Bağlantı Tipini Değiştir« satırını »OK« düğmesiyle onaylayın.
- 5 »V« veya »^« düğmesiyle »Kablosuz« seçeneğini seçin ve »OK« düğmesiyle onaylayın.
- WiFi uyarı ekranı görüntülenir.
- 6 »<« veya »>« ile »Evet« seçeneğini seçip »OK« düğmesiyle WiFi'ı onaylayın.
- 7 »V« veya »^« düğmesiyle »Ağ Ayarları« satırını seçin ve »<« veya »>« düğmesiyle »Manuel« seçeneğini seçin.
- »IP Adresi«, »DNS«, »Netmask« ve »Gateway« seçenekleri etkindir.



- 8 »V« düğmesiyle »IP Adresi« satırını seçin.
»1...0« ile IP adresini girin.
- 9 »V« ile »DNS« satırını seçin.
»1...0« ile DNS adresini girin.

- 10 »V« düğmesiyle »Netmask« satırını seçin.
»1...0« ile Netmask adresini girin.
- 11 »V« düğmesiyle »Gateway« satırını seçin.
»1...0« ile Gateway adresini girin.
- 12 »V« veya »^« düğmesiyle »Erişim Noktası Seç« satırını seçin ve »OK« düğmesiyle onaylayın.
- Mevcut kablosuz ağlar taranarak »Erişim Noktası Seç« menüsünde görüntülenir.
- 13 »V« veya »^« düğmesiyle bağlanmak istediğiniz ağı seçip »OK« düğmesiyle onaylayın.
- Kablosuz bağlantı şifre ekranı görüntülenir.

Not:

- Kablosuz modem TV tarafından ağda bulunabilmesi için ağ isminin ASCII karakterleri desteklemesi gerekmektedir.
- 14 »V«, »^«, »<« veya »>« düğmesiyle gereken karakteri seçip »OK« düğmesiyle bir sonraki karaktere geçin.
- »Shift« ➡ »OK« tuşlarını kullanarak büyük harfler / sayılar ve küçük harfler / özel karakterler arasında geçiş yapabilirsiniz.
- Girilen karakteri silmek için »Del« düğmesini seçip »OK« düğmesiyle onaylayın.
- 15 »••« (yeşil) ile şifreyi onaylayın.
- »Bağlantı kuruluyor ... Lütfen bekleyin« mesajı görüntülenir ve bağlantı başarılı ise »Gateway Bağlantısı: Başarılı« mesajı görüntülenir.
- 16 »••« (yeşil) düğmesine basarak yapılan ayarlar ile yerel ağ ve internet bağlantısının gerçekleştiğini kontrol edin.
- »Test ediliyor ... Lütfen bekleyin« mesajı görüntülenir ve bağlantı başarılı ise »Gateway Bağlantısı: Başarılı«, »İnternet Bağlantısı: Başarılı« mesajı görüntülenir.
- 17 Uyarı sonlandırmak için »EXIT« düğmesine basın.

"Gizli" bir ağ televizyonun bağlanması

Yönlendiricinin SSID (Servis Seti Tanımlayıcı)'si görünmese bile televizyonunuzu bu ağa bağlayabilirsiniz.

- 1 »MENU« düğmesiyle menüyü açın.
- 2 »V«, »^«, »<« veya »>« düğmesiyle »Ayarlar« menü öğesini »OK« ile onaylayın.
- 3 »>« veya »<« ile »Ağ« menü öğesini seçip »V« düğmesiyle onaylayın.
- »Ağ ayarları« menüsü görüntülenir.
- 4 »V« veya »^« düğmesiyle »Erişim Noktası Seç« satırını seçin ve »OK« düğmesiyle onaylayın.
- »Erişim Noktası Seç« menüsü görüntülenir ve mevcut kablosuz ağlar taranarak menüde görüntülenir.
- 5 »•« (kırmızı) düğmesine basın.
- »Ağ Ekle« menüsü görünür.
- 6 »V« veya »^« ile »Erişim Noktası Adı« satırını seçin ve »OK« düğmesiyle onaylayın.
- SSID girişi için bir menü görüntülenir.

Not:

- Kablosuz modem TV tarafından ağda bulunabilmesi için ağ isminin ASCII karakterleri desteklemesi gerekmektedir.
- 7 »V«, »^«, »<« veya »>« düğmesiyle gerekli karakteri seçip »OK« düğmesiyle bir sonraki karaktere geçin.
- »Shift« ➡ »OK« tuşlarını kullanarak büyük harfler / sayılar ve küçük harfler / özel karakterler arasında geçiş yapabilirsiniz.
- Girilen karakteri silmek için »Del« düğmesini seçip »OK« düğmesiyle onaylayın.
- 8 SSID'yi »••« (yeşil) düğmesine basarak onaylayın.
- 9 »V« düğmesiyle »Güvenlik tipi« satırını seçin ve »<« veya »>« düğmesiyle gereken seçeneği »WPA2« seçin.

- 10 »*« (kırmızı) ile ayarı onaylayın.
 - Ağ artık »Erişim Noktası Seç« menüsündedir.
- 11 »V« veya »^« düğmesi ile ağı seçip »OK« düğmesine basarak onaylayın.
 - Kablosuz bağlantı şifre ekranı görüntülenir.
- 12 »V«, »^«, »<« veya »>« düğmesiyle gereken karakteri seçip »OK« düğmesiyle bir sonraki karaktere geçin.
 - »Shift« ➡ »OK« tuşlarını kullanarak büyük harfler / sayılar ve küçük harfler / özel karakterler arasında geçiş yapabilirsiniz.
 - Girilen karakteri silmek için »Del« düğmesini seçip »OK« düğmesiyle onaylayın.
- 13 »***« (yeşil) düğmesine basarak şifreyi onaylayın.
 - »Bağlantı kuruluyor ... Lütfen bekleyin« mesajı görüntülenir.
- 14 »***« (yeşil) düğmesine basarak yapılan ayarlar ile ağ bağlantısının gerçekleştiğini kontrol edin.
 - »Test ediliyor ... Lütfen bekleyin« mesajı görüntülenir ve bağlantı başarılı ise »Gateway Bağlantısı: Başarılı«, »İnternet Bağlantısı: Başarılı«, mesajları ve MAC adresi görüntülenir.
- 15 Ayarı sonlandırmak için »EXIT« düğmesine basın.

TV Adının Değiştirilmesi

Televizyonunuzun ağda tanımlanmasını sağlamak için "UltraLogic FHD" adı, fabrikada atanmaktadır. Adı değiştirebilirsiniz.

- 1 »MENU« düğmesiyle menüyü açın.
- 2 »V«, »^«, »<« veya »>« düğmesiyle »Ayarlar« menü öğesini »OK« ile onaylayın.
- 3 »<« veya »>« düğmesi ile »TV« menü öğesini seçin ve »OK« düğmesiyle onaylayın.
- 4 »V« ile »Hakkında« satırını seçin ve »OK« düğmesiyle onaylayın.
- 5 »V« ile »TV Adı« satırını seçin ve »OK« düğmesiyle onaylayın.
- 6 Mevcut ismi adım adım silmek için »*« (kırmızı) düğmesine basın.
- 7 »V«, »^«, »<« veya »>« düğmesiyle gerekli karakteri seçip »OK« düğmesiyle bir sonraki karaktere geçin.
 - »Shift« ➡ »OK« tuşlarını kullanarak büyük harfler / sayılar ve küçük harfler / özel karakterler arasında geçiş yapabilirsiniz.
 - Girilen karakteri silmek için »Del« düğmesini seçip »OK« düğmesiyle onaylayın.
- 8 Yeni adı »***« (yeşil) düğmesine basarak onaylayın.
- 9 Ayarı sonlandırmak için »EXIT« düğmesine basın.

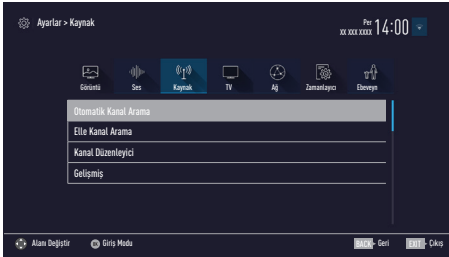
DETAYLI KANAL AYARLARI

Uydu bağlantılı tüm dijital televizyon istasyonlarının otomatik olarak aranması

Yeni uydu kanalları sık sık eklenir ya da uydu verileri değiştirilir. Bu nedenle, otomatik arama fonksiyonu zaman zaman başlatmanız önerilir.

Tüm transponderlar taranarak yeni kanallar aranır.

- 1 »MENU« düğmesiyle menüyü açın.
- 2 »V«, »^«, »<« veya »>« düğmesiyle »Ayarlar« menü öğesini »OK« ile onaylayın.
- 3 »>« veya »<« ile »Kaynak« menü öğesini seçip »V« düğmesiyle onaylayın.
- »Kaynak« menüsü görüntülenir.



- 4 »V« veya »^« ile »Otomatik Kanal Arama« satırını seçin ve »OK« düğmesiyle onaylayın.
- Menü görüntülenir.
- 5 »V« veya »^« düğmesiyle »Uydu« seçeneğini seçin ve »OK« düğmesiyle onaylayın.
- 6 »V« veya »^« düğmesiyle operatör seçimini yapıp »OK« düğmesiyle onaylayın.
- 7 »♦♦♦♦« (mavi) düğmesi ile »Devam« seçeneğini seçin.
- 8 Kanal Tipini seçin.
Yalnızca dijital kanallarını mı (Dijital), yoksa yalnızca radyo mu (Radyo) ya da ikisini birden mi (Dijital+Radyo) aramak istediğinizi belirlemek için »V« veya »^« düğmesiyle »Dijital« ve/veya »Radyo« öğelerini seçip işaretlemek ya da işareti kaldırmak için »OK« düğmesine basın.

- 9 Tarama Modunu seçin.
Yalnızca ücretsiz dijital televizyon kanallarını mı (Ücretsiz), yoksa yalnızca şifreli dijital televizyon kanallarını mı (Şifreli) ya da ikisini birden mi (Ücretsiz+Şifreli) aramak istediğinizi belirlemek için »V« veya »^« düğmesiyle »Ücretsiz« ve/veya »Şifreli« öğelerini seçip işaretlemek ya da işareti için »OK« düğmesine basın.
- 10 Aramaya başlamak için »*« kırmızı düğmesine basın.

Notlar:

- Aynı uydular vasıtasıyla güncellerken arama başlangıcında bir güvenlik sorusu görüntülenir.
- Önceden kaydedilen kanallar kanal listesinde saklanması için »<« veya »>« düğmesiyle »Evet« öğesini seçin;

veya

- kanalları silmek için »Hayır« öğesini seçip »OK« düğmesiyle onaylayın.
- »Dijital Arama« menüsü görünür ve televizyonun aranmasına başlanır.
- »Arama tamamlandı!« mesajı görüldüğünde arama tamamlanır.

Not:

- Arama işlemi, »EXIT« düğmesiyle sona erdirilebilir.
- 11 »♦♦♦♦« (sarı) ile kanal Düzenleyicisine geçin;
veya
Ayarı sonlandırmak için »EXIT« düğmesine basın.

DETAYLI KANAL AYARLARI

Uydu bağlantılı dijital televizyon istasyonlarının manuel aranması

Otomatik arama ile belirli bir istasyon bulunamazsa manuel arama fonksiyonunu kullanarak arama yapabilirsiniz. Bunun için istasyonun tüm parametreleri doğru girilmelidir. Geçerli transponder bilgilerini teletext sayfasından, uydu TV dergi yayınları veya internette öğrenebilirsiniz.

- 1 »MENU« düğmesiyle menüyü açın.
- 2 »V«, »^«, »<« veya »>« düğmesiyle »Ayarlar« menü öğesini »OK« ile onaylayın.
- 3 »>« veya »<« ile »Kaynak« menü öğesini seçip »V« düğmesiyle onaylayın.
- »Kaynak Ayarları« menüsü görüntülenir.
- 4 »V« ile »Elle Kanal Arama« satırını seçin ve »OK« düğmesiyle onaylayın.
- 5 »V« veya »^« düğmesiyle »Uydu« seçeneğini seçin ve »OK« düğmesiyle onaylayın.
- 6 Gerekli öğeleri »V« veya »^« düğmesiyle seçin.

Servis Tipi

Yalnızca televizyon kanallarını mı (DTV), yoksa yalnızca radyo mu (Radyo) ya da ikisini birden mi (Radyo+TV) aramak istediğinizi belirlemek için »<« veya »>« düğmesine basın.

Tarama Tipi

Yalnızca ücretsiz dijital televizyon kanallarını mı (Ücretsiz), yoksa yalnızca şifreli dijital televizyon kanallarını mı (Şifreli) ya da ikisini birden mi (Ücretsiz + Şifreli) aramak istediğinizi belirlemek için »<« veya »>« düğmesine basın.

Transponder

Kanal frekansını »1...0« düğmeleriyle 5 basamaklı olarak girin.

Sembol Oranı

Kanal sembol oranını »1...0« düğmeleriyle 5 basamaklı olarak girin.

Polarizasyon

Kanal polarizasyonunu »<« veya »>« düğmesiyle »Yatay« veya »Dikey« seçin.

Ağ Arama

Ağ aramasını »<« veya »>« düğmesiyle »Açık« veya »Kapalı« seçin.

- 7 Aramaya başlamak için »*« (kırmızı) düğmesine basın.
- »Dijital Arama« menüsü görünür ve televizyonun aranmasına başlanır.

Not:

- Arama işlemi, »EXIT« düğmesiyle sona erdirilebilir.
- 8 Ayarı sonlandırmak için »EXIT« düğmesine basın.

DETAYLI KANAL AYARLARI

Dijital uydu kanalları için anten ayarları ve kanalların otomatik aranması

Notlar:

- LNB ayarları hakkındaki aşağıdaki açıklama, uydu sistemleriyle ilgili önemli bir bilgi teşkil etmektedir. Özel ürünler satan mağazanıza danışın.
- 1 »MENU« düğmesiyle menüyü açın.
- 2 »V«, »A«, »<« veya »>« düğmesiyle »Ayarlar« menü öğesini »OK« ile onaylayın.
- 3 »>« veya »<« ile »Kaynak« menü öğesini seçip »V« düğmesiyle onaylayın.
- »Kaynak Ayarları« menüsü etkindir.
- 4 »V« veya »A« ile »Otomatik Kanal Arama« satırını seçin ve »OK« düğmesiyle onaylayın.
- 5 »V« veya »A« düğmesiyle »Uydu« seçeneğini seçin ve »OK« düğmesiyle onaylayın.
- 6 »V« veya »A« düğmesiyle »Standart Mod« seçeneğini seçin ve »OK« düğmesiyle onaylayın.
- 7 »V« veya »A« düğmesiyle »Anten Ayarları« seçeneğini seçin ve »OK« düğmesiyle onaylayın.
- »Anten Ayarları« menüsü görüntülenir.
- 8 Gerekli öğeleri »V«, »A« düğmesiyle seçin.

Uydu

»OK« düğmesine basın ve dijital istasyonları almak istediğiniz uyduyu »V« veya »A« düğmesiyle seçip »OK« düğmesiyle onaylayın.

LNB Tipi

»OK« düğmesine basın ve uydu sisteminde kullanılan LNB tipini »<« veya »>« düğmesine basın ve »•••« (yeşil) düğmesine basarak onaylayın.

LNB Gücü

LNB gücünü »Kapalı« olarak ayarlayın veya LNB tipine göre »13/18V«, »14/19V« ayarını »<« veya »>« düğmesiyle seçin.

LNB seçimi

Sadece gerekli olan »DiSEqC 1.0« veya »DiSEqC 1.1« seçimini yapın.

- 9 Arama işlemine devam etmek için »•••••« (mavi) düğmesine basın.
- 10 Kanal Tipini seçin.
Yalnızca dijital kanallarını mı (Dijital), yoksa yalnızca radyo mu (Radyo) ya da ikisini birden mi (Dijital+Radyo) aramak istediğinizi belirlemek için »V« veya »A« düğmesiyle »Dijital« ve/veya »Radyo« öğelerini seçip işaretlemek ya da işareti kaldırmak için »OK« düğmesine basın.
- 11 Tarama Modunu seçin.
Yalnızca ücretsiz dijital televizyon kanallarını mı (Ücretsiz), yoksa yalnızca şifreli dijital televizyon kanallarını mı (Şifreli) ya da ikisini birden mi (Ücretsiz+Şifreli) aramak istediğinizi belirlemek için »V« veya »A« düğmesiyle »Ücretsiz« ve/veya »Şifreli« öğelerini seçip işaretlemek ya da işareti için »OK« düğmesine basın.
- 12 Aramaya başlamak için »••« kırmızı düğmesine basın.

Notlar:

- Aynı uydular vasıtasıyla güncellerken arama başlangıcında bir güvenlik sorusu görüntülenir.
- Önceden kaydedilen kanallar kanal listesinde saklanması için »<« veya »>« düğmesiyle »Evet« öğesini seçin;

veya

kanalları silmek için »Hayır« öğesini seçip »OK« düğmesiyle onaylayın.
- »Dijital Arama« menüsü görünür ve televizyonun aranmasına başlanır.
- »Arama tamamlandı!« mesajı görüldüğünde arama tamamlanır.

Not:

- Arama işlemi, »EXIT« düğmesiyle sona erdirilebilir.

- 13 »••••« (sarı) ile kanal Düzenleyicisine geçin;

veya

Ayarı sonlandırmak için »EXIT« düğmesine basın.

DETAYLI KANAL AYARLARI

Dijital uydu kanalları için anten ayarları ve SCR sistemi ile kanalların otomatik aranması

Notlar:

- Televizyonunuz SCR sistemini desteklemektedir. (Single Channel Router – Tek Kanal Yönlendirici - EN 50494).
 - Aşağıdaki bölümde anlatılan LNB ayarları uydu sistemleri hakkında önemli bir uzmanlık gerektirmektedir. Konu ile ilgili yetkili satıcınız ile görüşün.
- 1 »MENU« düğmesiyle menüyü açın.
 - 2 »V«, »A«, »<« veya »>« düğmesiyle »Ayarlar« menü ögesini »OK« ile onaylayın.
 - 3 »>« veya »<« ile »Kaynak« menü ögesini seçip »V« düğmesiyle onaylayın.
- »Kaynak Ayarları« menüsü görüntülenir.
 - 4 »V« ile »Otomatik kanal arama« satırını seçin ve »OK« düğmesiyle onaylayın.
 - 5 »V« veya »A« düğmesiyle »Uydu« seçeneğini seçin ve »OK« düğmesiyle onaylayın.
 - 6 »V« veya »A« düğmesiyle »Standart Mod« seçeneğini seçin ve »OK« düğmesiyle onaylayın.
 - 7 »V« veya »A« düğmesiyle »Anten Ayarları« seçeneğini seçin ve »OK« düğmesiyle onaylayın.
- »Anten Ayarları« menüsü görüntülenir.
 - 8 Gerekli öğeleri »V«, »A« düğmesiyle seçin.

Uydu

»OK« düğmesine basın ve dijital istasyonları almak istediğiniz uyduyu »<«, »>«, »V« veya »A« düğmesiyle seçip »OK« düğmesiyle onaylayın.

LNB tipi

Anten sisteminiz tek kablo yönlendirici çoklu anahtar (multiswitch) varsa »Grundig SCR« seçeneğini kullanın. »OK« düğmesine basın, »<« veya »>« düğmesiyle »Grundig SCR« seçeneğini seçin.
»V« düğmesiyle »LNB-Frekansı Yüksek« seçeneğini seçip frekansı »1...0« düğmesi ile beş hane olarak girin.

»V« düğmesiyle »LNB-Frekansı Düşük« seçeneğini seçip frekansı »1...0« düğmesi ile beş hane olarak girin.
Seçimi onaylamak için »•••« (yeşil) düğmesine basın.

LNB seçimi

Sadece gerekli olan »DiSEqC 1.0« veya »DiSEqC 1.1« seçimini yapın

LNB Seçimi

LNB sayısına bağlı olarak »<« veya »>« düğmesiyle seçiminizi yapın.
Sadece 1 LNB kullanıldığında »1/2« iki LNB kullanılması durumunda gerekli seçimi yapın (»1/2« veya »2/2«).

Kullanıcı Bandı

»<« veya »>« düğmesiyle kullanılan anten soketini seçin.

KB Frekansı (MHZ)

»1...0« düğmesiyle ile seçilen anten soketi için gerekli frekans girin.

Notlar:

- SCR Switchinizin desteklediği / önerdiği kurulum ekipmanlarını kullanınız.
 - Kurulum sırasında belirtilen kullanıcı bandı numarasının ve frekansının değiştirilmesi durumunda sisteme bağlı diğer kullanıcılar / alıcıları etkileyebilir.
 - Kullanıcı bandı ve Kullanıcı bandı frekansı kullanılan SCR switch üzerinde yer almaktadır ve her kullanıcı / alıcı belli bir kullanıcı bandı ve kullanıcı bandı frekansı seçilmelidir.
 - SCR uydu sistemlerinde birden fazla kullanıcı / alıcının aynı anda otomatik arama yapması sorunlara sebep olabilir.
- 9 Anten ayarlarından çıkmak için »••••« (mavi) düğmesine basın.
 - 10 Kanal Tipini seçin.
Yalnızca dijital kanallarını mı (Dijital), yoksa yalnızca radyo mu (Radyo) ya da ikisini birden mi (Dijital+Radyo) aramak istediğinizi belirlemek için »V« veya »A« düğmesiyle »Dijital« ve/veya »Radyo« öğelerini seçip işaretlemek ya da işareti kaldırmak için »OK« düğmesine basın.

DETAYLI KANAL AYARLARI

- 11** Tarama Modunu seçin.
Yalnızca ücretsiz dijital televizyon kanallarını mı (Ücretsiz), yoksa yalnızca şifreli dijital televizyon kanallarını mı (Şifreli) ya da ikisini birden mi (Ücretsiz+Şifreli) aramak istediğinizi belirlemek için »V« veya »^« düğmesiyle »Ücretsiz« ve/veya »Şifreli« öğelerini seçip işaretlemek ya da işareti için »OK« düğmesine basın.

- 12** Aramaya başlamak için »*« kırmızı düğmesine basın.

Notlar:

- Aynı uydular vasıtasıyla güncellerken arama başlangıcında bir güvenlik sorusu görüntülenir.
- Önceden kaydedilen kanallar kanal listesinde saklanması için »<« veya »>« düğmesiyle »Evet« öğesini seçin;

veya

- kanalları silmek için »Hayır« öğesini seçip »OK« düğmesiyle onaylayın.
- »Dijital Arama« menüsü görünür ve televizyonun aranmasına başlanır.
- »Arama tamamlandı!« mesajı görüldüğünde arama tamamlanır.

Not:

- Arama işlemi, »EXIT« düğmesiyle sona erdirilebilir.

- 13** »***« (sarı) ile kanal Düzenleyicisine geçin;

veya

- Ayarı sonlandırmak için »EXIT« düğmesine basın.

Dijital uydu kanalları için anten ayarları ve DiSEqC 1.0/1.1 ile kanalların otomatik aranması

Not:

- Aşağıdaki bölümde anlatılan LNB ayarları uydu sistemleri hakkında önemli bir uzmanlık gerektirmektedir. Konu ile ilgili yetkili satıcınız ile görüşün.

- 1 »MENU« düğmesiyle menüyü açın.
- 2 »V«, »^«, »<« veya »>« düğmesiyle »Ayarlar« menü öğesini »OK« ile onaylayın.
- 3 »>« veya »<« ile »Kaynak« menü öğesini seçip »V« düğmesiyle onaylayın.
- »Kaynak Ayarları« menüsü görüntülenir.
- 4 »V« ile »Otomatik kanal arama« satırını seçin ve »OK« düğmesiyle onaylayın.
- 5 »V« veya »^« düğmesiyle »Uydu« seçeneğini seçin ve »OK« düğmesiyle onaylayın.
- 6 »V« veya »^« düğmesiyle »Standart Mod« seçeneğini seçin ve »OK« düğmesiyle onaylayın.
- 7 »V« veya »^« düğmesiyle »Anten Ayarları« seçeneğini seçin ve »OK« düğmesiyle onaylayın.
- »Anten Ayarları« menüsü görüntülenir.
- 8 Gerekli öğeleri »V«, »^« düğmesiyle seçin.

Uydu

- »OK« düğmesine basın ve dijital istasyonları almak istediğiniz uyduyu »<«, »>«, »V« veya »^« düğmesiyle seçip »OK« düğmesiyle onaylayın.

LNB Tipi

- »OK« düğmesine basın ve uydu sisteminde kullanılan LNB tipini »<« veya »>« düğmesine basın ve »***« (yeşil) düğmesine basarak onaylayın.

LNB Gücü

- LNB gücünü »Kapalı« olarak ayarlayın veya LNB tipine göre »13/18V«, »14/19V« ayarını »<« veya »>« düğmesiyle seçin.

DETAYLI KANAL AYARLARI

LNB seçimi

DiSEqC moduna bakın.

DiSEqC Modu

Mevcut uydu sistemi adedine göre »Kapalı« »DiSEqC 1.0« veya »DiSEqC 1.1« seçimini »◀« veya »▶« düğmesiyle yapın.

- »Kapalı«: Tek antenli uydu sistemleri için.
- »DiSEqC 1.0« switch kullanarak, en fazla dört uydudan aynı anda alınabilir.

»LNB seçimi« ögesinden »◀« veya »▶« düğmesiyle ilgili DiSEqC pozisyonlarına karşılık gelen uydu için »1/4«, »2/4«, »3/4« veya »4/4« seçimini yapın.

- »DiSEqC 1.1« switch kullanarak, en fazla on altı uydudan aynı anda alınabilir

»LNB seçimi« ögesinden »◀« veya »▶« düğmesiyle ilgili DiSEqC pozisyonlarına karşılık gelen uydu için »1/16« ve »16/16« arasında seçim yapın.

9 Anten ayarlarından çıkmak için »••••« (mavi) düğmesine basın.

10 Kanal Tipini seçin.

Yalnızca dijital kanallarını mı (Dijital), yoksa yalnızca radyo mu (Radyo) ya da ikisini birden mi (Dijital+Radyo) aramak istediğinizi belirlemek için »▼« veya »▲« düğmesiyle »Dijital« ve/veya »Radyo« öğelerini seçip işaretlemek ya da işareti kaldırmak için »OK« düğmesine basın.

11 Tarama Modunu seçin.

Yalnızca ücretsiz dijital televizyon kanallarını mı (Ücretsiz), yoksa yalnızca şifreli dijital televizyon kanallarını mı (Şifreli) ya da ikisini birden mi (Ücretsiz+Şifreli) aramak istediğinizi belirlemek için »▼« veya »▲« düğmesiyle »Ücretsiz« ve/veya »Şifreli« öğelerini seçip işaretlemek ya da işareti için »OK« düğmesine basın.

12 Aramaya başlamak için »*« kırmızı düğmesine basın.

Notlar:

■ Aynı uydular vasıtasıyla güncellerken arama başlangıcında bir güvenlik sorusu görüntülenir.

■ Önceden kaydedilen kanallar kanal listesinde saklanması için »◀« veya »▶« düğmesiyle »Evet« ögesini seçin;

veya

kanalları silmek için »Hayır« ögesini seçip »OK« düğmesiyle onaylayın.

- »Dijital Arama« menüsü görünür ve televizyonun aranmasına başlanır.
- »Arama tamamlandı!« mesajı görüldüğünde arama tamamlanır.

Not:

■ Arama işlemi, »EXIT« düğmesiyle sona erdirilebilir.

13 »••••« (sarı) ile kanal Düzenleyicisine geçin;

veya

Ayarı sonlandırmak için »EXIT« düğmesine basın.

DETAYLI KANAL AYARLARI

Motorlu anten ayarları (DiSEqC 1.2)

Not:

- Aşağıdaki bölümde anlatılan LNB ayarları uydu sistemleri hakkında önemli bir uzmanlık gerektirmektedir. Konu ile ilgili yetkili satıcınız ile görüşün.

Televizyonunuz DiSEqC 1.2 motorlu uydu sistemlerini desteklemektedir. Bu özellik ile uyduyu televizyonunuz üzerinden kontrol edebilirsiniz.

Her uyduya göre uydu anten pozisyonunu ayarlayın. Bu ayarlar saklanarak ihtiyaç duyulduğunda anten önceden kaydedilmiş bir konuma taşınabilir.

- 1 »MENU« düğmesiyle menüyü açın.
- 2 »V«, »A«, »<« veya »>« düğmesiyle »Ayarlar« menü öğesini »OK« ile onaylayın.
- 3 »>« veya »<« ile »Kaynak« menü öğesini seçip »V« düğmesiyle onaylayın.
- »Kaynak« menüsü görüntülenir.
- 4 »V« veya »A« ile »Elle Kanal Arama« satırını seçin ve »OK« düğmesiyle onaylayın.
- 5 »V« veya »A« düğmesiyle »Uydu« seçeneğini seçin ve »OK« düğmesiyle onaylayın.
- 6 »••••« (mavi) düğmesiyle »Anten Ayarları« seçeneğini onaylayın.
- »Anten Ayarları« menüsü görüntülenir.
- 7 »V« veya »A« düğmesiyle »DiSEqC Modu« satırını seçin ve »<« veya »>« düğmesiyle »DiSEqC 1.2« seçimini yapın.
- »DiSEqC 1.2 AYARLARI« satırı etkindir.
- 8 »V« veya »A« ile »DiSEqC 1.2 AYARLARI« satırını seçip »OK« düğmesiyle onaylayın.
- »DiSEqC 1.2 AYARLARI« menüsü görüntülenir.
- 9 Gerekli öğeleri »V«, »A« düğmesiyle seçin.

Hareket Modu

Hareket modunu »<« veya »>« düğmesiyle »Ayrık« veya »Sürekli« seçin.

- »Ayrık«: Anteni batı veya doğu yönünde belirlenen adım boyutu kadar hareket ettirir.
- »Sürekli«: Anteni batı veya doğu yönünde sürekli hareket ettirir.

Adım Boyutu

Antenin kaç adım dönmeye gerektiğini »<« veya »>« düğmesiyle seçin. »Adım Boyutu« öğesi »Hareket Modu« öğesi »Ayrık« olarak seçildiğinde etkindir.

Motoru Döndür

Anteni seçilen uydu için ayarlar. Anteni »<« düğmesiyle »Batı« yönünde »>« düğmesiyle »Doğu« yönünde ayarlayın.

- »Pozisyonu Kaydet«: Antenin mevcut konumunu kaydeder. Maksimum 50 pozisyon kaydedilebilir. »*« (kırmızı) düğmesiyle ayarı seçip »<« veya »>« düğmesiyle kayıt pozisyonunu seçip »•••« (yeşil) düğmesiyle onaylayın.
- »Kayıtlı Pozisyona Git«: Antenin önceden kaydedilmiş uydu pozisyonuna çevirir.
»••« (yeşil) düğmesiyle ayarı seçip »<« veya »>« düğmesiyle önceden ayarlanmış pozisyonu seçin ve »•••« (yeşil) düğmesiyle onaylayın. Anten kaydedilmiş konuma dönecektir.

Limit Poz.

Antenin en fazla dönebileceği limit pozisyonu ayarlar ve anteni belirlenen limitler içerisinde hareket etmesini sağlar. »<« düğmesiyle »Batı« yönündeki, »>« düğmesiyle »Doğu« yönündeki limit pozisyonunu belirleyin.

DiSEqC 1.2 Limit Sıfırla

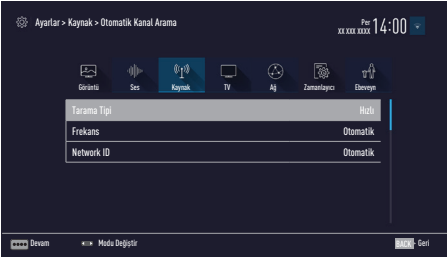
Anten için ayarlanmış limit pozisyonlarını sıfırlar.

- 10 Ayarı sonlandırmak için »EXIT« düğmesine basın.

DETAYLI KANAL AYARLARI

Kablo sağlayıcısından televizyon kanallarının otomatik olarak aranması

- 1 »MENU« düğmesiyle menüyü açın.
- 2 »V«, »A«, »<« veya »>« düğmesiyle »Ayarlar« menü ögesini »OK« ile onaylayın.
- 3 »>« veya »<« ile »Kaynak« menü ögesini seçip »V« düğmesiyle onaylayın.
- 4 »V« veya »A« ile »Otomatik Kanal Arama« satırını seçin ve »OK« düğmesiyle onaylayın.
- 5 »V« veya »A« düğmesiyle »Kablo« seçeneğini seçin ve »OK« düğmesiyle onaylayın.
 - »Otomatik Kanal Arama« menüsü görüntülenir.



- 6 »A« veya »V« düğmesiyle »Tarama Tipi« satırını seçin ve »<« veya »>« düğmesiyle »Hızlı« veya »Tam« tarama tipi seçeneğini seçin.
 - »Hızlı« tarama fonksiyonu, kanalları, yayın sinyalindeki kablo operatörü bilgisine göre ayarlar. Network ID« ağınıza uygun kurulumu gerçekleştirir. Network ID biliniyorsa mutlaka girilmelidir. Bilmiyorsanız, lütfen »Frekans« ve »Network ID« için »Otomatik« ayarını seçin.
 - Tarama »Hızlı« seçeneğiyle yapılamıyorsa, »Tam« ögesini seçin. Geçerli tüm kanallar »Tam« taramada ayarlanır ve kaydedilir. Bu tarama işlemi uzun sürebilir. Kablo operatörü hızlı tarama fonksiyonunu desteklemezse bu seçeneğin kullanılması tavsiye edilir.

Not:

- Aramayı hızlandırabilirsiniz. Bunun için frekans ve ağ kimliği bilgileri gereklidir. Kablo operatörünüzden bu veriyi alabilir veya Internet'teki forumlardan bulabilirsiniz.
- 7 »••••« (mavi) düğmesi ile »Devam« seçeneğini seçin.

Not:

- Dijital mi yoksa analog televizyon kanallarının mı aranacağını belirleyin. Bunun için »Dijital« veya »Analog« seçeneğini seçmek üzere »V« veya »A« düğmesine basın ve »OK« düğmesi ile "küçük onay işaretini" kaldırın veya uygulayın.
- 8 Aramaya başlamak için »•« (kırmızı) düğmesine basın.

Not:

- Önceden kaydedilen kanallar kanal listesinde saklanması için »<« veya »>« düğmesiyle »Evet« ögesini seçin;

veya

- kanalları silmek için »Hayır« ögesini seçip »OK« düğmesiyle onaylayın.
- »Dijital Arama« menüsü görünür ve televizyonun aranmasına başlanır.
 - »Arama tamamlandı!« mesajı görüldüğünde arama tamamlanır.

Not:

- Arama işlemi, »EXIT« düğmesiyle sona erdirilebilir.
- 9 »••••« (sarı) ile Kanal Düzenleyicisine geçin;
- veya
- Ayarı sonlandırmak için »EXIT« düğmesine basın.

DETAYLI KANAL AYARLARI

Kablo sağlayıcısından televizyon kanallarının manuel olarak aranması

- 1 »MENU« düğmesiyle menüyü açın.
- 2 »V«, »^«, »<« veya »>« düğmesiyle »Ayarlar« menü öğesini »OK« ile onaylayın.
- 3 »>« veya »<« ile »Kaynak« menü öğesini seçip »V« düğmesiyle onaylayın.
- 4 »V« veya »^« ile »Elle Kanal Arama« satırını seçin ve »OK« düğmesiyle onaylayın.
- 5 »V« veya »^« düğmesiyle »Kablo« seçeneğini seçin ve »OK« düğmesiyle onaylayın.
- 6 Dijital mi yoksa analog televizyon kanallarının mı aranacağını belirleyin. Bunun için »Dijital« veya »Analog« seçeneğini seçmek üzere »V« veya »^« düğmesine basın ve »OK« düğmesi ile onaylayın.
- 7 »Frekans (MHz)« öğesinden frekans (4 basamaklı) doğrudan »1...0« düğmeleriyle girin, ardından arama başlayacaktır.
- Bulunan kanallar listede görüldüğünde arama işlemi tamamlanmış olur.
- 8 Ayarı sonlandırmak için »EXIT« düğmesine basın.

Dijital karasal TV kanallarının otomatik olarak aranması

- 1 »MENU« düğmesiyle menüyü açın.
- 2 »V«, »^«, »<« veya »>« düğmesiyle »Ayarlar« menü öğesini »OK« ile onaylayın.
- 3 »>« veya »<« ile »Kaynak« menü öğesini seçip »V« düğmesiyle onaylayın.
- 4 »V« ile »Gelişmiş« satırını seçin ve »OK« düğmesiyle onaylayın.
- 5 »V« düğmesiyle »Aktif Anten« satırını seçin. »<« veya »>« (»Açık«) ile anten için anten güç kaynağını açın.

Önemli:

■Anten güç kaynağı (5V), yalnızca anten sinyal amplifikatörü bulunan bir iç mekan anteniye ve şebekeye bağlı bir prizden (ya da benzer bir kaynaktan) beslenmiyorsa açılabilir. Aksi takdirde, kısa devreye yol açıp anteninize onarılmaz hasarlar verebilirsiniz.

- 6 »^« ile »Otomatik Kanal Arama« satırını seçin ve »OK« düğmesiyle onaylayın.
- 7 »V« veya »^« düğmesiyle »Anten« seçeneğini seçin ve »OK« düğmesiyle onaylayın.
- 8 Dijital mi yoksa analog televizyon kanallarının mı aranacağını belirleyin. Bunun için »Dijital« veya »Analog« seçeneğini seçmek üzere »V« veya »^« düğmesine basın ve »OK« düğmesi ile "küçük onay işaretini" kaldırın veya uygulayın.

DETAYLI KANAL AYARLARI

- 9 Aramaya başlamak için »*« (kırmızı) düğmesine basın.

Not:

- Önceden kaydedilen kanallar kanal listesinde saklanması için »◀« veya »▶« düğmesiyle »Evet« ögesini seçin;

veya

kanalları silmek için »Hayır« ögesini seçip »OK« düğmesiyle onaylayın.

- »Dijital Arama« menüsü görünür ve televizyonun aranmasına başlanır.
- »Arama tamamlandı!« mesajı görüldüğünde arama tamamlanır.

Not:

- Arama işlemi, »EXIT« düğmesiyle sona erdirilebilir.

- 10 »***« (sarı) ile Kanal Düzenleyicisine geçin;

veya

Ayarı sonlandırmak için »EXIT« düğmesine basın.

Dijital karasal TV kanallarının manuel olarak aranması

- 1 »MENU« düğmesiyle menüyü açın.
- 2 »V«, »^«, »◀« veya »▶« düğmesiyle »Ayarlar« menü ögesini »OK« ile onaylayın.
- 3 »▶« veya »◀« ile »Kaynak« menü ögesini seçip »V« düğmesiyle onaylayın.
- 4 »V« ile »Gelişmiş« satırını seçin ve »OK« düğmesiyle onaylayın.
- 5 »V« düğmesiyle »Aktif Anten« satırını seçin. »◀« veya »▶« (»Açık«) ile anten için anten güç kaynağını açın.

Önemli:

- Anten güç kaynağı (5V), yalnızca anten sinyal amplifikatörü bulunan bir iç mekan anteniye ve şebekeye bağlı bir prizden (ya da benzer bir kaynaktan) beslenmiyor olabilir. Aksi takdirde, kısa devreye yol açıp anteninize onarılamaz hasarlar verebilirsiniz.

- 6 »^« ile »Elle Kanal Arama« satırını seçin ve »OK« düğmesiyle onaylayın.
- 7 »V« veya »^« düğmesiyle »Anten« seçeneğini seçin ve »OK« düğmesiyle onaylayın.
- 8 Dijital mi yoksa analog televizyon kanallarının mı aranacağını belirleyin. Bunun için »Dijital« veya »Analog« seçeneğini seçmek üzere »V« veya »^« düğmesine basın ve »OK« düğmesi ile onaylayın.
 - »Elle Kanal Arama« menüsü görüntülenir.
- 9 VHF veya UHF kanal numarasını doğrudan »1...0« düğmeleriyle girin ve »OK« düğmesiyle onaylayın.
 - Arama başlar.
 - Bulunan kanallar listede görüldüğünde arama işlemi tamamlanmış olur.
- 10 Ayarı sonlandırmak için »EXIT« düğmesine basın.

DETAYLI KANAL AYARLARI

Otomatik servis güncelleme

Bu işlevi etkinleştirildiğinde, ağ operatörlerinin olası değişiklikleri otomatik olarak güncellenir.

Televizyon, bekleme (stand-by) modunda olmalıdır.

Bu güncelleme, her tür alımı - karasal, kablolu ve uydu - etkiler.

- 1 »MENU« düğmesiyle menüyü açın.
- 2 »V«, »^«, »<« veya »>« düğmesiyle »Ayarlar« menü ögesini »OK« ile onaylayın.
- 3 »>« veya »<« ile »Kaynak« menü ögesini seçip »V« düğmesiyle onaylayın.
- »Kaynak Ayarları« menüsü görüntülenir.
- 4 »V« veya »^« ile »Gelişmiş« satırını seçin ve »OK« düğmesiyle onaylayın.
- 5 »V« veya »^« düğmesiyle »Oto. Servis Güncelleme« satırını seçin ve »<« veya »>« düğmesiyle (»Açık«) otomatik güncellemeyi seçin.
- 6 Ayarı sonlandırmak için »EXIT« düğmesine basın.

Analog televizyon kanallarını ayarlama

Bu ayar, yalnızca herhangi bir dijital kanalı alamadığınızda ve ilk kurulum sırasında analog bir arama yapmamış olduğunuzda gereklidir.

Televizyon kanalı, arama fonksiyonunu kullanarak doğrudan ayarlanabilir.

Tüm analog televizyon kanallarını ayarlama

Analog televizyon kanalları, kanal listesinde dijital televizyon kanallarından sonra görüntülenir.

Not:

- Çatı anteninin kablosunu (analog televizyon istasyonları için) televizyonun üzerindeki **ANT IN** girişine takın.

- 1 »MENU« düğmesiyle menüyü açın.
- 2 »V«, »^«, »<« veya »>« düğmesiyle »Ayarlar« menü ögesini »OK« ile onaylayın.
- 3 »>« veya »<« ile »Kaynak« menü ögesini seçip »V« düğmesiyle onaylayın.
- »Kaynak Ayarları« menüsü görüntülenir.
- 4 »V« veya »^« ile »Otomatik Kanal Arama« satırını seçin ve »OK« düğmesiyle onaylayın.
- 5 Analog yayını aldığınız kaynağı »V« veya »^« düğmesiyle »Anten« veya »Kablo« seçeneğini seçip »OK« düğmesiyle onaylayın.
- 6 »V« veya »^« düğmesiyle »Dijital« seçeneğini seçin ve »OK« düğmesiyle küçük onay işaretini kaldırın.
- 7 Aramaya başlamak için »*« (kırmızı) düğmesine basın.

DETAYLI KANAL AYARLARI

Notlar:

- Tarama başladıktan sonra bir güvenlik sorusu görünür. »Evet« seçeneğini onaylamak için »OK« düğmesine basın.
 - Kanal listesindeki tüm kanal ve favori listeleriniz, silinip yeniden derlenecektir.
 - »Analog Arama« menüsü görünür ve televizyonun aranmasına başlanır. Alınan televizyon kanalı sayısına bağlı olarak bu sadece birkaç dakika sürebilir.
 - »Arama tamamlandı!« mesajı görüldüğünde arama tamamlanır.

Not:

- Arama işlemi, bitmeden önce »EXIT« düğmesiyle sona erdirilebilir.
- 8 »•••« (sarı) ile Kanal Düzenleyicisine geçin;
veya
Ayarı sonlandırmak için »EXIT« düğmesine basın.

Kanal numaralarını girerek analog televizyon kanallarını ayarlama

- 1 »MENU« düğmesiyle menüyü açın.
- 2 »V«, »^«, »<« veya »>« düğmesiyle »Ayarlar« menü ögesini »OK« ile onaylayın.
- 3 »>« veya »<« ile »Kaynak« menü ögesini seçip »V« düğmesiyle onaylayın.
 - »Kaynak Ayarları« menüsü görüntülenir.
- 4 »V« veya »^« ile »Elle Kanal Arama« satırını seçin ve »OK« düğmesiyle onaylayın.
- 5 Analog yayını aldığınız kaynağı »V« veya »^« düğmesiyle »Anten« veya »Kablo« seçeneğini seçip »OK« düğmesiyle onaylayın.
- 6 »V« veya »^« düğmesiyle »Analog« seçeneğini seçin ve »OK« düğmesiyle onaylayın.
 - Menü görüntülenir.

- 7 »V« veya »^« düğmesiyle »Program No« satırını seçip ön ayarı seçmek için »<«, »>« veya »1...0« düğmesine basın.
- 8 »V« veya »^« düğmesiyle »Bant« satırını seçin. »S« (özel kanal) ya da »C« (kanal) seçeneklerinden birini seçmek için »<« veya »>« düğmesine basın.
- 9 »V« veya »^« düğmeleriyle kanalı seçin. Kanal numarasını adım adım girmek için »<« veya »>« düğmesine, doğrudan girmek için »1...0« düğmelerine basın veya »•••« (yeşil) veya »••••« (sarı) düğmesine basarak otomatik taramayı başlatın.

Notlar:

- »Sistem« satırında geçerli sistem görüntülenir. Renk ve görüntü açısından sorunlar varsa, »V« veya »^« düğmesiyle "Sistem" ögesini seçin. »<« veya »>« düğmesiyle gerekli ayarı seçin.
 - Hassas ayar gerektiği durumlarda »V« veya »^« düğmesiyle »İnce Ayarlama« ögesini seçip »<« veya »>« düğmesiyle ayarlayın.
- 10 Ayarı kaydetmek için »••••« (mavi) düğmesine basın.

Not:

- Diğer televizyon kanallarını ayarlamak için, 7 ila 10 arasındaki adımları tekrarlayın.
- 11 Ayarı sonlandırmak için »EXIT« düğmesine basın.

DETAYLI KANAL AYARLARI

Kayıtlı analog kanalların değiştirilmesi

Televizyon kanallarının ayarlanması sırasında otomatik kanal arama fonksiyonuyla kaydedilmiş olan kanallar varsa, bunları silebilirsiniz. Ayrıca, bir kanalın adını değiştirebilir veya girebilir ve kanal atlayabilirsiniz.

Kanal listelerini seçme

- 1 »MENU« düğmesiyle menüyü açın.
- 2 »V«, »A«, »<« veya »>« düğmesiyle »Ayarlar« menü öğesini »OK« ile onaylayın.
- 3 »>« veya »<« ile »Kaynak« menü öğesini seçip »V« düğmesiyle onaylayın.
- 4 »V« veya »A« düğmesiyle »Kanal Düzenleyici« satırını seçin ve »OK« düğmesiyle onaylayın.
- »Kanal Düzenleyici« menüsü görüntülenir.

Not:

- İlave işlemler aşağıdaki bölümlerde açıklanmıştır.

Kanalları silme

- 1 »Kanal Düzenleyici« menüsünde silmek istediğiniz kanal veya kanalları »V«, »A«, »<« veya »>« düğmesiyle seçip »OK« düğmesine basarak televizyon kanalını vurgulayın.
-Kanal »✓« ile işaretlenir.

Not:

- Birkaç televizyon kanalı silinecekse, »V«, »A«, »<« veya »>« düğmesiyle bunları seçip her birini »OK« ile işaretleyin.
- 2 »•••« (sarı) düğmesiyle »Araçlar« menüsünü onaylayın.
 - 3 »V« veya »A« ile »Sil« satırını seçin ve »OK« düğmesiyle onaylayın.
 - 4 Silme işlemini onaylamak için »<« veya »>« düğmesiyle »Evet« öğesini seçin;
veya
iptal etmek için »Hayır« öğesini seçip »OK« düğmesiyle onaylayın.
 - 5 Menüü kapatmak için »EXIT« tuşuna basın.

Analog kanal isimlerini girme (maksimum 8 karakter)

- 1 »Kanal Düzenleyici« menüsünde yeniden adlandırmak istediğiniz kanalı »V«, »A«, »<« veya »>« düğmesiyle seçip »OK« düğmesine basarak vurgulayın.
-Kanal »✓« ile işaretlenir.
- 2 »•••« (sarı) düğmesiyle »Araçlar« menüsünü onaylayın.
- 3 »V« veya »A« ile »Yeni İsim« satırını seçin ve »OK« düğmesiyle onaylayın.
- 4 Mevcut kanal adını silmek için »•« (kırmızı) düğmesine basın.
- 5 »V«, »A«, »<« veya »>« düğmesiyle gerekli karakteri seçip »OK« düğmesiyle bir sonraki karaktere geçin.
- »Shift« ➡ »OK« tuşlarını kullanarak büyük harfler / sayılar ve küçük harfler / özel karakterler arasında geçiş yapabilirsiniz.
- Girilen karakteri silmek için »Del« düğmesini seçip »OK« düğmesiyle onaylayın.
- 6 »•••« (yeşil) ile onaylayın.

Not:

- Diğer kanal adlarını da girmek için 1 ila 6 arasındaki adımları tekrarlayın.

DETAYLI KANAL AYARLARI

Favoriler listesi oluşturma analog kanallar

Favori kanallarınızı seçebilir ve bunları dört liste halinde kaydedebilirsiniz (FAV1 ila FAV4).

- 1 »Kanal Düzenleyici« menüsünde favori listesine eklemek istediğiniz kanal veya kanalları »V«, »A«, »<« veya »>« düğmesiyle seçip »OK« düğmesine basarak televizyon kanalını vurgulayın.
- Kanal »✓« ile işaretlenir.
- 2 »•••« (sarı) düğmesiyle »Araçlar« menüsünü onaylayın.
- 3 »V« veya »A« ile »Favori Ekle« satırını seçin ve »OK« düğmesiyle onaylayın.
- »Favori Ekle« menüsü görüntülenir.
- 4 »V« veya »A« düğmesiyle seçili kanallara eklemek istediğini favoriler listesini seçin ve »OK« düğmesiyle kaydedin.
- Kanallar, Kanal Düzenleyici'de »1«, »2«, »3« veya »4« ile işaretlidir.
- Aynı kanalı birden fazla favori listesine ekleyebilirsiniz.
- Her favori listesine en fazla 250 kanal eklenebilir.

Notlar:

- Favori listesinden kanal silebilirsiniz. »•••« (sarı) düğmesine basın, kanalın bulunduğu favoriler listesini »V« veya »A« ile seçin ve »OK« düğmesine basarak onaylayın. Silmek istediğiniz kanalı veya kanalları »V«, »A«, »<« veya »>« tuşlarıyla seçin ve kanalı »OK« tuşuna basarak vurgulayın. »•••« (sarı) tuşuna basın ve »Favori Sil« satırını »V« veya »A« ile seçin ve »OK« ile onaylayın. Seçtiğiniz kanal artık favoriler listesinden silinir.
 - Favori kanal listesine kaydedilmiş bir kanal silindiğinde favori listesindeki kanal sıralaması güncellenir.
- 5 Menüü kapatmak için »EXIT« tuşuna basın.

Sinyal bilgilerini görüntüleme

(yalnızca dijital televizyon kanalları için)

- 1 »MENU« düğmesiyle menüyü açın.
- 2 »V«, »A«, »<« veya »>« düğmesiyle »Ayarlar« menü öğesini »OK« ile onaylayın.
- 3 »>« veya »<« ile »Kaynak« menü öğesini seçip »V« düğmesiyle onaylayın.
- »Kaynak Ayarları« menüsü görüntülenir.
- 4 »V« veya »A« ile »Gelişmiş« satırını seçin ve »OK« düğmesiyle onaylayın.
- 5 »V« veya »A« ile »Sinyal Bilgileri« satırını seçin ve »OK« düğmesiyle onaylayın.
- »Sinyal Bilgileri« menüsü görüntülenir.

Notlar:

- Bulduğunuz kaynağa göre sinyal bilgileri değişmektedir.
 - Menüün alt kısmında sinyal özellikleri görüntülenir. »Sinyal Gücü« ve »Kalite« çubuğu sağa doğru ne kadar uzarsa alınan sinyali de o kadar iyidir.
 - Sinyal düzeyi yalnızca alıcı sisteminizde değil, halihazırda aktif olan kanala da bağlıdır. Sinyal düzeyi ekranını kullanarak anteninizi ayarlarken bunu unutmayın.
- 6 Menüü kapatmak için »EXIT« tuşuna basın.

Kablosuz LAN Modülü Spesifikasyonu (Wi-Fi modülü varsa)

Standart: IEEE802.11b/g/n
Frekans Aralığı: Çıkış Gücü (Maksimum)
2400 MHz - 2483,5 MHz: <20dBm

Kablosuz LAN Modülü Spesifikasyonu (Wi-Fi modülü varsa)

Standart: IEEE802.11a/n/ac
Frekans Aralığı: Çıkış Gücü (Maksimum)
5150 MHz - 5250 MHz: <23dBm
5250 MHz - 5350 MHz: <23dBm
5470 MHz - 5725 MHz: <23dBm

Bluetooth Modülü Spesifikasyonu (Bluetooth modülü varsa)

Frekans Aralığı: Çıkış Gücü (Maksimum)
2400 MHz - 2483,5 MHz: <20dBm

Yetkili satıcılar için servis bilgileri



Bu ürün aşağıdaki Avrupa birliği direktifleri ve regülasyonlarına uygundur:
2014/53/AB sayılı Telsiz

Ekipmanları Direktifi

2009/125/EC: Enerji kullanan ürünler için eko-tasarım ile ilgili direktif ve aşağıdaki alt direktifler;

278/2009: Harici güç kaynaklarının yüksüz durumdaki enerji tüketimi ve ortalama aktif verimi ile ilgili çevreye duyarlı tasarım gerekliliklerine dair regülasyon (AC/DC adaptörlü modeller için);

642/2009: Televizyonlar ile ilgili çevreye duyarlı tasarım gerekliliklerine dair regülasyon.

801/2013 Televizyonlar ile ilgili çevreye duyarlı tasarım gereklilikleri ile ilgili değişiklik regülasyonu.

2010/30/EU: Enerji İle İlgili Ürünlerin Enerji Etiketlemesi direktifi ve aşağıdaki alt direktifler;

1062/2010: Televizyonların enerji etiketlemesine dair regülasyon.

2011/65/EU: Elektrik, elektronik ev ve ofis ekipmanları belirli tehlikeli maddelerin kullanılmasının kısıtlanması direktifi.

Uygunluk beyanının (DoC) bir kopyasını elde etmek için;

<http://www.grundig.com/download/doc> adresini ziyaret ediniz. Ürün modelinden arama kısmına kullanma kılavuzu kapağında belirtilen model numarasını yazarak televizyon modelini aratıp uygunluk beyanına ulaşabilirsiniz.

Kablosuz (WLAN) bağlantı için notlar

Müşteriler için not: Aşağıdaki bilgiler sadece Avrupa Birliği yönetmeliklerini uygulayan ülkelerde satılan cihazlar için geçerlidir.

Televizyonun kablosuz sistemi sadece aşağıdaki tabloda verilen ülkelerde kullanılabilir.

AT	BE	BG	CH	CY	CZ	DE	DK
EE	ES	FI	FR	GB	GR	HU	IE
IS	IT	LI	LT	LU	LV	MT	NL
NO	PL	PT	RO	SE	SI	SK	TR

Bu cihaz Avrupa harici ülkelerde de çalıştırılabilir.

İtalya'daki müşteriler için;

Halka açık kullanım için, servis sağlayıcısının iznine bağlıdır.

Norveç'teki müşteriler için;

Radyo donanımı kullanımına, Ny-Alesund, Svalbord'ın merkezinden 20 km'lik bir yarıçap içerisindeki coğrafik alanda izin verilmemektedir.

Türkiye'deki müşteriler için;

Bu Cihazın WLAN (Wifi) özelliği sadece bina içerisinde kullanılır. Türkiye'de bina dışında kullanımı yasaktır. Bina dışı kullanımında WLAN (Wifi) özelliğinin kapalı olduğundan emin olunuz.

Rusya'daki müşteriler için;

FHSS Modülasyonlu Kısa Menzilli Cihaz Uygulamaları.

Maksimum 2.5 mW e.i.r.p.

Yalnızca otomatik izleme ve kaynak hesaplama sistemleri için telemetri bilgilerinin derlenmesi amacı doğrultusunda, kurulum yüksekliğinde herhangi bir sınırlama olmaksızın açık hava uygulamaları için kullanımına izin verilen maksimum kısa menzilli cihaz yoğunluk değeri 100mW e.i.r.p'dir. Diğer amaçlar doğrultusunda bu değer yüklemeye yüksekliğinin yerden 10m'yi aşmadığı hava uygulamaları için geçerlidir.

İç mekan uygulamaları için kısa menzilli cihaz yoğunluk değeri maksimum 100mW e.i.r.p'dir. DSSS'li ve FHSS dışındaki geniş bant modülasyonlu kısa menzilli cihaz uygulamaları.

DSSS'li ve FHSS dışındaki geniş bant modülasyonlu kısa menzilli cihazların maksimum ortalama yoğunluk değeri 2 mW/MHz veya 100mW e.i.r.p dir.

Yalnızca otomatik izleme ve kaynak hesaplama sistemleri için telemetri bilgilerinin derlenmesi amacı doğrultusunda, açık hava uygulamaları için kullanıma izin verilen maksimum kısa menzilli cihazların yoğunluk değeri 20 mW/MHz veya 100 mW e.i.r.p'dir.

İç mekan uygulamaları için kısa menzilli cihazlar maksimum yoğunluk değeri 10mW/MHz veya 100 mW e.i.r.p dir.

Ukrayna'daki müşteriler için;

İç mekan uygulamaları için, 6 dBi amplifikasyon faktörüne sahip dahili antenle birlikte maksimum kısa menzilli cihazlar yoğunluk değeri 100 mW e.i.r.p dir.

Ambalajın imha edilmesi

Ambalaj malzemeleri çocuklar için tehlikelidir. Ambalaj malzemelerini çocukların ulaşamayacakları bir yerde muhafaza edin. Ürünün ambalajı geri dönüşümlü malzemelerden üretilmiştir. Atık talimatlarına uygun bir şekilde tasnif ederek çöpe atın. Normal ev çöpüyle birlikte atmayın.

Çevre uyarısı

Bu ürün, yeniden kullanılabilen ve geri dönüşüme sokulabilen yüksek kaliteli parça ve malzemelerden üretilmiştir.

Bu nedenle, ürünü kullanım ömrünün sonunda



normal ev atıklarıyla birlikte atmayın. Elektrikli ve elektronik cihazların geri dönüşümü için bir toplama noktasına götürün.

Bu, ürünün üzerinde, kullanım

kılavuzunda ve ambalajdaki bu semboller gösterilir.

Lütfen bölgenizdeki yerel makamlarla işlenen toplama noktalarını öğrenin.

Kullanılmış ürünleri geri dönüşüme vererek çevreyi korumaya yardımcı olun.

AEEE Yönetmeliğine Uyum ve Atık Ürünün Elden Çıkarılması

Bu ürün, T.C. Çevre ve Şehircilik Bakanlığı tarafından yayımlanan "Atık Elektrikli ve Elektronik Eşyaların Kontrolü Yönetmeliği"nde belirtilen zararlı ve yasaklı maddeleri içermez. AEEE Yönetmeliğine uygundur. Bu ürün, geri dönüşümlü ve tekrar kullanılabilir nitelikteki yüksek kaliteli parça ve malzemelerden üretilmiştir. Bu nedenle, ürünü, hizmet ömrünün sonunda evsel veya diğer atıklarla birlikte atmayın. Elektrikli ve elektronik cihazların geri dönüşümü için bir toplama noktasına götürün. Bu toplama noktalarını bölgenizdeki yerel yönetime sorun. Kullanılmış ürünleri geri kazanıma vererek çevrenin ve doğal kaynakların korunmasına yardımcı olun. Ürünü atmadan önce çocukların güvenliği için elektrik fişini kesin.

PCB Uygunluğu:

"PCB (Poliklorlubifenil) içermez."

Sorun giderme

Aşağıdaki belirtilen çözümler işe yaramazsa, lütfen yetkili GRUNDIG satıcısı ile iletişim kurun. Arızalara video kayıt cihazları veya uydu alıcıları gibi harici cihazların da neden olabileceğini unutmayın.

Sorun	Olası neden	Çözümü
Ekran açık (karlı), ama kanal yok	Anten kablosu	Anten kablosu takılı mı?
	Programlanmış TV kanalı yok	Kanal aramasını başlatın
Düşük görüntü kontrastı	Görüntü ayarları yanlış ayarlanmış	Parlaklık, kontrast veya renk ayarını yapın
	Kanalda sorun var	Farklı bir kanalla test edin
Görüntü ve/veya seste parazit	Diğer cihazlardan parazit	Cihazın pozisyonunu değiştir
Gölge, yansıma	Kanal ayarı	Otomatik veya manuel kanal ayarı/ince ayar
	Anten	Anten kablosunu veya sistemi kontrol ettirin
Renk yok	Renk yoğunluğu maksimumda	Rengi açın
	TV standart ayarı (ayar seçeneği varsa)	Doğru renk standardını seçin
	Kanalda sorun var	Başka bir kanalla test edin
Görüntü var ses yok	Ses minimuma ayarlanmış	Sesi açın
Teletext yok veya hatalı	Kanalda sorun var	Başka bir kanalla test edin
	Televizyon istasyonu (teletext yok) veya anten sistemi	ince ayar ve gölgeler için başka bir kanalı test edin
	İstasyon sinyali çok zayıf	Anten sistemini kontrol edin
Uzaktan kumanda çalışmıyor	Optik bağlantı yok	Uzaktan kumandayı televizyon setine doğru tutun
	Uzaktan kumanda pilleri	Pilleri kontrol edin, gerekirse değiştirin
	Çalışma koşulu tanımsız	Ana güç düğmesine basarak televizyonu yaklaşık 2 dakika kapatın
Görüntü bilgisayar modunda koyu	Bilgisayardaki görüntü çözünürlüğü ve görüntü frekansı yanlış	Bilgisayardaki ayarı değiştirin (örneğin görüntü çözünürlüğü 1280 x 768, görüntü frekansı 60Hz).
DMS aygıtı bulunamıyor	DMS cihazı açık değil yada başlatılmamış	DMS aygıtının açık ve çalışır durumda olduğuna emin olun.
	Ağ bağlantı ayarları yapılmamış.	Ağ ayarlarını kontrol edin

WLAN modunda düşük görüntü (piksel) kalitesi	DMS (örneğin PC) kablosuz ağa bağlı ve modemden uzakta	DMS'inizi modeme yaklaştırın
Ekrandaki bağlantı sorunları ile ilgili uyarılar	Ağ Kablosu veya kablosuz USB ağ aygıtı takılı olmayabilir	Ağ kablosu veya kablosuz USB ağ aygıtını kontrol edin
	Modem internet bağlantısı olmayabilir ya da sorunlu olabilir	Modeminiz internete çıktığında emin olun
Kablosuz bağlantıda video uygulamalarında videolar takılarak oynuyor	İnternet Bağlantı hızı düşük.	İnternet Bağlantı hızı düşüklüğü abone olduğunuz paketteki hızınızla ya da internet altyapısındaki bir sorunla ilgilidir. Servis sağlayıcınızla (İSS) ile iletişime geçin.
Kablolu bağlantıda video uygulamalarında videolar takılıyor	İnternet Bağlantı hızı düşük.	İnternet Bağlantı hızı düşüklüğü abone olduğunuz paketteki hızınızla ya da internet altyapısındaki bir sorunla ilgilidir. Servis sağlayıcınızla (İSS) ile iletişime geçin.
Inter@ctive uygulamalarında bağlantı sorunları var.	Bu uygulamaların sunucularındaki geçici sorunlar	Uygulamalara yeniden bağlanmaya çalışın

Televizyonunuzun arka kapağında bulunabilecek işaretlerin anlamları



Çift izolasyon işareti. Topraklama gerekliliği olmayan ürün olduğunu belirtir.



Alternatif akım işareti. Şebeke voltajı ile çalıştığını belirtir.



Doğru akım işareti. Sadece ürünle birlikte verilen AC/DC adaptörle çalıştığını belirtir.

Not:

- Bu, Sınıf A kapsamında bir üründür. Çalışma sırasında, cihaz radyo parazitine neden olabilir. Bu durumda, kullanıcının bunu düzeltmesi gerekebilir. Lütfen uzman yetkili satıcınızla iletişim kurun.

Televizyon modeline bağlıdır.

ARC

ARC (Ses Dönüş Kanalı) ile televizyon programının ses sinyali HDMI kablosu veya çok kanallı yükselticiye sahip optik kablo ile alınabilir.

Arka ışık

Arka aydınlatma için manuel ayar (sadece dinamik arka aydınlatma "KAPALI" olarak seçiliyse aktiftir). Bu ayar ayrıca güç tüketimini doğrudan etkiler.

Blok Parazit Azaltma

Bu fonksiyon yalnızca dijital alım kaynaklarıyla ve AV ön ayarlarıyla seçilebilmektedir. MPEG sıkıştırmasından kaynaklanan dijital programlardan gelen (DVB-T alıcılarından ve düşük aktarım oranlarından ya da DVD oynatıcılardan gelenler gibi) kusurlardan (piksel blokları) kaynaklı paraziti azaltır.

Ortak Arayüz

DVB alıcılarında kullanılan bir arayüzdür. Şifreli kanallar, yalnızca şifreleme sistemine ve ilgili akıllı karta uygun bir CA modülüyle izlenebilir.

Digi Link

Bu özellik CEC (Tüketici Elektronik Kontrolü) protokolünü kullanır.

CEC, HDMI kablosu ile HDMI soketine bağlı harici cihazların uzaktan kumanda ile kontrol edilmesini sağlar.

DiSEqC

DiSEqC (Dijital Uydu Cihazı Kumandası) motorlu veya çoklu LNB'li kompleks uydu sistemlerinin kontrolünü sağlayan bir dijital sistemdir.

DiSEqC'e iki veya daha fazla uydu konumunun kontrol edilmesi gerektiğinde ihtiyaç duyulur.

DLNA

Digital Living Network Alliance (Sayısal Akıllı Ağ Uyuşması) tüketici elektronik cihazları, IT donanımı ve mobil telefon üreticileri arasındaki bir uluslararası anlaşmadır. Bu anlaşma evdeki IT cihazları ve kişisel kullanım sektörü arasında sorunsuz bir iletişim sunmayı amaçlar. Bu sayede Grundig LED TV uzaktan kumandası ile ağızındaki verilere kolayca erişebilir ve zahmetli USB cihazı bağlama veya DVD oluşturma işlemlerine gerek kalmadan TV'nizde oynatabilirsiniz.

Alan adı sistemi

Alan adı sistemi (DNS) İnternet'teki en önemli hizmetlerden biridir. Ana fonksiyonu İnternet adresini, karşılık gelen IP Adresine dönüştürmektir.

DVB-C

DVB-C (Dijital Video Yayını - Kablo) kablo bağlantısı ile dijital radyo ve televizyon sinyallerinin iletimi için kullanılan bir DVB türüdür.

DVB-S/S2

DVB-S/S2 (Dijital Video Yayını - Uydu) DVB sinyallerinin uydu üzerinden yayınlanması içindir.

DVB-T/T2

DVB-T/T2 (Dijital Video Yayını - Karasal) karasal kanallarla dijital radyo ve televizyon sinyallerinin iletimi için kullanılan bir DVB türüdür.

Dinamik Kontrast

Bu fonksiyon, görüntüleri analiz ederek ve ardından kontrasttaki değişime bağlı olarak bunu değiştirerek ilgili resim içeriğinin kontrastını dinamik ve optimal olarak ayarlar. Kontrasttaki bu artış aynı zamanda resimdeki görünebilir parlaklık düzeylerini de düşürebilir.

Film modu

Tüm kanal kaynaklarındaki uzun metrajlı filmleri tespit eder ve işler. Yani daima en uygun görüntüyü alırsınız.

Bu, TV oynatımında 480i, 576i ve 1080i modlarını ve diğer kanal kaynakları için çalışır.

"Film modu", uzun metrajlı film sinyali olmayan programlar için açılırsa donuk görüntü, hatalı altyazılar veya resimdeki ince çizgiler gibi önemsiz sorunlar oluşabilir.

Donanım yazılım versiyonu

Donanım yazılımı (Firmware), programlanan bir çipe (mikrokumanda) gömülü yazılıma verilen addır. EPROM veya EEPROM olmak üzere genellikle bir flash bellekte depolanır. Donanım yazılımında cihazı kontrol etmek için fonksiyonlar bulunur.

Gama

Bu ayar, hangi dijital aktarım değeri için hangi parlaklık değerinin gösterileceğini belirler. Çoğu kayıtlar 2,2'lik gama değeriyle aktarılır (tüm Windows bilgisayarları ve MAC işlem sistemli daha yeni bilgisayarlar bununla çalışır, daha eski MAC sistemleri ve renk profili bulunmayan aktarımlar çoğunlukla 1,8'lik bir gama değeriyle çalışır).

Ağ geçidi

Ağ geçidi tamamen farklı protokollere bağlı olabilecek ağların birbirleri ile iletişim kurmasına olanak sağlar. Ev ortamında router ve DSL modem kombinasyonu bir İnternet Ağ Geçidi olarak kullanılır.

Donanım versiyonu

Bu bağlamda donanım, cihazı ifade eder. Buna işlemci, ekran, vs. tüm parçalar dahildir.

HbbTV

HbbTV video tekstin interaktif ardılı olup modern tasarımlı içeriğe, yüksek çözünürlükte görüntüye ve video dizini ile medya kütüphanelerine sahiptir.

HbbTV'nin tam işlevsel olabilmesi için, televizyon İnternete bağlı olmalıdır.

HD/Full HD/UHD

Yüksek Çözünürlüklü (HD) Televizyon Arttırılmış dikey, yatay ve zamansal çözünürlüğe sahip bir televizyon standardına verilen genel addır.

Full HD, 1920x1080 piksel HD çözünürlük verebilen veya kaydedebilen HDTV özellikli cihazların bir özelliğidir.

UHD için HD çözünürlük 3840 x 2160'tır.

IP Adresi

IP Adresi (İnternet Protokolü Adresi) bir IP ağındaki bilgisayarlar ve diğer cihazların adreslerini benzersiz olarak belirlemek için kullanılır. IP adreslerinin kullanıldığı en bilindik ağ İnternettir. Burada örneğin web sunucuları IP Adresi kullanılarak adreslenir. IP Adresi router tarafından otomatik olarak verilebilir (otomatik adres) veya routerdan manuel olarak girilebilir (sabit adres). Manuel olarak girildiğinde bu adres TV'ye girilmelidir.

JPEG

JPEG, Joint Picture Experts Group'un kısaltmasıdır. Görüntü verilerinin sıkıştırılması işlemidir.

LIVE SHARE

Live Share ile Widi™/Miracast™ sertifikalı mobil cihazlar (akıllı telefon veya tablet) ile PC ve Televizyon arasında tüm içerikler WiFi ile aktarılabilir. HD içerikler de televizyona kolaylıkla aktarılabilir ve TV içerikleri de mobil cihazlara/PC'ye aktarılabilir.

LNB

Alçak Parazit Bloğu parabolik antenin merkezinde bulunur.

Örn. 10.7–11.75 veya 11.8–12.75 GHz arası ydu frekanslarını 950–2150 MHz aralığında uygular ve koaksiyel kablo (ayrıca son zamanlarda fiberoptik kablolarla) kablo iletimini ve ydu alıcı ile alımını sağlar.

MEMC

Ara resimlerin ek olarak hesaplanmasıyla hareket içeren görüntüleri iyileştirir ve yalnızca 32 inçten itibaren başlayan cihazlar için kullanılabilir. PPR (Resim Mükemmellik Oranı) ile görüntülenir. Ayar değeri çok yüksek olduğu takdirde, bu durum ara resimlerin hatalı olarak hesaplanmasına bağlı olarak kötü aktarımlı gölgelenmeye neden olabilir.

MP3

Sıkıştırılmış ses dosyası formatı.

NAS (Ağa Bağlı Depolama)

NAS kısaltması bir sabit sürücünden ağa veri gönderen cihazlar için kullanılır.

Ağ maskesi

Ağ maskesi veya alt ağ maskesi olarak bilinen maske bir IP Adresini ağ bölümüne ve cihaz/host bölümüne ayıran bir bit maskesidir. Yönlendirme kararları almak için IP ağlarında kullanılır.

Ağ adı (SSID)

Ağ adı (SSID - servis seti tanımlayıcısı) IEEE 802,11 tabanlı bir kablosuz ağın tanımlanması için kullanılan bir terimdir. Her bir kablosuz LAN'da kablosuz ağı benzersiz olarak tanımlayan bir yapılandırılabilir SSID bulunur. Ağ adının karakter sırası 64 karakter uzunluğa kadar çıkabilir. Bir kablosuz LAN'ın taban istasyonunda (erişim noktası) yapılandırılır ve erişen tüm istemcilere ayarlanır.

Parazit Azaltma

Resmi bir miktar daha keskin göstererek ve hafif bulandırma oluşturarak görünen "karlı" bölgeleri azaltır. Dolayısıyla iyi resim malzemesi olduğunda en az düzeyde kullanılmalıdır.

Mükemmel Netlik

Hafif bir mavi renk tonuyla genel görüntüyü geliştirir (daha iyi bir keskinlik sağlayarak) ve bunu tamamen özel bir siyah tonundan tamamen siyah renge ayarlayarak siyah seviyesini artırır. Bu sayede resmin karanlık bölgelerindeki görünen gri değerleri düşürülür.

Özel IP Adresi

Özel IP Adresleri İnternete bağlı olmayan özel IP adreslerine aittir. LAN gibi özel ağlar için herkes tarafından kullanılabilir. Çoğu bilgisayar ağı, IP seviyesinde tam bağlantı ancak İnternete sınırlı bağlantı gerektirir. Bu tür bir bilgisayar ağında özel IP Adresi dizisi varsa, İnternet routerları özel adres dizilerini yok saydığı için İnternette erişilemeyen bir intranet ağı oluşturur. Bu özel ağa bağlanan ve özel IP Adresi ile birlikte İnternette açık adresleri bulunan bir Ağ geçidi veya router İnternete bağlantıyı sağlar. Bu bir vekil sunucu veya NAT/PAT/gizlenme kullanılarak yapılabilir. Adres dizisi sadece özel ağdan görüntülenebildiği için aynı dizi diğer özel ağlarda da kullanılabilir. İnternet protokolünün gerektirdiği IP Adreslerinin benzersiz özelliği bu kısıtlı görünürlük ile sağlanır.

Vekil sunucu

Vekil veya Vekil sunucu, bilgisayar ağları için veri transferini yöneten bir servis programıdır. Veri transferini daha hızlı hale getirir ve ayrıca erişim kontrolü mekanizmalarını uygulayarak güvenliği de artırabilir. Aktarım, bir bilgisayar ağındaki bilgisayarlar veya programlar arasında gerçekleşir. Sunucu tarafında, vekil bir istemci görevi görür, istemci tarafında ise sunucu görevi görür.

Router

Router birçok bilgisayar ağını birbirine bağlayan bir ağ bileşenidir. Router (3. Katman bilgilerine dayanarak) aldığı bir protokolün ağ paketlerini analiz eder ve bunu amaçlanan bir hedef ağına iletir. Normal routerlar uygulama katmanının 3. katmanında çalışır. Bir routerda bağlı olan her ağ için bir arayüz bulunur. Veri alındığında, router, hedefe giden doğru yolu ve bu sayede verinin aktarılabilmesi için uygun arayüzü belirler. Bunun için belli bir ağa hangi router ile erişilebileceğini belirleyen lokal olarak mevcut yönlendirme tablosunu kullanır.

SCR (Tek Kanallı Router)

Tek Kablo Sistemi EN 50494.

Anten sisteminizde çok anahtarlı tek kablo sistemi bulunuyorsa, bu anten sistemine bağlı televizyonlar programları birbirinden bağımsız olarak alabilir.

Güvenlik (WEP/WPA)

WEP (kablolu eşdeğer gizlilik), WLAN için standart şifreleme algoritmasıdır. Hem ağa erişimi kontrol eder hem de verilerin gizliliği ve bütünlüğünü sağlar. Bu işlem bu günlerde güvensiz olarak görülmektedir. Bu nedenle, yeni WLAN sistemlerinde daha güvenli olan WPA şifreleme kullanılmalıdır.

Sembol oranı

Dijital iletim teknolojisinde birim zamanda iletilen sembollerin miktarıdır.

Zaman Kaydırma

İzlediğiniz bir programı duraklatabilirsiniz. Bu kullanışlı bir işlemdir. Örneğin bir film izlerken telefon çaldığında artık filmi kaçırmayacaksınız. Program, harici veri ortamının Zaman Kaydırma hafızasına kaydedilir. Zaman Kaydırma hafızasına devam eden programın maksimum 60 dakikası kaydedilebilir.

Transponder

Bir frekansta çeşitli vericilerin toplanması.

USB kaydı

Dijital televizyon programlarının kaydedilmesi ve oynatılmasını sağlar (DVB-S, DVB-T ve DVB-C). Bu özellik ilgili program sağlayıcısına bağlıdır. Programlar, sadece bir harici veri ortamı (sabit disk veya USB bellek) kullanılarak kaydedilebilir ve oynatılabilir.

Canlı Renk

Renk kontrastını ve kontrast ayarını artırır. Bu ayar çoğunlukla normal görüntülerle kullanım için çok güçlüdür ve sadece gerekli olursa kullanılmalıdır (düşük veya kapalı) aksi halde görüntüdeki ince ayrıntılar baskılanabilir.

Wi-Fi

Internet ve Intranet paketlerinin kablosuz iletimi.

WMA

Bu formatlar CD kalitesinde olmasına rağmen çok küçük bir alan kaplayan ses dosyalarının kaydedilmesine ve oynatılmasına olanak sağlar.

A

- Açılma zamanlayıcısı.....63
- Açma ve kapatma.....30
- Ağ bağlantısı.....79
- Ağ Kurulumu.....79
- Ağ şifresini girerek otomatik bağlanmak.....19, 84
- Aksesuarlar.....70
- Altyazı ayarları.....49
- Altyazı dilinin değiştirilmesi.....59
- Altyazılar.....31
- Altyazı Modu.....60
- Ambalajın imha edilmesi.....103
- Analog kanal isimlerini girme (maksimum 8 karakter).....100
- Analog televizyon kanallarını ayarlama.....98
- Ana menüde gezinme.....57
- Anteni ve elektrik kablosunu bağlama.....10
- Artırılmış görüntü ayarları.....26
- AV kanallarının yeniden adlandırılması.....25
- Ayaklı kurulum.....11
- AYARLAR.....16
- Ayarları sonlandırma.....27, 29
- Aygıta HDMI ARC özelliğini uygulayın ve HDMI ARC özelliğini etkinleştirin.....76

B

- Bağlantı seçenekleri.....75
- Bekleme süresini atlama.....37
- Bilgileri görüntüleme.....30
- Bir alt sayfayı doğrudan çağırma.....37
- Bir düğmeye basarak kablosuz WPS ağ bağlantısı.....83
- Bir LAN kablosuyla ev ağına bağlanma.....19
- Bir şarkıyı ya da görüntüyü adım adım seçme (ATLAMA).....50
- Bir televizyon kanalını engelleme.....66
- Bölümün formatlanması.....41

C

- CA modülünü takma.....78
- CA modülü ve akıllı kartlar için erişim kontrolü.....78
- Cevabı göster.....37
- Çevre uyarısı.....103

- Cihazı bekleme konumuna alma.....74
- Cihaz Kontrolü.....74
- Çoklu fonksiyon düğmesinin bloke edilmesi.....66

D

- Detaylı Kanal Ayarları.....88
- Diğer oynatma seçenekleri.....53
- DIGI LINK.....73
- Dijital çok kanallı amplifikatör / AV alıcısı bağlama.....76
- Dijital kanallar için Kanal Düzenleyicinin değiştirilmesi.....22
- Dijital kanalları alma.....8
- Dijital karasal TV kanallarının manuel olarak aranması.....97
- Dijital karasal TV kanallarının otomatik olarak aranması.....96
- Dijital medya sunucusunun seçilmesi.....52
- Dijital teletekstün devre dışı bırakılması ve etkinleştirilmesi.....36
- Dijital uydu kanalları için anten ayarları ve DiSEqC 1.0/1.1 ile kanalların otomatik aranması.....92
- Dijital uydu kanalları için anten ayarları ve kanalların otomatik aranması.....90
- Dijital uydu kanalları için anten ayarları ve SCR sistemi ile kanalların otomatik aranması.....91
- Dil Ayarları.....59
- Dosya formatları.....46
- Dosyalarda başlık seçimi.....50
- Dosyalarda bölüm seçimi.....50
- Dosya tarayıcı.....48
- Dosya tarayıcısı ana menüsü.....48
- Durağan resimler ile ilgili notlar.....8
- DVD kayıt cihazı, DVD oynatıcı, video kayıt cihazı veya set üst kutusu kullanımı.....76

E

- Ebeveyn Ayarları.....65
- Ebeveyn Kontrolü.....65
- Ek fonksiyonlar.....37
- Ekolayzer.....28
- Ekranı bölme.....37
- Ekrana modunun seçilmesi.....48
- ELEKTRONİK TV REHBERİ.....34

Enerji tasarrufu ile ilgili yapılması gerekenler.....8
Engellenmiş bir televizyon kanalını izleme.....67
ERİŞİLEBİLİRLİK FONKSİYONLARI.....60
Etkin harici cihaz arama ve seçimi.....73
Ev ağı bağlantısı ile video, müzik ve fotoğraf dosyalarını oynatma.....52
Ev ağına bağlanma ayarları.....16

F

Fabrika ayarlarına dönüş.....27, 29
Favoriler listesi oluşturma.....24
Favoriler listesi oluşturma analog kanallar.....101
Favori listeleri için kendi verdiğiniz adları girin (maks. 7 karakter).....25
Favori listesinde kanalların sıralanması.....24

G

Gecikme/takip süresini ayarlama.....43
Genel Bakış.....13
Genel Bilgiler.....7
"Gizli" bir ağa televizyonun bağlanması.....86
Görüntü ayarları.....26, 33
Görüntü formatını değiştirme.....32
Görüntü / Ses ayarları.....26
Görüntü verisi.....46
GRUNDIG SCR Sistemi.....8
Güç koruma modu.....62
Güç LED'i parlaklığı.....61

H

Harici cihaz bağlama.....76
Harici cihazın standby modundan açılması.....73
Harici cihazın standby modundan kapatılması.....73
Harici veri ortamı kullanımında muhtemel kısıtlamalar.....38
Harici veri ortamında bölüm seçme.....40
Harici veri ortamının bağlanması.....39, 47
Harici veri ortamının çıkartılması.....40, 47
Harici veri ortamının seçilmesi.....40
Harici veri ortamının testi.....40
HbbTV Modu.....35
HbbTV nedir?.....35
HbbTV'nin devre dışı bırakılması ve etkinleştirilmesi.....36
HbbTV'nin kullanımı.....36
Hi-fi sistemi.....76

I

İlave oynatma fonksiyonları.....50
İleri/geri görüntü arama.....44
İleriye doğru arama.....51
İlk kurulumun yapılması.....18
İnternet uygulamalarını seçme.....56
İstenilen süreye gitme.....51

K

Kablolu ağ.....79
Kablolu ağ ayarları.....80
Kablolu ağ bağlantısı.....79
Kablolu dijital televizyon kanallarının ayarlanması (DVB-C).....20
Kablo sağlayıcısından televizyon kanallarının manuel olarak aranması.....96
Kablo sağlayıcısından televizyon kanallarının otomatik olarak aranması.....95
Kablosuz ağ.....82
Kablosuz ağ ayarları.....82
Kablosuz ağ bağlantısı.....82
Kablosuz (WLAN) bağlantı için notlar.....102
Kanal düzenleyicide ada göre kanal arama.....23
Kanal düzenleyicide kanalları farklı kanal konulara taşıma.....23
Kanal düzenleyicide kanalların anten tipine göre görüntülemesi.....23
Kanal düzenleyicide kanalların silinmesi.....23
Kanal düzenleyicide kanalların sıralanması.....24
Kanal geçmişinin silinmesi.....71
Kanalları silme.....100
Kanal listelerini seçme.....100
Kanal listesinden bir programı kaydetme.....42
Kanal numaralarını gerekerek analog televizyon kanallarını ayarlama.....99
Kapanma zamanlayıcısı.....64
Karakter boyutunu büyütme.....37
Karasal dijital televizyon kanallarının ayarlanması (DVB-T).....21
Kaydedilmiş dosyalar menüsünden yayınların silinmesi.....45
Kayıt için program ayarı.....43
Kayıtlı analog kanalların değiştirilmesi.....100
Kayıtlı dosyalar listesinden bir yayın seçme.....44

Kayıt sırasında oynatma.....45
Klavye dilinin değiştirilmesi.....59
Kurulum ve Güvenlik.....5
Kurulum veya asma.....11

L

LNB ayarları.....89

M

Magic Fidelity.....28
Mağaza logosu görünümü.....61
Manuel ayar.....68
Manuel bağlantı.....81, 85
Menü dilinin değiştirilmesi.....59
Menü dilinin seçilmesi.....73
Menü kilitleme.....65
Menüyü seçme.....40, 48
Motorlu anten ayarları
(DiSEqC 1.2).....94
Multimedya Sunucu Modu.....52

N

Normal text modu.....37

O

Ortak Arayüzle Çalıştırma.....78
Ortak arayüz nedir?.....78
Otomatik ayar.....68
Otomatik bağlantı.....80
Otomatik kapanma.....61
Otomatik ön izlemeye geçiş.....48
Otomatik servis güncelleme.....98
Otomatik ses.....29
Oynatma.....44, 53
Oynatma/Çalma temel fonksiyonlar.....49

P

Paketin içindekiler.....9
PIN ile kablosuz WPS ağ bağlantısı.....83
PIN kodunu değiştirme.....66
PIN kodunun sıfırlanması.....67
Programları Kaydetme.....42
Program Tablosunu açma.....22

R

Resim görüntüsünü döndürme.....51

S

Sayfa durdurma.....37
Seçilen şarkıları çalma.....50
Ses ayarları.....28, 33
Ses dili.....31
Ses dilinin değiştirilmesi.....59
Sesi kapatma.....30
Sesli anlatım (sesli altyazılar).....60
Ses Modu.....28
Ses seviyesini ayarlama.....30
Ses verileri.....46
Sıfırlama Fonksiyonu.....71
Sinyal bilgilerini görüntüleme.....101
Slayt gösteriminin ekrana getirileceği sürenin seçilmesi.....49
SMART Inter@ctive TV 4.0 internet uygulamaları.....55
Smart İnter@ctive TV'ye Başlarken.....55
Sorun giderme.....104
Stereo/dual kanal.....28

T

Tarih ve saat ayarı.....68
Tek dokunuşla programları kaydetme.....42
Tekrarlama fonksiyonları.....51
Teletext modu.....37
Televizyon cihazının bağlantıları.....13
Televizyondan HDMI kaynağının seçilmesi.....73
Televizyon kanallarının ayarlanması.....16
Televizyon programlarının kaydedilmesi ve oynatılmasıyla ilgili bilgiler.....38
Televizyon setinizin benzersiz özellikleri.....7
Televizyonu en baştaki durumuna sıfırlama.....71
Televizyonun Digi Link bağlantısı fonksiyonları.....73
TOP text veya FLOF text modu.....37
Tüm analog televizyon kanallarını ayarlama.....98
Tüm uygulamaların görüntülenmesi.....56
TV Adının Değiştirilmesi.....87
TV konumu.....28
TV'nin çalışması - Temel Fonksiyonlar.....30

U

USB İşlemi.....46
USB Kaydı.....38
USB klavye ve fare.....55

- Ürün bilgisi.....69
- USB kayıt ayarları.....40
- USB kurulum menüsündeki ayarlar.....48
- Uydu bağlantılı dijital televizyon istasyonlarının manuel aranması.....89
- Uydu bağlantılı tüm dijital televizyon istasyonlarının otomatik olarak aranması.....88
- Uydu sinyali ile televizyon kanallarının aranması (DVB-S).....20
- Uyku zamanlayıcısı.....32, 63
- Uzaktan kumanda - ana fonksiyonlar.....15
- Uzaktan Kumandaya Pil Takma.....12

V

- VESA montaj kitine montaj hazırlığı.....11
- Video dizinleri için ek fonksiyonlar.....36
- Video verileri.....46

W

- WEB Tarayıcısı.....58
- Web tarayıcısı menüsü.....58
- Web tarayıcısı uygulaması.....58

Y

- Yazılımı güncelleme (Internet).....69
- Yazılımı güncelleme (OAD).....69
- Yazılımı güncelleme (USB).....69
- Yetkili satıcılar için servis bilgileri.....102
- Yüksek çözünürlük - HD ready.....75

Z

- Zaman kaydırma programlarının "duraklatılması".....41
- Zamanlayıcı Fonksiyonları.....63
- Zamanlayıcının düzenlenmesi.....44
- Zamanlayıcının silinmesi.....44
- Zap fonksiyonu.....31
- Zoom fonksiyonu.....32