



Televizyon
Kullanma Kılavuzu



5 KURULUM VE GÜVENLİK

7 GENEL BİLGİLER

- 7 Televizyonun benzersiz özellikleri
- 7 Dijital kanalları alma
- 7 SCR Sistemi
- 8 Enerji tasarrufu ile ilgili yapılması gerekenler
- 8 Durağan resimler ile ilgili notlar
- 8 Yazılım güncellemesi ile ilgili not

9 PAKETİN İÇİNDEKİLER

- 9 Standart aksesuarlar
- 9 Opsiyonel aksesuarlar

10 BAĞLANTI/HAZIRLIK

- 10 Anteni ve elektrik kablosunu bağlama
- 11 Kurulum veya asma

13 GENEL BAKIŞ

- 13 Televizyon cihazının bağlantıları
- 14 Televizyonun standby bekleme konumundan açılması
- 14 Televizyonu uyku moduna alınması, uyku modundan açılması
- 14 Televizyonun stand-by bekleme konumuna alınması

16 AYARLAR

- 16 Ev ağına bağlanma ayarları
- 16 Televizyon kanallarının ayarlanması
- 19 Uydu kanallarını arama
- 21 Kablolu kanallarını arama
- 21 Karasal kanallarını arama
- 22 Dijital kanalları düzenleme

26 GÖRÜNTÜ / SES AYARLARI

- 26 Görüntü ayarları
- 28 Ses ayarları

31 TV'NİN ÇALIŞMASI - TEMEL FONKSİYONLAR

- 31 Açma ve kapatma
- 31 TV modunu seçme
- 31 Sinyal kaynağı seçme
- 31 TV modunda anten tipini seçme
- 31 Kanalları seçme
- 31 Ses seviyesini ayarlama
- 31 Sesi kapatma (Mute)

32 TV'NİN ÇALIŞMASI - EK FONKSİYONLAR

- 32 Resim modu
- 32 Görüntü formatını değiştirme
- 32 Hoparlörler
- 33 Güç Ayarları

34 TV'NİN ÇALIŞMASI - GELİŞMİŞ FONKSİYONLAR

- 34 Ses dili
- 34 Mavi Ekran
- 34 Varsayılan Kanal
- 34 Etkileşim Kanalı
- 34 MHEG PIN Koruması
- 35 Altyazılar
- 35 Teleteks dil seçimi
- 36 BISS Anahtarı
- 36 Biss anahtarı bir şifreleme tekniğidir. Biss anahtarı ile şifrelenmiş bir frekansı Biss anahtarını girerek izleyebilirsiniz.
- 36 Otomatik kapanma
- 36 Sistem bilgileri

37 ELEKTRONİK TV REHBERİ

38 HBBTV MODU

- 38 HbbTV nedir?
- 39 HbbTV'nin kullanımı
- 39 Video dizinleri için ek fonksiyonlar
- 39 HBBTV Ayarları

41 TELEKTEKS MODU

- 41 TOP text veya FLOF text modu
- 41 Normal text modu

42 USB KAYIT

- 42 Televizyon programlarının kaydedilmesi ve oynatılmasıyla ilgili bilgiler
- 42 Harici veri ortamı kullanımında muhtemel kısıtlamalar
- 43 Harici veri ortamının bağlanması
- 43 USB kayıt ayarları
- 44 Zaman kaydırma fonksiyonunun etkinleştirilmesi ve devre dışı bırakılması
- 44 Zaman kaydırma disk kurulumu
- 45 Zaman kaydırma ve sürekli kayıt programlarının "duraklatılması"
- 46 Programları Kaydetme
- 46 Kayıt zamanlayıcısının eklenmesi
- 47 Kayıt zamanlayıcısının düzenlenmesi
- 48 Kayıt zamanlayıcısının silinmesi
- 48 Oynatma
- 49 Kaydedilmiş dosyalar menüsünden yayınların silinmesi

50 USB İŞLEMİ

- 50 Dosya formatları
- 51 Harici veri ortamının bağlanması
- 51 Harici veri ortamının çıkartılması
- 52 Multi Medya Player menüsü
- 52 Oynatma/Çalma temel fonksiyonlar
- 53 İlave oynatma fonksiyonları

54 GRUNDIG ANDROID TV

- 55 Home menüsünü açma
- 56 Home menüsü ayarları
- 58 Google Play Store'dan uygulama yükleme
- 58 Yüklü bir uygulamaların başlatılması
- 58 Home menü uygulamalar sekmesine favori uygulamaları ekleme
- 59 Home menü uygulamalar sekmesinden favori uygulamaları kaldırma
- 59 Uygulamalar sekmesindeki uygulamaların sıralanması
- 59 Yüklü bir uygulamaların kaldırılması
- 60 Bir uygulamayı zorla durdurma
- 60 Uygulama verilerini temizleme
- 60 Uygulama önbelleğini temizleme
- 60 Uygulama varsayılanlarını temizleme
- 61 Uygulama bildirimleri
- 61 Uygulama izinlerini düzenleme
- 61 Özel uygulama erişimi
- 61 Uygulama güvenlik ve kısıtlamaları
- 62 Chromecast ile TV'yi açma
- 62 Chromecast bir Android veya iOS mobil cihazda kullanımı
- 63 Chrome tarayıcısındaki bir sekmeyi TV'de yayınlama
- 63 Bilgisayar ekranını TV'de yayınlama
- 63 Bilgisayardan müzik veya video dosyalarını TV'de yayınlama

64 CİHAZ TERCİHLERİ

- 64 Hakkında
- 65 Tarih ve saat ayarları
- 66 Zamanlayıcı ayarları
- 67 Dil ayarları
- 67 Klavye ayarları
- 68 Depolama ayarları
- 69 Mağaza Modu ayarları
- 69 Google Asistan ayarları
- 69 Chromecast built-in
- 70 Ekran Koruyucu ayarları
- 70 Konum ayarları
- 70 Kullanım ve Teşhis ayarları
- 71 Erişebilirlik ayarları
- 71 Televizyonu en baştaki durumuna sıfırlama

72 UZAKTAN KUMANDALAR VE AKSESUARLAR

73 EBEVEYN AYARLARI

- 73 Bir televizyon kanalını engelleme
- 73 Engellenmiş bir televizyon kanalını izleme

74 EBEVEYN AYARLARI

- 74 Program Kısıtlamaları
- 74 Bir harici kaynağı engelleme
- 74 Engellenmiş bir harici kaynağı izleme
- 75 PIN kodunu değiştirme

75 EBEVEYN AYARLARI

76 HARİCİ CİHAZ KULLANMA

- 76 CEC (Tüketici Elektroniği Kontrolü)
- 76 Televizyonun CEC bağlantısı fonksiyonları
- 77 Yüksek çözünürlük - HD ready
- 77 Bağlantı seçenekleri
- 78 Harici cihaz bağlama
- 78 DVD kayıt cihazı, DVD oynatıcı, veya video kayıt cihazı kullanımı
- 78 Hi-fi sistemi

79 ORTAK ARAYÜZLE

ÇALIŞTIRMA

- 79 Ortak arayüz nedir?
- 79 CA modülünü takma
- 79 CA modülü ve akıllı kartlar için erişim kontrolü

80 AĞ KURULUMU

- 80 Ağ bağlantısı
- 80 Kablolü ağ
- 81 Kablolü ağ ayarları
- 82 Kablosuz ağ
- 82 Kablosuz ağ ayarları
- 83 "Gizli" bir ağa televizyonun bağlanması

84 Kablosuz manuel ağ bağlantısı

85 DETAYLI KANAL AYARLARI

- 85 Uydu bağlantılı dijital televizyon istasyonlarının otomatik olarak aranması
- 86 Uydu bağlantılı dijital televizyon istasyonlarının manuel olarak aranması
- 88 Dijital uydu kanalları için anten ayarları ve DiSEqC 1.0/1.1 ile kanalların otomatik aranması
- 90 Dijital uydu kanalları için anten ayarları ve SCR sistemi ile kanalların otomatik aranması
- 92 Motorlu anten ayarları (DiSEqC 1.2)
- 94 Uydu güncellemesi ile yeni ilave olan dijital kanalların aranması
- 94 Kablo bağlantılı dijital televizyon istasyonlarının otomatik olarak aranması
- 95 Kablo bağlantılı dijital televizyon istasyonlarının manuel aranması
- 96 Anten bağlantılı dijital ve analog televizyon istasyonlarının otomatik olarak ayarlanması
- 97 Anten bağlantılı dijital televizyon istasyonlarının otomatik olarak güncellenmesi
- 98 Anten bağlantılı dijital televizyon istasyonlarının manuel olarak ayarlanması
- 99 Anten bağlantılı analog televizyon istasyonlarının manuel olarak ayarlanması
- 100 Yetkili satıcılar için servis bilgileri
- 100 Lisanslar
- 101 Kablosuz (WLAN) bağlantı için notlar
- 102 Ambalajın imha edilmesi
- 102 Çevre uyarısı
- 103 Sorun giderme

105 SÖZLÜK

109 İNDEKS

Kullanım amacı

- Televizyon seti kuru odalarda kullanım amacıyla tasarlanmıştır.
- Televizyonu, birlikte verilen ayak ile veya uygun bir VESA montaj kiti ile kullanın.
- Televizyon, öncelikle televizyon programlarının, içerik akışlarının izlenmesi ve harici cihazlardaki müzik/video içeriklerinin dinlenmesi/izlenmesi için tasarlanmıştır. Başka türlü bir kullanım kesinlikle yasaktır. Bir bilgi ekranı veya esasen bir bilgisayar monitörü gibi kullanımlar için tasarlanmamıştır. Eğer uzun süre boyunca sabit bir görüntü ya da tam olmayan formatta bir görüntü ekranda kalırsa, ekranda kalıcı izler belirebilir. Bu, bir garanti talebinde kullanılabilecek bir kusur değildir.

Arayüz kriterleri

Bu ürün Türk Telekomünikasyon şebekelerinde kullanıma uygun olarak üretilmiştir.

Güvenlik

▲ UYARI

Elektrik kazası riski


ÖNEMLİ GÜVENLİK TALİMATLARI - TALİMATLARI İLERİDE BAŞVURMAK ÜZERE SAKLAYIN

Hemen ardından: Bu cihazla birlikte verilen tüm güvenlik uyarılarını, talimatları, çizimler ve teknik özellikleri dikkate alın.

- Şebeke bağlantısı kesildiğinde bekleme LED'i söner. Bekleme LED'i yanıyorsa ürününüz şebekeye bağlı demektir.

- Televizyonun içini açmayın. Açılması durumunda güvenlik riski oluşabilir ve ayrıca ürününüz garanti kapsamından çıkar.
- Televizyon, yalnızca birlikte verilen elektrik kablosu ya da AC/DC adaptör ile çalıştırılabilir.
- Televizyonu, hasar görmüş bir elektrik kablosuyla ya da AC/DC adaptörüyle (eğer birlikte verilmişse) kullanmayın.
- Eğer televizyonun fişi bir topraklama kontağına sahipse, fişi sadece bir topraklama kontağına sahip bir prize takmanız gerekir.
- Televizyonunuzu elektrik prizine, yalnızca harici cihazları ve anteni bağladıktan sonra takın.
- Televizyonunuzu nemden koruyun. Televizyonun üzerine su dolu kaplar (vazolar gibi) koymayın.

Yangın tehlikesi

-  Yangın çıkmasını önlemek için, mumları veya diğer açık alev kaynaklarını her zaman bu üründen uzak tutun.
- Televizyonun üzerindeki havalandırma açıklıklarını kapatmayın.
- Şimşekli ve fırtınalı havalarda, elektrik fişini ve anten fişini mutlaka çekin.
- Mumları ya da diğer açık alevleri televizyondan uzak tutun.
- Pilleri doğrudan güneş ışığı, ateş vb. aşırı ısı kaynaklarına maruz bırakmayın.
- Sadece aynı türden (marka, ebat, özellik) pilleri kullanın. Kullanılmış ve yeni pilleri birlikte kullanmayın.

⚠ UYARI

Televizyonun düşmesinden kaynaklanan yaralanmalar

Televizyonunuzu asla sağlam olmayan yerlere kurmayınız. Aksi durumda televizyon devrilebilir, yaralanma ve ölüme yol açabilir. Özellikle çocukların bu tip olumsuzluklardan etkilenmemesi için aşağıdaki önlemleri alınız;

- Televizyonu, üzerine koyacağınız sehpa vb mobilyaların televizyonu taşıyabilecek sağlamlıkta olduğundan emin olun.
- Televizyonun kenarları üzerine koyduğunuz sehpa vb mobilyalardan taşmamış olmalıdır.
- Televizyonu yüksek ve devrilme tehlikesi olan dolap, büfe, kitaplık gibi mobilyaların üzerine koymayın. Zorunlu hallerde bu tip taşıyıcılar ve televizyonun devrilmemesi için duvar vb. yapılarla sabitlenmelidir.
- Televizyon ile üzerine koyduğunuz sehpa/mobilya arasında örtü, dantel, bez, tül yada benzer eşyalar olmamalıdır.
- Çocuklarınızı televizyonun üzerine konulduğu sehpa/mobilya ya tırmanma ve televizyona ulaşma tehlikeleri konusunda uyarınız.
- Televizyonun her yer değişiminde yukarıda yazılı uyarıları göz önünde bulundurunuz.

DİKKAT

Yüksek çalışma sıcaklığı nedeniyle kullanım ömrünün kısalması

- Cihazı ısıtıcıların yakınına ya da doğrudan güneş ışığına maruz kalacağı yerlere yerleştirmeyin.
- Yeterli havalandırma sağlamak için, televizyonun etrafında en az 10 cm boşluk bırakın.



Lastik ayak nedeniyle mobilyada renk değişimi

- Bazı mobilya yüzeylerinde, lastik ile temas halinde renk bozulması olabilir. Mobilyalarınızı korumak için, ayağın altında camdan veya plastikten yapılmış bir levha kullanabilirsiniz. Kumaş veya paspas benzeri atlıklar kullanmayın.

Elektromanyetik gürültü

- Ürünle bağlantılı olarak kullanılan cihazlar (uydu alıcısı, DVD oynatıcı, vb.) ya da ürünün yakınındaki yayınım yapan cihazlar (modem vb.) görüntüde parazite ve seste gürültüye neden olabilir.
- Ürün üzerinde kullanılan bağlantı kabloları 3m den küçük olmalıdır.
- Cihaz, elektrostatik yük boşalımı nedeniyle fonksiyonunu yerine getiremiyorsa, kullanıcının cihazı açıp kapatması gerekebilir.
- Ürün ile birlikte shieldli HDMI sertifikalı ve ferritli kablo kullanılması gereklidir.

Çevreyle ilgili bilgiler

-  Pilleri, evsel atıklarla birlikte atmayın. Kullanılmış piller, perakende mağazalarına veya genel toplama noktalarına teslim edilmelidir. Böylece çevrenin korunmasına yardımcı olabilirsiniz.
- Ürününüzün ambalaj malzemelerini, çevre açısından güvenli bir şekilde geri dönüşüme tabi tutulmaları için yerel yetkililerin talimatlarına göre ayrı olarak atın.
- Eğer televizyonunuzu bir süre kullanmayacaksanız, bekleme moduna alın. Bekleme modunda, televizyon çok az enerji kullanır ($\leq 0,5$ W). Eğer televizyonunuzu uzun bir süre boyunca kullanmayacaksanız, güç düğmesinden kapatın ya da fişini prizden çekin.
- Televizyonunuz için, güneş ışığının ekrana yansımayaacağı bir yer seçin. Böylece daha düşük bir arka ışık seçilebilir ve enerji tasarrufu sağlanır.
-  Ürünü, kullanım ömrünün sonuna geldiğinde, normal ev atıklarıyla birlikte atmayın. Elektrikli ve elektronik donanımların geri dönüşümü için bir geri dönüşüm merkezine götürün.

Televizyonun benzersiz özellikleri

- Android TV sevdiğiniz TV şovlarına, filmlere, abonelik hizmetlerine, müziklere, fotoğraflara, oyunlara ve uygulamalara erişmenizi sağlar.
- Televizyonun özelliklerinin pek çoğu, İnternet bağlantısı gerektirir. Televizyon, WLAN özelliğine ve bir LAN portuna sahiptir.
- Televizyonunuz, Yüksek Çözünürlüklü (HD) olanlar da dahil dijital istasyonları (DVB-S, DVB-T ve DVB-C üzerinden) alıp izlemenize olanak tanır. Şu anda, Yüksek Çözünürlüklü dijital televizyon kanalları birçok ülkede izlenebilmektedir.
- Her ne kadar bu televizyon Ağustos 2012'den bu yana mevcut DVB-S, DVB-T ve DVB-C standartlarını karşılıyor olsa da, gelecekteki DVB-S dijital uydu yayınları, DVB-T dijital karasal yayınları ve DVB-C dijital kablolu yayınlarıyla uyumluluğu garanti edilmemiştir.
- Bu televizyon tüm şifresiz dijital istasyonları alıp işleyebilir. Bu televizyon setinde tümleşik dijital alıcı bulunmaktadır. Dijital alıcı birimi, dijital istasyonlardan aldığı sinyalleri üstün bir ses ve görüntü kalitesi sağlayacak şekilde dönüştürür.
- TV rehberi (yalnızca dijital istasyonlar için) her türlü program değişikliğini size hemen gösterir ve sonraki birkaç güne ait tüm kanal programlarını gözden geçirmenizi sağlar.
- Televizyonunuzun kablolu USB klavye ve mouse desteği ile kullanıcıya internet uygulamalarında kolaylık sağlamaktadır.

- Zaman kaydırma fonksiyonunu kullanarak bir programı, hızlı ve kolay bir şekilde uzaktan kumanda ile durdurabilir ve daha sonra tekrar devam ettirebilirsiniz. Program harici veri ortamına kaydedilir.

- Seçtiğiniz herhangi bir dijital TV kanalını eğer yayıncı tarafından kısıtlama yok ise kaydedebilirsiniz.

TV kanalı televizyon tarafından dönüştürülür ve USB harici veri ortamına kaydedilir.

Kaydedilen programlar arşivden çağırılıp oynatılabilir.

Bir kayıt işlemi sırasında, arşivden başka bir kaydı seçebilir ve izleyebilirsiniz.

Dijital kanalları alma

- Dijital uydu kanalları (DVB-S) alabilmek için uydu antenine ihtiyacınız vardır.
- Dijital kanalları (DVB-T) alabilmek için çatı ya da iç mekan antenine (kendi güç kaynağı bulunan pasif ya da aktif iç mekan anteni) ihtiyacınız vardır.
- DVB-C yayınlarını alabilmek için DVB-C'de yayın yapan kablolu yayın ağı anten kablosu, TV'ye bağlanmalıdır.
- Çeşitli kanallardan alınan teleteks yayınında mevcut yayın bilgilerini bulabilir ya da TV rehberine veya internete göz atabilirsiniz.
- Özel yayın şirketlerine ait çeşitli dijital televizyon istasyonları şifrelidir (DVB-S, DVB-T ve DVB-C). Bu istasyonların seyredilmesinin yalnızca ilgili CI modülü ve SmartCard ile birlikte kullanılabilir. Özel ürünler satan mağazanıza danışın.

SCR Sistemi

Televizyonunuz, SCR sistemi (Tek kanal Yönlendirici) özelliğini desteklemektedir. SCR uydu sistemi kullanarak aynı anda birden fazla kullanıcı bağımsız olarak uydudaki tüm sinyalleri alabilirler.

Enerji tasarrufu ile ilgili yapılması gerekenler

Aşağıda anlatılan işlemler sayesinde, doğal kaynakların tüketimini azaltabilir ve elektrik faturalarınızı düşürerek para tasarrufu yapabilirsiniz.

- Televizyonunuzu birkaç gün boyunca kullanmayacaksınız, çevre ve güvenlikle ilgili gerekliliklerden dolayı fişini prizden çekin. Televizyonunuz bu durumda elektrik harcamayacaktır.
- Televizyonun üzerinde açma kapama düğmesi varsa, bu düğmeyi kullanarak cihazı kapatmanız da yeterli olacaktır. Böylece televizyonunuzun elektrik tüketimi hemen hemen Sıfır Watt'a inecektir.
- Cihazınız, parlaklık ayarı azaltıldığında daha az enerji harcayacaktır.

Durağan resimler ile ilgili notlar

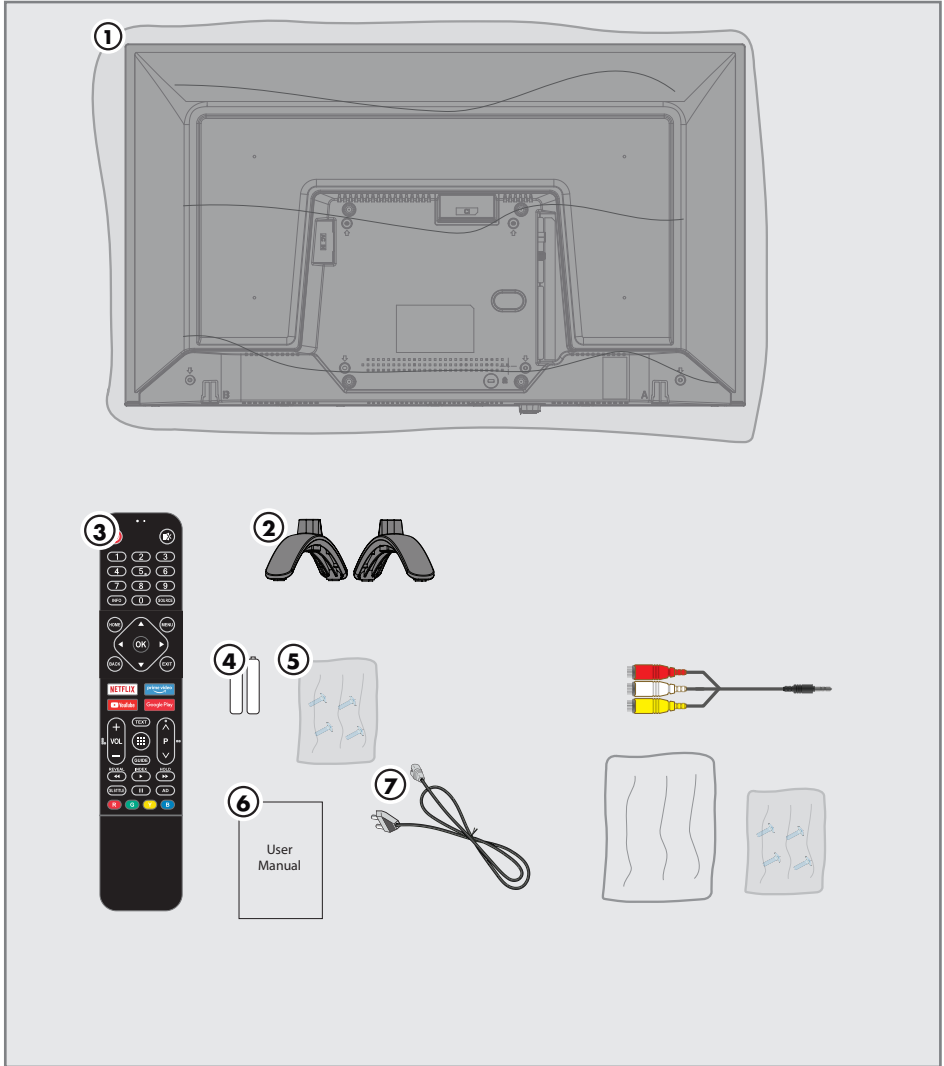
Ekran uzun süreli aynı görüntünün izlenmesi, sabit resmin arka planda zayıf olarak belirmesine neden olabilir. Arka planda belirebilecek zayıf resim(ler), LCD/LED teknolojsi kaynaklıdır ve garanti kapsamında müdahale gerektirmez. Bu durumlar ile karşılaşmamak ve/veya etkiyi en aza indirmek için aşağıdaki önerileri uygulayabilirsiniz.

- Aynı TV kanalının çok uzun süreli ekranda olmasını engelleyiniz. Kanal logoları bu etkiyi gösterebilir.
- Tam ekran olmayan görüntülerin sürekli ekranda kalmasını engelleyiniz; yayıncı tarafından tam ekran yollanmayan içerikleri görüntü formatlarını değiştirerek tam ekran haline getirebilirsiniz.
- TV'nizi yüksek parlaklık ve/veya kontrast değerleri ile izlemeniz, bu etkinin daha hızlı belirmesine neden olacağından, TV'nizi memnun olacağınız en düşük parlaklık ve kontrast seviyesinde izlemeniz önerilir.

Yazılım güncellemesi ile ilgili not

- Kullanım kılavuzundaki açıklamalar ve resimler, TV yazılımının güncellenmesiyle değişebilir.

PAKETİN İÇİNDEKİLER



Standart aksesuarlar

- 1 Televizyon
- 2 Ayak
- 3 Uzaktan kumanda
- 4 Uzaktan kumanda için pil
- 5 Ayak için vidalar ve montaj talimatları
- 6 Kolay kullanım kılavuzu
- 7 Şebeke kablosu

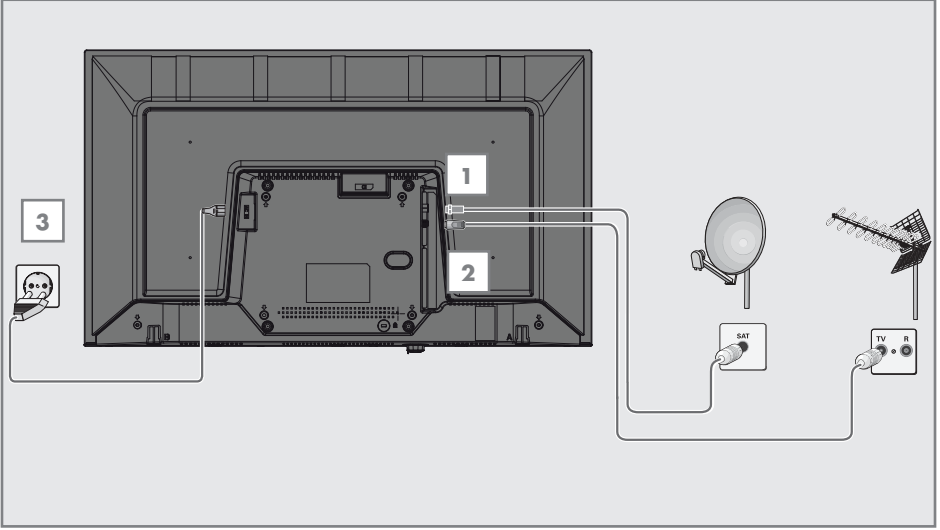
Televizyon / Kullanma Kılavuzu

Opsiyonel aksesuarlar

- 3,5 mm AV dönüştürücü kablo
- Temizleme bezi
- Duvar askı vidaları

BAĞLANTI/HAZIRLIK

Anteni ve elektrik kablosunu bağlama



1 Dijital uydu kanalları (DVB-S) için uydu anteni kablosunu televizyon seti üzerindeki »**SATELLITE**« anten girişine takın;

ve / veya

2a Karasal dijital istasyonları (DVB-T) için çatı ya da iç mekan antenini (kendi güç kaynağı bulunan pasif ya da aktif iç mekan anteni) televizyon setinin üzerindeki »**AIR/CABEL**« anten girişine takın;

veya

2b Kablolu TV ağının (DVB-C) dijital istasyonları için anten kablosunu televizyon seti üzerindeki »**AIR/CABEL**« anten girişine takın.

Not:

■ İç mekan antenini bağlarken, yayını en iyi şekilde alana kadar anteni farklı konumlarda denemeniz gerekebilir.

3 Elektrik kablosunu televizyon üzerindeki »**AC IN**« girişine takın.

4 Elektrik kablosunu duvardaki prize takın.

Not:

■ Cihazı elektrik prizine yalnızca harici cihazları ve anteni bağladıktan sonra takın.

■ Yürürlükteki güvenlik standartlarını karşılamayan adaptör fişi ya da uzatma kablosu kullanmayın. Elektrik kablosunun üzerinde değişiklik yapmayın.

BAĞLANTI/HAZIRLIK

Kurulum veya asma

- Ekranı direkt güneş ışığının yansımayaacağı bir yer seçin.

Ayaklı kurulum

- Ayağı monte etmek için, birlikte verilen montaj talimatlarına bakın.
- Televizyonu, sert ve dengeli bir yüzeye yerleştirin.

VESA montaj kitine montaj hazırlığı

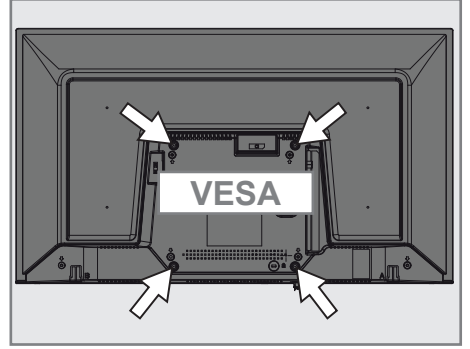
Montaj kiti satınalma bilgisi için yetkili bayii ile görüşün.

Şunlara ihtiyacınız olacaktır:

- Bir makas,
- Bir yıldız başlı tornavida.

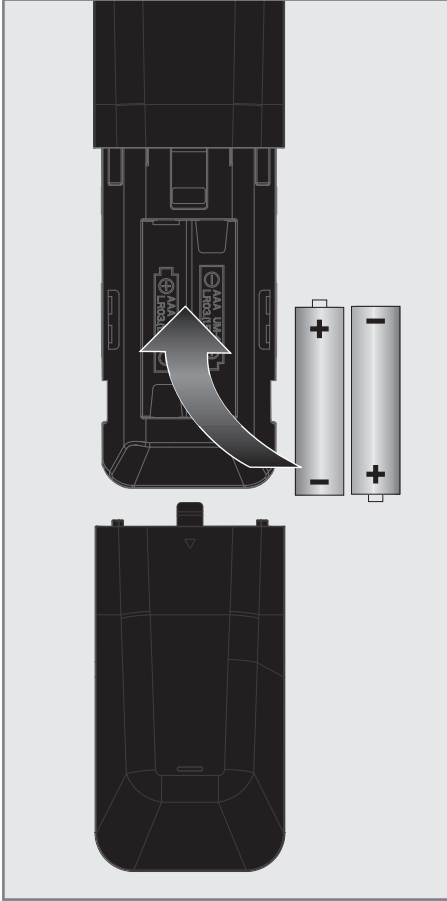
VESA montaj kiti için montaj talimatlarını izleyin.

- 1 Televizyonu, üzerindeki filmi çıkartmadan, ekran altına kalacak şekilde düzgün bir yüzeye koyun.
- 2 Makasları kullanarak arka taraftaki filmi keserek açın.
- 3 Gerekli kabloları televizyonun konektörlerine bağlayın. Bu kılavuzdaki "Bağlantılar" bölümüne bakın.
- 4 Kabloları, yere doğru asılı kalmayacakları şekilde bağlayın.
- 5 VESA montaj kitini televizyona vidalayın ve montaj talimatlarına göre monte edin.



Uzaktan kumandaya pillerin takılması

- 1 Pil bölmesini açın.
- 2 Pil bölmesinin alt kısmındaki işaretlere göre pilleri takın (2 x 1,5 V micro, örneğin R03 veya AAA).
- 3 Pil bölmesini kapatın.



Not:

- Televizyon cihazınız uzaktan kumandanın komutlarına artık tam olarak reaksiyon göstermiyorsa piller bitmiş olabilir. Bitmiş piller, kesinlikle pil yuvasında bırakılmamalıdır.
- Kullanılmış pillerden kaynaklanan zararlardan dolayı üretici sorumluluk kabul etmemektedir.

Çevre uyarısı



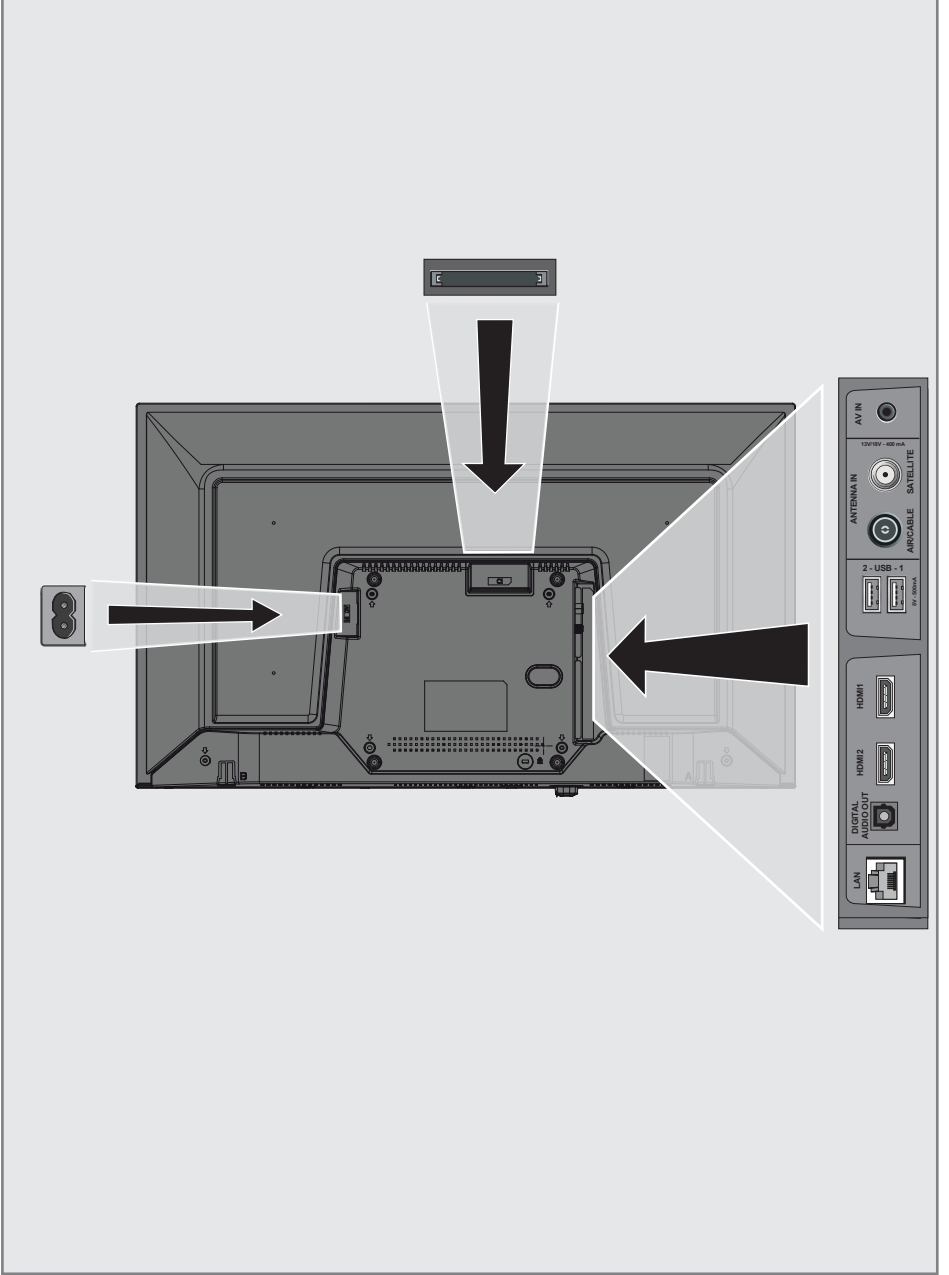
Pil veya cihaz ambalajı üzerinde bulunan bu sembol, bu cihazla birlikte verilen pilin evsel atık olarak

değerlendirilmemesi gerektiğini göstermektedir. Bazı piller üzerinde, bu sembol kimyasal bir sembole birlikte kullanılabilir. Pillerin içindeki cıva oranı %0,0005'den fazlaysa cıva için HG kimyasal sembolü, kurşun oranı %0,004'ten fazlaysa kurşun için Pb kimyasal sembolü eklenir.

Ağır metal ihtiva etmeyenler de dahil olmak üzere, piller evsel atıklarla birlikte atılmamalıdır. Lütfen kullanılmış pilleri çevreye zarar vermeyecek şekilde imha edin. Bulduğunuz bölgedeki yasal yönetmelikleri öğrenin.

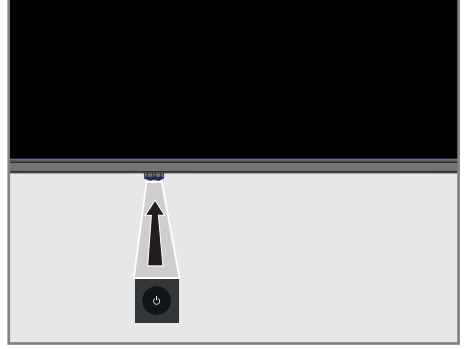
GENEL BAKIŞ

Televizyon cihazının bağlantıları




- **AC IN:** Şebeke kablosu girişi.
- **LAN:** Ağ bağlantısı.
- **Optic Out:** optik ses çıkışı.
- **HDMI2:** Dijital ses ve görüntü verileri için giriş.
- **HDMI1 (ARC):** Dijital ses ve görüntü verileri için giriş.
- **USB1:** Harici veri ortamı için.
- **USB2 :** Harici veri ortamı için.
- **SATELLITE:** Uydu anteni sinyal girişi. Tek kablolu SCR sistemi için uygundur.
- **AIR/CABLE:** Anten kablosu girişi (karasal anten veya kablo bağlantısı).
- **AV IN:** Video/ses girişi (3,5mm adaptör ile).
- **CI:** şifreli kanalları alma amaçlı CA modülleri için.

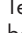
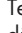
Tuş takımı





Televizyonun standby bekleme konumundan açılması

- 1 Televizyonu bekleme konumundan açmak için  düğmesine basın.

Televizyonu uyku moduna alınması, uyku modundan açılması

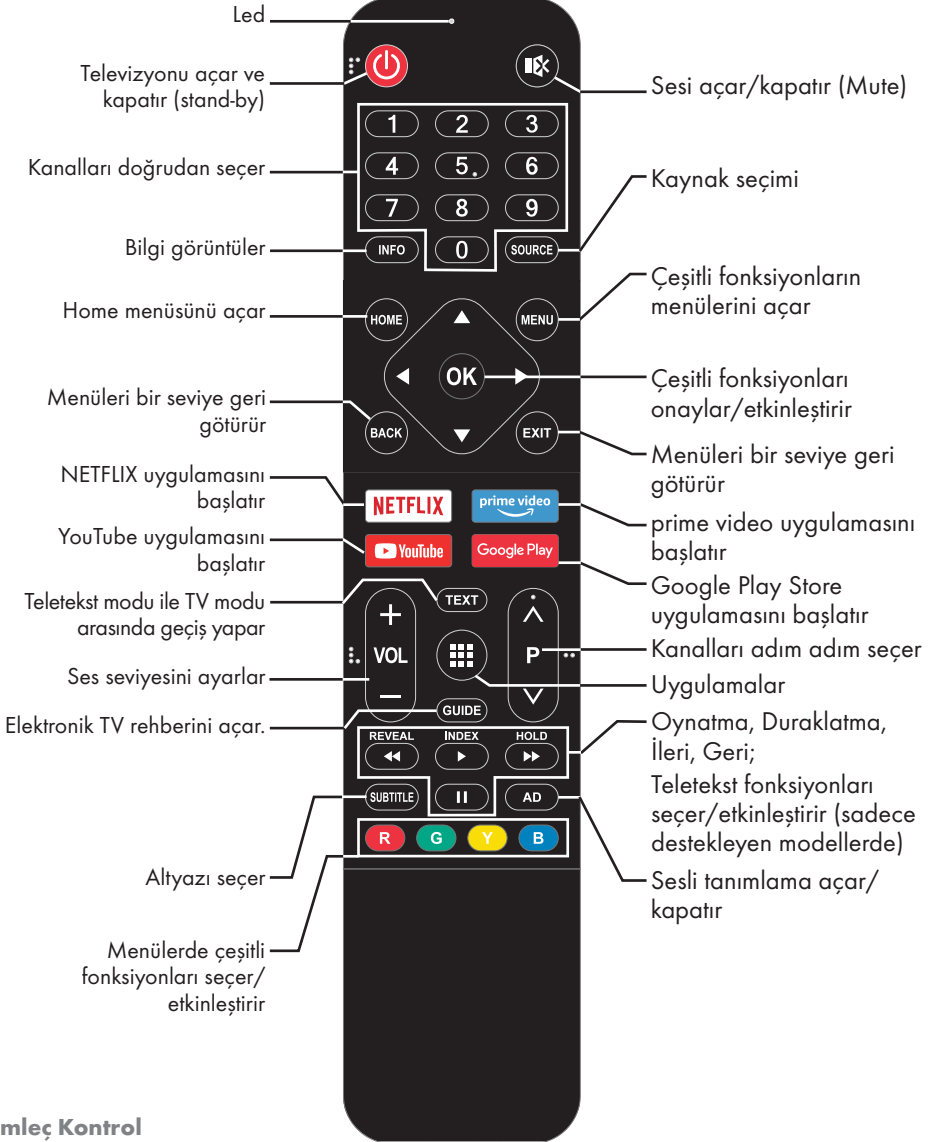
- 1 Televizyon açık iken  düğmesine kısa basıldığında uyku moduna geçer.
- 2 Televizyon uyku modundayken  düğmesine kısa basıldığında uyku modundan açılır.

Televizyonun stand-by bekleme konumuna alınması

- 1 Televizyonu bekleme konumuna almak için  düğmesine 5 sn basın.
– Kapat menüsü görüntülenir.
- 2 Tamam seçeneğini seçip  düğmesine basın.
- 3 Televizyon stand-by bekleme konumuna geçer.

GENEL BAKIŞ

Uzaktan Kumanda



İmleç Kontrol



- İmleci menülerde yukarı ve aşağı kaydırır.
- İmleci menülerde sola/sağa hareket ettirir.
- Çeşitli fonksiyonları etkinleştirir.

Televizyonda, temel ayarlamaları yaparak adım adım size yardımcı olmak üzere bir "kurulum yardımcısı" bulunmaktadır.

Kullanıcı, ekran diyalog penceresini kullanarak karmaşık gibi görünen ayarlamaları ve veri girişlerini basitçe ve herkes tarafından anlaşılacak şekilde yapabilir.

Sayfalar ve diyalog öğeleri ekranda görünür, burada da ileriki ve muhtemel işlem adımları tanımlanır.

Bunu desteklemek için ayrıca uzaktan kumandanın gerekli olan düğme simgelerini göreceksiniz.

Detaylı temel ayarlar:

- dil ve ülke seçimi;
- kumandanın eşleştirilmesi;
- ağ ayarları (istenirse);
- İstasyon ayarları (DVB-S, DVB-T ve DVB-C).

Ayrıntılı ayarlar, 17 ile 21. sayfalarda bulunabilir.

Ev ağına bağlanma ayarları

Ev ağı bağlantısına bağlı olarak televizyonunuzu ev ağına bağlayınız:

- bir LAN bağlantısı ile veya
- WLAN ile kablo olmadan

Otomatik LAN bağlantı,

tüm bağlantı ayarları («IP Adresi», «Netmask», «Gateway» ve «DNS») bilgileri modemden otomatik olarak alınır.

WLAN kullanılırken pek çok seçenek vardır:

Otomatik WLAN bağlantı,

tüm bağlantı ayarları («IP Adresi», «Netmask», «Gateway» ve «DNS») bilgileri modemden otomatik olarak alınır.

Yönlendiriciye bağlı olarak aşağıdaki seçenekleri kullanabilirsiniz:

- Ağ şifresini girerek bağlanmak.

Televizyon kanallarının ayarlanması

Bağlı olan anten türüne bağlı olarak hangi televizyon kanallarını aramak istediğinize karar verebilirsiniz.

DVB-S - Sayfa 19 uydudan

dijital televizyon kanallarını ayarlar.

Bu arama için iki seçeneğiniz vardır:

- Standart bir seçimi önceden ayarlayan temel kurulum, örn. Astra uydusu 19.2° Doğu; sadece aramayı başlatmanız gerekmektedir;
- alıcınızın sistemi için gerekli tüm ayarlamaları yapmanızı ve parametreleri ayarlamanızı sağlayan profesyonel kurulum.

DVB-C - Dijital kablolu televizyon kanallarının ayarlanması için bakınız sayfa 21

DVB-T - Dijital karasal televizyon kanallarının ayarlanması için bakınız sayfa 21

Not:

- Dijital televizyon kanal ayarları hakkında daha fazla bilgi için 85. sayfadan başlayan "Detaylı Kanal Ayarları" bölümüne bakın.

İlk kurulum ve televizyonu ayarlama

- 1 Anten ve harici cihaz kablolarını bağlayın.
- 2 Elektrik fişini prize takın.
- 3 Televizyonu, uzaktan kumandadaki »U« düğmesi ile açın.
- Bir süre sonra ekranda Hoşgeldiniz menüsü görüntülenir.
- 4 Dil seçimini yapın.

Not:

- Televizyonunuzun kurulumunu 2 yöntem ile yapabilirsiniz.
- »Hızlı Kurulum« - Bir Android telefonunuz varsa ağ ayarları, hesap ayarlarını telefonunuzdan kolayca aktarabilirsiniz.
- »Manuel Kurulum« - Bir Android telefonunuz yoksa tüm ayarları manuel olarak girebilirsiniz.
- Hızlı kurulum için 5. maddeden devam edin;
veya
- manuel kurulum için 12. maddeden devam edin.

Hızlı kurulum

- 5 »Devam« ögesini seçip »OK« düğmesiyle onaylayın.
- 6 Televizyon ve telefonunuzun ekranında görüntülenen yönergeleri izleyin.
- Ayarlar tamamlandıktan sonra »Hizmet ve Şartlar« menüsü görüntülenir.
- 7 »Kabul Et« ögesini seçip »OK« düğmesiyle onaylayın.
- 8 Cihaz konum bilgisinin paylaşılmasına izin vermek için »Evet«
veya
konum bilgisinin paylaşılmasını istemiyorsanız »Hayır« ögesini seçip »OK« düğmesiyle onaylayın.
- 9 Android'in geliştirilmesine yardımcı olmak için »Evet«;
veya
geliştirilmesine yardımcı olmak istemiyorsanız »Hayır« ögesini seçip »OK« düğmesiyle onaylayın.
- 10 Önerilen uygulamalardan yüklemek istediklerinizi listeden seçip devam etmek için »Devam« ögesini seçin ve »OK« düğmesiyle onaylayın.
- 11 Android kurulumu tamamlanmıştır »>« düğmesine basıp cihazınızın özelliklerine göz atın.

Not:

- Hızlı kurulum gerçekleştirdiyse 23. maddeden devam edin.

Manuel kurulum

12 »Atla« ögesini seçip »OK« düğmesiyle onaylayın.

13 »V« veya »^« düğmesiyle kablosuz ağını seçip »OK« düğmesine basın.

14 Kablosuz ağ şifresini ekran klavyesinden girip »→|« ögesini seçip »OK« düğmesine basın.

- »..... ağına bağlanıyor« mesajı görüntülenir, ardından »İnternete Başarıyla Bağlandı« mesajı görüntülenir.

15 »Oturma Açın« ögesini seçip »OK« düğmesiyle onaylayın

veya

oturma açmadan devam etmek için »Atla« ögesini seçip ve »OK« düğmesiyle onaylayın.

16 Mail adresinizi ekran klavyesinden girip devam etmek için »→« ögesini seçip »OK« düğmesine basın.

17 Hesap şifresini ekran klavyesinden girip devam etmek için »→« ögesini seçip »OK« düğmesine basın.

18 Televizyon ve telefonunuzun ekranında görüntülenen yönergeleri izleyin.

- Ayarlar tamamlandıktan sonra »Hizmet ve Şartlar« menüsü görüntülenir.

19 »Kabul Et« ögesini seçip »OK« düğmesiyle onaylayın.

20 Cihaz konum bilgisinin paylaşılmasına izin vermek için »Evet«

veya

konum bilgisinin paylaşılmasını istemiyorsanız »Hayır« ögesini seçip »OK« düğmesiyle onaylayın.

21 Android'in geliştirilmesine yardımcı olmak için »Evet«;

veya

geliştirilmesine yardımcı olmak istemiyorsanız »Hayır« ögesini seçip »OK« düğmesiyle onaylayın.

22 Android kurulumu tamamlanmıştır »>« düğmesine basıp cihazınızın özelliklerine göz atın.

23 »Ülkeyi« seçin.

24 »LCN Anahtarını« »Varsayılan«, »Kapalı« veya »Açık« seçin.

Not:

■ Daha sonra TV kanallarını düzenleyebilmek için »LCN Anahtarı« ögesini »Kapalı« seçin.

25 Şifre belirlemek için »OK« düğmesine basın.

26 Gelen şifre ekranına »1...0« düğmeleriyle »1 2 3 4« şifre girip »OK« düğmesine basın.

27 Gelen doğrulama ekranında »1...0« düğmeleriyle »1 2 3 4« şifreyi tekrar girin.
- »TV modu seçin« menüsü görüntülenir.

28 »Ev« ögesini »OK« düğmesiyle onaylayın;

veya

»V« veya »^« düğmesiyle »Mağaza« ögesini seçin ve »OK« düğmesiyle onaylayın.

- »Ev« - modu evde kullanımda enerji verimliliği sağlamak için optimize edilmiştir.

- »Mağaza« - modu sabit ayarlarla mağazada demo yapmak için optimize edilmiştir.

29 »Evet« ögesini »OK« düğmesiyle onaylayın.

30 Dahili Chromecast özelliğini açmak için »Açık« ögesini seçin ve »OK« düğmesiyle onaylayın;

veya

»V« veya »^« düğmesiyle »Kapalı« ögesini seçin ve »OK« düğmesiyle onaylayın.

Önemli:

- Dahili chromecast özelliğini sürekli açık olması enerji tüketimini artırır.

31 DVB-S uydu kanal araması için »Başlangıç« ögesini seçin ve »OK« düğmesiyle onaylayın;

veya

DVB-C veya DVB-T kanal araması yapmak için »Atla« ögesini seçin ve »OK« düğmesiyle onaylayın

32 Bir sonraki prosedür, seçilen anten tipine göre değişir. Ekranda çıkan talimatları izleyin.

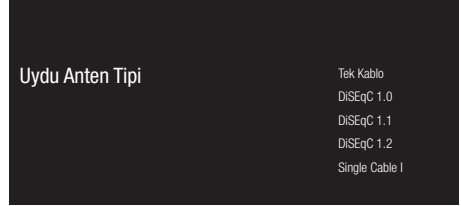
- DVB-S (Uydu) alımı için madde 33
- DVB-C (Kablolu) alımı için madde 51
- DVB-T (Karasal) alımı için madde 57

Uydu kanallarını arama

33 »Başlangıç« ögesini seçin.

34 »Gelişmiş« ögesini seçin.

- »Uydu Anten Tipi« menüsü görüntülenir.



35 »Tek Kablo« ögesini »OK« düğmesiyle onaylayın;

veya

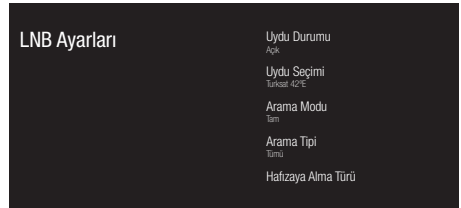
Kullandığınız uydu sistemine göre »V« veya »^« düğmesiyle »DiSEqC 1.0«, »DiSEqC 1.1«, »DiSEqC 1.2«, »Single Cable I«, »Single Cable II« veya »Tone Burst« ögesini seçip »OK« düğmesiyle onaylayın.

- »LNB Listesi« menüsü görüntülenir.



36 Listede görüntülenen uyduyu seçip »OK« düğmesiyle onaylayın.

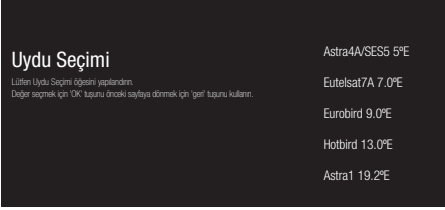
- »LNB Ayarları« menüsü görüntülenir.



37 »Uydu Durumu« ögesini »OK« düğmesiyle »Açık« seçin.

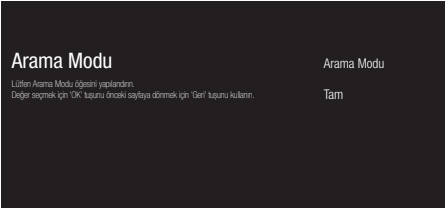
38 »Uydu Seçimi« ögesini seçin.

- »Uydu Seçimi« menüsü görüntülenir.



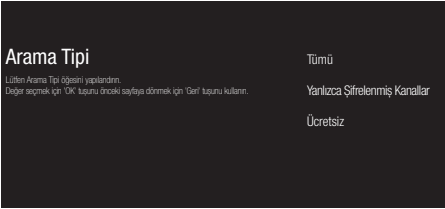
39 »V« veya »^« düğmesiyle tarama yapmak istediğiniz uyduyu listeden seçip »OK« düğmesiyle onaylayın.

40 »Arama Modu« ögesini seçin.
– »Arama Modu« menüsü görüntülenir.



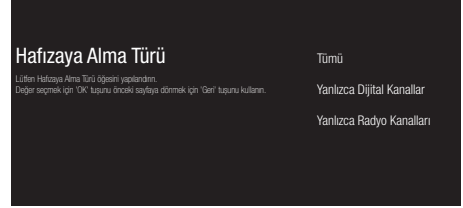
41 »V« veya »^« düğmesiyle »Arama Modu« veya »Tam« ögesini seçip »OK« düğmesiyle onaylayın.

42 »Arama Tipi« ögesini seçin.
– »Arama Tipi« menüsü görüntülenir.



43 Yalnızca ücretsiz dijital televizyon kanallarını mı (Ücretsiz), yoksa yalnızca şifreli dijital televizyon kanallarını mı (Şifreli) ya da ikisini birden mi (Ücretsiz+Şifreli) aramak istediğinizi belirlemek için »V« veya »^« düğmesiyle »Tümü«, »Yalnızca Şifrelenmiş Kanallar« veya »Ücretsiz« ögesini seçip »OK« düğmesiyle onaylayın.

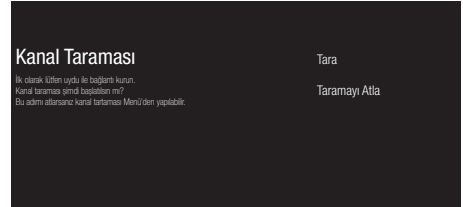
44 »Hafızaya Alma Türü« ögesini seçin.
– »Hafızaya Alma Türü« menüsü görüntülenir.



45 Yalnızca dijital kanallarını mı (Dijital), yoksa yalnızca radyo mı (Radyo) ya da ikisini birden mi (Dijital+Radyo) aramak istediğinizi belirlemek için »V« veya »^« düğmesiyle »Tümü«, »Yalnızca Dijital Kanallar« veya »Yalnızca Radyo Kanalları« ögesini seçip »OK« düğmesiyle onaylayın.

46 Ayarları tamamladıktan sonra önceki menüye dönmek için »BACK« düğmesine basın.

47 »V« veya »^« düğmesiyle »Sonraki« ögesini seçip »OK« düğmesiyle onaylayın.
– »Kanal Taraması« menüsü görüntülenir.



48 Kanal taramasını başlatmak için »Tara« ögesini seçip »OK« düğmesiyle onaylayın.
– »Tarama« menüsü görüntülenir ve televizyon kanallarının aranmasına başlanır.
– »SON« mesajı görüldüğünde arama tamamlanır.

49 Kurulumu tamamlayıp çıkmak için »OK« düğmesine basın.
– »Akıllı TV Hizmet Koşulları« menüsü görüntülenir.

50 »Kabul Et« ögesini seçip »OK« düğmesine basın

Kablolu kanallarını arama

- 51 »Atla« ögesini seçin.
- 52 »Kablolu« ögesini seçin.
- »Kanal Taraması« menüsü görüntülenir.



- 53 Kanal taramasını başlatmak için »Tara« ögesini seçip »OK« düğmesiyle onaylayın.
- »Kablo Taraması Yapılandırma« menüsü görüntülenir.
- 54 Kanal taramasını başlatmak için »>« düğmesine basın.
- »Tarama« menüsü görüntülenir ve televizyon kanallarının aranmasına başlanır.
- »SON« mesajı görüldüğünde arama tamamlanır.
- 55 Kurulumu tamamlayıp çıkmak için »OK« düğmesine basın.
- »Akıllı TV Hizmet koşulları« menüsü görüntülenir.
- 56 »Kabul Et« ögesini seçip »OK« düğmesine basın

Karasal kanallarını arama

- 57 »Atla« ögesini seçin.
- 58 »Anten« ögesini seçin.
- »Kanal Taraması« menüsü görüntülenir.



- 59 Kanal taramasını başlatmak için »Tara« ögesini seçip »OK« düğmesiyle onaylayın.
- »Tarama« menüsü görüntülenir ve televizyon kanallarının aranmasına başlanır.
- »SON« mesajı görüldüğünde arama tamamlanır.
- 60 Kurulumu tamamlayıp çıkmak için »OK« düğmesine basın.
- »Akıllı TV Hizmet koşulları« menüsü görüntülenir.
- 61 »Kabul Et« ögesini seçip »OK« düğmesine basın.

Dijital kanalları düzenleme

Arama sonunda bulunan kanallar her yayın kaynağı için ayrı ayrı saklanır.

Kanal yönetimi ile kanalların sıralamasını değiştirebilir, kanal atlayabilir, kanalları yeniden adlandırabilir ve kanal listesini temizleyebilirsiniz. Ayrıca favori listesi oluşturabilir ve favori listenizi düzenleyebilirsiniz.

Yayın kaynağı seçimi

Tüm kaynaklar için uydu, kablo ve anten olarak kanal tablosu ayrı ayrı saklanmaktadır. Düzenleme yapmak için öncelikle düzenleyeceğiniz yayın kaynağını seçin.

- 1 Home menüsünden »Live TV« uygulamasını seçip »OK« düğmesiyle onaylayın;
- 2 »MENU« düğmesine basın.
- 3 »>« düğmesiyle »Ayarlar« ögesini seçip »OK« düğmesiyle onaylayın.
- 4 »V« düğmesiyle »Kanal« ögesini seçip »OK« düğmesiyle onaylayın.
- 5 »V« düğmesiyle »Kanal Kurulum Modu« ögesini seçip »OK« düğmesiyle onaylayın.
- 6 »V« veya »^« düğmesiyle »Anten«, »Kablo«, »Uydu« seçeneklerinden düzenleme yapmak istediğiniz kaynağı seçip »OK« düğmesiyle onaylayın.
- 7 Önceki menüye dönmek için »BACK« veya »Home« menüsüne dönmek için »HOME« düğmesine basın.

Kanal atlatma

»V«, »^« veya »PA«, »PV« ile kanal seçim sırasında atlanmasını istediğiniz televizyon kanallarını seçebilirsiniz. Rakam düğmeleriyle atlanan kanallar için seçim yapmak mümkündür.

- 1 TV modunda »MENU« düğmesine basın.
 - 2 »>« düğmesiyle »Ayarlar« ögesini seçip »OK« düğmesiyle onaylayın.
 - 3 »V«, »^«, düğmesiyle »Kanal« ögesini seçip »OK« düğmesiyle onaylayın.
 - 4 »Kanallar« ögesini »OK« düğmesiyle onaylayın.
 - 5 »V«, »^«, düğmesiyle »Kanal Atlama« ögesini seçip »OK« düğmesiyle onaylayın.
- Kanal Atlatma menüsü görüntülenir.
 - 6 Listesine atlatmak istediğiniz kanalı »V« veya »^« düğmesiyle seçip »OK« düğmesiyle vurgulayın.
- Kanal »✓« ile işaretlenir.
- Not:**
- Kanal atlatma menüsünde önceki sayfayı görüntülemek için »<« sonraki sayfayı görüntülemek için »>« düğmesine basın.
- 7 Önceki menüye dönmek için »BACK« veya »Home« menüsüne dönmek için »HOME« düğmesine basın.

Kanal yeri deęiřtirme

Kanalların yerlerini karřılıklı olarak deęiřtirin. Örneęin; 2 nolu kanalı 20 nolu kanala, 20 nolu kanalı 2 nolu kanala taşıyın.

- 1 TV modunda »MENU« düęmesine basın.
- 2 »>« düęmesiyle »Ayarlar« öęesini seçip »OK« düęmesiyle onaylayın.
- 3 »V«, »^«, düęmesiyle »Kanal« öęesini seçip »OK« düęmesiyle onaylayın.
- 4 »Kanallar« öęesini »OK« düęmesiyle onaylayın.
- 5 »V«, »^«, düęmesiyle »Kanal Yeri Deęiřtirme« öęesini seçip »OK« düęmesiyle onaylayın.
- Kanal Yeri Deęiřtirme menüsü görüntülenir.
- 6 Listesine yerini deęiřtirmek istedięiniz kanalı »V« veya »^« düęmesiyle seçip »OK« düęmesiyle vurgulayın.
- Kanal »✓« ile işaretlenir.

Notlar:

- Kanal yeri deęiřtirme menüsünde önceki sayfayı görüntülemek için »◀« sonraki sayfayı görüntülemek için »▶« düęmesine basın.
 - Kanal sırasını deęiřtirmeniz halinde, yayıncının yollamıř olduęu kanal numaraları deęiřecektir.
- 7 »V« veya »^«, düęmesiyle kanalı deęiřtirmek istediniz kanal numarasını seçip »OK« düęmesiyle onaylayın.
- İki kanal karřılıklı yer deęiřtirir.
 - 8 Önceki menüye dönmek için »BACK« veya »Home« menüsüne dönmek için »HOME« düęmesine basın.

Kanal taşıma

Kanalları istedięiniz kanal konumuna taşıyıp listeyi düzenleyin.

- 1 TV modunda »MENU« düęmesine basın.
- 2 »>« düęmesiyle »Ayarlar« öęesini seçip »OK« düęmesiyle onaylayın.
- 3 »V«, »^«, düęmesiyle »Kanal« öęesini seçip »OK« düęmesiyle onaylayın.
- 4 »Kanallar« öęesini »OK« düęmesiyle onaylayın.
- 5 »V«, »^«, düęmesiyle »Kanal Taşıma« öęesini seçip »OK« düęmesiyle onaylayın.
- Kanal Taşıma menüsü görüntülenir.
- 6 Listesine taşımak istedięiniz kanalı »V« veya »^« düęmesiyle seçip »OK« düęmesiyle vurgulayın.
- Kanal »✓« ile işaretlenir.

Not:

- Kanal taşıma menüsünde önceki sayfayı görüntülemek için »◀« sonraki sayfayı görüntülemek için »▶« düęmesine basın.
 - Kanal sırasını deęiřtirmeniz halinde, yayıncının yollamıř olduęu kanal numaraları deęiřecektir.
- 7 »V«, »^«, düęmesiyle kanalı yeni kanal konumuna taşıyıp »OK« düęmesiyle onaylayın.
- Kanal yeni konumuna taşınır.
 - 8 Önceki menüye dönmek için »BACK« veya »Home« menüsüne dönmek için »HOME« düęmesine basın.

Kanal düzenleme

Kanalları yeniden adlandırın.

- 1 TV modunda »MENU« düğmesine basın.
- 2 »>« düğmesiyle »⚙️ Ayarlar« ögesini seçip »OK« düğmesiyle onaylayın.
- 3 »V«, »^«, düğmesiyle »Kanal« ögesini seçip »OK« düğmesiyle onaylayın.
- 4 »Kanallar« ögesini »OK« düğmesiyle onaylayın.
- 5 »V«, »^«, düğmesiyle »Kanal Düzenleme« ögesini seçip »OK« düğmesiyle onaylayın.
- Kanal Düzenleme menüsü görüntülenir.
- 6 »V«, »^«, düğmesiyle düzenlemek istediğiniz kanalı seçip »OK« düğmesiyle onaylayın.
- Kanal bilgileri görüntülenir.
- 7 »V«, »^«, düğmesiyle »Kanal Adı« ögesini seçip »OK« düğmesiyle onaylayın.
- 8 Mevcut adı silmek için »<«, »>«, »V« veya »^« düğmesiyle »✖️« tuşunu seçip »OK« düğmesine basın.
- 9 »<«, »>«, »V« veya »^« düğmesiyle karakteri/sayıyı seçip »OK« düğmesiyle bir sonraki karaktere geçin.
Aynı işlemi tüm karakter/rakamlar için uygulayın.

Not:

- »↕️« ➡️ »OK« tuşlarını kullanarak büyük harfler / küçük harfler, »=/#« ➡️ »OK« tuşlarını kullanarak özel karakterler / harfler arasında geçiş yapabilirsiniz.
- 10 Yeni adı kaydetmek için ekran kalevyesinde »<«, »>«, »V« veya »^« düğmesiyle »✓« tuşunu seçip »OK« düğmesine basın.
 - 11 Önceki menüye dönmek için »BACK« veya »Home« menüsüne dönmek için »HOME« düğmesine basın.

Kanal listesini temizleme

Seçili yayın kaynağının kanal listesinin silin.

- 1 TV modunda »MENU« düğmesine basın.
- 2 »>« düğmesiyle »⚙️ Ayarlar« ögesini seçip »OK« düğmesiyle onaylayın.
- 3 »V«, »^«, düğmesiyle »Kanal« ögesini seçip »OK« düğmesiyle onaylayın.
- 4 »Kanallar« ögesini »OK« düğmesiyle onaylayın.
- 5 »V«, »^«, düğmesiyle »Kanal Listesini Temizle« ögesini seçip »OK« düğmesiyle onaylayın.
- 6 Silme işlemi onaylamak için »<« veya »>« düğmesiyle »TAMAM« seçeneğini seçip »OK« düğmesine basın;
veya
iptal etmek için »IPTAL« seçeneğini seçip »OK« düğmesine basın.
- 7 Önceki menüye dönmek için »BACK« veya »Home« menüsüne dönmek için »HOME« düğmesine basın.

Favoriler listesi oluřturma

Favori kanallarınızı seebilir ve bunları liste halinde kaydedebilirsiniz.

Notlar:

- Tm kaynaklar iin (uydu, kablo ve anten) favori listeleri ayrı ayrı oluřturulmalıdır.
 - Favori lanallarınızı 4 ayrı liste halinde kaydedebilirsiniz. Kanallar favori listesine eklemeden nce eklenecek favori listesi seilmesi gerekmektedir.
- 1 TV Modunda »OK« dğmesiyle kanal listesini aın.
 - 2 Favori listesini semek iin »B« (mavi) dğmesine basın.
 - 3 Kanallar ekleyeceėiniz favori listesini »◀« veya »▶« dğmesi ile sein (Favoriler 1 ila Favoriler4).
 - 4 TV moduna dnmek iin »BACK« dğmesine basın.
 - 5 »V«, »^« veya »PA«, »PV« veya »1...0« dğmesi ile favori listesine ekleyeceėiniz kanalı sein.
 - 6 »MENU« dğmesine basıp »^«, dğmesiyle »Sık Kullanılanlarım'a ekle« gesini seip »OK« dğmesiyle onaylayın. –Kanal »♥« ile iřaretlenir.

Not:

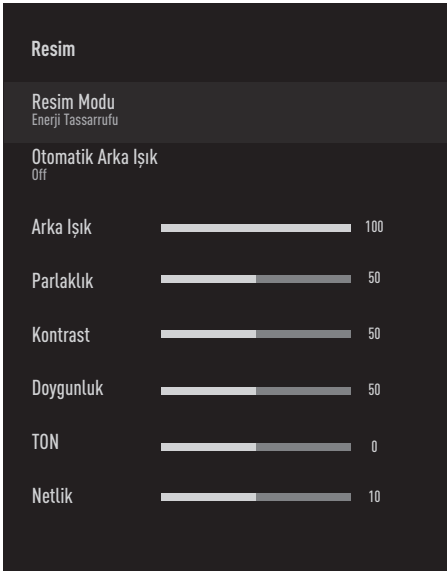
- Favori listesine ekleyeceėiniz diėer kanallar iin 5. ve 6. adımı tekrarlayın.

Favoriler listesinden kanal silme

- 1 TV Modunda »OK« dğmesiyle kanal listesini aın.
 - 2 Favori listesini semek iin »B« (mavi) dğmesine basın.
 - 3 Dzenlemek istediėiniz favori listesini »◀« veya »▶« dğmesi ile sein (Favoriler 1 ila Favoriler4).
 - 4 »V« veya »^« dğmesiyle silmek istediėiniz kanalı seip »B« (mavi) dğmesine basın.
- ### Not:
- Silmek istediėiniz diėer kanallar iin 4. adımı tekrarlayın.
- 5 nceki menye dnmek iin »BACK« veya »Home« mensne dnmek iin »HOME« dğmesine basın.

Görüntü ayarları

- 1 »HOME« düğmesine basın.
- 2 »◀«, »▶«, »V« veya »^« düğmesiyle »Ayarlar« ögesini seçip »OK« düğmesiyle onaylayın.
- 3 »V« düğmesiyle »Cihaz Tercihleri« ögesini seçip »OK« düğmesiyle onaylayın.
- 4 »V« düğmesiyle »Resim« ögesini seçip »OK« düğmesiyle onaylayın.
 - »Resim« menüsü görüntülenir.



- 5 »V« veya »^« ile istenilen satır/işlevi seçin »◀« veya »▶« düğmesiyle değeri/seçeneği seçin.

Not:

- Diğer ayarlar »Gelişmiş Video« ögesi altında yer almaktadır.
- 6 »V« ile »Gelişmiş Video« ögesini seçip »OK« düğmesiyle onaylayın.

- 7 »V« veya »^« ile istenilen satır/işlevi seçin ve »OK« düğmesiyle onaylayın.
 - »◀« veya »▶« düğmesiyle değeri/seçeneği seçin ve »OK« düğmesiyle onaylayın.
- 8 Önceki menüye dönmek için »BACK« veya »Home« menüsüne dönmek için »HOME« düğmesine basın.

Arttırılmış görüntü ayarları

“Arttırılmış görüntü ayarları” birincil dijital görüntü geliştirmelerinde bulunmaktadır ancak bunların sadece görüntü kalitesi ve aktarım kusursuz olduğunda gerektiğinde kullanılması gerekmektedir. Bunlar aynı zamanda zayıf malzemeli görüntüyü geliştirebilir ancak aktarım ve görüntü kalitesinin kusursuz olduğu görüntüyü olumsuz olarak etkileyebilir.

- »Gama« - Bu ayar, hangi dijital aktarım değeri için hangi parlaklık değerinin gösterileceğini belirler. Çoğu kayıtlar 2,2’lik gama değeriyle aktarılır (tüm Windows bilgisayarları ve MAC işlem sistemli daha yeni bilgisayarlar bununla çalışır, daha eski MAC sistemleri ve renk profilsiz aktarımlar çoğunlukla 1,8’lik bir gama değeriyle çalışır).
- »Gürültü Azaltımı« - Resmi bir miktar daha keskin göstererek ve hafif bulandırma oluşturarak görünen “karlı” bölgeleri azaltır. Dolayısıyla iyi resim malzemesi olduğunda en az düzeyde kullanılmalıdır.
- »Dijital Gürültü Azaltımı« - Bu fonksiyon yalnızca dijital alım kaynaklarıyla ve AV ön ayarlarıyla seçilebilmektedir. MPEG sıkıştırmasından kaynaklanan dijital programlardan gelen (DVB-T alıcılarından ve düşük aktarım oranlarından ya da DVD oynatıcılardan gelenler gibi) kusurlardan (piksel blokları) kaynaklı paraziti azaltır.
- »Dinamik Kontrast« - Bu fonksiyon, görüntüleri analiz ederek ve ardından kontrasttaki değişime bağlı olarak bunu değiştirerek ilgili resim içeriğinin kontrastını dinamik ve optimal olarak ayarlar. Kontrasttaki bu artış aynı zamanda resimdeki görünebilir parlaklık düzeylerini de düşürebilir.

GÖRÜNTÜ / SES AYARLARI

- »Film modu«, tüm kanal kaynakları için uzun filmleri tespit eder ve işler. Yani daima en uygun resmi alırsınız. Bu, TV oynatımında 480i, 576i ve 1080i modlarında ve diğer kanal kaynakları için çalışır. »Film modu«, uzun film sinyali olmayan programlar için açılır ve donuk görüntü, hatalı altyazılar veya resimdeki ince çizgiler gibi önemsiz sorunlar oluşabilir.

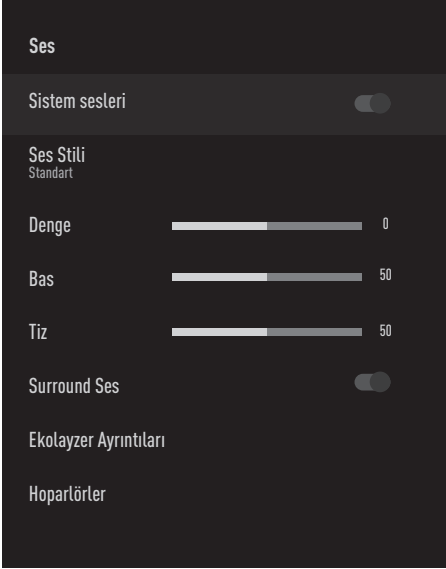
Görüntü ayarlarının fabrika ayarlarına dönüş

- 1 »Resim« menüsünde yapılan değişiklikleri sıfırlamak için »V« düğmesiyle »Varsayılan Sıfırla« ögesini seçip »OK« düğmesiyle onaylayın.
- 2 Silme işlemini onaylamak için »◀« veya »▶« düğmesiyle »EVET« seçeneğini seçip »OK« düğmesine basın;
veya
iptal etmek için »HAYIR« seçeneğini seçip »OK« düğmesine basın.
- 3 Önceki menüye dönmek için »BACK« veya »Home« menüsüne dönmek için »HOME« düğmesine basın.

GÖRÜNTÜ / SES AYARLARI

Ses ayarları

- 1 »HOME« düğmesine basın.
- 2 »◀«, »▶«, »V« veya »^« düğmesiyle »Ayarlar« ögesini seçip »OK« düğmesiyle onaylayın.
- 3 »V« düğmesiyle »Cihaz Tercihleri« ögesini seçip »OK« düğmesiyle onaylayın.
- 4 »V« düğmesiyle »Ses« ögesini seçip »OK« düğmesiyle onaylayın.
 - »Ses« menüsü görüntülenir.



Not:

- İlave işlemler aşağıdaki bölümlerde açıklanmıştır.

Sistem Sesleri

Sistem seslerini açıp kapatabilirsiniz.

- 1 »V« veya »^« düğmesiyle »Sistem Sesleri« satırını seçip »OK« düğmesiyle »Açık« veya »Kapalı« konumu seçin.
- 2 Önceki menüye dönmek için »BACK« veya »Home« menüsüne dönmek için »HOME« düğmesine basın.

Ses Modu

Not:

- »Ses Sitili« ögesi »Dolby Audio İşleme« özelliği kapalı seçildiğinde menüde aktiftir.
- 1 Ses menüsünden »V« veya »^« düğmesiyle »Ses Sitili« satırını seçip »OK« düğmesiyle onaylayın.
 - 2 »V« veya »^« düğmesiyle »Standart«, »Müzik«, »Film«, »Spor« veya »Kullanıcı« ögesini seçip »OK« düğmesiyle onaylayın.
 - 3 Önceki menüye dönmek için »BACK« veya »Home« menüsüne dönmek için »HOME« düğmesine basın.

Balans

Not:

- »Denge« ögesi »Dolby Audio İşleme« özelliği kapalı seçildiğinde menüde aktiftir.
- 1 Ses menüsünden »V« veya »^« düğmesiyle »Denge« satırını seçin.
 - 2 »◀« veya »▶« düğmesiyle değer seçin.
 - 3 Önceki menüye dönmek için »BACK« veya »Home« menüsüne dönmek için »HOME« düğmesine basın.

Bas

Not:

- »Bas« ögesi »Dolby Audio İşleme« özelliği kapalı seçildiğinde menüde aktiftir.
- 1 Ses menüsünden »V« veya »^« düğmesiyle »Bas« satırını seçin.
 - 2 »◀« veya »▶« düğmesiyle değer seçin.
 - 3 Önceki menüye dönmek için »BACK« veya »Home« menüsüne dönmek için »HOME« düğmesine basın.

GÖRÜNTÜ / SES AYARLARI

Tiz

Not:

- »Tiz« ögesi »Dolby Audio İşleme« özelliği kapalı seçildiğinde menüde aktiftir.
- 1 Ses menüsünden »V« veya »^« düğmesiyle »Tiz« satırını seçin.
 - 2 »<« veya »>« düğmesiyle değer seçin.
 - 3 Önceki menüye dönmek için »BACK« veya »Home« menüsüne dönmek için »HOME« düğmesine basın.

Surround ses

Not:

- »Surround Ses« ögesi »Dolby Audio İşleme« özelliği kapalı seçildiğinde menüde aktiftir.
- 1 »V« veya »^« düğmesiyle »Surround Ses« ögesini seçip »OK« düğmesiyle »Açık« veya »Kapalı« konumu seçin.
 - 2 Önceki menüye dönmek için »BACK« veya »Home« menüsüne dönmek için »HOME« düğmesine basın.

Ekolayzer Ayrıntıları

Ekolayzer, kendiniz oluşturabileceğiniz bir ses ayarı sunmaktadır.

Not:

- »Ekolayzer« ögesi »Dolby Audio İşleme« özelliği kapalı seçildiğinde menüde aktiftir.
- 1 Ses menüsünden »V« veya »^« düğmesiyle »Ekolayzer Ayrıntıları« satırını seçip »OK« düğmesiyle onaylayın.
- »Ekolayzer Ayrıntıları« menüsü görüntülenir.
 - 2 »120Hz« frekans bandını görüntülenir.
»<« veya »>« düğmesiyle tercih edilen değeri ayarlayın.
 - 3 Sonraki frekans bandını »V« veya »^« düğmesiyle seçip ayar işlemini tekrarlayın.
 - 4 Önceki menüye dönmek için »BACK« veya »Home« menüsüne dönmek için »HOME« düğmesine basın.

Hoparlörler

- 1 Ses menüsünden »V« veya »^« düğmesiyle »Hoparlör« satırını seçip »OK« düğmesiyle onaylayın.
- 2 »V« veya »^« düğmesiyle »TV Hoparlörleri« veya »Harici Ses Sistemi« ögesini seçip »OK« düğmesiyle onaylayın.
- 3 Önceki menüye dönmek için »BACK« veya »Home« menüsüne dönmek için »HOME« düğmesine basın.

Dijital giriş

- 1 Ses menüsünden »V« veya »^« düğmesiyle »Dijital Giriş« satırını seçip »OK« düğmesiyle onaylayın.
- 2 »V« veya »^« düğmesiyle »Otomatik«, »Direkt Geçiş«, »PCM«, »Dolby Digital Plus« veya »Dolby Digital« ögesini seçip »OK« düğmesiyle onaylayın.
- 3 Önceki menüye dönmek için »BACK« veya »Home« menüsüne dönmek için »HOME« düğmesine basın.

SPDIF Gecikmesi

- 1 Ses menüsünden »V« veya »^« düğmesiyle »SPDIF Gecikmesi« satırını seçin.
- 2 »<« veya »>« düğmesiyle değer seçin.
- 3 Önceki menüye dönmek için »BACK« veya »Home« menüsüne dönmek için »HOME« düğmesine basın.

Otomatik ses

Televizyon kanalları farklı ses seviyelerinde yayınlanır. Otomatik Ses Düzeyi Denetimi fonksiyonu, kanal değiştirdiğinizde sesin aynı seviyede korunmasını sağlar.

Not:

- »Otomatik Ses Düzeyi Denetimi« ögesi »Dolby Audio İşleme« özelliği kapalı seçildiğinde menüde aktiftir.
- 1 Ses menüsünden »V« veya »^« düğmesiyle »Otomatik Ses Düzeyi Denetimi« satırını seçip »OK« düğmesiyle »Açık« veya »Kapalı« konumu seçin.
- 2 »V« veya »^« düğmesiyle »AVL« satırını seçip »OK« düğmesiyle »Açık« ögesini seçin.
- 3 Önceki menüye dönmek için »BACK« veya »Home« menüsüne dönmek için »HOME« düğmesine basın.

Downmix Modu

- 1 »V« veya »^« düğmesiyle »Downmix Modu« satırını seçip »OK« düğmesiyle onaylayın.
- 2 »V« veya »^« düğmesiyle »Stereo« veya »Surround« ögesini seçip »OK« düğmesiyle onaylayın.
- 3 Önceki menüye dönmek için »BACK« veya »Home« menüsüne dönmek için »HOME« düğmesine basın.

Dolby Audio İşeme

- 1 Ses menüsünden »V« düğmesiyle »Dolby Audio İşleme« satırını seçip »OK« düğmesiyle onaylayın.
 - »Dolby Audio İşleme« menüsü görüntülenir.
- 2 »Dolby Audio İşleme« ögesini »OK« düğmesiyle onaylayın.
 - Dolby Audio İşleme etkindir.
- 3 »V« düğmesiyle »Ses Modu« satırını seçip »OK« düğmesiyle onaylayın.
- 4 »V« veya »^« düğmesiyle »Oyun«, »Film«, »Müzik«, »Haber«, »Stadyum«, »Standart« veya »Kullanıcı« ses modunu seçip »OK« düğmesiyle onaylayın.
- 5 »V« düğmesiyle »Ses Seviyesi Ayarlayıcı« ögesini seçip »OK« düğmesiyle »Açık« veya »Kapalı« konumu seçin.
- 6 »V« düğmesiyle »Diyalog Geliştirme« satırını seçip »OK« düğmesiyle onaylayın.
- 7 »V« veya »^« düğmesiyle »Kapalı«, »Düşük«, »Orta« veya »Yüksek« ögesini seçip »OK« düğmesiyle onaylayın.
- 8 Önceki menüye dönmek için »BACK« veya »Home« menüsüne dönmek için »HOME« düğmesine basın.

Ses ayarlarının fabrika ayarlarına dönüş

- 1 »Ses« menüsünde yapılan değişiklikleri sıfırlamak için »V« düğmesiyle »Varsayılan Sıfırla« ögesini seçip »OK« düğmesiyle onaylayın.
- 2 Silme işlemini onaylamak için »<« veya »>« düğmesiyle »EVET« seçeneğini seçip »OK« düğmesine basın;

veya

iptal etmek için »HAYIR« seçeneğini seçip »OK« düğmesine basın.

- 3 Önceki menüye dönmek için »BACK« veya »Home« menüsüne dönmek için »HOME« düğmesine basın.

TV'NİN ÇALIŞMASI - TEMEL FONKSİYONLAR

Açma ve kapatma

- 1 Televizyonu bekleme modundayken açmak için »**⏻**« düğmesine basın.
- 2 Televizyonu standby moduna geçirmek için »**⏻**« düğmesine basın.

TV modunu seçme

- 1 »Home« menüsü »Uygulamalar« sekmesinden »**◀**« veya »**▶**« düğmesiyle »Live TV« uygulamasını seçip »**OK**« düğmesiyle onaylayın.
- TV modu son seçilen anten kaynağında görüntülenir.

Sinyal kaynağı seçme

- 1 »**SOURCE**« düğmesine basın, »**V**« veya »**▲**« düğmesiyle sinyal kaynağını seçip »**OK**« düğmesiyle onaylayın.

veya

Live TV uygulamasında »**MENU**« düğmesine basın, »Kaynak« ögesini »**OK**« düğmesiyle onaylayıp »**V**« veya »**▲**« düğmesiyle sinyal kaynağını seçin ve »**OK**« düğmesiyle onaylayın

veya

»Home« menüsünde »**◀**«, »**▶**«, »**V**« veya »**▲**« düğmesiyle »**→** Girişler« ögesini seçip »**OK**« düğmesiyle onaylayın. »**V**« veya »**▲**« düğmesiyle sinyal kaynağını seçip »**OK**« düğmesiyle onaylayın.

TV modunda anten tipini seçme

- 1 TV modunda »**MENU**« düğmesine basın.
- 2 »**▶**« düğmesiyle »**⚙️** Ayarlar« ögesini »**OK**« düğmesiyle onaylayın.
- 3 »**V**« düğmesiyle »Kanal« ögesini seçip »**OK**« düğmesiyle onaylayın.
- 4 »**V**« düğmesiyle »Kanal Kurulum modu« ögesini seçip »**OK**« düğmesiyle onaylayın.
- 5 »**V**« veya »**▲**« düğmesiyle anten tipini seçip »**OK**« düğmesiyle onaylayın.
- 6 Yayına dönmek için »**BACK**« düğmesine iki kez basın.

Kanalları seçme

- 1 Kanalları doğrudan seçmek için »**1...0**« düğmelerini kullanın;

veya

Kanalları adım adım seçmek için »**P ▲**« veya »**P V**« düğmelerini kullanın;

veya

TV modunda »**OK**« düğmesine basın »Kanal Listesi - Yayın« menüsünde »**V**« veya »**▲**« düğmesiyle kanal seçip »**OK**« düğmesiyle onaylayın.

Ses seviyesini ayarlama

- 1 »**VOL -**« veya »**VOL +**« düğmesiyle ses seviyesini ayarlayın.

Sesi kapatma (Mute)

- 1 Sesi kapatıp (mute) yeniden açmak için »**🔊**« düğmesini kullanın.

TV'NİN ÇALIŞMASI - EK FONKSİYONLAR

Resim modu

- 1 TV modunda »MENU« düğmesine basın.
- 2 »◀« veya »▶« düğmesi ile »Resim Modu« ögesini seçip »OK« düğmesiyle onaylayın.
- 3 »▼« veya »▲« düğmesiyle resim modunu seçip »OK« düğmesiyle onaylayın.
- 4 Yayına dönmek için »BACK« düğmesine basın.

Görüntü formatını değiştirme

- 1 TV modunda »MENU« düğmesine basın.
- 2 »◀« veya »▶« düğmesi ile »Görüntü Modu« ögesini seçip »OK« düğmesiyle onaylayın. - Görüntü Modu menüsü görüntülenir..
- 3 »▼« veya »▲« düğmesiyle resim modunu seçip »OK« düğmesiyle onaylayın.

Notlar:

- Aşağıdaki görüntü formatlarından birini seçebilirsiniz.

»Otomatik« format

Görüntü formatı, 16:9 formatındaki programlar için otomatik olarak »16:9« ayarına geçirilir.

Görüntü formatı, 4:3 formatındaki programlar için otomatik olarak »4:3« ayarına geçirilir.

»Süper Yakınlaştırma« formatı

Bu ayar, büyük genişlik/yükseklik oranına sahip filmler için uygundur.

»4:3« formatı

Görüntü 4:3 formatında gösterilir.

»Genişletilmiş film 14:9« ve

»Genişletilmiş film 16:9« formatları

4:3 formatındaki programlar sırasında, »16:9« veya »14:9« seçilmesi halinde görüntü yatay olarak gerilir.

Görüntü geometrisi yatay olarak gerilir.

Gerçek 16:9 sinyal kaynaklarında (uydu alıcısından veya Euro-AV soketinde), görüntü doğru geometriye sahip olacak şekilde ekranı tümüyle doldurur.

»Geniş Ekran« formatı

Wide Screen ayarı, özellikle 16:9 formatındaki programlar için uygundur.

Genellikle ekranın üst ve altında bulunan siyah kenarlıklar ortadan kaldırılır; 4:3 görüntü ekranı doldurur.

İletilen görüntüler büyütülür ancak üst ve alttan biraz kırılır. Görüntü geometrisi değişmeden kalır

»Tam Ekran« formatı

Bu mod seçili olduğunda HDMI ve Component girişlerinden gelen yüksek çözünürlüklü görüntü kırılmadan orijinal boyutları ile ekrana gelir. Bu mod sadece HDMI modu, 720p ve üzeri çözünürlüklerde aktif olur.

»Ölçeklendirilmemiş« formatı

Ölçeklendirilmemiş formatı görüntüleri orijinal boyutunda görüntüler.

Hoparlörler

- 1 TV modunda »MENU« düğmesine basın.
- 2 »◀« veya »▶« düğmesi ile »Hoparlörler« ögesini seçip »OK« düğmesiyle onaylayın. - Hoparlörler menüsü görüntülenir.
- 3 »▼« veya »▲« düğmesi ile ses çıkışı seçip »OK« düğmesiyle onaylayın.

TV'NİN ÇALIŞMASI - EK FONKSİYONLAR

Güç Ayarları

Uyku zamanlayıcısı

»Uyku Zamanlayıcısı«, televizyon için bir kapanma zamanı girebilirsiniz. Bu süre sona erdikten sonra televizyon stand-by moduna geçer.

- 1 TV modunda »MENU« düğmesine basın.
- 2 »◀« veya »▶« düğmesi ile »Güç« ögesini seçip »OK« düğmesiyle onaylayın.
- Güç menüsü görüntülenir.
- 3 »▼« veya »▲« düğmesiyle »Uyku Zamanlayıcısı« ögesini seçip »OK« düğmesiyle onaylayın.
- 4 »▼« veya »▲« düğmesiyle kapanma zamanını seçip »OK« düğmesiyle onaylayın.
- 5 Yayına dönmek için »BACK« düğmesine basın.

Görüntüyü kapatma

TV'yi stand-by moduna almadan sadece görüntüyü kapatabilirsiniz.

- 1 TV modunda »MENU« düğmesine basın.
- 2 »◀« veya »▶« düğmesi ile »Güç« ögesini seçip »OK« düğmesiyle onaylayın.
- Güç menüsü görüntülenir.
- 3 »▼« veya »▲« düğmesiyle »Görüntüyü Kapat« ögesini seçip »OK« düğmesiyle onaylayın.
- Ekran görüntüsü kapatılır.
- 4 Görüntüyü tekrar açmak için kumandadaki herhangi bir tuşa basın.
- 5 Menüden çıkmak için »BACK« düğmesine basın.

Kapanma zamanlayıcısı

- 1 TV modunda »MENU« düğmesine basın.
- 2 »◀« veya »▶« düğmesi ile »Güç« ögesini seçip »OK« düğmesiyle onaylayın.
- Güç menüsü görüntülenir.
- 3 »▼« veya »▲« düğmesiyle »Zamanlayıcıyı Kapat« ögesini seçip »OK« düğmesiyle onaylayın.
- 4 »▼« veya »▲« düğmesiyle kapanma zamanını seçip »OK« düğmesiyle onaylayın.
- 5 Yayına dönmek için »BACK« düğmesine basın.

Sinyal Olmadığında otomatik kapanma

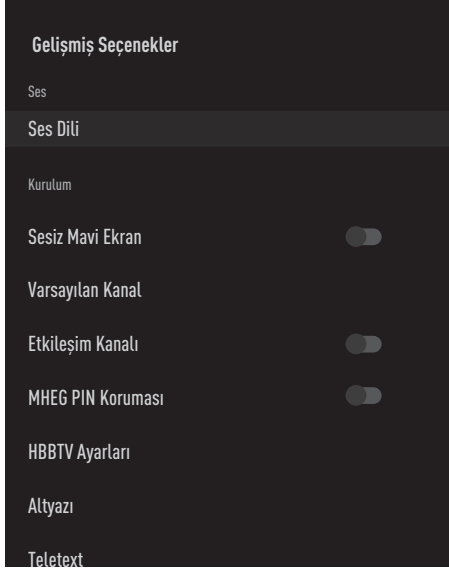
TV her hangi bir yayın sinyali almadığında otomatik olarak kapanacağı zamanı seçin.

- 1 TV modunda »MENU« düğmesine basın.
- 2 »◀« veya »▶« düğmesi ile »Güç« ögesini seçip »OK« düğmesiyle onaylayın.
- Güç menüsü görüntülenir.
- 3 »▼« veya »▲« düğmesiyle »Sinyal olmadığında Otomatik Kapanma« ögesini seçip »OK« düğmesiyle onaylayın.
- 4 »▼« veya »▲« düğmesiyle kapanma zamanını seçip »OK« düğmesiyle onaylayın.
- 5 Yayına dönmek için »BACK« düğmesine basın.

TV'NİN ÇALIŞMASI - GELİŞMİŞ FONKSİYONLAR.

»Gelişmiş Seçenekler« menüsünden TV'nin gelişmiş ayarlarını yapabilirsiniz.

- 1 TV modunda »MENU« düğmesine basın.
- 2 »◀« veya »▶« düğmesi ile »Gelişmiş Seçenekler« ögesini seçip »OK« düğmesiyle onaylayın.
- »Gelişmiş Seçenekler« menüsü görüntülenir.



Not:

- İlave işlemler aşağıdaki bölümlerde açıklanmıştır.

Ses dili

Dijital kanalları seyrederken çeşitli dilleri seçebilirsiniz. Bu, yayınlanan programa bağlıdır.

- 1 »Gelişmiş Seçenekler« menüsünden »V« veya »^« düğmesiyle »Ses Dili« ögesini seçip »OK« düğmesiyle onaylayın.
- 2 »V« veya »^« düğmesiyle desteklenen ses dilini seçip »OK« düğmesiyle onaylayın.
- 3 Yayına dönmek için »BACK« düğmesine basın.

Mavi Ekran

Her hangi bir TV yayın sinyali olmadığında ekran rengini mavi seçebilirsiniz.

- 1 »Gelişmiş Seçenekler« menüsünden »V« veya »^« düğmesiyle »Sessiz Mavi Ekran« ögesini seçin.
- 2 »OK« düğmesiyle »Açık« veya »Kapalı« konumu seçin.
- 3 Yayına dönmek için »BACK« düğmesine basın.

Varsayılan Kanal

TV'nin açılacağı varsayılan kanalı seçin.

- 1 »Gelişmiş Seçenekler« menüsünden »V« veya »^« düğmesiyle »Varsayılan Kanal« ögesini seçip »OK« düğmesiyle onaylayın.
- 2 »Mod Seç« ögesini »OK« düğmesiyle onaylayın.
- 3 »V« veya »^« düğmesiyle »Son Durum« veya »Kullanıcının Seçimi« ögesini seçin.
- 4 Yayına dönmek için »BACK« düğmesine basın.

Etkileşim Kanalı

Etkileşim kanalı özelliğini açın veya kapatın.

- 1 »Gelişmiş Seçenekler« menüsünden »V« veya »^« düğmesiyle »Etkileşim Kanalı« ögesini seçin.
- 2 »OK« düğmesiyle »Açık« veya »Kapalı« konumu seçin.
- 3 Yayına dönmek için »BACK« düğmesine basın.

MHEG PIN Koruması

Etkileşimli MHEG uygulamalarında PIN korumasını aktif edin.

- 1 »Gelişmiş Seçenekler« menüsünden »V« veya »^« düğmesiyle »MHEG PIN Koruması« ögesini seçin.
- 2 »OK« düğmesiyle »Açık« veya »Kapalı« konumu seçin.
- 3 Yayına dönmek için »BACK« düğmesine basın.

TV'NİN ÇALIŞMASI - GELİŞMİŞ FONKSİYONLAR.

Altyazılar

- 1 »Gelişmiş Seçenekler« menüsünden »V« veya »^« düğmesiyle »Altyazı« ögesini seçip »OK« düğmesiyle onaylayın.
- »Altyazı« menüsü görüntülenir.

Not:

- TV modunda »SUBTITLE« düğmesine basarak »Altyazı« menüsünü açabilirsiniz.

Analog Altyazı

- 1 »Altyazı« menüsünden »V« veya »^« düğmesiyle »Analog Altyazı« ögesini seçip »OK« düğmesiyle onaylayın.
- 2 »V« veya »^« düğmesiyle »Açık«, »Kapalı« veya »Sesi kapat« seçimini yapıp »OK« düğmesiyle onaylayın.

Önemli:

- »Sesi kapat« seçimi yapılmışsa ekranda analog altyazı görüntülenir fakat hoparlörlerden ses gelmez.
- 3 Yayına dönmek için »BACK« düğmesine basın.

Dijital Altyazı

- 1 »Altyazı« menüsünden »V« veya »^« düğmesiyle »Dijital Altyazı« ögesini seçip »OK« düğmesiyle onaylayın.
- 2 »V« veya »^« düğmesiyle »Açık« veya »Kapalı« seçimini yapıp »OK« düğmesiyle onaylayın.
- 3 Yayına dönmek için »BACK« düğmesine basın.

Dijital Altyazı Dili

- 1 »Altyazı« menüsünden »V« veya »^« düğmesiyle »Dijital Altyazı Dili« ögesini seçip »OK« düğmesiyle onaylayın.
- 2 »V« veya »^« düğmesiyle dijital altyazı dilini seçip »OK« düğmesiyle onaylayın.
- 3 Yayına dönmek için »BACK« düğmesine basın.

İkinci Dijital Altyazı Dili

- 1 »Altyazı« menüsünden »V« veya »^« düğmesiyle »İkinci Dijital Altyazı Dili« ögesini seçip »OK« düğmesiyle onaylayın.
- 2 »V« veya »^« düğmesiyle ikinci dijital altyazı dilini seçip »OK« düğmesiyle onaylayın.
- 3 Yayına dönmek için »BACK« düğmesine basın.

Altyazı Türü

- 1 »Altyazı« menüsünden »V« veya »^« düğmesiyle »Altyazı Türü« ögesini seçip »OK« düğmesiyle onaylayın.
- 2 »V« veya »^« düğmesiyle »Normal« veya »İşitme Engelli Seçeneği« seçimini yapıp »OK« düğmesiyle onaylayın.

Not:

- »İşitme Engelli« seçimi yapılmışsa altyazı hizmetleri ek açıklamalar ile sağlanır.
- 3 Yayına dönmek için »BACK« düğmesine basın.

Teleteks dil seçimi

- 1 »Gelişmiş Seçenekler« menüsünden »V« veya »^« düğmesiyle »Teleteks« ögesini seçip »OK« düğmesiyle onaylayın.
- »Teleteks« menüsü görüntülenir.

Dijital Teleteks Dili

- 1 »Teleteks« menüsünden »V« veya »^« düğmesiyle »Dijital Teleteks Dili« ögesini seçip »OK« düğmesiyle onaylayın.
- 2 »V« veya »^« düğmesiyle dijital teleteks dilini seçip »OK« düğmesiyle onaylayın.
- 3 Yayına dönmek için »BACK« düğmesine iki kez basın.

TV'NİN ÇALIŞMASI - GELİŞMİŞ FONKSİYONLAR.

Sayfayı Deşifre Etme Dili

- 1 »Teletext« menüsünden »V« veya »^« düğmesiyle »Sayfayı Deşifre Etme Dili« ögesini seçip »OK« düğmesiyle onaylayın.
- 2 »V« veya »^« düğmesiyle sayfayı deşifre etme dilini seçip »OK« düğmesiyle onaylayın.
- 3 Yayına dönmek için »BACK« düğmesine iki kez basın.

BISS Anahtarı

Biss anahtarı bir şifreleme tekniğidir. Biss anahtarı ile şifrelenmiş bir frekans Biss anahtarını girerek izleyebilirsiniz.

Not:

- BISS Anahtarı ögesi sadece yayın kaynağı Uydu seçildiğinde menüde görüntülenir.
- 1 »Gelişmiş Seçenekler« menüsünden »V« veya »^« düğmesiyle »BISS Anahtarı« ögesini seçip »OK« düğmesiyle onaylayın.
 - 2 »V« veya »^« düğmesiyle »Frekans« ögesini seçip »OK« düğmesiyle onaylayın.
 - 3 »1...0« düğmeleriyle biss anahtarını gireceğiniz frekans girip sanal klavyeden »✓« düğmesini seçip »OK« düğmesiyle onaylayın.
 - 4 »V« veya »^« düğmesiyle »Sembol Oranı (Ksym/s)« ögesini seçip »OK« düğmesiyle onaylayın.
 - 5 »1...0« düğmeleriyle biss anahtarını gireceğiniz frekansın sembol oranını girip sanal klavyeden »✓« düğmesini seçip »OK« düğmesiyle onaylayın.
 - 6 »V« veya »^« düğmesiyle »Polarizasyon« ögesini seçip »OK« düğmesiyle onaylayın.
 - 7 »V« veya »^« düğmesiyle biss anahtarını gireceğiniz frekansın polarizasyonunu seçip »OK« düğmesiyle onaylayın.
 - 8 »V« veya »^« düğmesiyle »Program Kimliği« ögesini seçip »OK« düğmesiyle onaylayın.

- 9 »1...0« düğmeleriyle biss anahtarını gireceğiniz frekansın program kimliğini girip sanal klavyeden »✓« düğmesini seçip »OK« düğmesiyle onaylayın.
- 10 »V« veya »^« düğmesiyle »CW Anahtarı« ögesini seçip »OK« düğmesiyle onaylayın.
- 11 »1...0« düğmeleriyle biss anahtarını girip sanal klavyeden »✓« düğmesini seçip »OK« düğmesiyle onaylayın.
- 12 »V« veya »^« düğmesiyle »Save Key« ögesini seçip »OK« düğmesiyle onaylayın.

Not:

- BISS Anahtarı birden fazla frekans için girilebilir. farklı frekanslara Biss anahtarı eklemek için 2 ila 12. adımlarını tekrarlayın.

- 13 Yayına dönmek için »BACK« düğmesine basın.

Otomatik kapanma

Avrupa düzenlemeleri gereğince televizyonun tuş takımı ve kumandadaki herhangi bir tuşa basılmadığı sürece televizyon 4 saat sonra stand-by moduna geçer.

- 1 »Gelişmiş Seçenekler« menüsünden »V« veya »^« düğmesiyle »Otomatik Kapanma« ögesini seçip »OK« düğmesiyle onaylayın.
- 2 »V« veya »^« düğmesiyle »Hiçbir zaman«, »4 saat«, »6 saat« veya »8 saat« seçimini yapıp »OK« düğmesiyle onaylayın.
- 3 Yayına dönmek için »BACK« düğmesine basın.

Sistem bilgileri

- 1 »Gelişmiş Seçenekler« menüsünden »V« veya »^« düğmesiyle »Sistem Bilgileri« ögesini seçip »OK« düğmesiyle onaylayın. - »Sistem Bilgileri« görüntülenir.
- 2 Yayına dönmek için »BACK« düğmesine basın.

ELEKTRONİK TV REHBERİ

Elektronik program rehberi, yayından aldığı sonraki hafta yayınlanacak olan tüm programlara genel bir bakış sunar (yalnızca dijital kanallar için).

- 1 Elektronik TV rehberini başlatmak için »GUIDE« düğmesine basın.
 - Elektronik TV Rehberi görüntülenir.

Notlar:

- Her kanal detaylı bir TV rehberi sunmaz.
 - Çoğu yayıncı günlük programı vermekle birlikte ayrıntılı açıklamalar yapmaz.
 - Hiçbir bilgi vermeyen yayıncılar bile vardır.
- 2 »V« veya »^« ile kanalı seçin.
 - Asıl program hakkındaki bilgi, seçili televizyon kanalında görüntüler.
 - 3 Sonraki program hakkındaki bilgileri seçmek için »>« düğmesine, mevcut programa ait bilgilere dönmek için ise »<« düğmesine basın.
 - 4 Önceki günün programlarını görüntülemek için »R« (kırmızı), sonraki günün programlarını görüntülemek için »G« (yeşil) düğmesine basın.
 - 5 Programla ait ayrıntılı bilgiyi görüntülemek için »Y« (sarı) düğmesine basın.
 - 6 Programları filtrelemek için »B« (mavi) düğmesine basın.

Not:

- İlave seçenekler için ekrandaki yönergelere bakın.
- 7 Yayına dönmek için »BACK« düğmesine basın.

HbbTV nedir?

HbbTV, modern yapısı, içeriği ve yüksek çözünürlüklü (HD) görüntü ve videolarıyla yayın ve genişbantın beraber kullanılabilirdiği ve yayının internet üzerinden verdiği interaktif uygulamalara erişimin sağlandığı yeni nesil bir teknolojidir. HbbTV yayını almak için televizyon internet'e bağlı olması gerekir.

HbbTV hizmeti sunan bir TV kanalına geçilince, ilgili mesaj görüntülenir.



HbbTV'nin kullanımı

HbbTV'yi destekleyen bir TV programına geçiş yaptığınızda, HbbTV yayın mevcut ise bir bilgi mesajı görüntülenir.

- 1 »R« (kırmızı) düğmesi ile HbbTV'yi açın.
 - Hizmet hakkındaki bilgiler ekranda görüntülenir. Buna ek olarak, menülerde gezinme için gerekli olan renkli düğmeler de görüntülenir.

Not:

- Konu alanlarının aralığı ve bireysel konu alanlarının seçimi her bir programı kendi sağlayıcısına bağlıdır.
 - »1« ile »0« arasındaki rakam düğmeleri ek fonksiyonlar için kullanılır.
- 2 İstenen konu alanını »G« (yeşil), »Y« (sarı) veya »B« (mavi) düğmelerle seçin.
 - 3 Seçtiğiniz konu alanında, »V«, »A«, »<« veya »>« düğmelerini kullanarak istediğiniz seçeneği seçin ve »OK« düğmesiyle onaylayın.
 - 4 »R« (kırmızı) düğmesi ile HbbTV'yi kapatın.

Not:

- HbbTV modunda navigasyon çalışmazsa »BACK« düğmesine basarak fonksiyondan çıkabilirsiniz.

Video dizinleri için ek fonksiyonlar

- 1 Oynatmaya başlamak için »▶« düğmesine basın.
- 2 »||« düğmesi ile oynatma işlemini duraklatın .
- 3 »▶« düğmesi ile oynatma işlemine devam edin.
- 4 »◀« düğmesiyle ile geri, »▶« düğmesiyle ise ileri sarın.
- 5 »||« düğmesine 5 sn basıp oynatma işlemini durdurun.

HBBTV Ayarları

- 1 TV modunda »MENU« düğmesine basın.
- 2 »<« veya »>« düğmesi ile »Gelişmiş Seçenekler« ögesini seçip »OK« düğmesiyle onaylayın.
 - »Gelişmiş Seçenekler« menüsü görüntülenir.
- 3 »V« veya »A« düğmesiyle »HBBTV Ayarları« ögesini seçip »OK« düğmesiyle onaylayın.
 - »HBBTV Ayarları« menüsü görüntülenir.

Not:

- İlave işlemler aşağıdaki bölümlerde açıklanmıştır.

HBBTV Desteği

HbbTV'yi kapatabilir böylece HbbTV yayını yapan kanallarda HbbTV uyarıları görüntülenmez.

- 1 »V« veya »A« düğmesiyle »HBBTV Desteği« ögesini seçip »OK« düğmesiyle »Açık« veya »Kapalı« konumu seçin.
- 2 Önceki menüye dönmek için »BACK« düğmesine basın.

İzleme tercihi

HbbTV servisleri için izleme tercihinizi ayarlayın.

- 1 »V« veya »A« düğmesiyle »Do Not Track« ögesini seçip »OK« düğmesiyle onaylayın.
- 2 »V« veya »A« düğmesiyle »Açık«, »Kapalı« veya »Varsayılan« seçimini yapıp »OK« düğmesiyle onaylayın.
- 3 Önceki menüye dönmek için »BACK« düğmesine basın.

Çerez Ayarları

HbbTV servisleri için çerez tercihini ayarlayın.

- 1 »V« veya »^« düğmesiyle »Çerez Ayarları« ögesini seçip »OK« düğmesiyle onaylayın.
- 2 »V« veya »^« düğmesiyle »Tümünü Engelle«, »3. taraf çerezleri engelle« veya »Varsayılan« seçimini yapıp »OK« düğmesiyle onaylayın.
- 3 Önceki menüye dönmek için »BACK« düğmesine basın.

Kalıcı Depolama

HbbTV servisleri için kalıcı depolamayı açma/kapama.

- 1 »V« veya »^« düğmesiyle »Kalıcı Depolama« ögesini seçip »OK« düğmesiyle »Açık« veya »Kapalı« konumu seçin.
- 2 Önceki menüye dönmek için »BACK« düğmesine basın.

İzleme Sitelerini Engelle

İzleme sitelerini engelleyin / izin verin.

- 1 »V« veya »^« düğmesiyle »İzleme Sitelerini Engelle« ögesini seçip »OK« düğmesiyle »Açık« veya »Kapalı« konumu seçin.
- 2 Önceki menüye dönmek için »BACK« düğmesine basın.

Cihaz Kimliği

Cihaz kimliğini kapatın/açın.

- 1 »V« veya »^« düğmesiyle »Cihaz kimliği« ögesini seçip »OK« düğmesiyle »Açık« veya »Kapalı« konumu seçin.
- 2 Önceki menüye dönmek için »BACK« düğmesine basın.

Cihaz Kimliğini Sıfırlama

- 1 »V« veya »^« düğmesiyle »Cihaz Kimliğini Sıfırla« ögesini seçip »OK« düğmesiyle onaylayın.
- 2 Sıfırlama işlemini onaylamak için »Tamam« ögesini »OK« düğmesiyle onaylayın.
veya
işlemi iptal etmek için »BACK« düğmesine basın.
- 3 Önceki menüye dönmek için »BACK« düğmesine basın.

TELEKTEKS MODU

TOP text veya FLOF text modu

- 1 Telekteks moduna geçmek için »TEXT« tuşuna basın.
- 2 Telekteks sayfalarını doğrudan »1...0« tuşları ile veya aşamalı olarak »V« veya »^« tuşları ile seçebilirsiniz.

Not:

- Ekranın alt kısmında, kırmızı, yeşil ve ayrıca kanala bağlı olarak sarı ve mavi metin alanlarından oluşan bir bilgi satırı görüntülenir. Uzaktan kumandanızda bunlara karşılık gelen düğmeler bulunmaktadır.
- 3 Bir sayfa geri gitmek için »●« (kırmızı) düğmesine basın.
 - 4 Konu seçmek için »●« (yeşil) düğmesine basın.
 - 5 Bölüm seçmek için »●« (sarı) düğmesine basın.
 - 6 Bir sayfa ilerigitmek için »●« (mavi) düğmesine basın.
 - 7 Telekteks modundan çıkmak için »TEXT« düğmesine basın.

Normal text modu

- 1 Telekteks moduna geçmek için »TEXT« düğmesine basın.
- 2 Telekteks sayfalarını doğrudan »1...0« düğmeleri ile seçebilirsiniz.
- 3 Bir sayfa geri gitmek için »P-« düğmesine basın.
- 4 Bir sayfa ileri gitmek için »P+« düğmesine basın.
- 5 Telekteks modundan çıkmak için »TEXT« düğmesine basın.

Bir alt sayfayı doğrudan çağırma

Seçilen telekteks sayfasında alt sayfalar varsa, seçilmiş olan alt sayfanın numarası ve toplam sayfa sayısı görüntülenir.

- 1 Alt sayfa seçmek için »<« veya »>« düğmesine basın.

Televizyon programlarının kaydedilmesi ve oynatılmasıyla ilgili bilgiler

- Programların kaydedilmesi ve sonradan izlenmesi yalnızca dijital televizyon istasyonlarında gerçekleştirilebilir (DVB-S, DVB-T ve DVB-C).
- Dijital televizyon istasyonlarını (DVB-S, DVB-T ve DVB-C) yayını yapan istasyona bağlı olarak kaydedebilir ve kayıttan oynatabilirsiniz.
- Programların kaydedilmesi ve sonradan izlenmesinin yanı sıra Zaman Kaydırma fonksiyonu yalnızca harici bir veri ortamı kullanılarak gerçekleştirilebilir (sabit disk veya USB çubuğu).
- Kayıt işlemleri, piyasadaki pek çok veri ortamıyla gerçekleştirilebilir. Bununla birlikte, tüm veri ortamlarıyla çalışacağını garanti edemeyiz.
- Kayıt işlemleri, yalnızca FAT ve FAT32 formatlı sabit disk ve USB bellek çubuğuna yapılabilir.
- Bir programı harici bir veri ortamına kaydetmeniz halinde, bunu yalnızca televizyonunuzda izleyebilirsiniz. Bu programı başka herhangi bir cihazda izleyemezsiniz.
- Televizyonunuzu onarıma göndermeniz ve donanım bileşenlerinin değiştirilmesi gerektiğinde, kayıtlarınızı onarılan televizyonda izleyemeyebilirsiniz.
- Arçelik harici depolama aygıtı üzerinde depolanan veri kaybından sorumlu değildir.
- DTV kaynağında kaydettiğiniz dosyaları PVR medya oynatıcı ile oynatmanız önerilir.

Harici veri ortamı kullanımında muhtemel kısıtlamalar

Yayını yapan istasyona bağlı olarak, bazı televizyon istasyonlarının çeşitli kısıtlamalar uyguladığını görebilirsiniz.

ARÇELİK'in bu kısıtlamalar üzerinde herhangi bir etkisi yoktur.

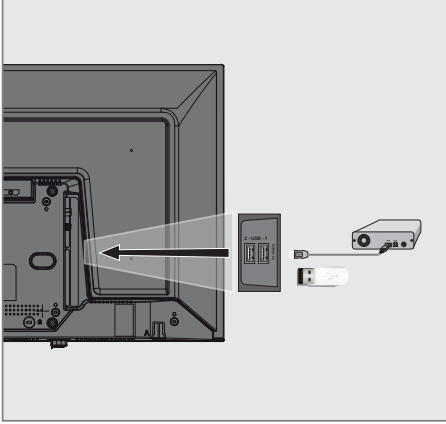
- Bir programın harici veri ortamına kaydedilmesi yayıncı kuruluş tarafından engellenebilir.
»URI* korumalı! PVR fonksiyonu engellendiği görünürse, kayıt veya zaman kaydırma özelliği yayıncı tarafından sınırlandırılmıştır (bir kayıt mümkündür) veya devre dışı bırakılmıştır (kayıt mümkün değildir).
*URI = kullanıcı hakları bilgisi.
- Bir programı harici veri ortamının arşivine kaydederseniz kayıttan oynatma kısıtlanmıştır.
Yayıncı kuruluş, bu programı bir veya daha fazla kez izlemenize izin verebileceği gibi sadece belirli bir süre için izlenmesine de olanak tanıyabilir.
- Çocuklara karşı koruma içeren istasyonlar için kayıt başlamadan önce hemen bir PIN girilmesi gerekir. Bu yetkinin verilmemesi halinde kayıt başlanmayabilir.

USB KAYIT

Harici veri ortamının bağlanması

Notlar:

- Harici Veri ortamını bağlamadan önce, televizyonu bekleme (stand-by) moduna almanız tavsiye edilir.
- Harici veri ortamının bağlantısını kesmeden önce, televizyon bekleme (stand-by) moduna getirilmelidir; aksi takdirde, dosyalar zarar görebilir.
- Televizyon üzerinde **USB1** ve **USB2** olmak üzere iki adet USB girişi bulunmaktadır.



- 1 Harici depolama aygıtını **USB1** veya **USB2** USB arayüzüne takın.

Notlar:

- USB standardına göre televizyonun **USB** soketi, 500 mA'lık akımı destekler.
- USB Aygıtından herhangi bir dosya okunurken USB Aygıtının TV'den çıkarılmaması gerekmektedir.

USB kayıt ayarları

- 1 TV modunda **»MENU«** düğmesine basın.
- 2 **»V«** düğmesiyle **»Kaydet«** sekmesini seçin.
- 3 **»>«** düğmesiyle **»Cihaz Bilgileri«** öğesini seçip **»OK«** düğmesiyle onaylayın.
 - Cihaz Bilgileri menüsü görüntülenir.

Cihaz Bilgileri			
USB 1	15,6/15,6 GB		NA
USB 2	256/256 GB	PVR/TSHIFT	15,0MB/S

Enter Bilgi Exit Çık

Not:

- İlave işlemler aşağıdaki bölümlerde açıklanmıştır.

Harici veri ortamının biçimlendirilmesi

Önemli:

- Harici veri ortamının biçimlendirilmesi veri ortamı içindeki tüm verilerin kalıcı olarak silinmesine yol açar.

- 1 Cihaz bilgileri menüsünde TV'ye bağlı tüm harici veri ortamları görüntülenir. **»V«** veya **»^«** düğmesiyle biçimlendirmek istediğiniz harici veri ortamını seçip **»OK«** düğmesiyle onaylayın.
- 2 **»V«** veya **»^«** düğmesiyle **»Biçim«** öğesini seçip **»OK«** düğmesiyle onaylayın.
 - Uyarı mesajı görüntülenir.
- 3 Biçimlendirmeyi onaylamak için **»Evet«** öğesini seçin;
veya
biçimlendirmeyi iptal etmek için **»Hayır«** öğesini seçip **»OK«** düğmesiyle onaylayın.
- 4 Biçimlendirme tamamlanınca **»Cihaz Bilgileri«** menüsü görüntülenir.

Kayıt / Zaman kaydırma için harici veri ortamının seçilmesi

TV'ye birden fazla harici veri ortamı takılmış ise farklı veri ortamlarını kayıt / zaman kaydırma için ayarlayabilir yada her iki kaydı tek bir veri ortamına atayabilirsiniz.

- 1 Cihaz bilgileri menüsünde TV'ye bağlı tüm harici veri ortamları görüntülenir.
»V« veya »A« düğmesiyle kayıt / zaman kaydırmanın yapılmasını istediğiniz harici veri ortamını seçip »OK« düğmesiyle onaylayın.
- 2 »V« veya »A« düğmesiyle »Zaman kaydırma Ayarla« ve/veya »Kayıt ayarla« ögesini seçip »OK« düğmesiyle onaylayın.
- 3 »Cihaz Bilgileri« menüsünde disk için yaptığınız seçime göre sadece zaman kaydırma seçildiyse »TSHIFT«, sadece kayıt seçildiyse »Kayıt« veya her iki kayıt aynı veri ortamına seçildiyse »Kayıt/TSHIFT« ibaresi görüntülenir.

Notlar:

- Televizyona iki farklı harici veri ortamı bağlayıp birisini »Kayıt« kaydı diğerini »TSHIFT« kaydı olarak ayrı ayrı seçebilirsiniz.
- Kayıt / Zaman kaydırma için her hangi bir harici veri ortamı atanmamışsa işlevler çalışmaz.

Harici veri ortamının testi

Harici veri ortamının işlevler için uygun olup olmadığını sınavabilirsiniz.

- Cihaz bilgileri menüsünde TV'ye bağlı tüm harici veri ortamları görüntülenir.
»V« veya »A« düğmesiyle hız testi yapılmasını istediğiniz harici veri ortamını seçip »OK« düğmesiyle onaylayın.
- 4 »V« veya »A« düğmesiyle »Hız Testi« ögesini seçip »OK« düğmesiyle onaylayın.
 - 5 Kısa bir süre sonra harici veri ortamının hız testi sonucu ekranda görüntülenir.
 - 6 Hız Testi menüsünden çıkmak için »Çık« ögesini »OK« düğmesiyle onaylayın.

Zaman kaydırma fonksiyonunun etkinleştirilmesi ve devre dışı bırakılması

Bu özellik ile zaman kaydırmayı kapatabilir veya açabilirsiniz.

- 1 TV modunda »MENU« düğmesine basın.
- 2 »V« düğmesiyle »Kaydet« sekmesini seçin.
- 3 »>« düğmesiyle »Zaman Kaydırma Modu« ögesini seçip »OK« düğmesiyle onaylayın.
- Zaman Kaydırma Modu menüsü görüntülenir.
- 4 »Zaman Kaydırma Modu« ögesinden »OK« düğmesiyle »Açık« veya »Kapalı« konumu seçin.
- 5 Önceki menüye dönmek için »BACK« düğmesine basın.

Zaman kaydırma disk kurulumu

Bir harici veri ortamını TV'ye ilk defa takıp zaman kaydırma için kullanacaksanız disk kurulumu yapılması gerekmektedir.

Otomatik disk kurulumu

- 1 Harici veri ortamını televizyonun USB girişine takın.
- 2 »||« düğmesine basın.
- Disk Kurulumu menüsü görüntülenir.
- 3 »Otomatik« ögesini »OK« düğmesiyle onaylayın.
- Harici veri ortamı otomatik olarak yapılandırılıp »Disk Kurulumu Tamamlandı« mesajı görüntülenir.

Notlar:

- Bu işlem bir harici veri ortamı TV'ye ilk defa takıldığında yada harici veri ortamı TV tarafından biçimlendirildiğinde yapılması gerekmektedir.
 - Bu işlem için 4 GB'dan büyük bir harici disk kullanılması gerekmektedir.
 - Otomatik kurulum 32GB altı disklerde 4GB, 32GB üstü disklerde 16GB zaman kaydırma alanı oluşturur.
- 4 Yayına dönmek için »BACK« düğmesine basın.

Manuel disk kurulumu

- 1 Harici veri ortamını televizyonun USB girişine takın.
- 2 »**III**« düğmesine basın.
- Disk Kurulumu menüsü görüntülenir.
- 3 »**V**« düğmesiyle »Manuel« ögesini »**OK**« düğmesiyle onaylayın.
- 4 Harici veri ortamını biçimlendirmek için »Biçim« ögesini seçin;
veya
biçimlendirmeden devam etmek için »Atla« ögesini seçip »**OK**« düğmesiyle onaylayın.

Önemli:

- Daha iyi bir performans için harici veri ortamını biçimlendirmeniz önerilir. Bu işlem harici veri ortamındaki tüm veriyi silecektir.
- 5 Biçimlendirme uyarı mesajı görüntülenir »Biçim« ögesini seçip »**OK**« düğmesiyle onaylayın.
- Biçimlendirme ilerlemesi ekranda görüntülenir..
 - 6 Biçimlendirme tamamlandığında harici veri ortamının boyutuna göre zaman kaydırma için ayırmak istediğiniz boyutu »**V**« veya »**^**« düğmesiyle seçip »**OK**« düğmesiyle onaylayın.
- Harici veri ortamı manuel olarak yapılandırılıp »Disk Kurulumu Tamamlandı« mesajı görüntülenir.
 - 7 Yayına dönmek için »**BACK**« düğmesine basın.

Zaman kaydırma ve sürekli kayıt programlarının "duraklatılması"

İzlediğiniz bir programı duraklatabilirsiniz. Örneğin bir film seyrederken telefon çaldı filmi durdurup hiçbir şey kaçırmadan kaldığınız yerden devam edebilirsiniz.

Son sahne freeze-frame görüntüsü ekranda görüntülenir ve zaman kaydırma harici veri ortamına kaydedilir.

Sürekli kayıt özelliği ile TV o an izlemekte olduğunuz kanalı harici veri ortamında oluşturduğunuz zaman kaydırma belleği kadar kaydeder. Böylece izlemekte olduğunuz kanalda geriye doğru sarma özelliğini kullanabilirsiniz.

Not:

- Kesintisiz bir "Kalıcı Zaman Kaydırma" için harici USB hard disk kullanın.
- 1 Yayın sırasında »**III**« düğmesine basın.
- Televizyon görüntüsü durdurulur ve gecikme süresi görüntülenir.
 - 2 Yayına kaldığı yerden devam etmek için »**▶**« düğmesine basın.
- Siz yayını izlerken, sistem de bunu kaydetmeye devam eder.

Not:

- Aşağıdaki işlevleri zaman kaydırma modunda kullanılabilir.
- Hızlı geri sarma, istenilen hız için »**◀◀**« düğmesine bir kaç kez basın;
- Hızlı ileri sarma, istenilen hız için »**▶▶**« düğmesine bir kaç kez basın;
- Duraklatmak için »**III**« düğmesine basın.
- 3 Kaydı durdurmak için »**MENU**« düğmesine basın, »**V**« düğmesiyle »Kaydı durdur« ögesini seçip »**OK**« düğmesiyle onaylayın.

Programları Kaydetme

Bir TV kanalını kaydedebilirsiniz. Bu programlar için veri harici veri ortamına kaydedilir ve bu arşiv televizyon aracılığıyla yönetilir.

Minimum 1 dakikalık kayıt süresi için 44MB ila 110 MB'lık hafıza gereklidir.

- 1 Kaydı başlatmak için »1...0« veya »P ▲«, »P ▼« düğmesiyle kanalı seçin
- 2 TV modunda »MENU« düğmesine basın.
- 3 »▼« düğmesiyle »Kaydet« sekmesini seçin.
- 4 »Kaydı Başlat« ögesini »OK« düğmesiyle onaylayın.
 - Kayıt bilgisi görüntülenir: Kayıt sembolü, kanal adı, program ve kayıt süresi.
 - Bu bilgiler kısa süre sonra kaybolur ekranın sol alt köşesinde »REC« sembolü ve kayıt süresi görüntülenir.
- 5 Kaydı durdurmak için »MENU« düğmesine basın, »▼« düğmesiyle »Kaydı durdur« ögesini seçip »OK« düğmesiyle onaylayın.

Notlar:

- Kaydı bitirdiğiniz zaman, otomatik olarak harici veri ortam üzerine depolanır.
- Harici veri ortamı kayıt esnasında çıkarılması durumunda kayıt otomatik olarak iptal edilir ve harici veri ortamına kaydedilemez.

Kayıt sırasında televizyonun stand-by konumuna alınması

- 1 Kaydı başlatmak için »1...0« veya »P ▲«, »P ▼« düğmesiyle kanalı seçin.
- 2 TV modunda »MENU« düğmesine basın.
- 3 »▼« düğmesiyle »Kaydet« sekmesini seçip »Kaydı Başlat« ögesini »OK« düğmesiyle onaylayın.
- 4 Televizyonu stand-by konumuna almak için »⏻« düğmesine basın.

Kanal listesinden bir programı kaydetme

- 1 »OK« düğmesine basarak kanal listesini açın.
- 2 »▼« veya »▲« düğmesiyle bir kanal seçin ve »OK« düğmesiyle onaylayın.
- 3 »MENU« düğmesine basın.
- 4 »▼« düğmesiyle »Kaydet« sekmesini seçin.
- 5 »Kaydı Başlat« ögesini »OK« düğmesiyle onaylayın.
 - Kayıt bilgisi görüntülenir: Kayıt sembolü, kanal adı, program ve kayıt süresi.
 - Bu bilgiler kısa süre sonra kaybolur ekranın sol alt köşesinde »REC« sembolü ve kayıt süresi görüntülenir.
- 6 Kaydı durdurmak için »MENU« düğmesine basın, »▼« düğmesiyle »Kaydı durdur« ögesini seçip »OK« düğmesiyle onaylayın.

Kayıt zamanlayıcısının eklenmesi

- 1 TV modunda »MENU« düğmesine basın.
- 2 »▼« düğmesiyle »Kaydet« sekmesini seçin.
- 3 »▶« düğmesiyle »Program Listesi« ögesini seçip »OK« düğmesiyle onaylayın.
 - Program listesi menüsü görüntülenir. Daha önceden ayarlanmış bir kayıt zamanlayıcıları varsa görüntülenir.
- 4 Yeni kayıt zamanlayıcısı eklemek için »▼«, »▲«, »◀« veya »▶« düğmesiyle »Kayıt« ögesini seçip »OK« düğmesiyle onaylayın.
- 5 »Kaynak« satırından »◀« veya »▶« düğmesiyle kaydedeceğiniz kaynağı seçin.
- 6 »Kanal Bilgisi« satırından »◀« veya »▶« düğmesiyle kaydedeceğiniz kanalı seçin.
- 7 »Başlangıç Tarihi« satırından »1...0« düğmesiyle yıl, ay ve gün bilgisini girin.
- 8 »Başlama Zamanı« satırından »1...0« düğmesiyle saat, dakika ve saniye bilgisini girin.

- 9 »Durdurma Zamanı« satırından »1...0« düğmesiyle saat, dakika ve saniye bilgisini girin.
- 10 »Program Türü« satırından »◀« veya »▶« düğmesiyle »Kaydet« seçimini yapın.
- 11 »Tekrarlama Türü« satırını seçip »OK« düğmesine basın. »▼« veya »▲« düğmesiyle (»Bir Defa«, »Her Gün« veya »Hafta«) seçimini yapın.
- 12 Ayarları kaydetmek için »▼«, »▲«, »◀« veya »▶« düğmesiyle »Ekle« ögesini seçip »OK« düğmesiyle onaylayın.
- 13 Yayına dönmek için »BACK« düğmesine basın.

Notlar:

- Zamanlayıcı kaydı başlamadan önce bir uyarı iletisi görüntülenir ve 15 saniye geriye sayarak kanala geçmek için fırsat verir. 15 saniye sonunda kaydedilecek olan kanal otomatik olarak açılır.
- Zamanlayıcı kaydı, kayıttan yürütme sırasında başlarsa, kayıttan yürütme durdurulur. Uyarı ekranında »Evet« seçeneği seçilmediği takdirde geri sayım tamamlandığında kayıt otomatik olarak başlar.
- Sadece UPC müşterileri için Not: Bir program kaydedilirken, muhtemel Program Kılavuzu hataları dolayısıyla önceki veya sonraki programın bir kısmının kayda dahil edilmesi söz konusu olabilir. Böyle bir durumda, bu programlardan biri veya daha fazlasında aile koruma derecelendirmesi varsa, tüm kayıt için en yüksek seviyedeki aile koruma derecesinin geçerli olacağını göz önünde bulundurun.

Kayıt zamanlayıcısının düzenlenmesi

Programlanmış zamanlayıcıları değiştirebilirsiniz.

- 1 TV modunda »MENU« düğmesine basın.
- 2 »▼« düğmesiyle »Kaydet« sekmesini seçin.
- 3 »▶« düğmesiyle »Program Listesi« ögesini seçip »OK« düğmesiyle onaylayın.
– Programlanmış kayıt zamanlayıcıları görüntülenir.
- 4 »▼« veya »▲« düğmesiyle düzenlemek istediğiniz kayıt zamanlayıcısını seçip »OK« düğmesiyle onaylayın.
- 5 »◀« veya »▶« düğmesiyle »Düzenle« ögesini seçip »OK« düğmesiyle onaylayın.
- 6 Kayıt zamanlayıcısını düzenleyin.
- 7 Değişiklikleri kaydetmek için »Değiştir« ögesini seçip »OK« düğmesiyle onaylayın.
- 8 Değişiklikleri kaydetmek için »◀« veya »▶« düğmesiyle »Evet« ögesini seçin;

veya

değişikliği iptal etmek için »◀« veya »▶« düğmesiyle »Hayır« ögesini seçin ve »OK« düğmesiyle onaylayın.

Kayıt zamanlayıcısının silinmesi

Programlanmış zamanlayıcıları silebilirsiniz.

- 1 TV modunda »MENU« düğmesine basın.
- 2 »V« düğmesiyle »Kaydet« sekmesini seçin.
- 3 »>« düğmesiyle »Program Listesi« ögesini seçip »OK« düğmesiyle onaylayın.
- Programlanmış kayıt zamanlayıcıları görüntülenir.
- 4 »V« veya »^« düğmesiyle silmek istediğiniz kayıt zamanlayıcısını seçip »OK« düğmesiyle onaylayın.
- 5 »<« veya »>« düğmesiyle »Sil« ögesini seçip »OK« düğmesiyle onaylayın.
- 6 Zamanlayıcıyı silmek için »<« veya »>« düğmesiyle »Evet« ögesini seçin;

veya

silme işlemini iptal etmek için »<« veya »>« düğmesiyle »Hayır« ögesini seçin ve »OK« düğmesiyle onaylayın.

Oynatma

Kaydedilen programlar - ister elle başlatılmış olsun ister zamanlayıcı fonksiyonunu kullanarak tamamı harici veri ortamında saklanır. Harici veri ortamındaki arşivi »Kaydedilenler listesi« menüsünden görüntüleyebilirsiniz.

Kayıtlı dosyalar listesinden bir yayını seçme

- 1 TV modunda »MENU« düğmesine basın.
- 2 »V« düğmesiyle »Kaydet« sekmesini seçin.
- 3 »>« düğmesiyle »Kaydedilenler Listesi« ögesini seçip »OK« düğmesiyle onaylayın.
- Kaydedilenler Listesi görüntülenir.
- 4 »V« veya »^« düğmesiyle oynatmak istediğiniz yayını seçin ve »OK« düğmesiyle oynatmayı başlatın.
- 5 Yayına dönmek için »BACK« düğmesine basın.

İleri/geri görüntü arama

- 1 Oynatma hızını (2x, 4x, 8x, 16x veya 32x) seçmek için oynatma sırasında devamlı olarak »>>>« düğmesine basın.

veya

oynatma hızını (2x, 4x, 8x, 16x veya 32x) seçmek için devamlı olarak »<<<« düğmesine basın.

Kaydedilmiş dosyalar menüsünden yayınların silinmesi

Kaydedilmiş yayınları Kaydedilenler listesinden silebilirsiniz.

- 1 TV modunda »**MENU**« düğmesine basın.
- 2 »**V**« düğmesiyle »Kaydet« sekmesini seçin.
- 3 »**>**« düğmesiyle »Kaydedilenler Listesi« ögesini seçip »**OK**« düğmesiyle onaylayın.
- Kaydedilenler Listesi görüntülenir.
- 4 »**V**« veya »**^**« düğmesiyle silmek istediğiniz kaydı seçin »**Y**« (sarı) düğmesine basın.
- 5 Yayına dönmek için »**BACK**« düğmesine basın.

Dosya formatları

Televizyonunuzu aşağıdaki dosya formatlarıyla USB girişi üzerinden kullanabilirsiniz:

Video verileri

Video sıkıştırma / çözme (codec) işlemi, depolama alanını azaltmak ve görüntü kalitesinden ödün vermemek üzere tasarlanmıştır.

Televizyonunuz XVID, H.264/MPEG-4 AVC(L4.1, Ref. Frames:4), MPEG-4, MPEG-2, MPEG-1, MJPEG, MOV standartları ile sıkıştırılmış video verilerinin oynatabilmesini sağlar.

Cihazın desteklediği dosya uzantıları: ".avi", ".mkv", ".mp4", ".ts", ".mov", ".mpg", ".dat", ".vob", ".divx" Bu dosyalarda video verisinin yanında MP3, AAC veya Dolby Digital kullanılarak sıkıştırılmış ve "paketlenmiş" ses verileri vardır.

Format (codec) bilgisi dosya içeriğinde saklı olup, dosya uzantısı ile farklılık gösterebilir. İçeriğinde divx codec'i barındıran ".avi", ".mkv" ve ".divx" uzantılı dosyalar oynatılmamaktadır.

Ses verileri

Televizyonunuz MP3, AAC standartları ile kodlanmış ses verilerinin oynatılabilmesini sağlar.

MP3, MPEG-1 Ses Düzeyi 3'ü belirtir ve MPEG (Motion Picture Expert Group) tarafından geliştirilen MPEG-1 standardına göre dir.

AAC İleri Ses Kodlaması'nı belirtir (Advanced Audio Coding) ve MPEG tarafından geliştirilmiştir. AAC aynı veri-oranında (bitrate) daha yüksek ses kalitesi sunar.

WMA (Windows Media Audio) ise, Microsoft tarafından geliştirilen ses verileri için bir sıkıştırma standardıdır.

Bu formatlar ses dosyalarının CD ses kalitesine benzer kalitede depolama cihazlarına kaydedilmesini sağlar.

Cihazın desteklediği dosya uzantıları: ".mp3", ".mp2", ".wma", ".m4a", ".aac", ".wav"

MP3 dosyaları bilgisayardaki klasör ve alt klasörlere benzer şekilde düzenlenebilir.

Görüntü verisi

Televizyonunuz JPEG, PNG, BMP türündeki resim verilerini gösterilebilmesini sağlar.

JPEG, Joint Picture Experts Group'un kısaltmasıdır. Bu işlem resim dosyalarını sıkıştırmak amacıyla tasarlanmıştır.

PNG ve BMP standartları resim verilerini kayıpsız olarak sıkıştırmak için tasarlanmıştır.

Resim dosyaları, diğer dosya türleri ile birlikte bir veri ortamına kaydedilebilir.

Bu dosyalar klasör ve alt klasörler şeklinde düzenlenebilir.

USB İŞLEMİ

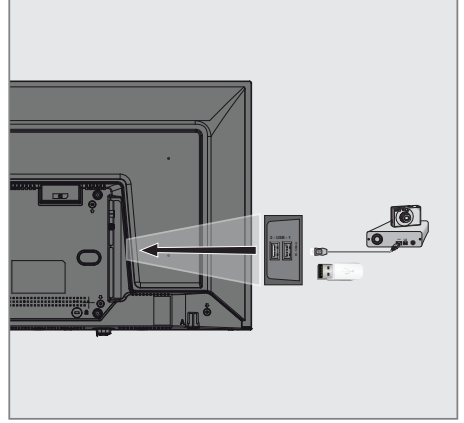
Harici veri ortamının bağlanması

Harici Veri ortamını bağlamadan önce, televizyonu bekleme (stand-by) moduna almanız tavsiye edilir. Cihazın bağlantısını yapın ve televizyonu yeniden açık duruma getirin.

Veri ortamının bağlantısını kesmeden önce, televizyon bekleme (stand-by) moduna getirilmelidir; aksi takdirde, dosyalar zarar görebilir.

Notlar:

- USB standardına göre televizyonun **USB** soketi, 500 mA'lık akımı destekler.
- USB Aygıtından herhangi bir dosya okunurken USB Aygıtının TV'den çıkarılmaması gerekmektedir.
- ITE (Bilgi Teknolojisi Donanımları) cihazları için EN 55022/EN 55024'te tanımlandığı üzere, iki yönlü veri aktarımı mümkün değildir.
- USB üzerinden aktarım, kendi başına bir çalışma modu değildir. Bu, yalnızca ek bir fonksiyondur.



- 1 Televizyonun üzerindeki **USB1** veya **USB2** USB arayüzü ile harici cihazın üzerindeki ilgili veri çıkışı (harici sabit disk, dijital kamera, kart okuyucu veya MP3 oynatıcı) bir USB kablosu ile bağlayın;

Harici veri ortamının çıkartılması

Harici veri ortamını çıkarmadan önce veri ortamının bağlantısını kesin.

- 1 »HOME« düğmesine basın.
- 2 »V«, »^«, »<« veya »>« düğmesiyle »Ayarlar« ögesini seçip »OK« düğmesiyle onaylayın.
- 3 »V« düğmesiyle »Cihaz Tercihleri« ögesini seçip »OK« düğmesiyle onaylayın.
- 4 »V« düğmesiyle »Depolama« ögesini seçip »OK« düğmesiyle onaylayın.
- 5 »V« veya »^« düğmesiyle çıkartmak istediğiniz harici veri ortamını seçip »OK« düğmesiyle onaylayın.
- 6 »Çıkar« ögesini »OK« düğmesiyle onaylayın.
- »..... güvenli bir şekilde çıkartıldı« mesajı görüntülenir.
- 7 Veri ortamını soketten çıkartın.

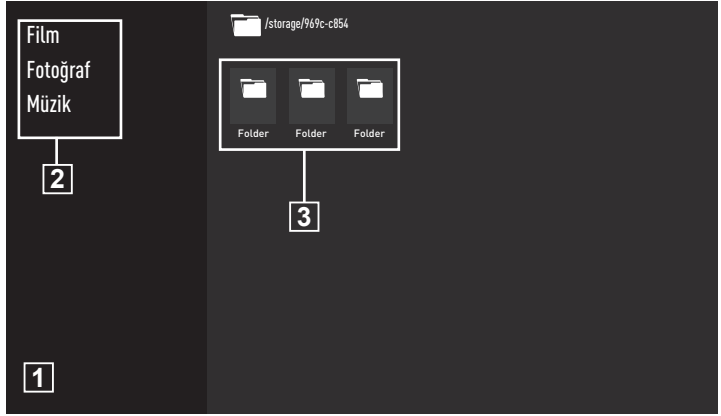
USB İŞLEMİ

Multi Medya Player menüsü

Multi Medya Player dosya tarayıcı, harici veri ortamında bulunan video, ses, resim ve metin verilerini gösterir.

Bir harici veri ortamı farklı dosya formatlarını içeriyorsa, dosya formatı seçimi ile çalmak/ oynatmak/görüntülemek için ihtiyaç duymayacağınız verileri (Video dosyası, Ses dosyası, Resim dosyası veya Metin dosyası) devreden çıkarabilir, böylece sadece görüntülemek istediğiniz formattaki dosyaları oynatabilirsiniz.

- 1 Dosya tarayıcısı
- 2 Veri tipi.
- 3 Veri ortamı klasörleri



- 1 »HOME« düğmesine basın.
- 2 »Uygulamalar« sekmesinde »◀« veya »▶« düğmesiyle »Media« uygulamasını seçip »OK« düğmesiyle onaylayın.
 - Multi Medya Player« dosya formatı seçimi görüntülenir.
- 3 »◀« veya »▶« düğmesiyle oynatmak istediğiniz dosya formatını »Video«, »Fotoğraf« veya »Müzik« seçimini yapıp »OK« düğmesiyle onaylayın.
 - Seçtiğiniz dosya formatına ait dosya tarayıcısı menüsü görüntülenir.

Oynatma/Çalma temel fonksiyonlar

- 1 Dosya tarayıcısından oynatılmak istenen dosyayı »◀«, »▶«, »▼« veya »▲« düğmesiyle seçip »OK« düğmesiyle onaylayın.
- 2 Oynatmayı duraklatmak için »||« düğmesine basın.
- 3 Oynatmaya devam etmek için »▶« düğmesine basın.
- 4 Oynatmayı sona erdirmek için »BACK« düğmesine basın.
 - Dosya tarayıcı görünür.

Notlar:

- USB modunda desteklenen bazı dosya formatları, desteklenen dosya uzantısına sahip olmasına rağmen, bu dosyaların oluşturma (sıkıştırma) biçimlerini bağlı olarak oluşabilecek problemlerden dolayı çalışmayabilir.
- Oynatılan video dosyaları içinde birden fazla ses kaynağı (audio stream) varsa dosya tam ekran oynatılırken »SUBTITLE« tuşu ile ses kaynakları arasında geçiş yapılabilir.
- Film dosyasından izleyeceğiniz filmler sadece .srt, .sub, .ass, .ssa, .smi formatındaki altyazıları desteklemektedir. Altyazı ile film dosyasının isimleri aynı olmalıdır. Aksi takdirde alt yazı görüntülenmez.

İlave oynatma fonksiyonları

Kullanılan dosya biçimlerine bağlı olarak, aşağıdaki ilave fonksiyonları kullanmak mümkündür.

Tüm dosya formatlarında bilgileri görüntüleme

- 1 Oynatma/çalma esnasında »MENU« düğmesine basın.
- 2 »Bilgileri göster« ögesini seçip »OK« düğmesiyle onaylayın.
- Dosya bilgileri görüntülenir.
- 3 Menüden çıkmak için »BACK« düğmesine basın.

İstenilen süreye gitme

(yalnızca video ve ses dosyaları)

Farklı hızları seçebilirsiniz (ileriye ya da geriye doğru 2 kat, 4 kat, 8 kat, 16 kat ve 32 kat hızlı).

- 1 Oynatma esnasında istenilen süreye gitmek için »◀◀« veya »▶▶« düğmelerine basın.

Video dosyalarında görünüş ayarları

Video dosyalarını oynatırken görüntü ayarlarını değiştirebilirsiniz.

- 1 Oynatma/çalma esnasında »MENU« düğmesine basın.
- 2 »Resim Ayarları« ögesini seçip »OK« düğmesiyle onaylayın.
- Resim menüsü görüntülenir.

Not:

- Diğer ayarlar için »Görüntü Ayarları« bölümüne bakın.

Video ve ses dosyalarında ses ayarları

Video ve ses dosyalarını oynatırken ses ayarlarını değiştirebilirsiniz.

- 1 Oynatma/çalma esnasında »MENU« düğmesine basın.
- 2 »Ses Ayarları« ögesini seçip »OK« düğmesiyle onaylayın.
- Ses menüsü görüntülenir.

Not:

- Diğer ayarlar için »Ses Ayarları« bölümüne bakın.

Ses dosyalarını karışık çalma

Harici veri ortamında bulunan ses dosyalarını karışık oynatabilirsiniz.

- 1 Oynatma esnasında »MENU« düğmesine basın.
- 2 »Karıştırma: Kapalı« ögesini »OK« düğmesiyle onaylayın.
- Harici veri ortamında bulunan şarkılar karışık olarak oynatılır.

Not:

- Harici veri ortamında bulunan şarkıları sıra ile oynatmak için »Karıştırma Kapalı« ögesini seçin.

Resim görüntüsünü döndürme

(yalnızca resim dosyaları)

Resimler 90° döndürülebilir.

- 1 Oynatma esnasında »MENU« düğmesine basın.
- 2 »V« veya »^« düğmesiyle »Döndür« ögesini seçip »OK« düğmesiyle onaylayın.
- Resim, 90° saat yönünde veya saat yönü tersine döner.

Resim görüntüsünü büyütme (Zoom)

(yalnızca resim dosyaları)

- 1 Oynatma esnasında »MENU« düğmesine basın.
- 1 »V« veya »^« düğmesiyle »Zoom« ögesini seçip »OK« düğmesiyle onaylayın.
- 2 »V« veya »^« düğmeleriyle »1X«, »2X« veya »4X« seçimini yapıp »OK« düğmesiyle onaylayın.

Şartlar, Koşullar ve Gizlilik

Televizyonunuz'un ilk kurulumunda size kabul etmeniz ya da reddetmeniz için Google tarafından bir Hizmet Şartları sayfası gösterilir. Bu sayfada Kabul et seçeneği ile birlikte "Google Hizmet Şartları", "Google Gizlilik Politikası" ve "Google Play Hizmet Şartları" için ziyaret edebileceğiniz web sayfaları için butonlar bulunmaktadır.

Lütfen bu sözleşmeleri ilgili web sayfalarını ziyaret detaylarıyla birlikte okuyunuz ve ona göre Kabul et seçeneğini seçiniz.

Bu adımda Kabul et seçeneğini seçmezseniz Android TV özelliklerini kullanamazsınız.

Yine ilk kurulumda, Smart TV Hizmet Koşulları görüntülenir. Bu sözleşmede televizyonunuzda verilen hizmetlerin koşulları detaylıca anlatılır ve veri işleme ile ilgili detaylı bilgiler verilir. Lütfen bu sözleşmeyi dikkatlice okuyunuz.

Google hesabıyla oturum açma

İlk kurulumda mevcut bir Google hesabı ile oturum açıyorsanız bu adımı atlayın.

- 1 Home menüsünden »◀«, »▶«, »▼« veya »▲« düğmesiyle »⚙️ Ayarlar« ögesini seçip »OK« düğmesiyle onaylayın.
- 2 »▼« düğmesiyle »Hesaplar ve Oturum Açma« ögesini seçip »OK« düğmesiyle onaylayın.
- 3 »Oturum Açın« ögesini seçip »OK« düğmesiyle onaylayın.
- 4 »Uzaktan kumandanızı kullanın« ögesini seçip »OK« düğmesiyle onaylayın.
- 5 Mail adresinizi ekran klavyesinden girip devam etmek için »→« ögesini seçip »OK« düğmesine basın.
- 6 Hesap şifresini ekran klavyesinden girip devam etmek için »→« ögesini seçip »OK« düğmesine basın.

- 7 Televizyon ve telefonunuzun ekranında görüntülenen yönergeleri izleyin.
 - TV ekranındaki »Başarılı« mesajı görüntülenir.

Home Menüsü (Ana Ekran)

Televizyonunuz, Android işletim sistemine sahiptir. Akıllı telefonunuzda veya tabletinizde olduğu gibi yeni Android TV'niz de dilediğiniz en pratik uygulamaları bulabilirsiniz. TV izleyebilir, çevrimiçi oyunlar oynayabilir, video, resim, müzik, sosyal paylaşım uygulamaları, en popüler haber ve spor uygulamalarını kullanmak için TV'nizi ev ağınıza ve İnternet'e bağlamanız yeterlidir.

Android akıllı telefonunuzda veya tabletlerde olduğu gibi home menüsü televizyonunuzun merkezidir. Home menüsü, uygulama ve canlı TV eğlence seçeneklerinde gezinerek ne izleyeceğinize karar verebilirsiniz. Home menüsünde, favori uygulamalarınızdan harika içerikleri keşfetmenizi sağlayacak kanallar vardır.

Televizyonun home menüsüne ulaşmak için »HOME« düğmesine basmanız yeterlidir.

Not:

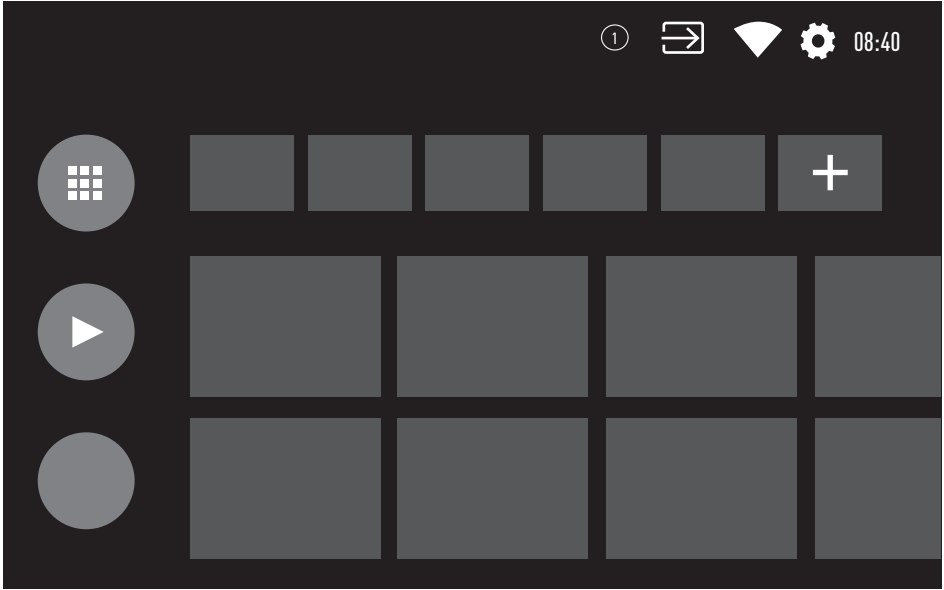
- Home menüsünün görüntüsü Google yazılım güncellemeleri ile değişiklik gösterebilmektedir.

Home menüsünü açma

- 1 »HOME« düğmesine basın.
- 2 »◀«, »▶«, »V« veya »^« düğmesiyle bir öğeyi açmak/başlatmak için »OK« düğmesine basın.
- 3 Ana ekrana dönmek için »BACK« düğmesine ard arda veya »HOME« düğmesine basın.

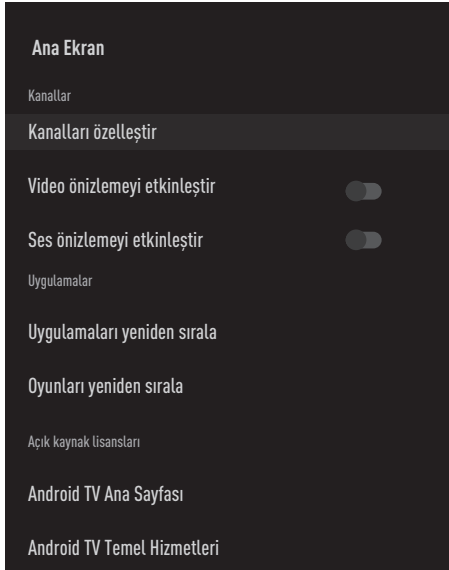
Not:

- Ana ekranı açılırken, arka planda oynatılan uygulama/içerik durdurulur. Devam etmek için Ana ekranından uygulamayı veya içeriği tekrar seçmeniz gerekir.



Home menüsü ayarları

- 1 »HOME« düğmesine basın.
- 2 »◀«, »▶«, »V« veya »^« düğmesiyle »⚙️ Ayarlar« ögesini seçip »OK« düğmesiyle onaylayın.
- 3 »V« düğmesiyle »Cihaz Tercihleri« ögesini seçip »OK« düğmesiyle onaylayın.
- 4 »V« düğmesiyle »Ana Ekran« ögesini seçip »OK« düğmesiyle onaylayın.
- »Ana Ekran« menüsü görüntülenir.



Not:

- İlave işlemler aşağıdaki bölümlerde açıklanmıştır.

Home menüsünde kanalları özelleştirme

Home menüsü kanallar halinde düzenlenmiştir. Bu kanallar yüklü uygulamaların içeriklerinden oluşmaktadır. Bu kanalları özelleştirebilir ve kendi tercihinize göre görüntülenmesini sağlayabilirsiniz.

- 1 »Ana Ekran« menüsünden »Kanalları Özelleştir« ögesini seçin;

veya

- 1 »HOME« düğmesine basıp ana ekranda »V« düğmesiyle ekranın sonunu geçin »Kanalları Özelleştir« ögesini seçip »OK« düğmesiyle onaylayın.
- 2 Desteklenen uygulamalar ve kanallar görüntülenir, kanalların görüntülenmesini istediğiniz seçeneklerini özelleştirin.
- 3 Önceki menüye dönmek için »BACK« Home menüsüne dönmek için »HOME« düğmesine basın.

Home menüsü kanallarında video/ses önizlemesi


Home menüsü video/ses ön izlemesini açıp kapatabilirsiniz..

- 1 »Ana Ekran« menüsünden »V« veya »^« düğmesiyle »Video önizlemeyi etkinleştir« ve/veya »Ses önizlemeyi etkinleştir« ögesini seçin.
- 2 »OK« düğmesiyle »Açık« veya »Kapalı« konumu seçin.
- 3 Önceki menüye dönmek için »BACK« Home menüsüne dönmek için »HOME« düğmesine basın.

Home menü uygulamalar sekmesindeki uygulamaların sıralanması

Home menü uygulamalar menüsündeki uygulamaları kişisel tercihinize göre sıralayın.

Not:

- Uygulamalar menüsünü görüntülemek için Home menüsünde » Uygulamalar« ögesini seçip »OK« düğmesiyle onaylayın.
- 1 »Ana Ekran« menüsünden »V« veya »^« düğmesiyle »Uygulamaları yeniden sırala« ögesini seçip »OK« düğmesiyle onaylayın.
- Uygulamalar menüsü görüntülenir.
- 2 Yerini değiştirmek istediğiniz uygulamayı »OK« düğmesiyle seçin.
- 3 »<«, »>«, »V« veya »^« düğmesiyle uygulamayı yeni konumuna taşıyıp »OK« düğmesiyle onaylayın.
- 4 Önceki menüye dönmek için »BACK« Home menüsüne dönmek için »HOME« düğmesine basın.

Home menü oyunlar sekmesindeki uygulamaların sıralanması

Home menü oyunlar menüsündeki uygulamaları kişisel tercihinize göre sıralayın.

- 1 »Ana Ekran« menüsünden »V« düğmesiyle »Oyunları yeniden sırala« ögesini seçip »OK« düğmesiyle onaylayın.
- Oyunlar menüsü görüntülenir.
- 2 Yerini değiştirmek istediğiniz oyunu »OK« düğmesiyle seçin.
- 3 »<«, »>«, »V« veya »^« düğmesiyle oyunu yeni konumuna taşıyıp »OK« düğmesiyle onaylayın.
- 4 Önceki menüye dönmek için »BACK« Home menüsüne dönmek için »HOME« düğmesine basın.

Home menü açık kaynak lisansları

Home menü açık kaynak lisanslarını görüntüleyin.

- 1 »Ana Ekran« menüsünden »V« veya »^« düğmesiyle »Android TV Ana Sayfası« veya »Android TV Temel Hizmetleri« ögesini seçip »OK« düğmesiyle onaylayın.
- Açık kaynak lisansı görüntülenir.
- 2 Önceki menüye dönmek için »BACK« Home menüsüne dönmek için »HOME« düğmesine basın.

Uygulamalar

Favori Uygulamalarınızı Home menüdeki Uygulamalar sekmesinde bulabilirsiniz.

Akıllı telefon ve tabletlerde olduğu gibi Google Play Store'dan TV'ye uygulama ve oyunları indirebilirsiniz.

Yalnızca TV'nizle uyumlu uygulama ve oyunları indirebilirsiniz. Akıllı telefonlar/tabletler için olan uygulama ve oyunlardan farklı olabilirler.

Google Play Store'dan uygulama yüklemek için televizyon internete bağlı olmalı ve Google hesabı ile oturum açılmış olması gerekmektedir.

Google Play Store'dan uygulama yükleme

- 1 »HOME« düğmesine basın.
- 2 Home menüde »V« veya »^« düğmesiyle »Uygulamalar« sekmesini seçin.
- 3 Uygulamalar sekmesinden »<« veya »>« düğmesiyle »Google Play Store« uygulamasını seçip »OK« düğmesine basın.
- Play Store ana ekranı görüntülenir.
- 4 »V«, »^«, »<« veya »>« düğmesiyle İsteddiğiniz uygulamayı seçip »OK« düğmesine basın.
- Uygulamam açıklama ekranı görüntülenir.
- 5 »V«, »^«, »<« veya »>« düğmesiyle »Yükle« ögesini »OK« düğmesiyle onaylayın.
- 6 Uygulama indirilip televizyonunuza kurulacaktır.

Not:

- Uygulamanın boyutu ve internet hızınıza bağlı olarak uygulamanın yüklenme süresi değişiklik gösterebilir.

Yüklü bir uygulamanın başlatılması

- 1 »HOME« düğmesine basın.
- 2 Home menüde »V« veya »^« düğmesiyle »Uygulamalar« sekmesini seçin.
- 3 Uygulamalar sekmesinden başlatmak istediğiniz uygulamayı »<« veya »>« düğmesi ile seçip »OK« düğmesiyle onaylayın.
- Uygulama ana ekranı görüntülenir.
- 4 Uygulamayı sonlandırmak için »HOME« düğmesine basın.

Home menü uygulamalar sekmesine favori uygulamaları ekleme

Home menüsü uygulamalar sekmesine favori uygulamalarınızı ekleyin.

- 1 »HOME« düğmesine basın.
- 2 Home menüde »V« veya »^« düğmesiyle »Uygulamalar« sekmesini seçin.
- 3 Favori uygulama eklemek için »<« veya »>« düğmesi ile »+« ögesini seçip »OK« düğmesiyle onaylayın.
- Uygulama seçin menüsü görüntülenir.
- 4 Eklemek istediğiniz uygulamayı »V« veya »^« düğmesiyle seçip »OK« düğmesiyle onaylayın.
- Uygulama Home menüsündeki uygulamalar sekmesine eklenir.

Home menü uygulamalar sekmesinden favori uygulamaları kaldırma

Home menüsü uygulamalar sekmesine favori uygulamalarınızı kaldırın.

- 1 »HOME« düğmesine basın.
- 2 Home menüde »V« veya »^« düğmesiyle »Uygulamalar« sekmesini seçin.
- 3 Favorilerden kaldırmak istediğiniz uygulamayı seçip »OK« düğmesine basılı tutun.
- Menü görüntülenir.
- 4 »Favorilerden Kaldır« ögesini »V« düğmesiyle seçip »OK« düğmesiyle onaylayın.
- Uygulama Home menüsündeki uygulamalar sekmesinden kaldırılır.

Uygulamalar sekmesindeki uygulamaların sıralanması

Home menüsü uygulamalar sekmesindeki uygulamaları kişisel tercihinize göre sıralayın.

- 1 »HOME« düğmesine basın.
- 2 Home menüde »V« veya »^« düğmesiyle »Uygulamalar« sekmesini seçin.
- 3 Yerini değiştirmek istediğiniz uygulamayı »<« veya »>« düğmesi ile seçip »OK« düğmesine basılı tutun.
- Menü görüntülenir.
- 4 »Taşı« ögesini »V« düğmesiyle seçip »OK« düğmesiyle onaylayın.
- 5 »<« veya »>« düğmesiyle uygulamayı yeni konumuna taşıyıp »OK« düğmesiyle onaylayın.

Not:

- Diğer uygulamaları sıralamak için 3 ile 5. adımları tekrarlayın.

Uygulama Ayarları

- 1 »HOME« düğmesine basın.
- 2 »<«, »>«, »V« veya »^« düğmesiyle »Ayarlar« ögesini seçip »OK« düğmesiyle onaylayın.
- 3 »V« düğmesiyle »Uygulamalar« ögesini seçip »OK« düğmesiyle onaylayın.
- Uygulamalar menü görüntülenir.

Not:

- İlave işlemler aşağıdaki bölümlerde açıklanmıştır.

Yüklü bir uygulamaların kaldırılması

İhtiyacınızın olmadığı uygulamaları kaldırabilirsiniz.

- 1 Uygulamalar menüsünden »V« düğmesiyle »Tüm uygulamaları göster« ögesini seçip »OK« düğmesiyle onaylayın.
- Tüm uygulamalar görüntülenir.
- 2 »V« veya »^« düğmesiyle kaldırmak istediğiniz uygulamayı seçip »OK« düğmesiyle onaylayın.
- Uygulama detayları görüntülenir.
- 3 »V« düğmesiyle »Yüklemeyi Kaldır« ögesini seçip »OK« düğmesiyle onaylayın.
- 4 Uygulamayı kaldırma işlemini onaylamak için »V« veya »^«, düğmesiyle »Tamam« seçeneğini seçin;

veya

iptal etmek için »İptal« seçeneğini seçip »OK« düğmesine basın.

- 5 Önceki menüye dönmek için »BACK« Home menüsüne dönmek için »HOME« düğmesine basın.

Bir uygulamayı zorla durdurma

Bir uygulama herhangi bir nedenle yanıtvermemesi durumunda zorla durdurulabilir.

- 1 Uygulamalar menüsünden **»V«** düğmesiyle **»Tüm uygulamaları göster«** öğesini seçip **»OK«** düğmesiyle onaylayın.
- Tüm uygulamalar görüntülenir.
- 2 **»V«** veya **»^«** düğmesiyle durdurmak istediğiniz uygulamayı seçip **»OK«** düğmesiyle onaylayın.
- Uygulama detayları görüntülenir.
- 3 **»V«** düğmesiyle **»Zorla Durdur«** öğesini seçip **»OK«** düğmesiyle onaylayın.
- 4 İşlemi onaylamak için **»V«** veya **»^«**, düğmesiyle **»Tamam«** seçeneğini seçin;
veya
iptal etmek için **»İptal«** seçeneğini seçip **»OK«** düğmesine basın.
- 5 Önceki menüye dönmek için **»BACK«** Home menüsüne dönmek için **»HOME«** düğmesine basın.

Uygulama verilerini temizleme

Uygulama verilerini silebilirsiniz..

- 1 Uygulamalar menüsünden **»V«** düğmesiyle **»Tüm uygulamaları göster«** öğesini seçip **»OK«** düğmesiyle onaylayın.
- Tüm uygulamalar görüntülenir.
- 2 **»V«** veya **»^«** düğmesiyle verilerini temizlemek istediğiniz uygulamayı seçip **»OK«** düğmesiyle onaylayın.
- Uygulama detayları görüntülenir.
- 3 **»V«** düğmesiyle **»Veriyi temizle«** öğesini seçip **»OK«** düğmesiyle onaylayın.
- 4 İşlemi onaylamak için **»V«** veya **»^«**, düğmesiyle **»Tamam«** seçeneğini seçin;
veya
iptal etmek için **»İptal«** seçeneğini seçip **»OK«** düğmesine basın.
- 5 Önceki menüye dönmek için **»BACK«** Home menüsüne dönmek için **»HOME«** düğmesine basın.

Uygulama önbelleğini temizleme

Uygulama önbelleğini silebilirsiniz.

- 1 Uygulamalar menüsünden **»V«** düğmesiyle **»Tüm uygulamaları göster«** öğesini seçip **»OK«** düğmesiyle onaylayın.
- Tüm uygulamalar görüntülenir.
- 2 **»V«** veya **»^«** düğmesiyle verilerini temizlemek istediğiniz uygulamayı seçip **»OK«** düğmesiyle onaylayın.
- Uygulama detayları görüntülenir.
- 3 **»V«** düğmesiyle **»Önbelleği temizle«** öğesini seçip **»OK«** düğmesiyle onaylayın.
- 4 İşlemi onaylamak için **»V«** veya **»^«**, düğmesiyle **»Tamam«** seçeneğini seçin;
veya
iptal etmek için **»İptal«** seçeneğini seçip **»OK«** düğmesine basın.
- 5 Önceki menüye dönmek için **»BACK«** Home menüsüne dönmek için **»HOME«** düğmesine basın.

Uygulama varsayılanlarını temizleme

Uygulama varsayılan tercihlerini silebilirsiniz..

- 1 Uygulamalar menüsünden **»V«** düğmesiyle **»Tüm uygulamaları göster«** öğesini seçip **»OK«** düğmesiyle onaylayın.
- Tüm uygulamalar görüntülenir.
- 2 **»V«** veya **»^«** düğmesiyle verilerini temizlemek istediğiniz uygulamayı seçip **»OK«** düğmesiyle onaylayın.
- Uygulama detayları görüntülenir.
- 3 **»V«** düğmesiyle **»Önbelleği temizle«** öğesini seçip **»OK«** düğmesiyle onaylayın.
- 4 İşlemi onaylamak için **»V«** veya **»^«**, düğmesiyle **»Tamam«** seçeneğini seçin;
veya
iptal etmek için **»İptal«** seçeneğini seçip **»OK«** düğmesine basın.
- 5 Önceki menüye dönmek için **»BACK«** Home menüsüne dönmek için **»HOME«** düğmesine basın.

Uygulama bildirimleri

Uygulama bildirimlerini kapatıp açabilirsiniz.

- 1 Uygulamalar menüsünden »**V**« düğmesiyle »Tüm uygulamaları göster« ögesini seçip »**OK**« düğmesiyle onaylayın.
- Tüm uygulamalar görüntülenir.
- 2 »**V**« veya »**A**« düğmesiyle bildirim tercihini ayarlamak istediğiniz uygulamayı seçip »**OK**« düğmesiyle onaylayın.
- Uygulama detayları görüntülenir.
- 3 »**V**« düğmesiyle »Bildirim« ögesini seçip »**OK**« düğmesiyle »Açık« veya »Kapalı« tercihini seçin.
- 4 Önceki menüye dönmek için »**BACK**« Home menüsüne dönmek için »**HOME**« düğmesine basın.

Uygulama izinlerini düzenleme

Uygulama izinlerini düzenleyebilirsiniz.

- 1 Uygulamalar menüsünden »**V**« düğmesiyle »Uygulama izinleri« ögesini seçip »**OK**« düğmesiyle onaylayın.
- Uygulama izinleri menüsü görüntülenir.
- 2 »**V**« veya »**A**« düğmesiyle düzenlemek istediğiniz uygulama izin tipini seçip »**OK**« düğmesiyle onaylayın.
- 3 »**V**« veya »**A**« düğmesiyle düzenlemek istediğiniz uygulama iznini seçip »**OK**« düğmesiyle »Açık« veya »Kapalı« tercihini seçin.
- 4 Önceki menüye dönmek için »**BACK**« Home menüsüne dönmek için »**HOME**« düğmesine basın.

Özel uygulama erişimi

Uygulama erişimini düzenleyebilirsiniz.

- 1 Uygulamalar menüsünden »**V**« düğmesiyle »Özel uygulama erişimi« ögesini seçip »**OK**« düğmesiyle onaylayın.
- Özel uygulama erişimi menüsü görüntülenir.
- 2 »**V**« veya »**A**« düğmesiyle düzenlemek istediğiniz Özel uygulama erişimi tipini seçip »**OK**« düğmesiyle onaylayın.
- 3 »**V**« veya »**A**« düğmesiyle düzenlemek istediğiniz Özel uygulama erişimi seçip »**OK**« düğmesiyle »Açık« veya »Kapalı« tercihini seçin.
- 4 Önceki menüye dönmek için »**BACK**« Home menüsüne dönmek için »**HOME**« düğmesine basın.

Uygulama güvenlik ve kısıtlamaları

- 1 Uygulamalar menüsünden »**V**« düğmesiyle »Güvenlik ve kısıtlamalar« ögesini seçip »**OK**« düğmesiyle onaylayın.
- Güvenlik ve kısıtlamalar menüsü görüntülenir.
- 2 »**V**« veya »**A**« düğmesiyle »Bilinmeyen kaynaklar« veya »uygulamaları doğrula« ögesini seçip »Açık« veya »Kapalı« tercihini seçin..
- 3 Önceki menüye dönmek için »**BACK**« Home menüsüne dönmek için »**HOME**« düğmesine basın.

Televizyonunuzda dahili Chromecast bulunur. Telefonunuz, tabletiniz veya dizüstü bilgisayarınızdan anında televizyona geçin. Dahili Chromecast özelliği ile sık kullandığınız tüm filmleri, dizileri, uygulamaları, oyunları ve daha başka içerikleri doğrudan TV'nize yansıtabilirsiniz. Chromecast Android ve iOS'de çalışır. Mobil cihazınız veya bilgisayarınız TV'niz ile aynı Wi-Fi ev ağına bağlı olmalıdır.

Daha fazla bilgi için;

www.support.google.com/androidtv adresini ziyaret edin.

Chromecast ile TV'yi açma

TV bekleme (stand-by) konumunda ilken Chromecast ile TV'ye içerik gönderip TV'nin açılmasını saylayabilirsiniz.

- 1 »«, »«, »« veya »« düğmesiyle »Ayarlar« ögesini seçip »OK« düğmesiyle onaylayın.
- 2 »« düğmesiyle »Ağ ve İnternet« ögesini seçip »OK« düğmesiyle onaylayın. - Ağ ve İnternet menü görüntülenir.
- 3 »« düğmesiyle »Kablosuz Ağda Uyandırma« ve »Yerel Ağda Uyandırma« öğelerinin »Açık« konumun seçemek için »OK« düğmesiyle onaylayın.
- 4 Açma işlemini onaylamak için »Tamam« ögesini seçin;
veya
iptal etmek için »İptal« ögesini seçip »OK« düğmesiyle onaylayın.


Not:

- Bu Ayar Açık olarak ayarlandığında TV'nizin güç tüketimi artabilir.
- 5 Önceki menüye dönmek için »BACK« Home menüsüne dönmek için »HOME« düğmesine basın.

Chromecast bir Android veya iOS mobil cihazda kullanımı

Fotoğraf, video veya oyunları Chromecast özellikli bir uygulamadan veya iOS mobil cihazdan TV'ye yayınlatabilirsiniz.

Notlar

- Android TV ve mobil cihazınız Chromecast uygulamasını son sürümünü kullanıyor olmalıdır.
 - Chromecast işlevi, Android cihazda Android 2.3 ve üstü, Apple iOS cihazlarda iOS 7.0 ve üstü sürümlerde çalışır.
 - Mobil cihazlarda Google Chrome internet tarayıcısından yayın desteklenmez.
- 1 Televizyon ve mobil cihaz aynı ağa bağlı olmalıdır.
 - 2 Mobil cihazdan Chromecast özellikli uygulamayı başlatın.
 - 3 Uygulama ekranından  simgesine basın.



- 4 Oynatmayı başlatmak için listeden TV'yi seçin. - İçerik TV ekranında oynatılmaya başlar.

PC ile Chrome tarayıcı sekmesini TV'nizde yayınlama



Chrome sekmesini veya PC ekranınızı Chromecast ile TV'nizde gösterebilirsiniz.

Çoğu web içeriğini gösterebilirsiniz. bazı eklentiler çalışmaz.



Notlar

- PC ile Chromecast özelliğini sorunsuz kullanmak için PC'de Chrome tarayıcısının son sürümünü kullanıyor olmalıdır.
- Bilgisayarınız TV'niz ile aynı Wi-Fi ev ağına bağlı olmalıdır.



Chrome tarayıcısındaki bir sekmeyi TV'de yayınlama

- 1 Bilgisayarınızdan Chrome tarayıcısını açın.
- 2 Tarayıcının sağ üst köşesinde bulunan  öğesine tıklayın.
- 3 »Yayınla« öğesine tıklayın.
- »Yayınla« sekmesi ve aynı ağda olan Chromecast destekleyen cihazlar görüntülenir.
- 4 TV'nizi seçip chrome tarayıcı sekmesini TV'nizde görüntüleyin.
- 5 İşiniz bittiğinde tarayıcının adres çubuğunun sağında bulunan  simgesine tıklayarak »Yayını Durdur'u« seçin.

Bilgisayar ekranını TV'de yayınlama

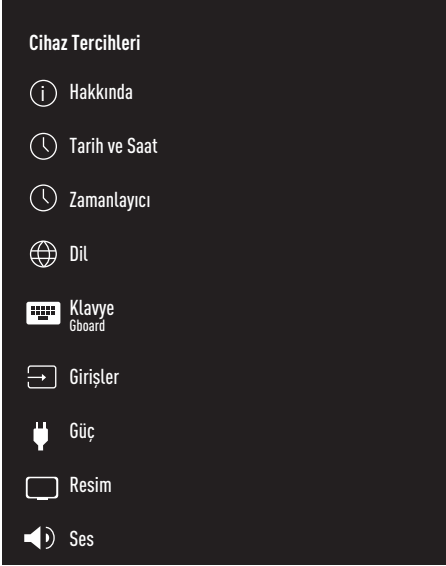
- 1 Bilgisayarınızdan Chrome tarayıcısını açın.
- 2 Tarayıcının sağ üst köşesinde bulunan  öğesine tıklayın.
- 3 »Yayınla« öğesine tıklayın.
- »Yayınla« sekmesi ve aynı ağda olan Chromecast destekleyen cihazlar görüntülenir.
- 4 »Yayınla« sekmesinin alt tarafında bulunan »Şuraya yayınla« yanındaki aşağı oku tıklayın.
- 5 »Masaüstünü yayınla« öğesini tıklayın.
- 6 »Yayınla« sekmesinde görüntülenen TV'nizi seçip bilgisayarınızın ekranını TV'nizde görüntüleyin.
- 7 İşiniz bittiğinde tarayıcının adres çubuğunun sağında bulunan  simgesine tıklayarak »Yayını Durdur'u« seçin.

Bilgisayardan müzik veya video dosyalarını TV'de yayınlama

- 1 Bilgisayarınızdan Chrome tarayıcısını açın.
- 2 Tarayıcının sağ üst köşesinde bulunan  öğesine tıklayın.
- 3 »Yayınla« öğesine tıklayın.
- »Yayınla« sekmesi ve aynı ağda olan Chromecast destekleyen cihazlar görüntülenir.
- 4 »Yayınla« sekmesinin alt tarafında bulunan »Şuraya yayınla« yanındaki aşağı oku tıklayın.
- 5 »Dosya yayınla« öğesini tıklayın.
- Dosya tarayısı görüntülenir.
- 6 Yayınlamak istediğiniz müzik veya video dosyasını seçip »Yayınla« sekmesinde görüntülenen TV'nizi seçip dosyayı TV'nizde oynatın.
- 7 İşiniz bittiğinde tarayıcının adres çubuğunun sağında bulunan  simgesine tıklayarak »Yayını Durdur'u« seçin.

CIHAZ TERCİHLERİ

- 1 »HOME« düğmesine basın.
- 2 »◀«, »▶«, »V« veya »^« düğmesiyle »⚙️ Ayarlar« ögesini seçip »OK« düğmesiyle onaylayın.
- 3 »V« düğmesiyle »Cihaz Tercihleri« ögesini seçip »OK« düğmesiyle onaylayın.
- »Cihaz Tercihleri« menüsü görüntülenir.



Not:

- İlave işlemler aşağıdaki bölümlerde açıklanmıştır.

Hakkında

Bu menüde sistem güncellemelerini kontrol edebilir, cihaz adını değiştirebilir ve cihaza ait durum ve lisans bilgilerini görüntüleyebilirsiniz.

- 1 »Cihaz Tercihleri« menüsünden »Hakkında« ögesini seçip »OK« düğmesiyle onaylayın.
- »Hakkında« menüsü görüntülenir.

Sistem güncellemesi

- 1 »Hakkında« menüsünden »Sistem Güncellemesi« ögesini seçip »OK« düğmesiyle onaylayın.
- Sistem güncellemeleri denetlenir. Sistem güncellemesi var ise onayınız sonrası güncelleme indirilip cihazınız güncellenir.
- 2 Önceki menüye dönmek için »BACK« Home menüsüne dönmek için »HOME« düğmesine basın.

Cihaz adını değiştirme

- 1 »Hakkında« menüsünden »V« düğmesiyle »Cihaz adı« ögesini seçip »OK« düğmesiyle onaylayın.
- 2 Cihaz adını değiştirmek için »V« veya »^«, düğmesiyle »Değiştir« seçeneğini seçin;

veya

iptal etmek için »Değiştirme« seçeneğini seçip »OK« düğmesine basın.

- 3 »V« veya »^«, düğmesiyle önerilen cihaz adlarından birini kullanabilir yada »Özel Ad girin...« ögesine seçerek cihazınıza istediğiniz bir ad vermek için »OK« düğmesine basın.
- 4 Önceki menüye dönmek için »BACK« Home menüsüne dönmek için »HOME« düğmesine basın.

CIHAZ TERCİHLERİ

Yeniden başlatma

- 1 »Hakkında« menüsünden »V« düğmesiyle »Yeniden başlat« ögesini seçip »OK« düğmesiyle onaylayın.
- 2 Cihazı yeniden başlatmak için »V« veya »^«, düğmesiyle »Yeniden başlat« seçeneğini seçin;
veya
iptal etmek için »İptal« seçeneğini seçip »OK« düğmesine basın.

Durum bilgisini görüntüleme

Bu menüde cihazın IP adresini, MAC adreslerini ve seri numarasını görüntüleyebilirsiniz.

- 1 »Hakkında« menüsünden »V« düğmesiyle »Durum« ögesini seçip »OK« düğmesiyle onaylayın.
- IP adresi, MAC adresi, Seri numarası ve Açık kalma süresi görüntülenir.
- 2 Önceki menüye dönmek için »BACK« Home menüsüne dönmek için »HOME« düğmesine basın.

Yasal bilgileri görüntüleme

Bu menüde Açık kaynak lisanslarını, Google yasal bilgilendirmesini, Sistem web görünüm lisanslarını ve Reklamlar ile ilgili bildirimleri görüntüleyebilirsiniz..

- 1 »Hakkında« menüsünden »V« düğmesiyle »Yasal Bilgiler« ögesini seçip »OK« düğmesiyle onaylayın.
- 2 »V« veya »^« düğmesiyle görüntülemek istediğiniz bilgiyi seçip »OK« düğmesiyle onaylayın.
- Kısa bir sonra seçtiğiniz bilgi görüntülenir.
- 3 Önceki menüye dönmek için »BACK« Home menüsüne dönmek için »HOME« düğmesine basın.

Diğer bilgileri görüntüleme

- 1 »Hakkında« menüsünden »V« düğmesiyle »Model«, »Sürüm«, »Yazılım Sürümü«, »Netflix ESN«, »Android güvenlik yaması düzeyi«, »Çekirdek sürümü« ve »Yapı« bilgilerinde görüntüleyebilirsiniz.
- 2 Önceki menüye dönmek için »BACK« Home menüsüne dönmek için »HOME« düğmesine basın.

Tarih ve saat ayarları

Bu menüde sistem tarih ve saat bilgilerinin görüntüleyebilir ve yönetebilirsiniz.

- 1 »Cihaz Tercihleri« menüsünden »Tarih ve saat« ögesini seçip »OK« düğmesiyle onaylayın.
- »Tarih ve saat« menüsü görüntülenir.

Otomatik tarih ve saat ayarı

Ağ tarafından sağlanan tarih ve saat bilgisidir.

- 1 »Tarih ve saat« menüsünden »V« düğmesiyle »Otomatik tarih ve saat« ögesini seçip »OK« düğmesiyle onaylayın.
- 2 »V« veya »^« düğmesiyle »Ağ tarafından sağlanan saati kullan« ögesini seçip »OK« düğmesiyle onaylayın.

Not:

- Ağ tarafından sağlanan saat kullanıldığında »Tarih ve saat« menüsündeki »Tarihi ayarla« ve »Saati ayarla« seçenekleri aktif değildir.
- 3 Önceki menüye dönmek için »BACK« Home menüsüne dönmek için »HOME« düğmesine basın.

CIHAZ TERCİHLERİ

Manuel tarih ve saat ayarı

- 1 »Tarih ve saat« menüsünden »V« düğmesiyle »Otomatik tarih ve saat« ögesini seçip »OK« düğmesiyle onaylayın.
- 2 »V« veya »^« düğmesiyle »Kapalı« ögesini seçip »OK« düğmesiyle onaylayın.
- 3 »V« düğmesiyle »Tarihi Ayarla« ögesini seçip »OK« düğmesiyle onaylayın.
- 4 »V« veya »^« düğmesiyle değeri »>« düğmesiyle bir sonraki seçeneği seçerek sırasıyla gün, ay ve yılı seçip »OK« düğmesiyle onaylayın.
- 5 »V« düğmesiyle »Saati Ayarla« ögesini seçip »OK« düğmesiyle onaylayın.
- 6 »V« veya »^« düğmesiyle değeri »>« düğmesiyle bir sonraki seçeneği seçerek sırasıyla saat ve dakikayı seçip »OK« düğmesiyle onaylayın.
- 7 Önceki menüye dönmek için »BACK« Home menüsüne dönmek için »HOME« düğmesine basın.

Saat dilimini ayarlama

- 1 »Tarih ve saat« menüsünden »V« düğmesiyle »Saat dilimini ayarla« ögesini seçip »OK« düğmesiyle onaylayın.
- 2 »V« veya »^« düğmesiyle bulunduğunuz saat dilimini seçip »OK« düğmesiyle onaylayın.
- 3 Önceki menüye dönmek için »BACK« Home menüsüne dönmek için »HOME« düğmesine basın.

Saat biçimini ayarlama

- 1 »Tarih ve saat« menüsünden »V« düğmesiyle »24 saatlik biçimi kullan« ögesini seçip »OK« düğmesiyle 24 saatlik biçim kullanmak için »Açık« veya 12 saatlik biçim kullanmak için »Kapalı« tercinini seçin.
- 2 Önceki menüye dönmek için »BACK« Home menüsüne dönmek için »HOME« düğmesine basın.

Zamanlayıcı ayarları

Bu menüde Açma ve kapanma zamanlayıcı ayarlarını yönetebilirsiniz.

- 1 »Cihaz Tercihleri« menüsünden »Zamanlayıcı« ögesini seçip »OK« düğmesiyle onaylayın.
- »Zamanlayıcı« menüsü görüntülenir.

Otomatik açılma zamanlayıcısı

- 1 »Zamanlayıcı« menüsünden »V« düğmesiyle »Açılma Zamanı Türü« ögesini seçip »OK« düğmesiyle onaylayın.
- 2 »V« veya »^« düğmesiyle »Açık« veya »Bir defa« seçimini yapıp »OK« düğmesiyle onaylayın.
- »Açık«: Girilen zamanda TV her gün açılır.
- »Bir defa«: Girilen zamanda TV bir kere açılır her gün tekrar etmez.

Not:

- »Otomatik Açılma Zamanı«, »Açılma zamanı türü« »Açık« veya »Bir defa« seçildiğinde menüde aktiftir.
- 3 »V« düğmesiyle »Otomatik Açılma Zamanı« ögesini seçip »OK« düğmesiyle onaylayın.
 - 4 »V« veya »^« düğmesiyle değeri »>« düğmesiyle bir sonraki seçeneği seçerek sırasıyla saat ve dakikayı seçip »OK« düğmesiyle onaylayın.
 - 5 Önceki menüye dönmek için »BACK« Home menüsüne dönmek için »HOME« düğmesine basın.

CİHAZ TERCİHLERİ

Otomatik kapanma zamanlayıcısı

- 1 »Zamanlayıcı« menüsünden »V« düğmesiyle »Kapanma Zamanı Türü« ögesini seçip »OK« düğmesiyle onaylayın.
- 2 »V« veya »^« düğmesiyle »Açık« veya »Bir defa« seçimini yapıp »OK« düğmesiyle onaylayın.
 - 1 - »Açık«: Girilen zamanda TV her gün kapanır.
 - 1 - »Bir defa«: Girilen zamanda TV birkere kapanır her gün tekrar etmez.

Not:

- »Otomatik Kapanma Zamanı«, »Kapanma zamanı türü« »Açık« veya »Bir defa« seçildiğinde menüde aktiftir.
- 2 »V« düğmesiyle »Otomatik Kapanma Zamanı« ögesini seçip »OK« düğmesiyle onaylayın.
 - 3 »V« veya »^« düğmesiyle değeri »>« düğmesiyle bir sonraki seçeneği seçerek sırasıyla saat ve dakikayı seçip »OK« düğmesiyle onaylayın.
 - 4 Önceki menüye dönmek için »BACK« Home menüsüne dönmek için »HOME« düğmesine basın.

Dil ayarları

Bu menüde televizyon dil ayarlarını yönetebilirsiniz.

- 1 »Cihaz Tercihleri« menüsünden »Dil« ögesini seçip »OK« düğmesiyle onaylayın.
 - »Dil« menüsü görüntülenir.
- 2 »V« veya »^« düğmesiyle değeri dili seçip »OK« düğmesiyle onaylayın.
- 3 Önceki menüye dönmek için »BACK« Home menüsüne dönmek için »HOME« düğmesine basın.

Klavye ayarları

Bu menüde sanal klavye ayarlarını yönetebilirsiniz.

- 1 »Cihaz Tercihleri« menüsünden »Klavye« ögesini seçip »OK« düğmesiyle onaylayın.
 - »Klavye« menüsü görüntülenir.

Mevcut klavye

- 1 »Klavye« menüsünden »V« düğmesiyle »Mevcut klavye« ögesini seçip »OK« düğmesiyle onaylayın.
- 2 »V« veya »^« düğmesiyle klavye seçimini değiştirip »OK« düğmesiyle onaylayın.

Not:

- Mevcut klavyeyi değiştirebilmek için Play Stor'dan 3 parti klavye uygulaması indirilmesi gerekmektedir.
- 3 Önceki menüye dönmek için »BACK« Home menüsüne dönmek için »HOME« düğmesine basın.

Gboard Ayarları

Gboard klavye televizyonun yerleşik klavyesidir bu menüden ayarlarını yapabilirsiniz.

- 1 »Klavye« menüsünden »V« düğmesiyle »Gboard Ayarları« ögesini seçip »OK« düğmesiyle onaylayın.
- 2 »V« veya »^« düğmesiyle Klavye dilini değiştirebilir, Hizmet Şartları, Gizlilik Politikası, Açık kaynak lisanslarını görüntüleyebilir veya Kullanım istatistiklerini paylaşabilirsiniz.
- 3 Önceki menüye dönmek için »BACK« Home menüsüne dönmek için »HOME« düğmesine basın.

Klavyeleri Yönet

- 1 »Klavye« menüsünden »**V**« düğmesiyle »Klavyeleri Yönet« ögesini seçip »**OK**« düğmesiyle onaylayın.
- Kullanılabilir sanal klavyeler görüntülenir.
- 2 »**V**« veya »**^**« düğmesiyle Klavye seçip »**OK**« düğmesiyle »Açık« veya »Kapalı« ayarını seçin.
- 3 Önceki menüye dönmek için »**BACK**« Home menüsüne dönmek için »**HOME**« düğmesine basın.

Depolama ayarları

Bu menüden depolama ayarlarını yönetebilirsiniz.

- 1 »Cihaz Tercihleri« menüsünden »Depolama« ögesini seçip »**OK**« düğmesiyle onaylayın.
- »Depolama« menüsü görüntülenir.

Dahili depolama alanı

- 1 »Depolama« menüsünden »**V**« düğmesiyle »Dahili olarak paylaşılan depolama alanı« ögesini seçip »**OK**« düğmesiyle onaylayın.
- 2 »**V**« veya »**^**« düğmesiyle dahili depolama alanının kullanan kategorileri görüntüleyebilir ve bu karegorilerin altında cihazınızda bulunan uygulama ve dosyaları görüntüleyebilirsiniz.
- 3 Önceki menüye dönmek için »**BACK**« Home menüsüne dönmek için »**HOME**« düğmesine basın.

Çıkarılabilir depolama alanı

- 1 »Depolama« menüsünden »**V**« düğmesiyle »Çıkarılabilir depolama alanı« altından harici veri ortamını seçip »**OK**« düğmesiyle onaylayın.
- 2 »**V**« veya »**^**« düğmesiyle harici depolama alanının kullanan kategorileri görüntüleyebilir ve bu karegorilerin altında cihazınızda ihtiyacınız olmayan dosyaları temizleyebilirsiniz.
- 3 Önceki menüye dönmek için »**BACK**« Home menüsüne dönmek için »**HOME**« düğmesine basın.

Çıkarılabilir depolama alanının cihaz depolama alanı olarak kullanma

Bir harici veri ortamını cihaz depolama alanı olarak ayarlayabilir ve böylece cihaza için indireceğiniz uygulamaları bu depolama alanına yükleyebilirsiniz.

- 1 »Depolama« menüsünden »**V**« düğmesiyle »Çıkarılabilir depolama alanı« altından harici veri ortamını seçip »**OK**« düğmesiyle onaylayın.
- 2 »**V**« veya »**^**« düğmesiyle »Sil ve depolama alanı olarak biçimlendir« ögesini seçip »**OK**« düğmesiyle onaylayın.
- 3 Harici veri ortamını biçimlendirmek için »Biçimlendir« ögesini seçin;
veya
iptal etmek için »İptal« ögesini seçip »**OK**« düğmesiyle onaylayın.

Önemli:

- Bu işlem harici veri ortamındaki tüm veriyi silecektir.
 - Biçimlendirme sonrası harci veri ortamı yalnızca bu cihazda kullanılacaktır.
- 4 Biçimlendirme tamamlandıktan sonra fotoğraflarınızı, dosyalarınızı ve uygulama verilerinizi harici veri ortamına taşımak için »Şimdi Taşı« ögesini seçip »**OK**« düğmesiyle onaylayın.
- Verileriniz harici veri ortamına taşınır.
 - 5 Önceki menüye dönmek için »**BACK**« Home menüsüne dönmek için »**HOME**« düğmesine basın.

CIHAZ TERCİHLERİ

Mağaza Modu ayarları

Mağaza modu cihazın tanıtım modudur cihaza ait tanıtım videosu ve özellik logoları görüntülenir. Bu menüden mağaza modunu açıp kapatabilirsiniz.

- 1 »Cihaz Tercihleri« menüsünden »Mağaza Modu« ögesini seçip »OK« düğmesiyle onaylayın.
- »Mağaza Modu« menüsü görüntülenir.
- 2 »V« veya »^« düğmesiyle »Mağaza Modu« ögesini seçip »OK« düğmesiyle onaylayın.
- 3 Mağaza modunu etkinleştirmek için »Devam« ögesini seçin;

veya

iptal etmek için »İptal« ögesini seçip »OK« düğmesiyle onaylayın.

Önemli:

- Mağaza modunun açılması TV'nin güç tüketimini artırabilir.
- 4 Mağaza modunu açmak için »Açık« ögesini seçin;
veya
iptal etmek için »İptal« ögesini seçip »OK« düğmesiyle onaylayın.
 - 5 »V« düğmesiyle »Mağaza Modu Mesajı« ögesini seçip »OK« düğmesiyle onaylayın.
 - 6 »V« veya »^« düğmesiyle »Tanıtım Videosu«, »Dikey Mağaza Logosu« veya »Yatay Mağaza Logosu« seçimini yapıp »OK« düğmesiyle onaylayın.
 - 7 Önceki menüye dönmek için »BACK« Home menüsüne dönmek için »HOME« düğmesine basın.

Google Asistan ayarları

Bu menüde Google Asistan ayarlarını yönetebilirsiniz.

- 1 »Cihaz Tercihleri« menüsünden »Google Asistan« ögesini seçip »OK« düğmesiyle onaylayın.
- »Google Asistan« menüsü görüntülenir.
- 2 »V« veya »^« düğmesiyle Bağlı hesabı görüntüleyebilir, Arama yapılabilir uygulamaları düzenleyebilir, Güvenli arama filtresini etkinleştirebilir veya açık kaynak lisanslarını görüntüleyebilirsiniz.
- 3 Önceki menüye dönmek için »BACK« Home menüsüne dönmek için »HOME« düğmesine basın.

Chromecast built-in

Bu menüde yerleşik chromecast lisans, sürüm ve seri numarasını görüntüleyin..

- 1 »Cihaz Tercihleri« menüsünden »Chromecast built-in« ögesini seçip »OK« düğmesiyle onaylayın.
- »Yerleşik Chromecast« menüsü görüntülenir.
- 2 »V« veya »^« düğmesiyle Açık kaynak lisansını, sürüm numarası veya seri numarasını seçip görüntüleyebilirsiniz.

Not:

- Chromecast özelliğinin kullanımı için Yerleşik Chromecast bölümüne bakınız.
- 3 Önceki menüye dönmek için »BACK« Home menüsüne dönmek için »HOME« düğmesine basın.

Ekran Koruyucu ayarları

- 1 »Cihaz Tercihleri« menüsünden »Ekran Koruyucu« ögesini seçip »OK« düğmesiyle onaylayın.
- »Ekran Koruyucu« menüsü görüntülenir.
- 2 »V« veya »^« düğmesiyle »Ekran Koruyucu« ögesini seçip »OK« düğmesiyle onaylayın.
- 3 »V« veya »^« düğmesiyle ekran koruyucu tipini »Ekranı Kapat«, »Arka Plan« veya »Renkler« seçimini yapıp »OK« düğmesiyle onaylayın.
- »Ekranı Kapat«: Başlama zamanı sonunda TV ekranı kapatılır.
- »Arka Plan«: Başlama zamanı sonunda TV ekranında arka plan resimleri görüntülenir.
- »Renkler«: Başlama zamanı sonunda TV ekranında değişen renkler görüntülenir.
- 4 »V« düğmesiyle »Başlama Zamanı« ögesini seçip »OK« düğmesiyle onaylayın.
- 5 »V« veya »^« düğmesiyle ekran koruyucu devreye girme zamanını seçip »OK« düğmesiyle onaylayın.
- 6 »V« düğmesiyle »Cihazı uyku moduna geçir« ögesini seçip »OK« düğmesiyle onaylayın.
- 7 Herhangi bir işlem yapılmadığında TV'nin uyku moduna geçmesini istiyorsanız »V« veya »^« düğmesiyle zamanı seçin veya uyku moduna hiç bir zaman geçmek istemiyorsanız »Hiçbir zaman« ögesini seçip »OK« düğmesiyle onaylayın.
- 8 Ekran koruyucusu süresini beklemeden ekran koruyucuyu başlatmak için »V« veya »^« düğmesiyle »Şimdi başlat« ögesini seçip »OK« düğmesiyle onaylayın.

Not:

- Ekran koruyucu devredeyken çıkmak için kumandanın herhangi bir düğmesine basın.
- 9 Önceki menüye dönmek için »BACK« Home menüsüne dönmek için »HOME« düğmesine basın.

Konum ayarları

- Bu menüde cihazın ayarlarını yönetebilirsiniz.
- 1 »Cihaz Tercihleri« menüsünden »Konum« ögesini seçip »OK« düğmesiyle onaylayın.
- »Konum« menüsü görüntülenir.
 - 2 »V« veya »^« düğmesiyle »Konum durumu« ögesini seçip »OK« düğmesiyle onaylayın.
 - 3 Konum servisini açmak için »Konum tahmin etmek için Kablosuz'u kullan« ögesini seçin;
veya
konum servislerini kapatmak için »Kapalı« ögesini seçip »OK« düğmesiyle onaylayın.

Not:

- Menüde ayrıca son konum istekleri yapan uygulamalarda görüntüleyebilir uygulamayı seçerek uygulama ayarlarından uygulamanın konum servisini kapatabilirsiniz.
- 4 Önceki menüye dönmek için »BACK« Home menüsüne dönmek için »HOME« düğmesine basın.

Kullanım ve Teşhis ayarları

Kilitlenme raporları, cihaz, uygulama ve tümleşik chromecast verileri gibi teşhis verilerini otomatik olarak Google'a gönderilmesini sağlayabilirsiniz.

- 1 »Cihaz Tercihleri« menüsünden »Kullanım ve Teşhis« ögesini seçip »OK« düğmesiyle onaylayın.
- »Kullanım ve Teşhis« menüsü görüntülenir.
- 2 Kullanım ve Teşhis verilerinin Google'a otomatik olarak gönderilmesini istiyorsanız düğmesiyle »Açık« seçimini;
veya
gönderilmesini istemiyorsanız »Kapalı« seçimini »OK« düğmesiyle seçin.
- 3 Önceki menüye dönmek için »BACK« Home menüsüne dönmek için »HOME« düğmesine basın.

CIHAZ TERCİHLERİ

Erişebilirlik ayarları

Bu menüde erişebilirlik ayarlarını yönetebilirsiniz.

- 1 »Cihaz Tercihleri« menüsünden »Erişebilirlik« ögesini seçip »OK« düğmesiyle onaylayın.
- »Erişebilirlik« menüsü görüntülenir.

Görme engelliler için sesli tanımlama

- 1 »Erişebilirlik« menüsünden »V« düğmesiyle »Sesli Tanımlama« ögesini seçip »Açık« seçimini yapmak için »OK« düğmesine basın.
- »Görme Engelli« ögesi etkindir.
- 2 »V« düğmesiyle »Görme Engelli« ögesini seçip »OK« düğmesiyle onaylayın.
- »Görme Engelli« menüsü görüntülenir.
- 3 »V« veya »^« ile istenilen satır/işlevi seçin »<«, »>« veya »OK« düğmesiyle değeri/ seçeneği seçin.
- 4 Önceki menüye dönmek için »BACK« Home menüsüne dönmek için »HOME« düğmesine basın.

İşitme engelliler seçeneğinin etkinleştirilmesi

- 1 »Erişebilirlik« menüsünden »V« düğmesiyle »İşitme Engelli Seçeneği« ögesini seçip »Açık« seçimini yapmak için »OK« düğmesine basın.
- 2 Önceki menüye dönmek için »BACK« Home menüsüne dönmek için »HOME« düğmesine basın.

Altyazılar

- 1 »Erişebilirlik« menüsünden »V« düğmesiyle »Altyazılar« ögesini seçip »OK« düğmesiyle onaylayın.
- »Altyazılar« menüsü görüntülenir.
- 2 »V« veya »^« ile istenilen satır/işlevi seçin »<«, »>« veya »OK« düğmesiyle değeri/ seçeneği seçin.
- 3 Önceki menüye dönmek için »BACK« Home menüsüne dönmek için »HOME« düğmesine basın.

Yüksek kontrastlı metin

- 1 »Erişebilirlik« menüsünden »V« düğmesiyle »Yüksek Kontrastlı Metin« ögesini seçip »Açık« seçimini yapmak için »OK« düğmesine basın.
- 2 Önceki menüye dönmek için »BACK« Home menüsüne dönmek için »HOME« düğmesine basın.

Televizyonu en baştaki durumuna sıfırlama

Bu işlem, cihazınızın dahili depolamasındaki verilerin tümünü silecektir. Silinecek veriler; Google hesabı, sistem ve uygulama verileri ile bunların bunların ayarları ve indirilen uygulamalardır.

- 1 »Cihaz Tercihleri« menüsünden »Sıfırla« ögesini seçip »OK« düğmesiyle onaylayın.
- Uyarı ekranı görüntülenir.
- 2 Sıfırlama işlemini onaylamak için »Sıfırla« ögesini seçin;

veya

işlemi iptal etmek için »İptal« ögesini seçip »OK« düğmesiyle onaylayın.
- İkinci uyarı ekranı görüntülenir.

- 3 Sıfırlama işlemini onaylamak için »Her şeyi sil« ögesini seçin;

veya

işlemi iptal etmek için »İptal« ögesini seçip »OK« düğmesiyle onaylayın.

- 4 Sayfa 17'de televizyon ilk kurulumu ve ayarlamaya bölümünden devam edin.

UZAKTAN KUMANDALAR VE AKSESUARLAR

Televizyonunuza çeşitli aksesuarlar örneğin Bluetooth uzaktan kumanda, oyun kumandası, klavye veya mouse bağlayabilirsiniz. Bu menüden bağladığınız aksesuarın durumun görüntüleyip çeşitli ayarlar yapabilirsiniz.

Not:

- Aksesuarlar ayrı olarak satılmaktadır. Televizyon ile birlikte verilmemektedir. Daha ayrıntılı satın alma bilgisi için televizyonu satın almış olduğunuz bayi ile iletişime geçin.

- 1 »HOME« düğmesine basın.
- 2 »◀«, »▶«, »V« veya »^« düğmesiyle »⚙️ Ayarlar« ögesini seçip »OK« düğmesiyle onaylayın.
- 3 »V« düğmesiyle »Uzaktan Kumandalar ve Aksesuarlar« ögesini seçip »OK« düğmesiyle onaylayın.
 - »Uzaktan Kumandalar ve Aksesuarlar« menüsü görüntülenir ve aksesuarlar aranmaya başlar.
- 4 Bulunan aksesuarlar menüde görüntülenir.
- 5 Eşleştirmek istediğiniz aksesuarı menüden »V« veya »^« düğmesiyle seçip »OK« düğmesiyle onaylayın.
- 6 Önceki menüye dönmek için »BACK« Home menüsüne dönmek için »HOME« düğmesine basın.

EBEVEYN AYARLARI

Çocuklar için uygun olmayan içeriklere veya sahnelere sahip filmler vardır.

Bazı programlar, bu içerikleri ve sahneleri tanımlayan bilgiler içermekte olup bunlar için 4 ila 18 arasında bir erişim düzeyi tanımlanmıştır. Bu erişim düzeylerinden birini seçerek yayının gösterilmesini onaylayabilirsiniz.

- 1 »HOME« düğmesine basın.
- 2 »<«, »>«, »V« veya »^« düğmesiyle »Ayarlar« ögesini seçip »OK« düğmesiyle onaylayın.
- 3 »V« düğmesiyle »Kanal« ögesini seçip »OK« düğmesiyle onaylayın.
- »Kanal« menüsü görüntülenir.
- 4 »V« düğmesiyle »Ebeveyn Denetimleri« ögesini seçip »OK« düğmesiyle onaylayın.
- »PIN kodunuzu girin« mesajı görüntülenir.

Not:

- PIN kodu televizyonun ilk kurulumunda belirlemiş olduğunuz PIN kodudur.
- 5 »1...0« düğmesiyle PIN kodunu girin.
- »PIN kodunuzu girin« mesajı görüntülenir.

Not:

- İlave işlemler aşağıdaki bölümlerde açıklanmıştır.

Bir televizyon kanalını engelleme

Çocuklar için uygun olmayan televizyon kanallarını kişisel PIN kodunu kullanarak ayrı ayrı engelleyebilirsiniz.

- 1 »Ebeveyn Denetimleri« menüsünden »V« veya »^« düğmesiyle »Engellenmiş Kanallar« ögesini seçip »OK« düğmesiyle onaylayın.
- 2 »V« veya »^« düğmesiyle engellemek istediğiniz kanalı seçip »OK« düğmesiyle onaylayın.
- 3 Önceki menüye dönmek için »BACK« Home menüsüne dönmek için »HOME« düğmesine basın.

Engellenmiş bir televizyon kanalını izleme

PIN kodu ile engellenmiş bir kanalı izlemek için engellenmiş televizyon kanalını seçip PIN kodu girerek izleyebilirsiniz.

- 1 Engellenmiş kanalı »1...0« veya »P+«, »P-« düğmeleriyle seçin.
- 2 Gelen şifre ekranına »1...0« düğmeleriyle PIN kodunu girin.
- Engellenmiş kanal görüntülenir.

Not:

- Kanal değiştirildiğinde kanal tekrar engellenecektir.

Program Kısıtlamaları

Çocuklar için uygun olmayan içeriklere veya sahnelere sahip filmler vardır.

Bazı programlar, bu içerikleri ve sahneleri tanımlayan bilgiler içermekte olup bunlar için 4 ila 18 arasında bir erişim düzeyi tanımlanmıştır. Bu erişim düzeylerinden birini seçerek yayının gösterilmesini onaylayabilirsiniz.

- 1 »Ebeveyn Denetimleri« menüsünden »V« veya »^« düğmesiyle »Program Kısıtlamaları« ögesini seçip »OK« düğmesiyle onaylayın.
- 2 »V« düğmesiyle »Derecelendirme Sistemleri« ögesini seçip »OK« düğmesiyle onaylayın.
- 3 »V« veya »^« düğmesiyle derecelendirme sistemini »OK« düğmesiyle seçim.
- 4 Önceki menüye dönmek için »BACK« düğmesine basın.
- 5 »V« düğmesiyle »Derecelendirmeler« ögesini seçip »OK« düğmesiyle onaylayın.
- 6 »V« veya »^« düğmesiyle erişim düzeyini seçip »OK« düğmesiyle onaylayın.
- 7 Önceki menüye dönmek için »BACK« Home menüsüne dönmek için »HOME« düğmesine basın.

Bir harici kaynağı engelleme

Harici kaynakları kişisel PIN kodunu kullanarak ayrı ayrı engelleyebilirsiniz.

- 1 »Ebeveyn Denetimleri« menüsünden »V« veya »^« düğmesiyle »Girişler Engellendi« ögesini seçip »OK« düğmesiyle onaylayın.
- 2 »V« veya »^« düğmesiyle engellemek istediğiniz kaynağı seçip »OK« düğmesiyle onaylayın.
- 3 Önceki menüye dönmek için »BACK« Home menüsüne dönmek için »HOME« düğmesine basın.

Engellenmiş bir harici kaynağı izleme

PIN kodu ile engellenmiş bir harici kaynağı izlemek için engellenmiş kaynağı seçip PIN kodu girerek izleyebilirsiniz.

- 1 TV modunda »MENU« düğmesine basın.
- 2 »Kaynak« ögesini »OK« düğmesiyle onaylayın;

veya

»SOURCE« düğmesine basın, »V« veya »^« düğmesiyle sinyal kaynağını seçip »OK« düğmesiyle onaylayın;

veya

Home menüsünde »<«, »>«, »V« veya »^« düğmesiyle »>« ögesini seçip »OK« düğmesiyle onaylayın.

- 3 »V« veya »^« düğmesiyle kaynağı seçip »OK« düğmesiyle onaylayın.
- 4 Gelen şifre ekranına »1...0« düğmeleriyle PIN kodunu girin.
- Engellenmiş kaynak görüntülenir.

Not:

- Kaynak değiştirildiğinde kaynak tekrar engellenecektir.

PIN kodunu deęiřtirme

Varsayılan kod olan »1234« yerine kiřisel bir kod girebilirsiniz.

Lütfen kiřisel kodunuzu not edin.

- 1 »Ebeveyn Denetimleri« menüsünden »**V**« veya »**^**« düęmesiyle »PIN'i deęiřtirin« öęesini seip »**OK**« düęmesiyle onaylayın.
- 2 »**1...0**« düęmeleriyle dört haneli yeni kiřisel PIN kodunuzu girip »**OK**« düęmesiyle onaylayın.
- 3 »**1...0**« düęmeleriyle kiřisel PIN kodunuzu yeniden girip »**OK**« düęmesiyle onaylayın.
- 4 Önceki menüye dönmek için »**BACK**« Home menüsüne dönmek için »**HOME**« düęmesine basın.

HARİCİ CİHAZ KULLANMA

CEC (Tüketici Elektronik Kontrolü)

Televizyonunuzda CEC (Tüketici Elektronik Kontrolü) özelliği bulunmaktadır. Bu özellik CEC (Tüketici Elektronik Kontrolü) protokolünü kullanır. CEC özelliği televizyonunuz ile DVD oynatıcı STB veya video kaydedicinizi HDMI bağlantısı yaparak televizyon uzaktan kumanda ile kontrol edilmesini sağlar. Bu özelliği sağlayacağınız cihaz da desteklemelidir.

Televizyonunuz aşağıdaki fonksiyonları destekler. Özellik hakkında detaylı bilgi için harici cihazınızın kullanma kılavuzunu okuyun.

Televizyonun CEC bağlantısı fonksiyonları

Harici cihazın standby modundan açılması

Harici cihazınızı (örneğin DVD oynatıcı) standby modundan açtığınızda, televizyonunuzda standby modundan açılarak harici cihazın bağlı olduğu HDMI kaynağına geçecektir.

Harici cihazın özelliklerine bağlı olarak, (örn. AV alıcı) açılabilir ve televizyon standby modunda kalabilir.

Televizyondan HDMI kaynağının seçilmesi

Harici cihazınızı (örneğin DVD oynatıcı) açtığınızda, televizyonunuz harici cihazın bağlı olduğu HDMI kaynağına geçecektir. (televizyonunuz açık olması gerekir).

Menü dilinin seçilmesi

Televizyonunuzdan menü dilini seçtiğinizde harici cihazınızın da menü dili değişecektir. (Harici Cihaz destekliyorsa).

Harici cihazın standby modundan kapatılması

Televizyonunuz bekleme konumuna (standby) aldıktan sonra, harici cihaz açıksa (örneğin DVD oynatıcı) harici cihazınız bekleme konumuna geçecektir.

Özellik hakkında detaylı bilgi için harici cihazınızın kullanma kılavuzunu okuyun.

HDMI CEC cihaz kontrolünü etkinleştirme

- 1 »HOME« düğmesine basın.
- 2 »◀«, »▶«, »V« veya »^« düğmesiyle »⚙️ Ayarlar« ögesini seçip »OK« düğmesiyle onaylayın.
- 3 »V« düğmesiyle »Cihaz Tercihleri« ögesini seçip »OK« düğmesiyle onaylayın.
- 4 »V« düğmesiyle »Girişler« ögesini seçip »OK« düğmesiyle onaylayın.
- 5 »V« düğmesiyle »HDMI kontrolü« ögesini seçip »Açık« konumunu seçmek için »OK« düğmesiyle onaylayın.
 - Uyarı mesajı görüntülenir.
- 6 Açma işlemini onaylamak için »Tamam« ögesini seçin;
veya
iptal etmek için »İptal« ögesini seçip »OK« düğmesiyle onaylayın.
- 7 »V« düğmesiyle »CEC Cihaz Listesi« ögesini seçip »OK« düğmesiyle onaylayın.
 - Televizyona bağlı CEC özelliğini destekleyen cihazlar görüntülenir.
- 8 Listedeki cihazı seçip »OK« düğmesiyle onaylayın.
- 9 CEC destekli harici cihazın TV ile birlikte kapanmasını istiyorsanız »Cihazı Otomatik Kapat« ögesini »Açık« seçin.
- 10 CEC destekli harici cihazı açtığınızda TV'nde açılmasını istiyorsanız »TV'yi Otomatik aç« ögesini »Açık« seçin.
- 11 Önceki menüye dönmek için »BACK« Home menüsüne dönmek için »HOME« düğmesine basın.

HARİCİ CİHAZLARI KULLANMA

Yüksek çözünürlük – HD ready

HDMI™

HIGH-DEFINITION MULTIMEDIA INTERFACE

HDMI, the HDMI logo and High-Definition Multimedia Interface are trademarks or registered trademarks of HDMI Licensing LLC

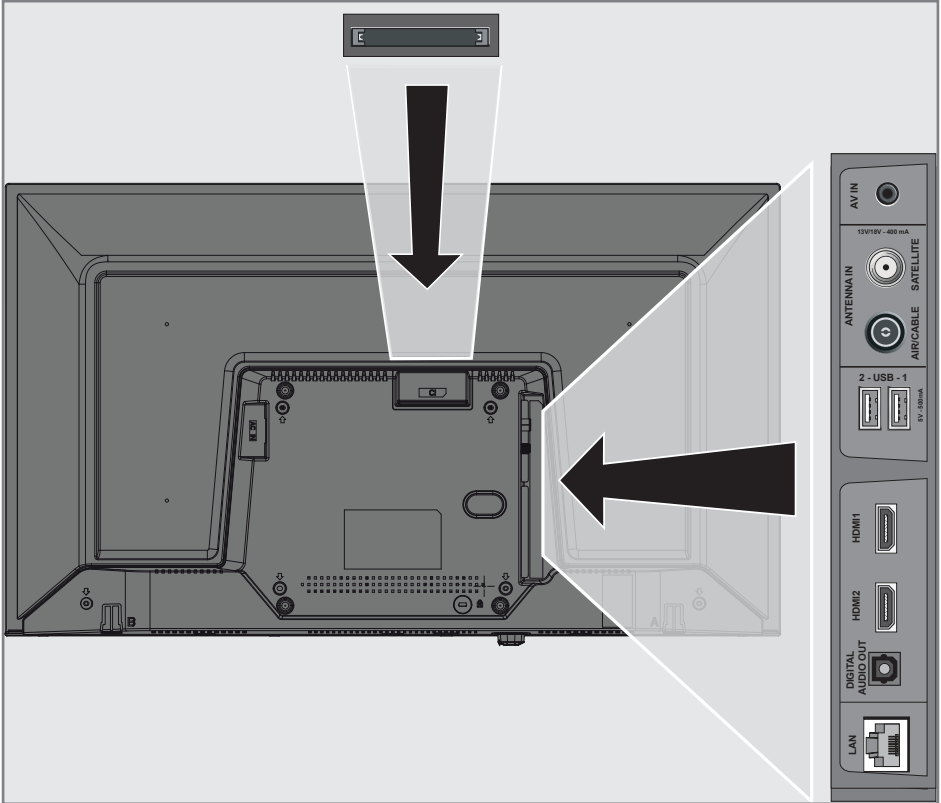
Televizyonunuz yüksek çözünürlüklü televizyon sinyallerini (HDTV) oynatabilir.

Giriş kaynaklarını (HDTV uydu alıcısı veya Yüksek Çözünürlüklü DVD oynatıcı) »HDMI« soketine (dijital HDTV sinyali) bağlayabilirsiniz.

Bu, kopya korumalı (HDCP Yüksek Bant Genişlikli Dijital İçerik Koruması) olsalar bile dijital HDTV programlarını izleyebilmeyi sağlar.

Bağlantı seçenekleri

- Harici cihazlarınızı bağladığınız televizyon soket(ler)i, harici cihaz da bulunan soketlere ve kullanılabilir sinyallere bağlıdır.
- Çoğu harici cihaz da, görüntü sinyalinin çözünürlüğü televizyondaki giriş soketlerine ayarlanmalıdır (harici cihazın kullanım kılavuzuna bakın). Bağlantı seçenekleriyle ilgili bölümdeki yönergelere bakarak hangi değerleri ayarlamanız gerektiğini öğrenebilirsiniz.
- Cihaz çalışırken başka cihazları bağlamayın. Bağlamadan önce diğer cihazları da kapatın.
- Cihazı elektrik prizine yalnızca harici cihazı bağladıktan sonra takın.



HARİCİ CİHAZLARI KULLANMA

Harici cihaz bağlama

Dijital ses/görüntü sinyaliyle

- Uygun cihazlar: Dijital uydulu alıcısı, oyun konsolu, BluRay oynatıcı, DVD oynatıcı/kaydedici, alıcı cihaz, diz üstü bilgisayar, PC.
- Video sinyali: dijital görüntü; çözünürlük: standart 576p; HDTV 720p, 1080i, 1080p, 4K
- Ses sinyali: dijital ses (stereo, çok kanallı sıkıştırma, sıkıştırılmamış).
- »HDMI1«, »HDMI2« kanal pozisyonu.

- 1 Televizyon üzerindeki **HDMI1**, **HDMI2** soketiyle harici cihazın üzerindeki ilgili HDMI soketini standart bir HDMI kablosu (dijital görüntü ve ses sinyali) kullanarak bağlayın.

Analog TV sinyaliyle

- Uygun cihazlar: DVD oynatıcı/kaydedici, video kaydedici, kamera, diz üstü bilgisayar, PC.
- Video sinyali: RGB.
- Ses sinyali: stereo, analog.
- »AV« kanal pozisyonu.

- 1 Televizyonun üzerindeki »**AV IN**« soketiyle harici cihazın üzerindeki ilgili soketi, AV kablosu (3.5 mm çevirici kablo) kullanarak bağlayın.

DVD kayıt cihazı, DVD oynatıcı, veya video kayıt cihazı kullanımı

- 1 DVD kayıt cihazını, DVD oynatıcıyı veya Video kayıt cihazını açıp kullanmak istediğiniz fonksiyonu seçin.

Kumandanın »**SOURCE**« düğmesine basın, »**V**« veya »**A**« düğmesiyle sinyal kaynağını seçip »**OK**« düğmesiyle onaylayın;

veya

Home menüsünde »**◀**«, »**▶**«, »**V**« veya »**A**« düğmesiyle »**→**« ögesini seçip »**OK**« düğmesiyle onaylayın.

Hi-fi sistemi

Dijital çok kanallı amplifikatör / AV alıcısı bağlama

- 1 Televizyonun üzerindeki **HDMI1** (HDMI 1.4 Ses Dönüş Kanalı) soketini HDMI ARC uyumlu Dijital çok kanallı amplifikatör / AV alıcısı üzerindeki ilgili sokete bir standart HDMI kablosu kullanarak bağlayın (dijital ses sinyali);

veya

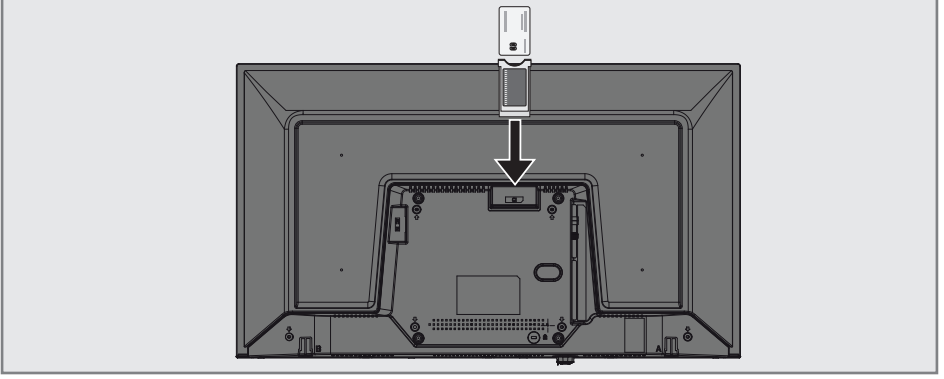
- 2 Televizyonun üzerindeki **Optic Out** soketini AV alıcısı üzerindeki ilgili sokete bir standart optik dijital kablo kullanarak bağlayın (dijital ses sinyali).

Önemli:

- HDMI ARC bağlantısında 5 metreden daha uzun bir HDMI kablosu kullanmayın.

- 1 »**HOME**« düğmesine basın.
- 2 »**◀**«, »**▶**«, »**V**« veya »**A**« düğmesiyle »**⚙️ Ayarlar**« ögesini seçip »**OK**« düğmesiyle onaylayın.
- 3 »**V**« düğmesiyle »Cihaz Tercihleri« ögesini seçip »**OK**« düğmesiyle onaylayın.
- 4 »**V**« düğmesiyle »Ses« ögesini seçip »**OK**« düğmesiyle onaylayın.
- 5 »**V**« düğmesiyle »Dijital Giriş« ögesini seçip »**OK**« düğmesiyle onaylayın.
- 6 »**V**« veya »**A**« düğmesiyle dijital ses çıkışını »Otomatik«, »Direkt Geçiş«, »PCM«, »Dolby Digital Plus« veya »Dolby Digital« seçip »**OK**« düğmesiyle onaylayın.
- 7 Önceki menüye dönmek için »**BACK**« Home menüsüne dönmek için »**HOME**« düğmesine basın.

ORTAK ARAYÜZLE ÇALIŞTIRMA



Ortak arayüz nedir?

- Televizyonunuz CI+1.4 desteklemektedir.
- Ortak Arayüz (CI) DVB alıcılarında kullanılan bir arayüzdür.
- Şifreli kanallar, yalnızca şifreleme sistemine ve ilgili akıllı karta uygun bir CA modülüyle izlenebilir.
- Televizyonunuz çeşitli hizmet sağlayıcılardan alınan CA modüllerinin takılabildiği bir Ortak Arayüz yuvasıyla donatılmıştır.
- İzlemek istediğiniz şifreli kanalları etkinleştirmek için hizmet sağlayıcının akıllı kartını CA modülüne takabilirsiniz.

CA modülünü takma

Not:

- CA modülünü **CI** yuvasına takmadan önce cihazı kapatın.
- 1 Akıllı kartı CA modülüne takın.
 - 2 CA modülünü akıllı kartla birlikte televizyondaki **CI** yuvasına takın.

Not:

- Ortak Arayüz yuvasında hangi CA modülünün bulunduğunu görmek için »CA - Modülü« alt menüsüne gidin.
- Televizyonunuzdaki CI yuvasına ilk kez bir CA modülü takarken televizyon CA modülünü kaydedene kadar kısa bir süre bekleyin.

CA modülü ve akıllı kartlar için erişim kontrolü

- 1 TV modunda »MENU« düğmesine basın.
- 2 »>>« düğmesiyle »CI Kart« öğesini seçip »OK« düğmesiyle onaylayın.
 - Cam Bilgileri menüsü görüntülenir.

Notlar:

- Bu menüde, kullanma talimatları sunulur ve PIN kodunuzu girdikten sonra Ücretli TV yayını sağlayıcısının kanallarına erişim sağlanır.
 - Diğer ayarlar, CA modülünüz ve akıllı kartınıza ait kılavuzlarda açıklanmaktadır.
 - CA, bazı ülkelerde ve bölgelerde desteklenmemektedir. Lütfen yetkili satıcınıza danışın.
- 3 Önceki menüye dönmek için »BACK« Home menüsüne dönmek için »HOME« düğmesine basın.

AĞ KURULUMU

Android TV özelliklerini kullanabilmek için kablolu ya da kablosuz internet bağlantısı gereklidir.

Ağ bağlantısı

Televizyonunuzu kablolu veya kablosuz olarak yerel ağa bağlayabilirsiniz.

Kablolu ağ bağlantısı kullanmak istiyorsanız bu sayfadaki yönergeler ile başlayınız;

Kablosuz ağ bağlantısı kullanıyorsanız sayfa 86 "Kablosuz ağ bağlantısı" bölümündeki yönergeleri takip edin.

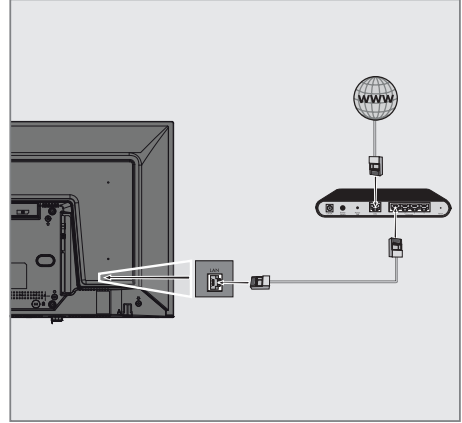
Not:

- Aşağıdaki bölüm, "ilk kurulum" esnasında gerçekleştirmediyseniz ev ağına nasıl bağlanılacağını anlatmaktadır.

Kablolu ağ

Kablolu ağ bağlantısı

- 1 Harici modem çıkışını **LAN** soketine Cat 5 kablo ile bağlayın.



Not:

- Bağlantı kabloları ürün ile birlikte verilmez.

Kablolu ağ ayarları

Kablolu ağ ayarlarını yapmak için iki yol vardır.

- A** Otomatik bağlantı, tüm bağlantı ayarları (»IP Adresi«, »Netmask«, »Gateway« ve »DNS«) bilgileri modemden otomatik olarak alınır.
- B** Manuel bağlantı, tüm bağlantı ayarları (»IP Adresi«, »Netmask«, »Gateway« ve »DNS«) bilgileri manuel olarak yapılandırılması gerekir.

Otomatik bağlantı

Bir çok ev ağı Dinamik Ağdır. Dinamik bir ağa sahipseniz, DHCP destekleyen bir DSL modem kullanmalısınız. DHCP'yi destekleyen modemler ve IP paylaşımcılar, »IP Adresi«, »Netmask«, »Gateway« ve internet erişimi için gereksinim duyulan »DNS« değerlerini otomatik olarak alırlar, böylece bu değerleri manuel girmeniz gerekmez TV'niz otomatik olarak ağa bağlanır.

Not:

- Dinamik bir ağa sahip değilseniz manuel bağlantı bölümündeki adımları takip edin.

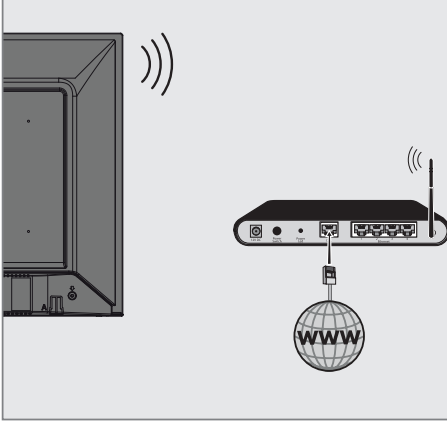
Manuel bağlantı

Bazı ağlar Statik IP adresi gerektirir. Ağınız Statik bir IP adresi gerektiriyorsa, »IP Adresi«, »Netmask«, »Gateway« ve »DNS« değerlerini manuel olarak girmelisiniz. »IP Adresi«, »Netmask«, »Gateway« ve »DNS« değerlerini, (ISS) İnternet Servis Sağlayıcınızdan alabilirsiniz.

- 1 »HOME« düğmesine basın.
- 2 »◀«, »▶«, »V« veya »^« düğmesiyle »⚙️ Ayarlar« ögesini seçip »OK« düğmesiyle onaylayın.
- 3 »V« düğmesiyle »Ağ ve İnternet« ögesini seçip »OK« düğmesiyle onaylayın.
- 4 »V« düğmesiyle »IP Ayarları« satırını seçip »OK« düğmesiyle onaylayın.
- 5 »V« veya »^« düğmesiyle »Statik« seçeneğini seçip »OK« düğmesiyle onaylayın.
- 6 »IP Adresini« girin ve ekran kavyesinden »→|« ögesini seçip »OK« düğmesiyle onaylayın.
- 7 »Ağ geçidini« girin ve ekran kavyesinden »→|« ögesini seçip »OK« düğmesiyle onaylayın.
- 8 »Ağ ön eki uzunluğunu« girin ve ekran kavyesinden »→|« ögesini seçip »OK« düğmesiyle onaylayın.
- 9 Varsa »DNS1« girin ve ekran kavyesinden »→|« ögesini seçip »OK« düğmesiyle onaylayın.
- 10 Varsa »DNS2« girin ve ekran kavyesinden »→|« ögesini seçip »OK« düğmesiyle onaylayın.
 - Başarıyla kaydedildi! mesajı görüntülenir.
- 11 Önceki menüye dönmek için »BACK« Home menüsüne dönmek için »HOME« düğmesine basın.

Kablosuz ađ

Kablosuz ađ bađlantısı



- 1 Televizyonun kablosuz bir ađa bađlanması için kendi içerisinde entegre bir Kablosuz WiFi Adaptörü mevcuttur.

Notlar:

- Kablosuz LAN adaptörü IEEE 802.11B/G ve N iletişim protokollerini destekler. Kablosuz bađlantıda HD video oynatımında en iyi performansı sađlamak için IEEE 802.11N protokolünü kullanmanızı öneririz.
- IEEE 802.11B/G destekli bir modem kullanıldığında videoların oynatılmasında performans IEEE 802.11N destekleyen modeme göre daha düşük olabilir, bunun sebebi IEEE 802.11B/G protokolünün veri aktarım hızının düşük olmasıdır.
- Ev ađında kullanılmayan ađ ekipmanlarını gereksiz ađ trafiđi yaratacađından kapatılması önerilir.
- Modem veya kablosuz ađ paylaştıracısını yüksek bir yere koymak kablosuz bađlantı çekim gücünü artırır.
- Kablosuz bađlantı çekim gücü, modemin tipine ve televizyonun modeme uzaklıđına bađlı olarak deđişkenlik gösterebilir.

Kablosuz ađ ayarları

Televizyonunuzu ev ađınıza bađlamak için çeşitli yöntemler vardır.

Otomatik bađlantı, tüm bađlantı ayarları («IP Adresi», «Netmask», «Gateway» ve «DNS») bilgileri modemden otomatik olarak alınır. Yönlendiriciye bađlı olarak aşıđıdaki seçenekleri kullanabilirsiniz:
- Ađ şifresini girerek bađlanmak.

Manuel bađlantı, tüm bađlantı ayarları («IP Adresi», «Netmask», «Gateway» ve «DNS») bilgileri manuel olarak yapılandırılması gerekir.

Teknik gereklilikler

Bir çok ev ağı Dinamik Ağdır. Dinamik bir ağa sahipseniz, DHCP destekleyen bir DSL modem kullanmalısınız. DHCP'yi destekleyen modemler ve IP paylaşımcılar, »IP Adresi«, »Netmask«, »Gateway« ve internet erişimi için gereksinim duyulan »DNS« değerlerini otomatik olarak alırlar, böylece bu değerleri manuel girmeniz gerekmez.

Ağ şifresini girerek otomatik bağlanmak

- 1 »HOME« düğmesine basın.
- 2 »<«, »>«, »V« veya »^« düğmesiyle »Ayarlar« ögesini seçip »OK« düğmesiyle onaylayın.
- 3 »V« düğmesiyle »Ağ ve İnternet« ögesini seçip »OK« düğmesiyle onaylayın.
- 4 »Kullanılabilir ağlar« sekmesinden »V« veya »^« düğmesi ile bağlanmak istediğiniz ağı seçip »OK« düğmesiyle onaylayın.
- Kablosuz bağlantı şifre ekranı görüntülenir.

Not:

- Kullanılabilir ağlar arasında ağını görüntüleyemiyorsanız »Tümünü göster« ögesini seçip »OK« düğmesiyle onaylayın.
- 5 »<«, »>«, »V« veya »^« düğmesiyle ekran kavyesinden şifreyi girip »>« ögesini seçip »OK« düğmesiyle onaylayın.
- Başarıyla bağlantı kuruldu mesajı görüntülenip modem bağlantısı kurulur.
 - 6 Önceki menüye dönmek için »BACK« Home menüsüne dönmek için »HOME« düğmesine basın.

"Gizli" bir ağa televizyonun bağlanması

- 1 »HOME« düğmesine basın.
- 2 »<«, »>«, »V« veya »^« düğmesiyle »Ayarlar« ögesini seçip »OK« düğmesiyle onaylayın.
- 3 »V« düğmesiyle »Ağ ve İnternet« ögesini seçip »OK« düğmesiyle onaylayın.
- 4 »V« düğmesiyle »Yeni Ağ Ekle« ögesini seçip »OK« düğmesiyle onaylayın.
- SSID girişi için bir menü görüntülenir.
- 5 »<«, »>«, »V« veya »^« düğmesiyle ekran kavyesinden SSID'yi girip »>« ögesini seçip »OK« düğmesiyle onaylayın.
- Şifre tipi seçim menüsü görüntülenir.
- 6 »V« veya »^« düğmesiyle »Yok«, »WEP« veya »WPA/WPA2 PSK« şifre tipini seçip »OK« düğmesiyle onaylayın.
- Şifre giriş menüsü görüntülenir.
- 7 »<«, »>«, »V« veya »^« düğmesiyle ekran kavyesinden şifreyi girip »>« ögesini seçip »OK« düğmesiyle onaylayın.
- Başarıyla bağlantı kuruldu mesajı görüntülenip modem bağlantısı kurulur.
- 8 Önceki menüye dönmek için »BACK« Home menüsüne dönmek için »HOME« düğmesine basın.

Kablosuz manuel ağ bağlantısı

Bazı ağlar Statik IP adresi gerektirir. Ağınız Statik bir IP adresi gerektiriyorsa, »IP Adresi«, »Netmask«, »Gateway« ve »DNS« değerlerini manuel olarak girmelisiniz. »IP Adresi«, »Netmask«, »Gateway« ve »DNS« değerlerini, (ISS) Internet Servis Sağlayıcınızdan alabilirsiniz.

Ağ şifresini girerek otomatik bağlanmak

- 1 »HOME« düğmesine basın.
- 2 »◀«, »▶«, »V« veya »^« düğmesiyle »⚙️ Ayarlar« ögesini seçip »OK« düğmesiyle onaylayın.
- 3 »V« düğmesiyle »Ağ ve İnternet« ögesini seçip »OK« düğmesiyle onaylayın.
- 4 »Kullanılabilir ağlar« sekmesinden »V« veya »^« düğmesi ile bağlanmak istediğiniz ağı seçip »OK« düğmesiyle onaylayın.
- Kablosuz bağlantı şifre ekranı görüntülenir.

Not:

- Kullanılabilir ağlar arasında ağınızı görüntüleyemiyorsanız »Tümünü göster« ögesini seçip »OK« düğmesiyle onaylayın.
- 5 »◀«, »▶«, »V« veya »^« düğmesiyle ekran kavyesinden şifreyi girip »→|« ögesini seçip »OK« düğmesiyle onaylayın.
- Başarıyla bağlantı kuruldu mesajı görüntülenip modem bağlantısı kurulur.
 - 6 »V« veya »^« düğmesiyle bağlı olduğunuz ağı seçip »OK« düğmesiyle onaylayın.
 - 7 »V« veya »^« düğmesiyle »IP Ayarları« ögesini seçip »OK« düğmesiyle onaylayın.
 - 8 »V« veya »^« düğmesiyle »Statik« seçeneğini seçip »OK« düğmesiyle onaylayın.
 - 9 »IP Adresini« girin ve ekran kavyesinden »→|« ögesini seçip »OK« düğmesiyle onaylayın.
 - 10 »Ağ geçidini« girin ve ekran kavyesinden »→|« ögesini seçip »OK« düğmesiyle onaylayın.

- 11 »Ağ ön eki uzunluğunu« girin ve ekran kavyesinden »→|« ögesini seçip »OK« düğmesiyle onaylayın.
- 12 Varsa »DNS1« girin ve ekran kavyesinden »→|« ögesini seçip »OK« düğmesiyle onaylayın.
- 13 Varsa »DNS2« girin ve ekran kavyesinden »→|« ögesini seçip »OK« düğmesiyle onaylayın.
- Başarıyla kaydedildi! mesajı görüntülenir.
- 14 Önceki menüye dönmek için »BACK« Home menüsüne dönmek için »HOME« düğmesine basın.

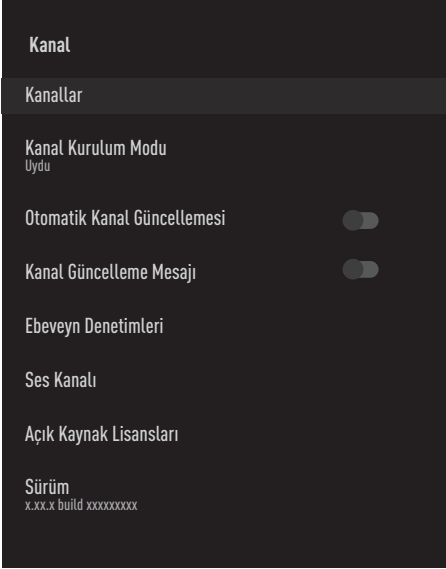
DETAYLI KANAL AYARLARI

Uydu bağlantılı dijital televizyon istasyonlarının otomatik olarak aranması

Yeni uydu kanalları sık sık eklenir ya da uydu verileri değiştirilir. Bu nedenle, otomatik arama fonksiyon zaman zaman başlatmanız önerilir.

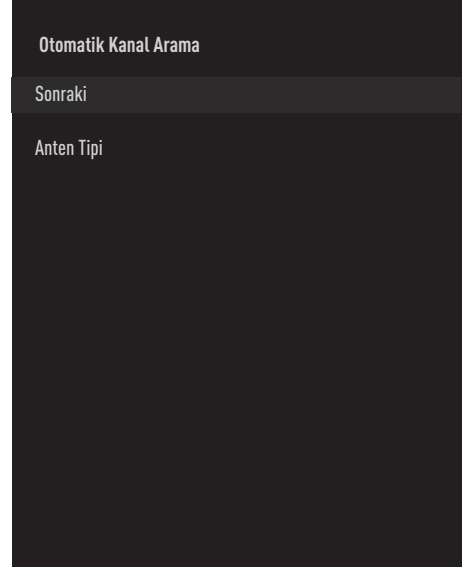
Tüm transponderlar taranarak yeni kanallar aranır.

- 1 TV modunda »MENU« düğmesine basın.
- 2 »>« düğmesi ile »Ayarlar« ögesini seçip »OK« düğmesiyle onaylayın.
- 3 »V« düğmesiyle »Kanal« ögesini seçip »OK« düğmesiyle onaylayın.
 - Kanal menüsü görüntülenir.



- 4 »V« düğmesiyle »Kanal Kurulum Modu« ögesini seçip »OK« düğmesiyle onaylayın.
- 5 »V« veya »^« düğmesiyle »Uydu« ögesini seçip »OK« düğmesiyle onaylayın.
- 6 »V« veya »^« düğmesiyle »Kanallar« ögesini seçip »OK« düğmesiyle onaylayın.
 - Kanal menüsü görüntülenir.

- 7 »Otomatik Kanal arama« ögesini »OK« düğmesiyle onaylayın.
 - Otomatik Kanal Arama menüsü görüntülenir.



- 8 »V« veya »^« düğmesi ile »Anten Tipi« ögesini seçip »OK« düğmesiyle onaylayın.
- 9 »V« veya »^« düğmesi ile »Tek Kablo« ögesini seçip »OK« düğmesiyle onaylayın.
- 10 »V« veya »^« düğmesiyle »Mevcut Uyduyu« ögesini seçip »OK« düğmesiyle onaylayın.
- 11 »Uydu Durumu« ögesini »<«, »>« düğmesiyle »Açık« konumunu seçin.
- 12 »Uydu Seçimi« ögesini »OK« düğmesi ile onaylayıp »V« veya »^« düğmesiyle arama yapmak istediğiniz uyduyu seçin.
- 13 »V« veya »^« düğmesi ile »Tarama Türü« ögesini seçin.

Sadece şifresiz kanallar için »Yalnızca Ücretsiz Kanallar«, sadece şifreli kanallar için »Yalnızca Şifrelenmiş Kanallar« veya tüm uydu kanalları için »Tümü« seçimi için »<«, »>« basın.

DETAYLI KANAL AYARLARI

- 14** »V« veya »^« düğmesi ile »Hafızaya Alma Türü« ögesini seçin. Sadece Televizyon kanalları için »Yalnızca Dijital Kanallar« sadece radyo kanalları için »Yalnızca Radyo Kanallar« her ikisini aramak için »Tümü« seçimi için »<«, »>« basın.
- 15** Önceki menüye dönmek için »BACK« düğmesine basın.
- 16** »V« veya »^« düğmesi ile »İleri« ögesini seçip »OK« düğmesiyle onaylayın.
- »Otomatik Arama« menüsü görünür ve TV kanallarının aranmasına başlanır.
- Arama işlemi, alınan televizyon kanallarının sayısına bağlı olarak birkaç dakika sürebilir.

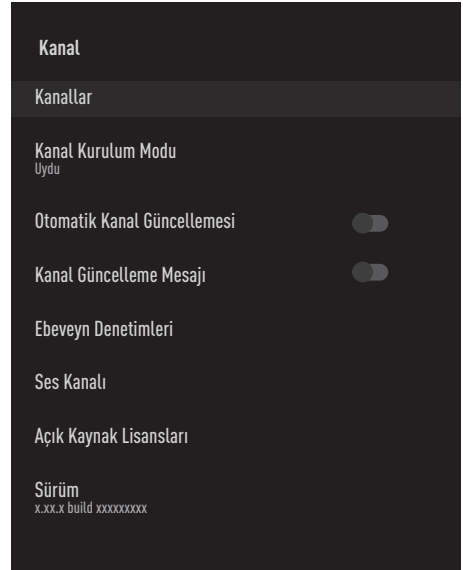
Not:

- Yayıncı kaynaklı uydu parametreleri değişiklikleri neticesinde bazı frekanslar eksik kaydedilirse, »Tarama Modu« ögesi »Ağ« seçilmesi önerilir.
- 17** Home menüsüne dönmek için »HOME« düğmesine basın.

Uydu bağlantılı dijital televizyon istasyonlarının manuel olarak aranması

Otomatik arama ile belirli bir istasyon bulunamazsa manuel arama fonksiyonunu kullanarak arama yapabilirsiniz. Bunun için istasyonun tüm parametreleri doğru girilmelidir. Geçerli transponder bilgilerini teletteks sayfasından, uydu TV dergi yayınları veya internetten öğrenebilirsiniz.

- 1 TV modunda »MENU« düğmesine basın.
- 2 »>« düğmesi ile »Ayarlar« ögesini seçip »OK« düğmesiyle onaylayın.
- 3 »V« düğmesiyle »Kanal« ögesini seçip »OK« düğmesiyle onaylayın n.
- Kanal menüsü görüntülenir.



- 4 »V« düğmesiyle »Kanal Kurulum Modu« ögesini seçip »OK« düğmesiyle onaylayın.
- 5 »V« veya »^« düğmesiyle »Uydu« ögesini seçip »OK« düğmesiyle onaylayın.
- 6 »V« veya »^« düğmesiyle »Kanallar« ögesini seçip »OK« düğmesiyle onaylayın.
- Kanal menüsü görüntülenir.

DETAYLI KANAL AYARLARI

- 7 »V« veya »^« düğmesiyle »Manuel Kanal arama« ögesini »OK« düğmesiyle onaylayın.



- 8 »Mevcut Uyduyu« ögesini »OK« düğmesiyle onaylayın.
- 9 »V« veya »^« düğmesi ile »Aktarıcı« ögesini seçip »OK« düğmesiyle onaylayın.
- Uydü Ayrıntısı Aktarıcı menüsü görüntülenir.
- 10 Gerekli öğeleri »V« veya »^« düğmesi ile seçip, »OK« düğmesi ile onaylayın.
Frekans
Kanal frekansını »1...0« düğmeleriyle 5 basamaklı olarak girin.
Sembol
Kanal sembol oranını »1...0« düğmeleriyle 5 basamaklı olarak girin.
Polarizasyon
Kanal polarizasyonunu »Dikey«, »Yatay«, »Sol« veya »Sağ« seçin.
- 11 Önceki menüye dönmek için »BACK« düğmesine basın.

- 12 »V« veya »^« düğmesi ile »İleri« ögesini seçip »OK« düğmesiyle onaylayın.
- »Otomatik Arama« menüsü görünür ve TV kanallarının aranmasına başlanır.
- Arama işlemi, alınan televizyon kanallarının sayısına bağlı olarak birkaç dakika sürebilir.
- 13 Home menüsüne dönmek için »HOME« düğmesine basın.

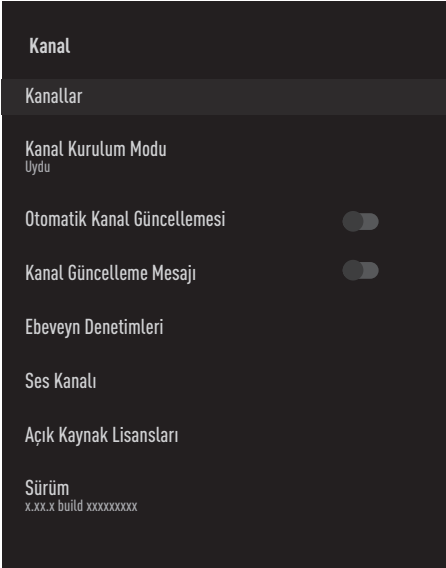
DETAYLI KANAL AYARLARI

Dijital uydu kanalları için anten ayarları ve DiSEqC 1.0/1.1 ile kanalların otomatik aranması

Not:

- Aşağıdaki bölümde anlatılan LNB ayarları uydu sistemleri hakkında önemli bir uzmanlık gerektirmektedir. Konu ile ilgili yetkili satıcınız ile görüşün.

- 1 TV modunda »MENU« düğmesine basın.
- 2 »>« düğmesi ile »Ayarlar« ögesini seçip »OK« düğmesiyle onaylayın.
- 3 »V« düğmesiyle »Kanal« ögesini seçip »OK« düğmesiyle onaylayın.
 - Kanal menüsü görüntülenir.

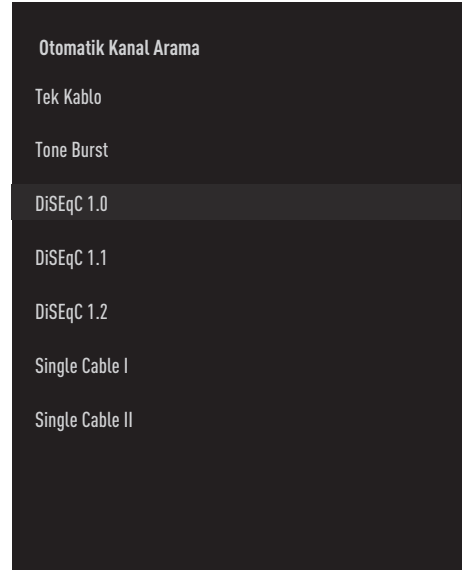


- 4 »V« düğmesiyle »Kanal Kurulum Modu« ögesini seçip »OK« düğmesiyle onaylayın.
- 5 »V« veya »^« düğmesiyle »Uydu« ögesini seçip »OK« düğmesiyle onaylayın.
- 6 »V« veya »^« düğmesiyle »Kanallar« ögesini seçip »OK« düğmesiyle onaylayın.
 - Kanal menüsü görüntülenir.

- 7 »Otomatik Kanal arama« ögesini »OK« düğmesiyle onaylayın.
- 8 »V« veya »^« düğmesiyle »Anten Tipi« ögesini seçip »OK« düğmesiyle onaylayın.
 - Anten Tipi menüsü görüntülenir.

Anten Tipi

- Mevcut uydu sistemi adedine göre »DiSEqC 1.0« veya »DiSEqC 1.1« seçimini »V« veya »^« düğmesiyle yapıp »OK« düğmesiyle onaylayın.
- »DiSEqC 1.0« switch kullanarak, en fazla dört uydudan aynı anda alınabilir.
 - »DiSEqC 1.1« switch kullanarak, en fazla on altı uydudan aynı anda alınabilir.



- 9 Seçtiğiniz anten tipine göre menüde 4 veya 16 adet uydu görüntülenir.
- 10 »Otomatik Kanal Arama« menüsünden »V« veya »^« düğmesiyle bir uydu seçip »OK« düğmesiyle onaylayın.

DETAYLI KANAL AYARLARI

11 Gerekli öğeleri »V«, »^« düğmesiyle seçin.

Uydu Durumu

»<« veya »>« düğmesiyle »Açık« seçimini yapın.

Uydu Seçimi

»OK« düğmesine basın »V«, »^« düğmesiyle arama yapmak istediğiniz uyduyu seçip »OK« düğmesiyle onaylayın.

Tarama Modu

»<« veya »>« düğmesiyle »Tam« veya »Ağ« seçimini yapın.

Tarama Türü

Sadece şifresiz kanallar için »Yalnızca Ücretsiz Kanallar«, sadece şifreli kanallar için »Yalnızca Şifrelenmiş Kanallar« veya tüm uydu kanalları için »Tümü« seçimi için »<«, »>« basın.

Hafızaya Alma Türü

Sadece Televizyon kanalları için »Yalnızca Dijital Kanalları« sadece radyo kanalları için »Yalnızca Radyo Kanalları« her ikisini aramak için »Tümü« seçimi için »<«, »>« basın.

12 »V« veya »^« düğmesiyle »LNB Ayarları« öğesini seçip »OK« düğmesiyle onaylayın.

13 Gerekli öğeleri »V«, »^« düğmesiyle seçin.

LNB Gücü

»OK« düğmesine basın LNB gücünü »V« veya »^« düğmesiyle »Açık« seçip »OK« düğmesiyle onaylayın.

LNB Frekansı

»OK« düğmesine basın ve uydu sisteminde kullanılan LNB frekansını »V« veya »^« düğmesiyle seçip »OK« düğmesiyle onaylayın.

DiSEqC Portu

»Anten Tipi« »DiSEqC 1.0« seçilmiş ise; »OK« düğmesine basın ve uydu sisteminde ilgili DiSEqC pozisyonlarına karşılık gelen uyduyu seçmek için »DiSEqC A«, »DiSEqC B«, »DiSEqC C« veya »DiSEqC D« seçimini yapın.

»Anten Tipi« »DiSEqC 1.1« seçilmiş ise; »OK« düğmesine basın ve uydu sisteminde ilgili DiSEqC pozisyonlarına karşılık gelen uyduyu seçmek için »Uncommit 1« ile »Uncommit 16« arasında seçiminizi yapın.

14 »Otomatik Kanal Arama« menüsüne dönmek için »BACK« düğmesine iki kez basın.

Not:

■ Arama yapmak istediğiniz her bir uydu için 11 ila 14. adımlarda anlatılan ayarları yapın.

15 »V« veya »^« düğmesi ile »Sonraki« öğesini seçip »OK« düğmesiyle onaylayın.
- »Otomatik Arama« menüsü görünür ve TV kanallarının aranmasına başlanır.
- Arama işlemi, alınan televizyon kanallarının sayısına bağlı olarak birkaç dakika sürebilir.

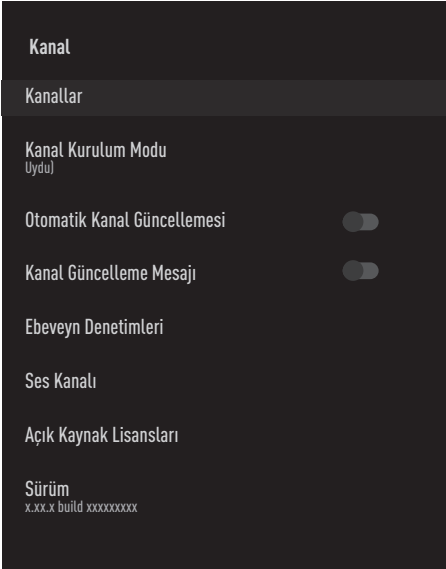
16 Home menüsüne dönmek için »HOME« düğmesine basın.

DETAYLI KANAL AYARLARI

Dijital uydu kanalları için anten ayarları ve SCR sistemi ile kanalların otomatik aranması

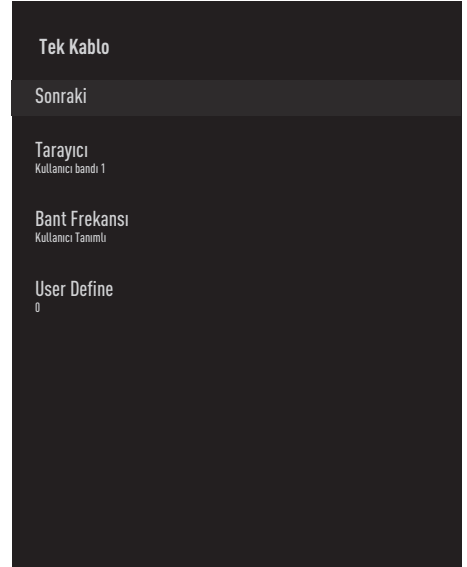
Notlar:

- Televizyonunuz SCR sistemini desteklemektedir. (Single Channel Router – Tek Kanal Yönlendirici - EN 50494).
 - Aşağıdaki bölümde anlatılan LNB ayarları uydu sistemleri hakkında önemli bir uzmanlık gerektirmektedir. Konu ile ilgili yetkili satıcınız ile görüşün.
- 1 TV modunda »MENU« düğmesine basın.
 - 2 »>« düğmesi ile »Ayarlar« ögesini seçip »OK« düğmesiyle onaylayın.
 - 3 »V« düğmesiyle »Kanal« ögesini seçip »OK« düğmesiyle onaylayın.
 - Kanal menüsü görüntülenir.



- 4 »V« düğmesiyle »Kanal Kurulum Modu« ögesini seçip »OK« düğmesiyle onaylayın.
- 5 »V« veya »^« düğmesiyle »Uydu« ögesini seçip »OK« düğmesiyle onaylayın.

- 6 »V« veya »^« düğmesiyle »Kanallar« ögesini seçip »OK« düğmesiyle onaylayın.
 - Kanal menüsü görüntülenir.
- 7 »Otomatik Kanal arama« ögesini »OK« düğmesiyle onaylayın.
- 8 »V« veya »^« düğmesiyle »Anten Tipi« ögesini seçip »OK« düğmesiyle onaylayın.
 - Anten Tipi menüsü görüntülenir.
- 9 Anten sisteminizdeki tek kablo yönlendirici çoklu anahtar (multiswitch) tipine göre »Single Cable I« veya »Single Cable II« seçimini »V« veya »^« düğmesiyle yapıp »OK« düğmesiyle onaylayın.
 - »Single Cable I« 8 kullanıcı bandı destekler.
 - »Single Cable II« 32 kullanıcı bandı destekler.



- 10 Gerekli ögeleri »V«, »^« düğmesiyle seçin.

Tarayıcı

- »OK« düğmesine basın »V«, »^« düğmesiyle kullanıcı bandı seçimini yapıp »OK« düğmesiyle onaylayın.

DETAYLI KANAL AYARLARI

Bant Frekansı

»OK« düğmesine basın »V«, »^« düğmesiyle bant frekansını seçimini yapıp »OK« düğmesiyle onaylayın.

Kullanıcı Tanımlı

»Bant frekansını« ögesi »Kullanıcı Tanımlı« seçildiğinde aktiftir.

Kullanıcı tanımlı frekansını »1...0« düğmeleriyle girip ekran klavyesinden »✓« düğmesini seçip »OK« düğmesiyle onaylayın.

- 11 »V« veya »^« düğmesiyle »Sonraki« ögesini seçip »OK« düğmesiyle onaylayın.
- Otomatik Kanal Arama menüsü görüntülenir.
- 12 Menüde görüntülen ilk uyduyu »V« veya »^« düğmesiyle seçip »OK« düğmesiyle onaylayın.
- 13 »Uydu Durumu« ögesini »<«, »>« düğmesiyle »Açık« konumunu seçin.
- 14 »Uydu Seçimi« ögesini »OK« düğmesi ile onaylayıp »V« veya »^« düğmesiyle arama yapmak istediğiniz uyduyu seçin.
- 15 »V« veya »^« düğmesi ile »Tarama Modu« ögesini seçip »<«, »>« düğmesiyle »Tam« veya »Ağ« seçimini yapın.
- 16 »V« veya »^« düğmesi ile »Tarama Türü« ögesini seçin.
Sadece şifresiz kanallar için »Yalnızca Ücretsiz Kanallar«, sadece şifreli kanallar için »Yalnızca Şifrelenmiş Kanallar« veya tüm uydu kanallarını için »Tümü« seçimi için »<«, »>« basın.
- 17 »V« veya »^« düğmesi ile »Hafızaya Alma Türü« ögesini seçin.
Sadece Televizyon kanalları için »Yalnızca Dijital Kanallar« sadece radyo kanalları için »Yalnızca Radyo Kanallar« her ikisini aratmak için »Tümü« seçimi için »<«, »>« basın.
- 18 »V« veya »^« düğmesiyle »LNB Ayarları« ögesini seçip »OK« düğmesiyle onaylayın.

»V« veya »^« düğmesiyle »Konum« ögesini seçip »OK« düğmesiyle onaylayın. Arama yapmak istediğiniz uyduya karşılık gelen konumu »V« veya »^« düğmesiyle seçip »OK« düğmesiyle onaylayın.

- 19 »Otomatik Kanal Arama« menüsüne dönmek için »BACK« düğmesine iki kez basın.

Not:

■ Arama yapmak istediğiniz her bir uydu için 12 ila 19. adımlarda anlatılan ayarları yapın.

- 20 »V« veya »^« düğmesi ile »Sonraki« ögesini seçip »OK« düğmesiyle onaylayın.
- »Otomatik Arama« menüsü görünür ve TV kanallarının aranmasına başlanır.
- Arama işlemi, alınan televizyon kanallarının sayısına bağlı olarak birkaç dakika sürebilir.

Notlar:

- SCR Switchinizin desteklediği / önerdiği kurulum ekipmanlarını kullanınız.
 - Kurulum sırasında belirtilen kullanıcı bandı numarasının ve frekansının değiştirilmesi durumunda sisteme bağlı diğer kullanıcıları / alıcıları etkileyebilir.
 - Kullanıcı bandı ve Kullanıcı bandı frekansı kullanılan SCR switch üzerinde yer almaktadır ve her kullanıcı / alıcı belli bir kullanıcı bandı ve kullanıcı bandı frekansı seçilmelidir.
 - SCR uydu sistemlerinde birden fazla kullanıcı / alıcının aynı anda otomatik arama yapması sorunlara sebep olabilir.
- 21 Home menüsüne dönmek için »HOME« düğmesine basın.

DETAYLI KANAL AYARLARI

Motorlu anten ayarları (DiSEqC 1.2)

Not:

- Aşağıdaki bölümde anlatılan LNB ayarları uydu sistemleri hakkında önemli bir uzmanlık gerektirmektedir. Konu ile ilgili yetkili satıcınız ile görüşün.

Televizyonunuz DiSEqC 1.2 motorlu uydu sistemlerini desteklemektedir. Bu özellik ile uyduyu televizyonunuz üzerinden kontrol edebilirsiniz.

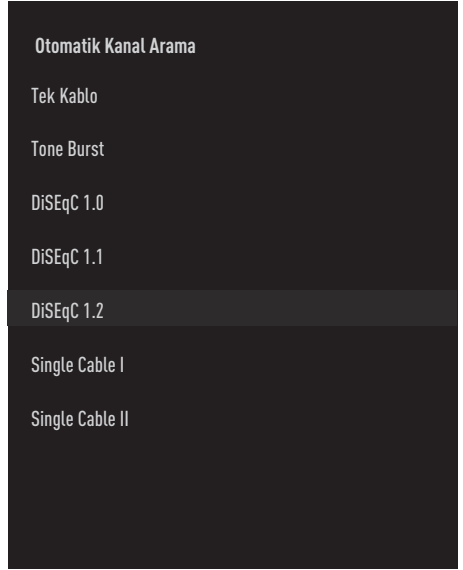
Her uyduya göre uydu anten pozisyonunu ayarlayın. Bu ayarlar saklanarak ihtiyaç duyulduğunda anten önceden kaydedilmiş bir konuma taşınabilir.

- 1 TV modunda »MENU« düğmesine basın.
- 2 »>« düğmesi ile »Ayarlar« ögesini seçip »OK« düğmesiyle onaylayın.
- 3 »V« düğmesiyle »Kanal« ögesini seçip »OK« düğmesiyle onaylayın.
 - Kanal menüsü görüntülenir.



- 4 »V« düğmesiyle »Kanal Kurulum Modu« ögesini seçip »OK« düğmesiyle onaylayın.

- 5 »V« veya »^« düğmesiyle »Uydu« ögesini seçip »OK« düğmesiyle onaylayın.
- 6 »V« veya »^« düğmesiyle »Kanallar« ögesini seçip »OK« düğmesiyle onaylayın.
 - Kanal menüsü görüntülenir.
- 7 »Otomatik Kanal arama« ögesini »OK« düğmesiyle onaylayın.
- 8 »V« veya »^« düğmesiyle »Anten Tipi« ögesini seçip »OK« düğmesiyle onaylayın.
 - Anten Tipi menüsü görüntülenir.
- 9 »V« veya »^« düğmesiyle »DiSEqC 1.2« ögesini seçip »OK« düğmesiyle onaylayın.



- 10 Arama yapmak istediğiniz uyduyu »V« veya »^« düğmesiyle seçip »OK« düğmesiyle onaylayın.
- 11 »V« veya »^« düğmesiyle »LNB Ayarları« ögesini seçip »OK« düğmesiyle onaylayın.
- 12 »V« veya »^« düğmesiyle »Motor Settings« ögesini seçip »OK« düğmesiyle onaylayın.
- 13 »V« veya »^« düğmesiyle »Haraket Kontrolü« ögesini seçip »OK« düğmesiyle onaylayın.

DETAYLI KANAL AYARLARI

- 14 Gerekli öğeleri »V«, »^« düğmesiyle seçin.

Hareket Kontrolü

»Hareket Kontrolünü« öğesini »OK« düğmesiyle onaylayın »V« veya »^« düğmesiyle »Kesintisiz«, »Adım« veya »Zaman Aşımı« seçip »OK« düğmesiyle onaylayın.

- »Adım«: Anteni batı veya doğu yönünde belirlenen adım boyutu kadar hareket ettirir.
- »Kesintisiz«: Anteni batı veya doğu yönünde sürekli hareket ettirir.

Adım Boyutu

»Adım Boyutu« öğesini »OK« düğmesiyle onaylayın. Antenin kaç adım dönmesi gerektiğini »1...0« düğmeleriyle düğmesiyle seçin. »Adım Boyutu« öğesi »Hareket Kontrolü« öğesi »Adım« olarak seçildiğinde etkindir.

Zaman Aşımı

»Zaman Aşımı« öğesini »OK« düğmesiyle onaylayın. Antenin dönmesi gerektiğini zaman aşımı süresini »1...0« düğmeleriyle düğmesiyle seçin. »Zaman Aşımı« öğesi »Hareket Kontrolü« öğesi »Zaman Aşımı« olarak seçildiğinde etkindir.

Doğu Yönünde Hareket Ettir

Anteni seçilen uydu için ayarlar. Anteni »Doğu« yönünde hareket ettirmek için »OK« düğmesine basın.

Batı Yönünde Hareket Ettir

Anteni seçilen uydu için ayarlar. Anteni »Batı« yönünde hareket ettirmek için »OK« düğmesine basın.

Hareketi Durdur

Anteni durdurmak için »OK« düğmesine basın.

- 15 »Motor Settings« menüsüne dönmek için »BACK« düğmesine basın.

- 16 Gerekli öğeleri »V«, »^« düğmesiyle seçin.

Sınırları Devre Dışı Bırak

Antenin en fazla dönebileceği limit sınırlarını kaldırır.

Doğu Dönünü Sınırla

Antenin doğu yönüne en fazla dönebileceği limit pozisyonu ayarlar ve anteni belirlenen limitler içerisinde hareket etmesini sağlar.

Batı Dönünü Sınırla

Antenin batı yönüne en fazla dönebileceği limit pozisyonu ayarlar ve anteni belirlenen limitler içerisinde hareket etmesini sağlar.

- 17 »Otomatik Kanal Arama« menüsüne dönmek için »BACK« düğmesine iki kez basın.

- 18 »V« veya »^« düğmesi ile »Tarama Modu« öğesini seçip »<«, »>« düğmesiyle »Tam« veya »Ağ« seçimini yapın.

- 19 »V« veya »^« düğmesi ile »Tarama Türü« öğesini seçin.

Sadece şifresiz kanallar için »Yalnızca Ücretsiz Kanallar«, sadece şifreli kanallar için »Yalnızca Şifrelenmiş Kanallar« veya tüm uydu kanalları için »Tümü« seçimi için »<«, »>« basın.

- 20 »V« veya »^« düğmesi ile »Hafızaya Alma Türü« öğesini seçin.

Sadece Televizyon kanalları için »Yalnızca Dijital Kanalları« sadece radyo kanalları için »Yalnızca Radyo Kanalları« her ikisini aratmak için »Tümü« seçimi için »<«, »>« basın.

- 21 »Otomatik Kanal Arama« menüsüne dönmek için »BACK« düğmesine iki kez basın.

- 22 »V« veya »^« düğmesi ile »Sonraki« öğesini seçip »OK« düğmesiyle onaylayın.
- »Otomatik Arama« menüsü görünür ve TV kanallarının aranmasına başlanır.
 - Arama işlemi, alınan televizyon kanallarının sayısına bağlı olarak birkaç dakika sürebilir.

- 23 Home menüsüne dönmek için »HOME« düğmesine basın.

DETAYLI KANAL AYARLARI

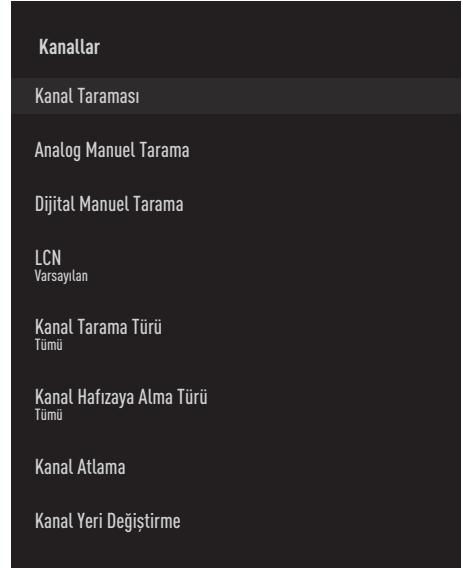
Uydu güncellemesi ile yeni ilave olan dijital kanalların aranması

Uydu güncelleme özelliği ile sadece yeni ilave olan kanallar bulunur ve program listesinin sonuna kaydedilir.

- 1 TV modunda »MENU« düğmesine basın.
- 2 »>« düğmesi ile »Ayarlar« ögesini seçip »OK« düğmesiyle onaylayın.
- 3 »V« düğmesiyle »Kanal« ögesini seçip »OK« düğmesiyle onaylayın.
- Kanal menüsü görüntülenir.
- 4 »V« düğmesiyle »Kanal Kurulum Modu« ögesini seçip »OK« düğmesiyle onaylayın.
- 5 »V« veya »^« düğmesiyle »Uydu« ögesini seçip »OK« düğmesiyle onaylayın.
- 6 »V« veya »^« düğmesiyle »Kanallar« ögesini seçip »OK« düğmesiyle onaylayın.
- Kanal menüsü görüntülenir.
- 7 »V« veya »^« düğmesiyle »Uydu Güncellemesi« ögesini »OK« düğmesiyle onaylayın.
- 8 »Sonraki« ögesini »OK« düğmesiyle onaylayın.
- »Otomatik Arama« menüsü görünür ve TV kanallarının aranmasına başlanır.
- Arama işlemi, alınan televizyon kanallarının sayısına bağlı olarak birkaç dakika sürebilir.
- 9 Home menüsüne dönmek için »HOME« düğmesine basın.

Kablo bağlantılı dijital televizyon istasyonlarının otomatik olarak aranması

- 1 TV modunda »MENU« düğmesine basın.
- 2 »>« düğmesi ile »Ayarlar« ögesini seçip »OK« düğmesiyle onaylayın.
- 3 »V« düğmesiyle »Kanal« ögesini seçip »OK« düğmesiyle onaylayın.
- Kanal menüsü görüntülenir.
- 4 »V« düğmesiyle »Kanal Kurulum Modu« ögesini seçip »OK« düğmesiyle onaylayın.
- 5 »V« veya »^« düğmesiyle »Kablolu« ögesini seçip »OK« düğmesiyle onaylayın.
- 6 »V« veya »^« düğmesiyle »Kanallar« ögesini seçip »OK« düğmesiyle onaylayın.
- Kanallar menüsü görüntülenir.



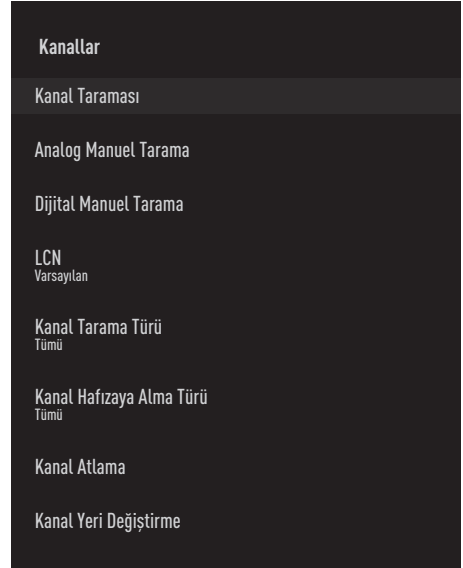
- 7 »V« veya »^« düğmesiyle »LCN« ögesini seçip »OK« düğmesiyle onaylayın.
»V« veya »^« düğmesiyle »Açık«, »Kapalı« veya »Varsayılan« seçimini yapıp »OK« düğmesiyle onaylayın.

DETAYLI KANAL AYARLARI

- 8 »V« veya »^« düğmesi ile »Kanal Tarama Türü« ögesini seçip »OK« düğmesiyle onaylayın.
Sadece şifresiz kanallar için »Yalnızca Ücretsiz Kanallar«, sadece şifreli kanallar için »Yalnızca Şifrelenmiş Kanallar« veya tüm uydu kanalları için »Tümü« seçimini »V« veya »^« düğmesiyle seçip »OK« düğmesiyle onaylayın.
- 9 »V« veya »^« düğmesi ile »Kanal Hafızaya Alma Türü« ögesini seçip.»OK« düğmesiyle onaylayın.
Sadece Televizyon kanalları için »Yalnızca Dijital Kanallar« sadece radyo kanalları için »Yalnızca Radyo Kanallar« her ikisini aramak için »Tümü« seçimini »V« veya »^« düğmesiyle seçip »OK« düğmesiyle onaylayın.
- 10 »V« veya »^« düğmesi ile »Kanal Taraması« ögesini seçip »OK« düğmesiyle onaylayın.
- 11 »Diğerleri« ögesini »OK« düğmesiyle onaylayın.
- 12 »V« veya »^« düğmesi ile »Tara« ögesini seçip »OK« düğmesiyle onaylayın.
- »Otomatik Arama« menüsü görünür ve TV kanallarının aranmasına başlanır.
- 13 - Arama işlemi, alınan televizyon kanallarının sayısına bağlı olarak birkaç dakika sürebilir.
- 14 Home menüsüne dönmek için »HOME« düğmesine basın.

Kablo bağlantılı dijital televizyon istasyonlarının manuel aranması

- 1 TV modunda »MENU« düğmesine basın.
- 2 »>« düğmesi ile »Ayarlar« ögesini seçip »OK« düğmesiyle onaylayın.
- 3 »V« düğmesiyle »Kanal« ögesini seçip »OK« düğmesiyle onaylayın.
- Kanal menüsü görüntülenir.
- 4 »V« düğmesiyle »Kanal Kurulum Modu« ögesini seçip »OK« düğmesiyle onaylayın.
- 5 »V« veya »^« düğmesiyle »Kablolu« ögesini seçip »OK« düğmesiyle onaylayın.
- 6 »V« veya »^« düğmesiyle »Kanallar« ögesini seçip »OK« düğmesiyle onaylayın.
- Kanallar menüsü görüntülenir.



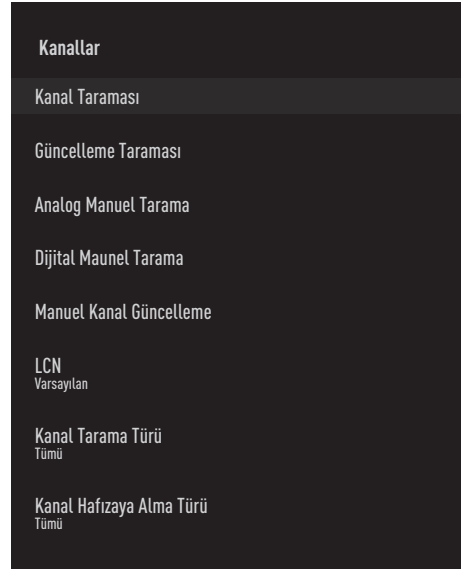
- 7 »V« veya »^« düğmesiyle »LCN« ögesini seçip »OK« düğmesiyle onaylayın.
»V« veya »^« düğmesiyle »Açık«, »Kapalı« veya »Varsayılan« seçimini yapıp »OK« düğmesiyle onaylayın.

DETAYLI KANAL AYARLARI

- 8 »V« veya »^« düğmesi ile »Kanal Tarama Türü« ögesini seçip »OK« düğmesiyle onaylayın.
Sadece şifresiz kanallar için »Yalnızca Ücretsiz Kanallar«, sadece şifreli kanallar için »Yalnızca Şifrelenmiş Kanallar« veya tüm uydu kanalları için »Tümü« seçimini »V« veya »^« düğmesiyle seçip »OK« düğmesiyle onaylayın.
- »V« veya »^« düğmesi ile »Kanal Hafızaya Alma Türü« ögesini seçip »OK« düğmesiyle onaylayın.
Sadece Televizyon kanalları için »Yalnızca Dijital Kanalları« sadece radyo kanalları için »Yalnızca Radyo Kanalları« her ikisini aramak için »Tümü« seçimini »V« veya »^« düğmesiyle seçip »OK« düğmesiyle onaylayın.
- 9 »V« veya »^« düğmesi ile »Dijital Manuel Tarama« ögesini seçip »OK« düğmesiyle onaylayın.
- 10 »Frekans« ögesini »OK« düğmesiyle onaylayın.
- 11 Kanal frekansını »1...0« düğmeleriyle girip ekran klavyesinden »✓« düğmesini seçip »OK« düğmesiyle onaylayın.
- 12 »V« veya »^« düğmesi ile »Tara« ögesini seçip »OK« düğmesiyle onaylayın.
- »Otomatik Arama« menüsü görünür ve TV kanallarının aranmasına başlanır.
- Arama işlemi, alınan televizyon kanallarının sayısına bağlı olarak birkaç dakika sürebilir.
- 13 Home menüsüne dönmek için »HOME« düğmesine basın.

Anten bağlantılı dijital ve analog televizyon istasyonlarının otomatik olarak ayarlanması

- 1 TV modunda »MENU« düğmesine basın.
- 2 »>« düğmesi ile »Ayarlar« ögesini seçip »OK« düğmesiyle onaylayın.
- 3 »V« düğmesiyle »Kanal« ögesini seçip »OK« düğmesiyle onaylayın.
- Kanal menüsü görüntülenir.
- 4 »V« düğmesiyle »Kanal Kurulum Modu« ögesini seçip »OK« düğmesiyle onaylayın.
- 5 »V« veya »^« düğmesiyle »Anten« ögesini seçip »OK« düğmesiyle onaylayın.
- 6 »V« veya »^« düğmesiyle »Kanallar« ögesini seçip »OK« düğmesiyle onaylayın.
- Kanallar menüsü görüntülenir.



- 7 »V« veya »^« düğmesiyle »LCN« ögesini seçip »OK« düğmesiyle onaylayın.
»V« veya »^« düğmesiyle »Açık«, »Kapalı« veya »Varsayılan« seçimini yapıp »OK« düğmesiyle onaylayın.

DETAYLI KANAL AYARLARI

- 8 »V« veya »^« düğmesi ile »Kanal Tarama Türü« ögesini seçip »OK« düğmesiyle onaylayın.
Sadece şifresiz kanallar için »Yalnızca Ücretsiz Kanallar«, sadece şifreli kanallar için »Yalnızca Şifrelenmiş Kanallar« veya tüm uydu kanalları için »Tümü« seçimini »V« veya »^« düğmesiyle seçip »OK« düğmesiyle onaylayın.
- 9 »V« veya »^« düğmesi ile »Kanal Hafızaya Alma Türü« ögesini seçip »OK« düğmesiyle onaylayın.
Sadece Televizyon kanalları için »Yalnızca Dijital Kanalları« sadece radyo kanalları için »Yalnızca Radyo Kanalları« her ikisini aramak için »Tümü« seçimini »V« veya »^« düğmesiyle seçip »OK« düğmesiyle onaylayın.
- 10 »V« veya »^« düğmesi ile »Kanal Taraması« ögesini seçip »OK« düğmesiyle onaylayın.
- »Otomatik Arama« menüsü görünür ve TV kanallarının aranmasına başlanır.
- Arama işlemi, alınan televizyon kanallarının sayısına bağlı olarak birkaç dakika sürebilir.
- 11 Home menüsüne dönmek için »HOME« düğmesine basın.

Anten bağlantılı dijital televizyon istasyonlarının otomatik olarak güncellenmesi

Güncelleme taraması ile sadece yeni ilave olan kanallar bulunur ve program listesinin sonuna kaydedilir.

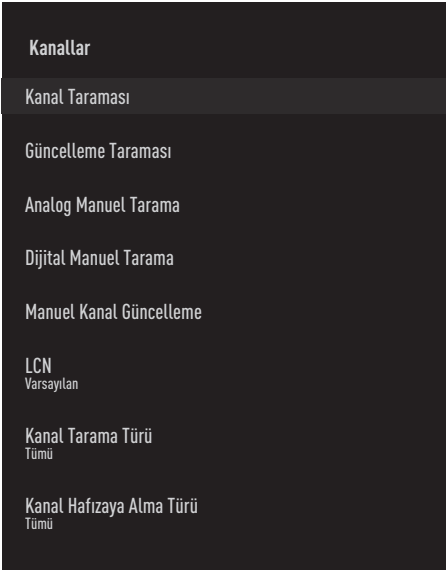
- 1 TV modunda »MENU« düğmesine basın.
- 2 »>« düğmesi ile »Ayarlar« ögesini seçip »OK« düğmesiyle onaylayın.
- 3 »V« düğmesiyle »Kanal« ögesini seçip »OK« düğmesiyle onaylayın.
- Kanal menüsü görüntülenir.
- 4 »V« düğmesiyle »Kanal Kurulum Modu« ögesini seçip »OK« düğmesiyle onaylayın.
- 5 »V« veya »^« düğmesiyle »Anten« ögesini seçip »OK« düğmesiyle onaylayın.
- 6 »V« veya »^« düğmesiyle »Kanallar« ögesini seçip »OK« düğmesiyle onaylayın.
- Kanallar menüsü görüntülenir.
- 7 »V« veya »^« düğmesi ile »Güncelleme Taraması« ögesini seçip »OK« düğmesiyle onaylayın.
- »Otomatik Arama« menüsü görünür ve TV kanallarının aranmasına başlanır.
- Arama işlemi, alınan televizyon kanallarının sayısına bağlı olarak birkaç dakika sürebilir.
- 8 Home menüsüne dönmek için »HOME« düğmesine basın.

DETAYLI KANAL AYARLARI

Anten bağlantılı dijital televizyon istasyonlarının manuel olarak ayarlanması

- 1 TV modunda »MENU« düğmesine basın.
- 2 »>« düğmesi ile »Ayarlar« ögesini seçip »OK« düğmesiyle onaylayın.
- 3 »V« düğmesiyle »Kanal« ögesini seçip »OK« düğmesiyle onaylayın.
 - Kanal menüsü görüntülenir.
- 4 »V« düğmesiyle »Kanal Kurulum Modu« ögesini seçip »OK« düğmesiyle onaylayın.
- 5 »V« veya »^« düğmesiyle »Anten« ögesini seçip »OK« düğmesiyle onaylayın.
- 6 »V« veya »^« düğmesiyle »Kanallar« ögesini seçip »OK« düğmesiyle onaylayın.
 - Kanallar menüsü görüntülenir.

- 8 »RF Kanalı« ögesinden tarama yapmak istediğiniz RF kanalını »<«, »>« düğmesiyle seçin.
- 9 Manuel taramayı başlamak için »OK« düğmesine basın.
 - Arama işlemi başlar bulunan dijital kanal sayısı menüde görüntülenir.
- 10 Home menüsüne dönmek için »HOME« düğmesine basın.



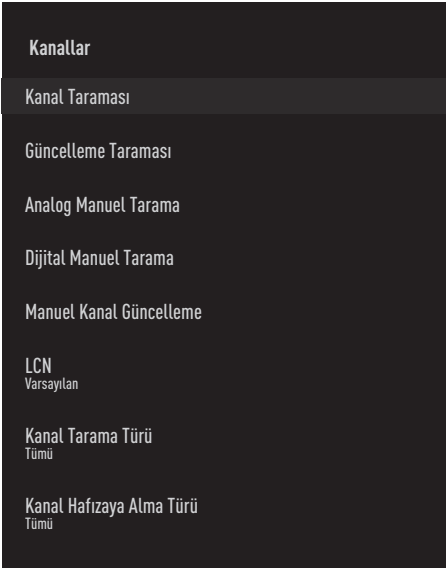
- 7 »V« veya »^« düğmesi ile »Dijital Manuel Tarama« ögesini seçip »OK« düğmesiyle onaylayın.
 - Dijital Manuel Tarama menüsü görüntülenir.

DETAYLI KANAL AYARLARI

Anten bağlantılı analog televizyon istasyonlarının manuel olarak ayarlanması

- 1 TV modunda »MENU« düğmesine basın.
- 2 »>« düğmesi ile »Ayarlar« ögesini seçip »OK« düğmesiyle onaylayın.
- 3 »V« düğmesiyle »Kanal« ögesini seçip »OK« düğmesiyle onaylayın.
- Kanal menüsü görüntülenir.
- 4 »V« düğmesiyle »Kanal Kurulum Modu« ögesini seçip »OK« düğmesiyle onaylayın.
- 5 »V« veya »^« düğmesiyle »Anten« ögesini seçip »OK« düğmesiyle onaylayın.
- 6 »V« veya »^« düğmesiyle »Kanallar« ögesini seçip »OK« düğmesiyle onaylayın.
- Kanallar menüsü görüntülenir.

- 8 »Başlangıç Frekansı (MHz)« ögesini »OK« düğmesi ile seçip tarama yapmak istediğiniz frekansı »1...0« düğmeleriyle girip ekran klavyesinden »✓« düğmesini seçip »OK« düğmesiyle onaylayın.
- 9 Girdiğiniz Frakanstan yukarı doğru arama yapmak için »Yukarı Doğru Tara« ögesini aşağı doğru arama yapmak için »Aşağı Doğru Tara« ögesini »V« veya »^« düğmesiyle seçip »OK« düğmesiyle onaylayın.
- Arama işlemi başlar bulunan analog kanal sayısı menüde görüntülenir.
- 10 Home menüsüne dönmek için »HOME« düğmesine basın.



- 7 »V« veya »^« düğmesi ile »Analog Manuel Tarama« ögesini seçip »OK« düğmesiyle onaylayın.
- Analog Manuel Tarama menüsü görüntülenir.

Kablosuz LAN Modülü Spesifikasyonu (Wi-Fi modülü varsa)

Standart: IEEE802.11b/g/n
Frekans Aralığı: Çıkış Gücü (Maksimum)
2400 MHz - 2483,5 MHz: <20dBm

Kablosuz LAN Modülü Spesifikasyonu (Wi-Fi modülü varsa)

Standart: IEEE802.11a/n/ac
Frekans Aralığı: Çıkış Gücü (Maksimum)
5150 MHz - 5250 MHz: <23dBm
5250 MHz - 5350 MHz: <23dBm
5725 MHz - 5850 MHz: <23dBm

Bluetooth Modülü Spesifikasyonu (Bluetooth modülü varsa)

Frekans Aralığı: Çıkış Gücü (Maksimum)
2400 MHz - 2483,5 MHz: <20dBm

Yetkili satıcılar için servis bilgileri



Bu ürün aşağıdaki Avrupa birliği direktifleri ve regülasyonlarına uygundur:
2014/53/AB sayılı Telsiz

Ekipmanları Direktifi

2009/125/EC: Enerji kullanan ürünler için eko-tasarım ile ilgili direktif ve aşağıdaki alt direktifler;

278/2009: Harici güç kaynaklarının yüksüz durumdaki enerji tüketimi ve ortalama aktif verimi ile ilgili çevreye duyarlı tasarım gerekliliklerine dair regülasyon (AC/DC adaptörlü modeller için);

642/2009: Televizyonlar ile ilgili çevreye duyarlı tasarım gerekliliklerine dair regülasyon.

801/2013 Televizyonlar ile ilgili çevreye duyarlı tasarım gereklilikleri ile ilgili değişiklik regülasyonu.

2010/30/EU: Enerji İle İlgili Ürünlerin Enerji Etiketlemesi direktifi ve aşağıdaki alt direktifler;

1062/2010: Televizyonların enerji etiketlemesine dair regülasyon.

2011/65/EU: Elektrik, elektronik ev ve ofis ekipmanları belirli tehlikeli maddelerin kullanılmasının kısıtlanması direktifi.

Uygunluk beyanının (DoC) bir kopyasını elde etmek için;

<http://www.grundig.com/download/doc> adresini ziyaret ediniz. Ürün modelinden arama kısmına kullanma kılavuzu kapağında belirtilen model numarasını yazarak televizyon modelini aratıp uygunluk beyanına ulaşabilirsiniz.

Lisanslar

Google Assistant'ın kullanılabilirliği bölgeye göre değişir. Google, YouTube, Android TV, Chromecast built-in ve diğer ticari markalar Google LLC'ye ait ticari markalardır.

Dolby Laboratories lisansı altında üretilmiştir. Dolby, Dolby Audio çift D sembolü, Dolby Laboratories'in ticari markalarıdır.

Kablosuz (WLAN) bağlantı için notlar

Müşteriler için not: Aşağıdaki bilgiler sadece Avrupa Birliği yönetmeliklerini uygulayan ülkelerde satılan cihazlar için geçerlidir.

Televizyonun kablosuz sistemi sadece aşağıdaki tabloda verilen ülkelerde kullanılabilir.



AT	BE	BG	CH	CY	CZ	DE	DK
EE	ES	FI	FR	GB	GR	HU	IE
IS	IT	LI	LT	LU	LV	MT	NL
NO	PL	PT	RO	SE	SI	SK	HR
TR							

5150 -5350 MHz bandı yalnızca iç mekanlarda kullanılabilir. (Wi-Fi/Bluetooth entegre model ya da Wi-F entegre model için).

Bu cihaz Avrupa harici ülkelerde de çalıştırılabilir.

İtalya'daki müşteriler için;

Halka açık kullanım için, servis sağlayıcısının iznine bağlıdır.

Norveç'teki müşteriler için;

Radyo donanımı kullanımına, Ny-Alesund, Svalbord'ın merkezinden 20 km'lik bir yarıçap içerisindeki coğrafik alanda izin verilmemektedir.

Türkiye'deki müşteriler için;

Bu Cihazın WLAN (Wifi) özelliği sadece bina içerisinde kullanılır. Türkiye'de bina dışında kullanımı yasaktır. Bina dışı kullanımında WLAN (Wifi) özelliğinin kapalı olduğundan emin olunuz.

Rusya'daki müşteriler için;

FHSS Modülasyonlu Kısa Menzilli Cihaz Uygulamaları.

Maksimum 2.5 mW e.i.r.p.

Yalnızca otomatik izleme ve kaynak hesaplama sistemleri için telemetri bilgilerinin derlenmesi amacı doğrultusunda, kurulum yüksekliğinde herhangi bir sınırlama olmaksızın açık hava uygulamaları için kullanımına izin verilen maksimum kısa menzilli cihaz yoğunluk değeri 100mW e.i.r.p'dir. Diğer amaçlar doğrultusunda bu değer yüklemeye yüksekliğinin yerden 10m'yi aşmadığı hava uygulamaları için geçerlidir.

İç mekan uygulamaları için kısa menzilli cihaz yoğunluk değeri maksimum 100mW e.i.r.p'dir.

DSSS'li ve FHSS dışındaki geniş bant modülasyonlu kısa menzil cihaz uygulamaları.

DSSS'li ve FHSS dışındaki geniş bant modülasyonlu kısa menzil cihazların maksimum ortalama yoğunluk değeri 2 mW/MHz veya 100mW e.i.r.p dir.

Yalnızca otomatik izleme ve kaynak hesaplama sistemleri için telemetri bilgilerinin derlenmesi amacı doğrultusunda, açık hava uygulamaları için kullanıma izin verilen maksimum kısa menzilli cihazların yoğunluk değeri 20 mW/MHz veya 100 mW e.i.r.p'dir.

İç mekan uygulamaları için kısa menzilli cihazlar maksimum yoğunluk değeri 10mW/MHz veya 100 mW e.i.r.p dir.

Ukrayna'daki müşteriler için;

İç mekan uygulamaları için, 6 dBi amplifikasyon faktörüne sahip dahili antenle birlikte maksimum kısa menzilli cihazlar yoğunluk değeri 100 mW e.i.r.p dir.

Ambalajın imha edilmesi

Ambalaj malzemeleri çocuklar için tehlikelidir. Ambalaj malzemelerini çocukların ulaşamayacakları bir yerde muhafaza edin. Ürünün ambalajı geri dönüşümlü malzemelerden üretilmiştir. Atık talimatlarına uygun bir şekilde tasnif ederek çöpe atın. Normal ev çöpüyle birlikte atmayın.

Çevre uyarısı

Bu ürün, yeniden kullanılabilen ve geri dönüşüme sokulabilen yüksek kaliteli parça ve malzemelerden üretilmiştir.

Bu nedenle, ürünü kullanım ömrünün sonunda normal ev atıklarıyla birlikte atmayın. Elektrikli ve elektronik cihazların geri dönüşümü için bir toplama noktasına götürün. Bu, ürünün üzerinde, kullanım



kılavuzunda ve ambalajdaki bu semboller gösterilir.

Lütfen bölgenizdeki yerel makamlarca işletilen toplama noktalarını öğrenin.

Kullanılmış ürünleri geri dönüşüme vererek çevreyi korumaya yardımcı olun.

AEEE Yönetmeliğine Uyum ve Atık Ürünün Elden Çıkarılması

Bu ürün, T.C. Çevre ve Şehircilik Bakanlığı tarafından yayımlanan "Atık Elektrikli ve Elektronik Eşyaların Kontrolü Yönetmeliği"nde belirtilen zararlı ve yasaklı maddeleri içermez. AEEE Yönetmeliğine uygundur. Bu ürün, geri dönüşümlü ve tekrar kullanılabilir nitelikteki yüksek kaliteli parça ve malzemelerden üretilmiştir. Bu nedenle, ürünü, hizmet ömrünün sonunda evsel veya diğer atıklarla birlikte atmayın. Elektrikli ve elektronik cihazların geri dönüşümü için bir toplama noktasına götürün. Bu toplama noktalarını bölgenizdeki yerel yönetime sorun. Kullanılmış ürünleri geri kazanıma vererek çevrenin ve doğal kaynakların korunmasına yardımcı olun. Ürünü atmadan önce çocukların güvenliği için elektrik fişini kesin.

PCB Uygunluğu:

"PCB (Poliklorlubifenil) içermez."

Sorun giderme

Aşağıdaki belirtilen çözümler işe yaramazsa, lütfen yetkili GRUNDIG satıcısı ile iletişim kurun. Arızalara video kayıt cihazları veya uydu alıcıları gibi harici cihazların da neden olabileceğini unutmayın.

Sorun	Olası neden	Çözümü
Ekran açık (siyah ekran), ama kanal yok	Anten kablosu	Anten kablosu takılı mı?
	Programlanmış TV kanalı yok	Kanal aramasını başlatın
Düşük görüntü kontrastı	Görüntü ayarları yanlış ayarlanmış	Parlaklık, kontrast veya renk ayarını yapın
	Kanalda sorun var	Farklı bir kanalla test edin
Görüntü ve/veya seste parazit	Diğer cihazlardan parazit	Cihazın pozisyonunu değiştir
Gölge, yansıma	Kanal ayarı	Otomatik veya manuel kanal ayarı
	Anten	Anten kablosunu veya sistemi kontrol ettirin
Renk yok	Renk yoğunluğu maksimumda	Rengi açın
	TV standart ayarı (ayar seçeneği varsa)	Doğru renk standardını seçin
	Kanalda sorun var	Başka bir kanalla test edin
Görüntü var ses yok	Ses minimuma ayarlanmıştır	Sesi açın
Uzaktan kumanda çalışmıyor	Optik bağlantı yok	Uzaktan kumandayı televizyon setine doğru tutun
	Uzaktan kumanda pilleri	Pilleri kontrol edin, gerekirse değiştirin
	Çalışma koşulu tanımsız	Varsa ana güç düğmesine basarak yada fişi prizden çekerek televizyonu yaklaşık 2 dakika kapatın
Görüntü bilgisayar modunda koyu	Bilgisayardaki görüntü çözünürlüğü ve görüntü frekansı yanlış	Bilgisayardaki ayarı değiştirin (örneğin görüntü çözünürlüğü 1280 x 768, görüntü frekansı 60Hz).
Ekrandaki bağlantı sorunları ile ilgili uyarılar	Ağ Kablosu veya kablosuz USB ağ aygıtı takılı olmayabilir	Ağ kablosu veya kablosuz USB ağ aygıtını kontrol edin
	Modem internet bağlantısı olmayabilir ya da sorunlu olabilir	Modeminiz internete çıktığında emin olun

Kablosuz bağlantıda video uygulamalarında videolar takılarak oynuyor	İnternet Bağlantı hızı düşük.	İnternet Bağlantı hızı düşüklüğü abone olduğunuz paketeki hızınızla ya da internet altyapısındaki bir sorunla ilgilidir. Servis sağlayıcınızla (İSS) ile iletişime geçin.
Kablolu bağlantıda video uygulamalarında videolar takılıyor	İnternet Bağlantı hızı düşük.	İnternet Bağlantı hızı düşüklüğü abone olduğunuz paketteki hızınızla ya da internet altyapısındaki bir sorunla ilgilidir. Servis sağlayıcınızla (İSS) ile iletişime geçin.

Televizyonunuzun arka kapağında bulunabilecek işaretlerin anlamları



Çift izolasyon işareti. Topraklama gerekliliği olmayan ürün olduğunu belirtir.



Alternatif akım işareti. Şebeke voltajı ile çalıştığını belirtir.



Doğru akım işareti. Sadece ürünle birlikte verilen AC/DC adaptörle çalıştığını belirtir.

Not:

- Bu, Sınıf A kapsamında bir üründür. Çalışma sırasında, cihaz radyo parazitine neden olabilir. Bu durumda, kullanıcının bunu düzeltmesi gerekebilir. Lütfen uzman yetkili satıcınızla iletişim kurun.

Anlatılan özellikler televizyonun modeline göre değişir. Tüm özellikler her modelde bulunmaz.

ARC

ARC (Ses Dönüş Kanalı) ile televizyon programının ses sinyali HDMI kablosu veya çok kanallı yükselticiye sahip optik kablo ile alınabilir.

Arka ışık

Arka aydınlatma için manuel ayar (sadece dinamik arka aydınlatma "KAPALI" olarak seçiliyse aktiftir). Bu ayar ayrıca güç tüketimini doğrudan etkiler.

Blok Parazit Azaltma

Bu fonksiyon yalnızca dijital alım kaynaklarıyla ve AV ön ayarlarıyla seçilebilmektedir. MPEG sıkıştırmasından kaynaklanan dijital programlardan gelen (DVB-T alıcılarından ve düşük aktarım oranlarından ya da DVD oynatıcılardan gelenler gibi) kusurlardan (piksel blokları) kaynaklı paraziti azaltır.

Ortak Arayüz

DVB alıcılarında kullanılan bir arayüzdür. Şifreli kanallar, yalnızca şifreleme sistemine ve ilgili akıllı karta uygun bir CA modülüyle izlenebilir.

HDMI CEC

Bu özellik CEC (Tüketici Elektronik Kontrolü) protokolünü kullanır.

CEC, HDMI kablosu ile HDMI soketine bağlı harici cihazların uzaktan kumanda ile kontrol edilmesini sağlar.

DiSEqC

DiSEqC (Dijital Uydu Cihazı Kumandası) motorlu veya çoklu LNB'li kompleks uydu sistemlerinin kontrolünü sağlayan bir dijital sistemdir.

DiSEqC'e iki veya daha fazla uydu konumunun kontrol edilmesi gerektiğinde ihtiyaç duyulur.

Dinamik Arka Işık

Cihaz burada ortalama görüntü parlaklığına bağlı olarak arka ışıklandırmayı düzenleyerek resim içeriğinin arka ışıklandırmasını en uygun şekilde ayarlar. Bir görüntüde çoğunlukla karanlık bölgeler varsa gösterilen siyah seviyesi, arka ışıklandırmanın aşağı doğru ayarlanmasıyla (bu durumda karanlık bölgelerin görüntüsü geliştirilir) ve bu bölgeleri daha parlak görüntüleyebilmek için aynı zamanda çoğunlukla parlak olan resim malzemesiyle arka ışıklandırma artırılır.

Alan adı sistemi

Alan adı sistemi (DNS) İnternet'teki en önemli hizmetlerden biridir. Ana fonksiyonu İnternet adresini, karşılık gelen IP Adresine dönüştürmektir.

DVB-C

DVB-C (Dijital Video Yayını - Kablo) kablo bağlantısı ile dijital radyo ve televizyon sinyallerinin iletimi için kullanılan bir DVB türüdür.

DVB-S/S2

DVB-S/S2 (Dijital Video Yayını - Uydu) DVB sinyallerinin uydu üzerinden yayınlanması içindir.

DVB-T/T2

DVB-T/T2 (Dijital Video Yayını - Karasal) karasal kanallarla dijital radyo ve televizyon sinyallerinin iletimi için kullanılan bir DVB türüdür.

Dinamik Kontrast

Bu fonksiyon, görüntüleri analiz ederek ve ardından kontrasttaki değişime bağlı olarak bunu değiştirerek ilgili resim içeriğinin kontrastını dinamik ve optimal olarak ayarlar. Kontrasttaki bu artış aynı zamanda resimdeki görünebilir parlaklık düzeylerini de düşürebilir.

Film modu

Tüm kanal kaynaklarındaki uzun metrajlı filmleri tespit eder ve işler. Yani daima en uygun görüntüyü alırsınız.

Bu, TV oynatımında 480i, 576i ve 1080i modlarında ve diğer kanal kaynakları için çalışır.

"Film modu", uzun metrajlı film sinyali olmayan programlar için açılırsa donuk görüntü, hatalı altyazılar veya resimdeki ince çizgiler gibi önemsiz sorunlar oluşabilir.

Donanım yazılım versiyonu

Donanım yazılımı (Firmware), programlanan bir çipe (mikrokumanda) gömülü yazılıma verilen addır. EPROM veya EEPROM olmak üzere genellikle bir flash bellekte depolanır. Donanım yazılımında cihazı kontrol etmek için fonksiyonlar bulunur.

Gama

Bu ayar, hangi dijital aktarım değeri için hangi parlaklık değerinin gösterileceğini belirler. Çoğu kayıtlar 2,2'lik gama değeriyle aktarılır (tüm Windows bilgisayarları ve MAC işlem sistemli daha yeni bilgisayarlar bununla çalışır, daha eski MAC sistemleri ve renk profili bulunmayan aktarımlar çoğunlukla 1,8'lik bir gama değeriyle çalışır).

Ağ geçidi

Ağ geçidi tamamen farklı protokollere bağlı olabilecek ağların birbirleri ile iletişim kurmasına olanak sağlar. Ev ortamında router ve DSL modem kombinasyonu bir İnternet Ağ Geçidi olarak kullanılır.

Donanım versiyonu

Bu bağlamda donanım, cihazı ifade eder. Buna işlemci, ekran, vs. tüm parçalar dahildir.

HbbTV

HbbTV video tekstin interaktif ardılı olup modern tasarımı içeriğe, yüksek çözünürlükte görüntüye ve video dizini ile medya kütüphanelerine sahiptir.

HbbTV'nin tam işlevsel olabilmesi için, televizyon İnternete bağlı olmalıdır.

HD/Full HD/UHD

Yüksek Çözünürlüklü (HD) Televizyon Arttırılmış dikey, yatay ve zamansal çözünürlüğe sahip bir televizyon standardına verilen genel addır.

Full HD, 1920x1080 piksel HD çözünürlük verebilen veya kaydedebilen HDTV özellikli cihazların bir özelliğidir.

UHD için HD çözünürlük 3840 x 2160'tır.

IP Adresi

IP Adresi (İnternet Protokolü Adresi) bir IP ağındaki bilgisayarlar ve diğer cihazların adreslerini benzersiz olarak belirlemek için kullanılır. IP adreslerinin kullanıldığı en bilindik ağ İnternettir. Burada örneğin web sunucuları IP Adresi kullanılarak adreslenir. IP Adresi router tarafından otomatik olarak verilebilir (otomatik adres) veya routerdan manuel olarak girilebilir (sabit adres). Manuel olarak girildiğinde bu adres TV'ye girilmelidir.

JPEG

JPEG, Joint Picture Experts Group'un kısaltmasıdır. Görüntü verilerinin sıkıştırılması işlemidir.

LNB

Alçak Parazit Bloğu parabolik antenin merkezinde bulunur.

Örn. 10.7- 11.75 veya 11.8- 12.75 GHz arası uydu frekanslarını 950-2150 MHz aralığında uygulamalar ve koaksiyel kablo (ayrıca son zamanlarda fiberoptik kablolarla) kablo iletimini ve uydu alıcı ile alımını sağlar.

MP3

Sıkıştırılmış ses dosyası formatı.

NAS (Ağa Bağlı Depolama)

NAS kısaltması bir sabit sürücüden ağa veri gönderen cihazlar için kullanılır.

Ağ maskesi

Ağ maskesi veya alt ağ maskesi olarak bilinen maske bir IP Adresini ağ bölümüne ve cihaz/host bölümüne ayıran bir bit maskesidir. Yönlendirme kararları almak için IP ağlarında kullanılır.

Ağ adı (SSID)

Ağ adı (SSID - servis seti tanımlayıcısı) IEEE 802,11 tabanlı bir kablosuz ağın tanımlanması için kullanılan bir terimdir. Her bir kablosuz LAN'da kablosuz ağı benzersiz olarak tanımlayan bir yapılandırılabilir SSID bulunur. Ağ adının karakter sırası 64 karakter uzunluğunda kadar çıkabilir. Bir kablosuz LAN'ın taban istasyonunda (erişim noktası) yapılandırılır ve erişen tüm istemcilere ayarlanır.

Parazit Azaltma

Resmi bir miktar daha keskin göstererek ve hafif bulandırma oluşturarak görünen "karlı" bölgeleri azaltır. Dolayısıyla iyi resim malzemesi olduğunda en az düzeyde kullanılmalıdır.

Mükemmel Netlik

Hafif bir mavi renk tonuyla genel görüntüyü geliştirir (daha iyi bir keskinlik sağlayarak) ve bunu tamamen özel bir siyah tonundan tamamen siyah renge ayarlayarak siyah seviyesini artırır. Bu sayede resmin karanlık bölgelerindeki görünen gri değerleri düşürülür.

Özel IP Adresi

Özel IP Adresleri İnternete bağlı olmayan özel IP adreslerine aittir. LAN gibi özel ağlar için herkes tarafından kullanılabilir. Çoğu bilgisayar ağı, IP seviyesinde tam bağlantı ancak İnternete sınırlı bağlantı gerektirir. Bu tür bir bilgisayar ağında özel IP Adresi dizisi varsa, İnternet routerları özel adres dizilerini yok saydığı için İnternette erişilemeyen bir intranet ağı oluşturur. Bu özel ağa bağlanan ve özel IP Adresi ile birlikte İnternette açık adresleri bulunan bir Ağ geçidi veya router İnternete bağlantıyı sağlar. Bu bir vekil sunucu veya NAT/PAT/gizlenme kullanılarak yapılabilir. Adres dizisi sadece özel ağdan görüntülenebildiği için aynı dizi diğer özel ağlarda da kullanılabilir. İnternet protokolünün gerektirdiği IP Adreslerinin benzersiz özelliği bu kısıtlı görünürlük ile sağlanır.

Vekil sunucu

Vekil veya Vekil sunucu, bilgisayar ağları için veri transferini yöneten bir servis programıdır. Veri transferini daha hızlı hale getirir ve ayrıca erişim kontrolü mekanizmalarını uygulayarak güvenliği de artırabilir. Aktarım, bir bilgisayar ağındaki bilgisayarlar veya programlar arasında gerçekleşir. Sunucu tarafında, vekil bir istemci görevi görür, istemci tarafında ise sunucu görevi görür.

Router

Router birçok bilgisayar ağını birbirine bağlayan bir ağ bileşenidir. Router (3. Katman bilgilerine dayanarak) aldığı bir protokolün ağ paketlerini analiz eder ve bunu amaçlanan bir hedef ağına iletir. Normal routerlar uygulama katmanının 3. katmanında çalışır. Bir routerda bağı olan her ağ için bir arayüz bulunur. Veri alındığında, router, hedefe giden doğru yolu ve bu sayede verinin aktarılabilceği uygun arayüzü belirler. Bunun için belli bir ağa hangi router ile erişilebileceğini belirleyen lokal olarak mevcut yönlendirme tablosunu kullanır.

SCR (Tek Kanallı Router)

Tek Kablo Sistemi EN 50494.

Anten sisteminizde çok anahtarlı tek kablo sistemi bulunuyorsa, bu anten sistemine bağlı televizyonlar programları birbirinden bağımsız olarak alabilir.

DiSEqC 1.0

Bir anten üzerinde birden fazla LNB kullanılması ve/veya birden fazla anten kullanılıp farklı uydu sinyalleri alınması durumunda kullanılır. DiSEqC 1.0 maksimum 4 LNB ya da 4 Anten destekleyebilir.

DiSEqC 1.1

Çoklu LNB ya da anten kullanılan sistemlerde (çaprazlama, cascading) kullanım içindir. DiSEqC 1.1 maksimum 16 LNB ya da 16 Anten destekleyebilir.

DiSEqC 1.2

Motorlu anten sistemlerini destekler. Anten motorları televizyon üzerinden manual kontrol edilebilir.

Güvenlik (WEP/WPA)

WEP (kablolu eşdeğer gizlilik), WLAN için standart şifreleme algoritmasıdır. Hem ağa erişimi kontrol eder hem de verilerin gizliliği ve bütünlüğünü sağlar. Bu işlem bu günlerde güvensiz olarak görülmektedir. Bu nedenle, yeni WLAN sistemlerinde daha güvenli olan WPA şifreleme kullanılmalıdır.

Sembol oranı

Dijital iletim teknolojisinde birim zamanda iletilen sembollerin miktarıdır.

Transponder

Bir frekansta çeşitli vericilerin toplanması.

Canlı Renk

Renk kontrastını ve kontrast ayarını artırır. Bu ayar çoğunlukla normal görüntülerle kullanım için çok güçlüdür ve sadece gerekli olursa kullanılmalıdır (düşük veya kapalı) aksi halde görüntüdeki ince ayrıntılar baskılanabilir.

Wi-Fi

Internet ve Intranet paketlerinin kablosuz iletimi.

WMA

Bu formatlar CD kalitesinde olmasına rağmen çok küçük bir alan kaplayan ses dosyalarının kaydedilmesine ve oynatılmasına olanak sağlar.

Symbols

(DiSEqC 1.2).....92

Numbers

»4:3« formatı.....32

A

AEEE Yönetmeliğine Uyum ve Atık Ürünün Elden Çıkarılması.....102

ANDROID TV.....54

ARC.....105

AYARLAR.....16

Açma ve kapatma.....31

Ağ Kurulumu.....80

Ağ adı (SSID).....107

Ağ bağlantısı.....80

Ağ geçidi.....106

Ağ maskesi.....107

Ağ şifresini girerek otomatik bağlanmak.....83, 84

Alan adı sistemi.....105

Altyazı Türü.....35

Altyazılar.....35, 71

Ambalajın imha edilmesi.....102

Analog Altyazı.....35

Analog TV sinyaliyle.....78

Anten bağlantılı analog televizyon istasyonlarının manuel olarak ayarlanması.....99

Anten bağlantılı dijital televizyon istasyonlarının manuel olarak ayarlanması.....98

Anten bağlantılı dijital televizyon istasyonlarının otomatik olarak güncellenmesi.....97

Anten bağlantılı dijital ve analog televizyon istasyonlarının otomatik olarak ayarlanması.....96

Anteni ve elektrik kablosunu bağlama.....10

Arayüz kriterleri.....5

Arka ışık.....105

Ayaklı kurulum.....11

B

BİLGİLER.....100

BISS Anahtarı.....36

Bağlantı seçenekleri.....77

Bağlantı/Hazırlık.....10

Balans.....28

Bas.....28

Bilgisayar ekranını TV'de yayınlama.....63

Bilgisayardan müzik veya video dosyalarını TV'de yayınlama.....63

Bir alt sayfayı doğrudan çağırma.....41

Bir harici kaynağı engelleme.....74

Bir televizyon kanalını engelleme.....73

Bir uygulamayı zorla durdurma.....60

Blok Parazit Azaltma.....105

Bluetooth Modülü Spesifikasyonu.....100

C

CA modülü ve akıllı kartlar için erişim kontrolü.....79

CA modülünü takma.....79

CEC (Tüketici Elektroniği Kontrolü).....76

CİHAZ TERCİHLERİ.....64

Canlı Renk.....108

Çerez Ayarları.....40

Çevre uyarısı.....102

Çevreyle ilgili bilgiler.....6

Chromecast built-in.....69

Chrome tarayıcısındaki bir sekmeyi TV'de yayınlama.....63

Chromecast bir Android veya iOS mobil cihazda kullanımı.....62

Chromecast built-in™.....62

Chromecast ile TV'yi açma.....62

Cihaz Kimliği.....40

Cihaz Kimliğini Sıfırlama.....40

Cihaz adını değiştirme.....64

Çıkarılabilir depolama alanı.....68

Çıkarılabilir depolama alanının cihaz depolama alanı olarak kullanma.....68

D

DVB-C.....105

DVB-S/S2.....105

DVB-T/T2.....105

DVD kayıt cihazı.....78

DVD oynatıcı.....78
Dahili depolama alanı.....68
Depolama ayarları.....68
Detaylı Kanal Ayarları.....85
DiSEqC.....105
DiSEqC 1.0.....108
DiSEqC 1.1.....108
DiSEqC 1.2.....108
Diğer bilgileri görüntüleme.....65
Dijital Altyazı.....35
Dijital Altyazı Dili.....35
Dijital Teleteks Dili.....35
Dijital çok kanallı amplifikatör / AV alıcısı
bağlama.....78
Dijital giriş.....29
Dijital kanalları alma.....7
Dijital kanalları düzenleme.....22
Dijital ses/görüntü sinyaliyle.....78
Dijital uydu kanalları için anten ayarları
ve DiSEqC 1.0/1.1 ile kanalların otomatik
aranması.....88
Dijital uydu kanalları için anten ayarları ve SCR
sistemi ile kanalların otomatik aranması.....90
Dil ayarları.....67
Dinamik Arka Işık.....105
Dinamik Kontrast.....105
Dolby Audio İşeme.....30
Donanım versiyonu.....106
Donanım yazılım versiyonu.....106
Dosya formatları.....50
Downmix Modu.....30
Durağan resimler ile ilgili notlar.....8
Durum bilgisini görüntüleme.....65

E

EBEVEYN AYARLARI.....73
ELEKTRONİK TV REHBERİ.....37
Ekolayzer Ayrıntıları.....29
Ekran Koruyucu ayarları.....70
Elektrik kazası riski.....5
Elektromanyetik gürültü.....6
Enerji tasarrufu ile ilgili yapılması gerekenler.....8
Engellenmiş bir harici kaynağı izleme.....74
Engellenmiş bir televizyon kanalını izleme.....73
Erişilebilirlik ayarları.....71
Etkileşim Kanalı.....34
Ev ağına bağlanma ayarları.....16

F

Favoriler listesi oluşturma.....25
Favoriler listesinden kanal silme.....25
Film modu.....106

G

"Gizli" bir ağa televizyonun bağlanması.....83
Gama.....106
Gboard Ayarları.....67
Genel BİLGİLER.....7
Genel Bakış.....13
»Geniş Ekran« formatı.....32
Google Asistan ayarları.....69
Google Play Store'dan uygulama yükleme.....58
Google hesabıyla oturum açma.....54
Görme engelliler için sesli tanımlama.....71
Görüntü / Ses ayarları.....26
Görüntü ayarları.....26
Görüntü ayarlarının fabrika ayarlarına
dönüş.....27
Görüntü formatını değiştirme.....32
Görüntü verisi.....50
Görüntüyü kapatma.....33
Güç Ayarları.....33
Güvenlik.....5
Güvenlik (WEP/WPA).....108

H

HARİCİ CİHAZ KULLANMA.....76
HBBTV Ayarları.....39
HBBTV Desteği.....39
HD/Full HD/UHD.....106
HDMI CEC.....105
HDMI CEC cihaz kontrolünü etkinleştirme.....76
Hakkında.....64
Harici cihaz bağlama.....78
Harici cihazın standby modundan açılması.....76
Harici cihazın standby modundan
kapatılması.....76
Harici veri ortamı kullanımında muhtemel
kısıtlamalar.....42
Harici veri ortamının bağlanması.....43, 51
Harici veri ortamının biçimlendirilmesi.....43
Harici veri ortamının çıkartılması.....51
Harici veri ortamının testi.....44
HbbTV.....106
HbbTV Modu.....38

HbbTV nedir?.....38
HbbTV'nin kullanımı.....39
Hi-fi sistemi.....78
Home Menüsü (Ana Ekran).....55
Home menü açık kaynak lisansları.....57
Home menü oyunlar menüsündeki uygulamaların sıralama.....57
Home menü uygulamalar menüsündeki uygulamaların sıralama.....57
Home menü uygulamalar sekmesinden favori uygulamaları kaldırma.....59
Home menü uygulamalar sekmesine favori uygulamaları ekleme.....58
Home menüsü ayarları.....56
Home menüsü kanallarında video/ses önizlemesi.....56
Home menüsünde kanalları özelleştirme.....56
Home menüsünü açma.....55
Hoparlörler.....29
Hızlı kurulum.....17

I

IP Adresi.....106
İkinci Dijital Altyazı Dili.....35
İlave oynatma fonksiyonları.....53
İleri/geri görüntü arama.....48
İlk kurulum ve televizyonu ayarlama.....17
İşitme engelliler seçeneğinin etkinleştirilmesi.....71
İstenilen süreye gitme.....53
İtalya'daki müşteriler için.....101
İzleme Sitelerini Engelle.....40
İzleme tercihi.....39

J

JPEG.....106

K

Kablo bağlantılı dijital televizyon istasyonlarının manuel aranması.....95
Kablo bağlantılı dijital televizyon istasyonlarının otomatik olarak aranması.....94
Kablolu ağ.....80
Kablolu ağ ayarları.....81
Kablolu ağ bağlantısı.....80
Kablolu kanallarını arama.....21
Kablosuz (WLAN) bağlantı için notlar.....101

Kablosuz LAN Modülü Spesifikasyonu.....100
Kablosuz ağ.....82
Kablosuz ağ ayarları.....82
Kablosuz ağ bağlantısı.....82
Kablosuz manuel ağ bağlantısı.....84
Kalıcı Depolama.....40
Kanal atlatma.....22
Kanal düzenleme.....24
Kanal listesinden bir programı kaydetme.....46
Kanal listesini temizleme.....24
Kanal taşıma.....23
Kanal yeri değiştirme.....23
Kanalları seçme.....31
Kapanma zamanlayıcısı.....33
Karasal kanallarını arama.....21
Kaydedilmiş dosyalar menüsünden yayınların silinmesi.....49
Kayıt / Zaman kaydırma için harici veri ortamının seçilmesi.....44
Kayıt sırasında televizyonun stand-by konumuna alınması.....46
Kayıt zamanlayıcısının silinmesi.....48
Kayıt zamanlayıcısının düzenlenmesi.....47
Kayıt zamanlayıcısının eklenmesi.....46
Klavye ayarları.....67
Klavyeleri Yönet.....68
Konum ayarları.....70
Koşullar ve Gizlilik.....54
Kullanım amacı.....5
Kullanım ve Teşhis ayarları.....70
Kurulum ve Güvenlik.....5
Kurulum veya asma.....11

L

LNB.....107
Lastik ayak nedeniyle mobilyada renk değişimi.....6
Lisanslar.....100

M

MHEG PIN Koruması.....34
MP3.....107
Mağaza Modu ayarları.....69
Manuel bağlantı.....81
Manuel disk kurulumu.....45
Manuel kurulum.....18

Manuel tarih ve saat ayarı.....66
Mavi Ekran.....34
Menü dilinin seçilmesi.....76
Mevcut klavye.....67
Motorlu anten ayarları.....92
Mükemmel Netlik.....107
Multi Medya Player menüsü.....52

N

NAS (Ağa Bağlı Depolama).....107
Normal text modu.....41
Norveç'teki müşteriler için.....101

O

»Ölçeklendirilmemiş« formatı.....32
Opsiyonel aksesuarlar.....9
Ortak Arayüz.....105
Ortak Arayüzle Çalıştırma.....79
Ortak arayüz nedir?.....79
Otomatik LAN bağlantı,.....16
Otomatik WLAN bağlantı,.....16
Otomatik açılma zamanlayıcısı.....66
Otomatik bağlantı.....81
»Otomatik« formatı.....32
Otomatik kapanma.....36
Otomatik kapanma zamanlayıcısı.....67
Otomatik ses.....30
Otomatik tarih ve saat ayarı.....65
Oynatma.....48
Oynatma/Çalma temel fonksiyonlar.....52
Özel IP Adresi.....107
Özel uygulama erişimi.....61

P

PAKETİN İÇİNDEKİLER.....9
PC ile Chrome tarayıcı sekmesini TV'nizde yayınlama.....63
PIN kodunu değiştirme.....75
Parazit Azaltma.....107
Program Kısıtlamaları.....74
Programları Kaydetme.....46

R

Resim görüntüsünü büyütme (Zoom).....53
Resim görüntüsünü döndürme.....53
Resim modu.....32
Router.....107

Rusya'daki müşteriler için.....101

S

SCR (Tek Kanallı Router).....108
SCR Sistemi.....7
SÖZLÜK.....105
SPDIF Gecikmesi.....29
Saat biçimini ayarlama.....66
Saat dilimini ayarlama.....66
Şartlar.....54
Sayfayı Deşifre Etme Dili.....36
Sembol oranı.....108
Ses Modu.....28
Ses ayarları.....28
Ses ayarlarının fabrika ayarlarına dönüş.....30
Ses dili.....34
Ses dosyalarını karışık çalma.....53
Ses seviyesini ayarlama.....31
Ses verileri.....50
Sesi kapatma (Mute).....31
Sinyal Olmadığında otomatik kapanma.....33
Sinyal kaynağı seçme.....31
Sistem Sesleri.....28
Sistem güncelleme.....64
Sorum giderme.....103
Standart aksesuarlar.....9
»Süper Yakınlaştırma« formatı.....32
Surround ses.....29

T

TOP text veya FLOF text modu.....41
TV modunda anten tipini seçme.....31
TV modunu seçme.....31
TV'NİN ÇALIŞMASI - EK FONKSİYONLAR.....32
TV'NİN ÇALIŞMASI - GELİŞMİŞ FONKSİYONLAR.....34
TV'NİN çalışması - Temel FONKSİYONLAR.....31
»Tam Ekran« formatı.....32
Tarih ve saat ayarları.....65
Teknik gereklilikler.....83
Telefon veya bilgisayar ile oturum açma.....54
Teleteks dil seçimi.....35
Teletext modu.....41
Televizyon cihazının bağlantıları.....13

Televizyon kanallarının ayarlanması.....16
Televizyon programlarının kaydedilmesi ve oynatılmasıyla ilgili bilgiler.....42
Televizyondan HDMI kaynağının seçilmesi.....76
Televizyonu en baştaki durumuna sıfırlama.....71
Televizyonun CEC bağlantısı fonksiyonları.....76
Televizyonun benzersiz özellikleri.....7
Televizyonun düşmesinden kaynaklanan yaralanmalar.....6
Televizyonunuzun arka kapağında bulunabilecek işaretlerin anlamları.....104
Tiz.....29
Transponder.....108
Tüm dosya formatlarında bilgileri görüntüleme.....53
Türkiye'deki müşteriler için.....101
Tuş takımı.....14

U

USB İŞLEMİ.....50
USB Kayıt.....42
USB kayıt ayarları.....43
UZAKTAN KUMANDALAR VE AKSESUARLAR.....72
Ukrayna'daki müşteriler için.....101
Uydu bağlantılı dijital televizyon istasyonlarının manuel olarak aranması.....86
Uydu bağlantılı dijital televizyon istasyonlarının otomatik olarak aranması.....85
Uydu güncellemesi ile yeni ilave olan dijital kanalların aranması.....94
Uydu kanallarını arama.....19
Uygulama Ayarları.....59
Uygulama bildirimleri.....61
Uygulama güvenlik ve kısıtlamaları.....61
Uygulama izinlerini düzenleme.....61
Uygulama önbelleğini temizleme.....60
Uygulama varsayılanlarını temizleme.....60
Uygulama verilerini temizleme.....60
Uygulamalar.....58
Uygulamalar sekmesindeki uygulamaların sıralanması.....59
Uyku zamanlayıcısı.....33
Uzaktan kumanda ile oturma açma.....54
Uzaktan kumandaya pillerin takılması.....12

V

VESA montaj kitine montaj hazırlığı.....11
Varsayılan Kanal.....34
Vekil sunucu.....107
Video dizinleri için ek fonksiyonlar.....39
Video dosyalarında görünüş ayarları.....53
Video ve ses dosyalarında ses ayarları.....53
veya video kayıt cihazı kullanımı.....78

W

WMA.....108
Wi-Fi.....108

Y

YARDIM.....103
Yangın tehlikesi.....5
Yasal bilgileri görüntüleme.....65
Yayın kaynağı seçimi.....22
Yeniden başlatma.....65
Yetkili satıcılar için servis bilgileri.....100
Yüklü bir uygulamaların başlatılması.....58
Yüklü bir uygulamaların kaldırılması.....59
Yüksek çalışma sıcaklığı nedeniyle kullanım ömrünün kısalması.....6
Yüksek çözünürlük - HD ready.....77
Yüksek kontrastlı metin.....71

Z

Zaman kaydırma disk kurulumu.....44
Zaman kaydırma fonksiyonunun etkinleştirilmesi ve devre dışı bırakılması.....44
Zaman kaydırma ve sürekli kayıt programlarının "duraklatılması".....45
Zamanlayıcı ayarları.....66